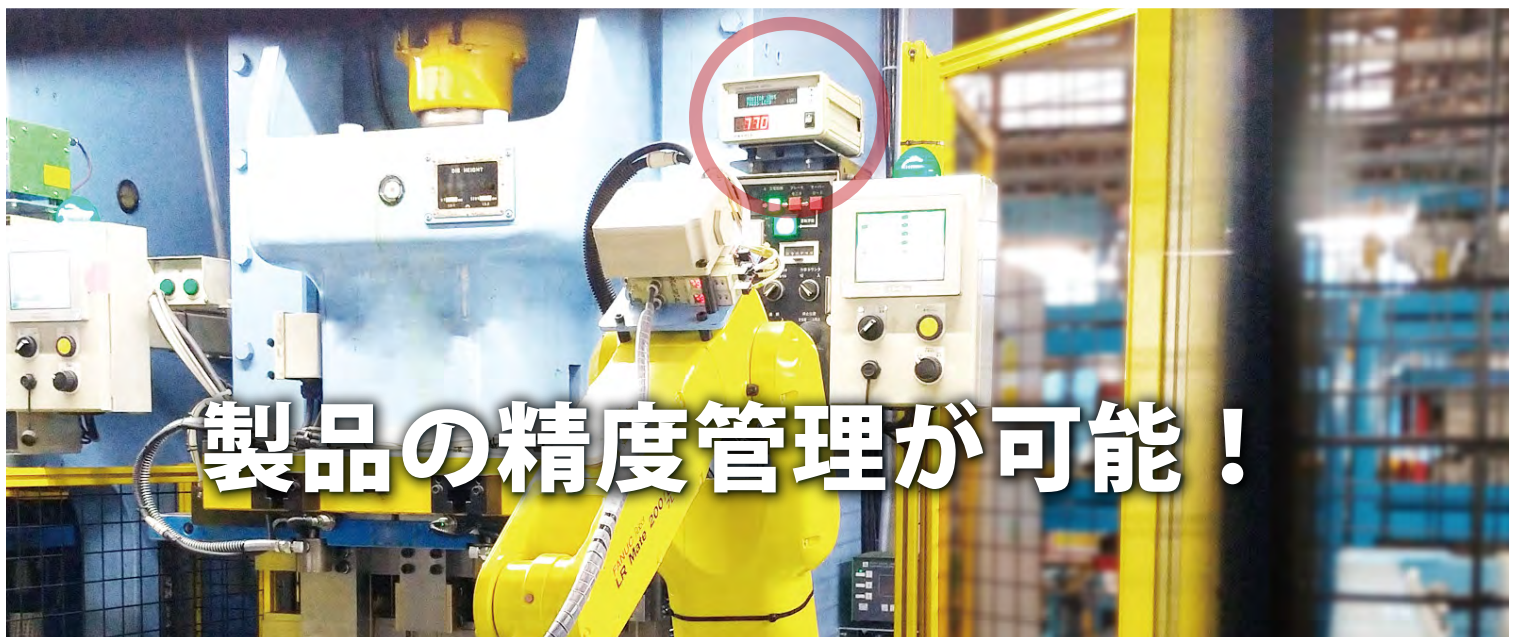


問題点

プレス製品の品質管理に困っていませんか？

KOSMEKのロードモニタで解決！



解決 プレスロードモニタで品質改善！



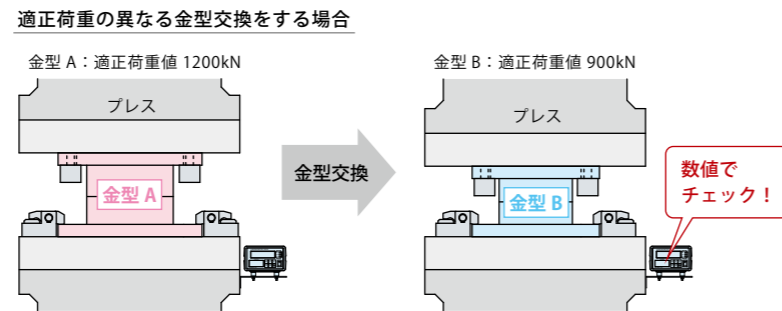
1. プレス荷重を数値で把握！

オーバーロードシリンダの圧力変化により、プレス荷重をデジタル表示します。



2. 金型交換後も簡単にチェック！

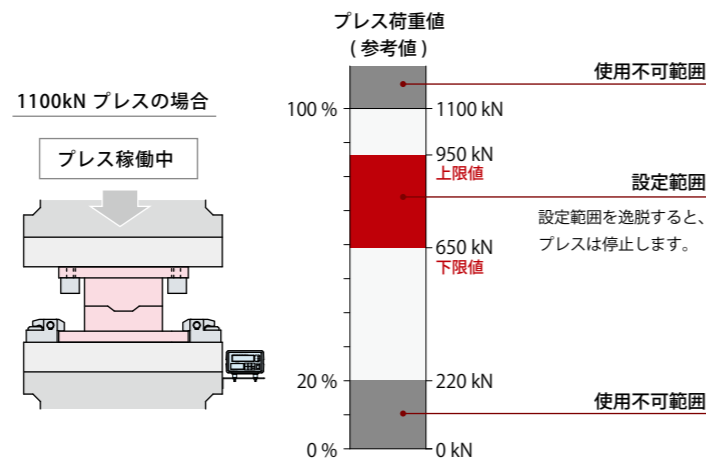
金型交換後の試し打ちで、適正荷重であることを数値で確認することができます。段取時間を短縮し、迅速に適正荷重による生産を開始できます。



3. 荷重の変化を把握し、品質管理！

荷重値の上限・下限値を自由に設定することができます。設定値から、逸脱した場合は、直ちに停止信号をプレス機に発信し、プレスを非常停止させることができます。

また、余裕のある設定値にすることで、オーバーロードプロテクタの反応前にプレス機を停止させることができます。



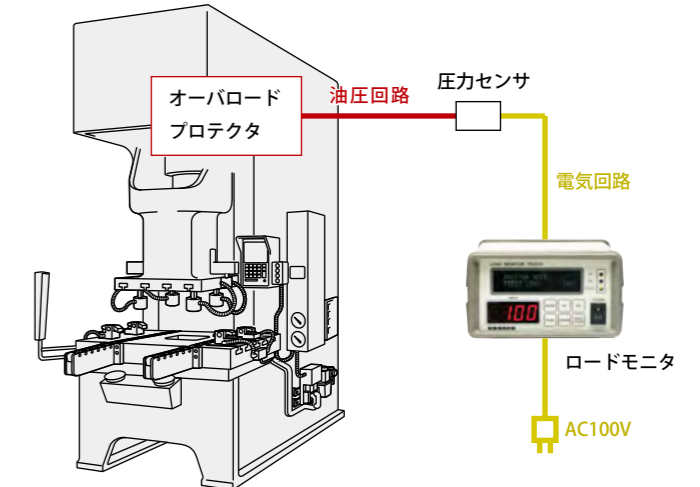
4. 簡単施工！

取付工事も、コスメックにおまかせ！

取付工事は、下記の2ステップで、既設機への取付も容易です。取付は、コスメックが行います。

- ① オーバロードプロテクタの油圧回路を分岐し、ロードモニタへ繋がる圧力センサを取り付けます。
- ② ロードモニタと圧力センサのデータ校正を行います。(初回取付時のみ)

※ オーバロードプロテクタの油圧回路に圧力センサの取付口を準備願います。



5. ひずみゲージとロードモニタの比較

	ひずみ(ストレイン)ゲージ	ロードモニタ
コスト比較	・高額である。	・比較的安価である。
スペック比較	・直接的な測定方法 フレームのひずみを確認する。 ・プレス機新設購入時に、オプションとして、「ひずみゲージ付」を選択できる。(プレス機メーカーが取付工事実施)	・間接的な測定方法 油圧(オーバーロード内)の変化を確認する。 ・プレス機能力の10%のバラツキがある。 例：200ton×10%=20tonのバラツキ

稼働中に起こりうる様々な問題

- 厚みが違うワークが供給された…。
- ワークが重なって供給された…。
- 金型にかじりが発生している…。

ロードモニタで解決！

異常発生時は、荷重が変化
異常発生を把握することができます！

適正プレス荷重で、品質向上！

金型寿命向上！

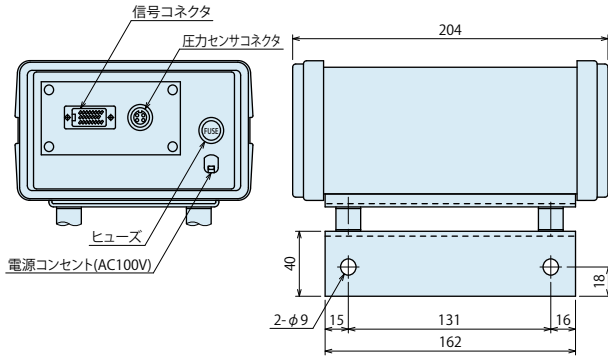
荷重の上限・下限設定で、金型の破損防止！

● ロードモニタ本体

● 仕様

形式	YK0100	
対応プレス荷重	9999 kN 以下	
対応プレスストローク数	MAX 200 spm	
測定精度*	±5 % F.S (測定範囲: 20 ~ 100%)	
出力機能	HI	上限警告出力 (ドライ接点)
	LO	下限警告出力 (ドライ接点)
	出力信号接点容量	DC 30 V・0.5 A
AD サンプリング	5 mS	
消費電力	10 VA 以下	
防滴性能	なし	
電源電圧	AC 100 V・50 / 60 Hz	
使用温度範囲	0 ~ 60 °C	
質量	2.5 kg	
付属品	圧力センサ	
	コネクタ付きケーブル (5 m)	

● 外形寸法



● 形式表示

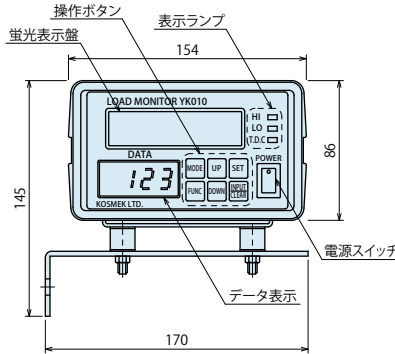
● 上限・下限警告出力付モデル

プレス荷重の上限値・下限値を設定し、プレスを非常停止します。

YK010 0

デザイン No.
(製品のバージョン情報)

* 測定範囲は、プレス定格荷重の 20 ~ 100% です。

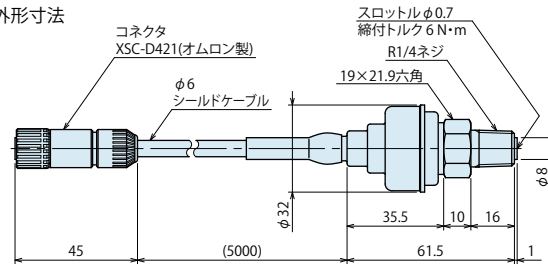


● 圧力センサ部 (付属)

● 仕様

形式	YK0100 圧力センサ部
圧力レンジ	0 ~ 50 MPa
許容最大圧力	75 MPa
電源電圧	DC 24 V ± 10 %
出力形式	4 ~ 20 mA
精度	±0.5 % F.S
ゼロ点温度係数	±0.05 % F.S / °C
スパン温度係数	±0.05 % F.S / °C
温度補償範囲	-20 ~ +70 °C (結露・凍結なきこと)
使用温度範囲	-20 ~ +70 °C (結露・凍結なきこと)

● 外形寸法



株式会社 コスメック

▶ <http://www.kosmek.co.jp/>

本社 兵庫県神戸市西区室谷2丁目1番5号
〒651-2241 TEL.078-991-5115 FAX.078-991-8787

関東営業所	埼玉県さいたま市北区大成町4丁目81番地 〒331-0815 TEL.048-652-8839 FAX.048-652-8828
中部営業所	愛知県安城市美園町2丁目10番地1 〒446-0076 TEL.0566-74-8778 FAX.0566-74-8808
九州営業所	福岡県福岡市博多区上牟田1丁目8-10-101 〒812-0006 TEL.092-433-0424 FAX.092-433-0426
関西・海外営業	兵庫県神戸市西区室谷2丁目1番5号 〒651-2241 TEL.078-991-5115 FAX.078-991-8787
KOSMEK (USA) LTD.	650 Springer Drive, Lombard, IL 60148 USA TEL. +1-630-620-7650 FAX. +1-630-620-9015
KOSMEK USA Mexico Office	Blvd Jurica la Campana 1040, B Colonia Punta Juriquilla Queretaro, QRO 76230 Mexico TEL. +52-442-161-2347
KOSMEK EUROPE GmbH	Schleppeplatz 2 9020 Klagenfurt am Wörthersee Austria TEL. +43-463-287587 FAX. +43-463-287587-20
考世美(上海)貿易有限公司	中国上海市浦东新区浦三路21弄55号银亿滨江中心601室 200125 TEL. +86-21-54253000 FAX. +86-21-54253709
KOSMEK LTD. - INDIA	F 203, Level-2, First Floor, Prestige Center Point, Cunningham Road, Bangalore -560052 India TEL. +91-9880561695
タイ事務所	67 Soi 58, RAMA 9 Rd., Suanluang, Suanluang, Bangkok 10250, Thailand TEL. +66-2-300-5132 FAX. +66-2-300-5133

弊社 QDCS 専任営業マンが最適なシステムをご提案いたします。
ご質問等ございましたら、何なりとお申し付けください。

関東営業所 QDCS 主任

前田 智史 Mobile : 080-3027-6122
TEL : 048-652-8839 FAX : 048-652-8828
E-mail : maeda.satosh@mail.kosmek.co.jp

中部営業所 QDCS 主任

二木 俊臣 Mobile : 080-4099-8301
TEL : 0566-74-8778 FAX : 0566-74-8808
E-mail : futatsugi.toshiomi@mail.kosmek.co.jp

関西営業所 QDCS 主任

児玉 洋一 Mobile : 090-1028-4775
TEL : 078-991-5115 FAX : 078-991-8787
E-mail : kodama.yoichi@mail.kosmek.co.jp

- 記載以外の仕様および寸法については、別途お問い合わせください。
- このカタログの仕様は予告なしに変更することがあります。

詳細な仕様・寸法については、別途、総合カタログに掲載しております。
ぜひ弊社ホームページ(<http://www.kosmek.co.jp/>)より、ご請求ください。



JQA-QMA10823
コスメック本社