

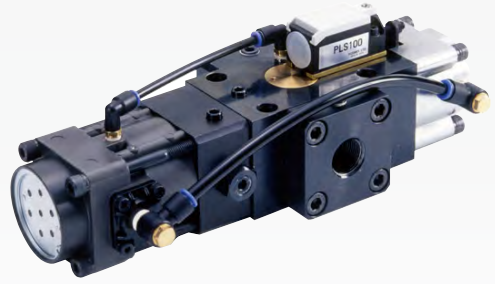
Overload protector

オーバロードプロテクタ

偏心荷重対応タイプ

Model PV (エア式)

Model PW (バネ式)



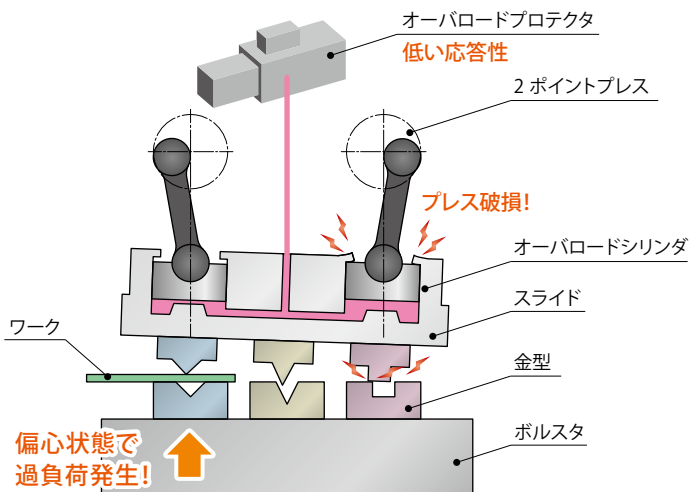
2ポイント・4ポイントプレスの**偏心荷重に対応**

瞬時の応答性で、プレスや金型の破損を防止

課題

2ポイントプレスが偏心状態で過負荷発生時、標準タイプのオーバロードプロテクタでは、**応答性が悪い**。

従来品



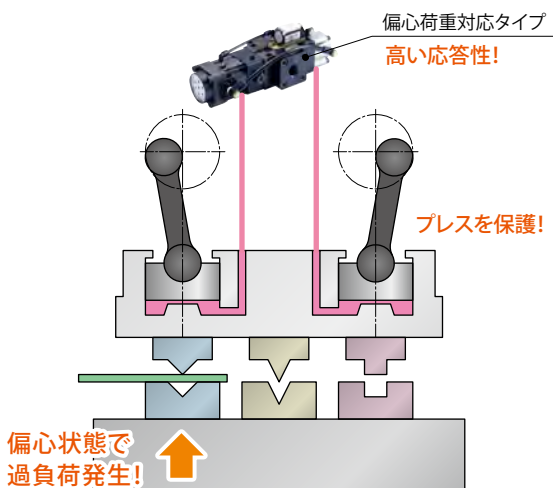
問題点

偏心状態で過負荷に対して、両側のオーバロードシリンダの油圧が上昇しないと、オーバロードプロテクタが作動しない。

応答性が悪く

偏心荷重対応不可

偏心荷重対応タイプ



改善

偏心状態で過負荷に対して、片側のオーバロードシリンダの油圧が上昇すると、オーバロードプロテクタが作動し、両側のシリンダを同時に開放します。

高い応答性で

偏心荷重対応

オーバロードプロテクタとは

オーバロードプロテクタは、プレスの過負荷発生時に、スライド内のオーバロードシリンダの急激な油圧上昇を検知し、瞬時の作動油の解放によりプレスを保護すると共に、非常停止信号をプレスへ送信します。

特長

- **小型・軽量**

- **豊富なシリーズ**

小型 (200 kN) ~ 大型 (20000 kN) プレスまで幅広く対応します。

- **高い安定性**

プリロードを適度に加え、正常運転時のオーバロードシリンダの作動油圧縮歪みを抑え、プレス精度を維持します。

- **誤動作防止**

圧力保証弁により、プレス機運転中の油温上昇による誤動作を防止します。

- **高精度**

オーバロード量が増加しても、オーバロードプロテクタの作動精度は、10% 以内、繰返し精度は、±3% 以内です。

- **耐衝撃性**

スイッチ部の耐衝撃性能は、70G 以上です。

- **簡単設定**

オーバロードの圧力設定が、簡単かつ正確です。

- **容易な復旧作業**

過負荷の発生要因を取り除いた後、エア供給によって、オーバロードシリンダへ油圧がチャージされ、オーバロードプロテクタは、再び動作します。

仕様・外形寸法等の詳細については、別途、お問い合わせください。

クランプ



T溝不要
手動スライドタイプ



ボルト締め付け
タイプ

