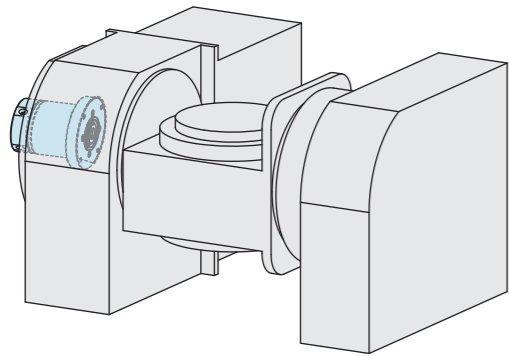
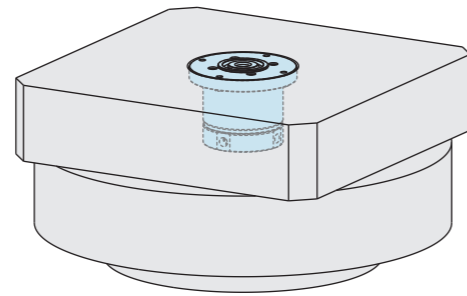


● 特殊対応事例

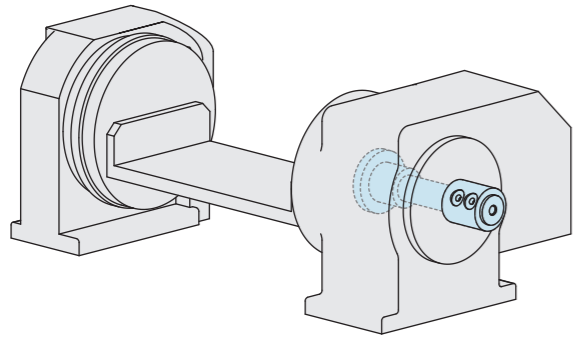
NC 円テーブル



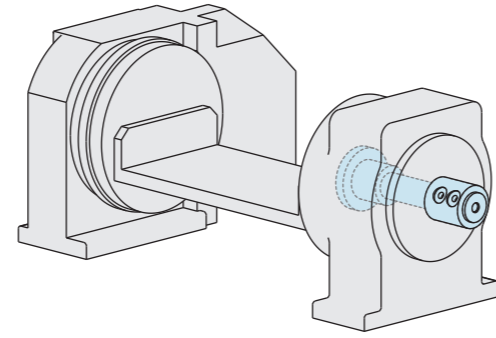
マシン B 軸に



NC 円テーブル

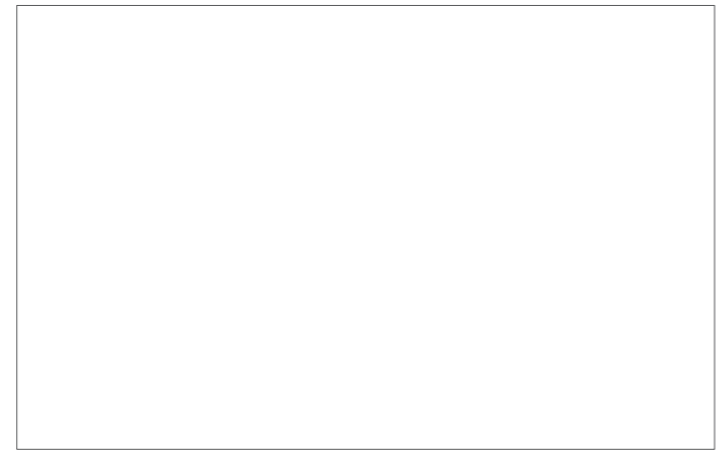


テールストックに



株式会社 コスメック <http://www.kosmek.co.jp/>  
 本 社 兵庫県神戸市西区室谷2丁目1番5号  
 〒651-2241 TEL.078-991-5115 FAX.078-991-8787

関東営業所 埼玉県さいたま市北区大成町4丁目81番地  
 〒331-0815 TEL.048-652-8839 FAX.048-652-8828  
 中部営業所 愛知県安城市美園町2丁目10番地1  
 〒446-0076 TEL.0566-74-8778 FAX.0566-74-8808  
 九州営業所 福岡県福岡市博多区上牟田1丁目8-10-101  
 〒812-0006 TEL.092-433-0424 FAX.092-433-0426  
 関西・海外営業 兵庫県神戸市西区室谷2丁目1番5号  
 〒651-2241 TEL.078-991-5115 FAX.078-991-8787  
 KOSMEK (USA) LTD. 650 Springer Drive, Lombard, IL 60148 USA  
 TEL. +1-630-620-7650 FAX. +1-630-620-9015  
 KOSMEK USA Mexico Office Av. Santa Fe 103, Int. 59, col. Santa Fe Juriquilla, Queretaro, QRO, 76230, Mexico  
 TEL. +52-1-55-3044-9983  
 KOSMEK EUROPE GmbH Schleppeplatz 2 9020 Klagenfurt am Wörthersee Austria  
 TEL. +43-463-287587 FAX. +43-463-287587-20  
 考世美(上海)貿易有限公司 中国上海市浦东新区浦三路21弄55号银亿滨江中心601室 200125  
 TEL. +86-21-54253000 FAX. +86-21-54253709  
 KOSMEK LTD. - INDIA 4A/Old No:649, Ground Floor, 4th D cross, MM Layout, Kavalbyrasandra, RT Nagar,  
 Bangalore -560032 India TEL. +91-9880561695  
 タイ事務所 67 Soi 58, RAMA 9 Rd., Phatthanakan, Suanluang, Bangkok 10250, Thailand  
 TEL. +66-2-300-5132 FAX. +66-2-300-5133



■ 記載以外の仕様および寸法については、別途お問い合わせください。  
 ■ このカタログの仕様は予告なしに変更することがあります。



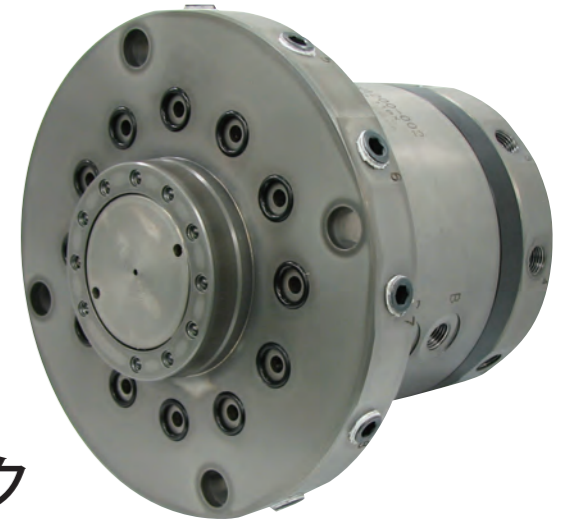
Rotary joint

油圧/エア

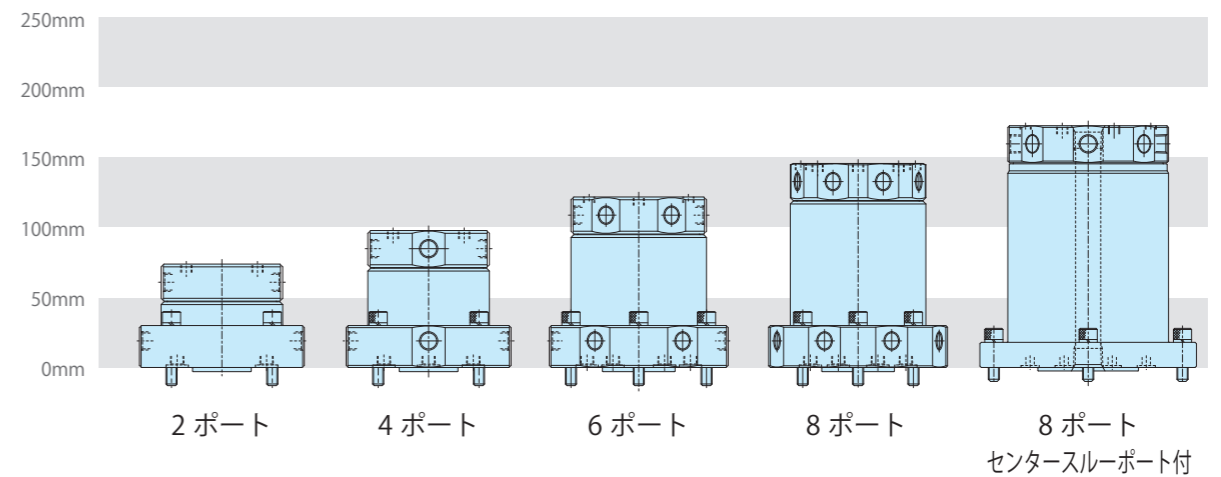
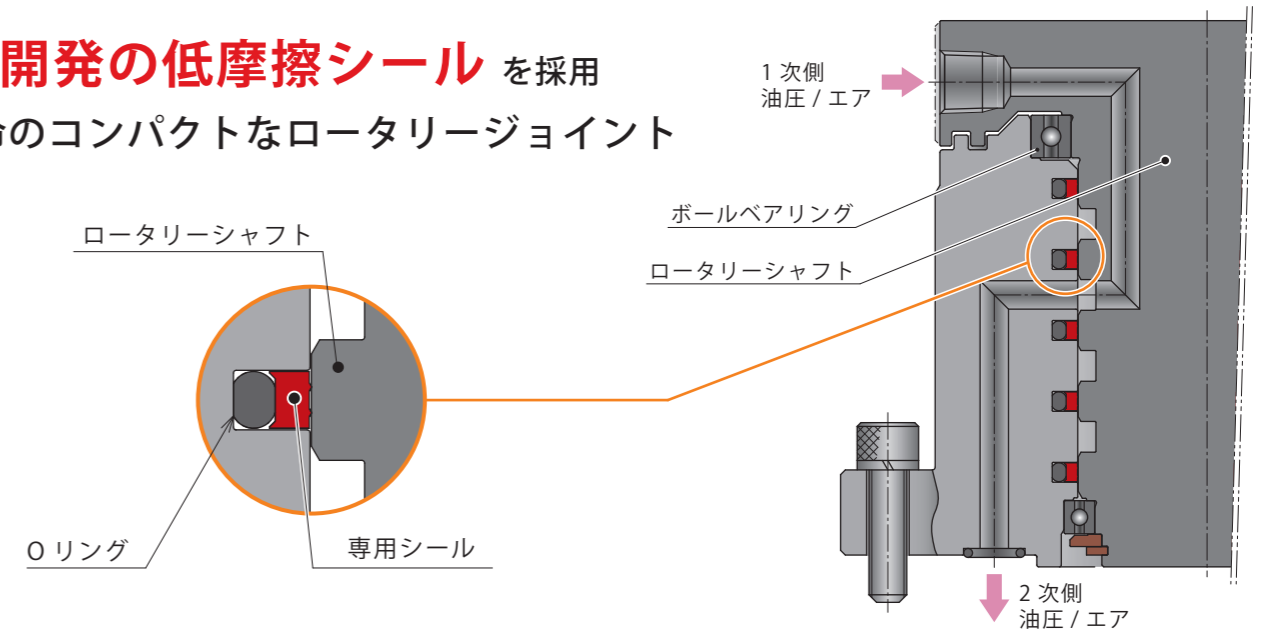
ロータリージョイントご紹介

Model JR□

高寿命・コンパクト・低トルク

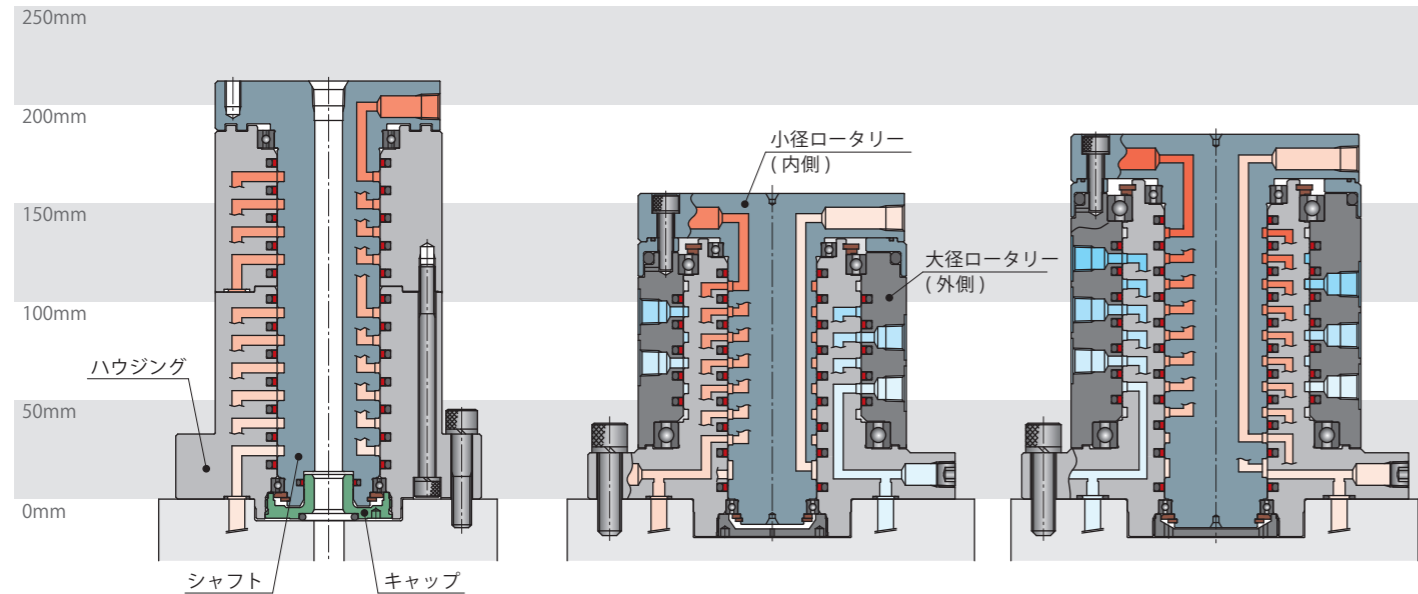


専用開発の低摩擦シールを採用  
 高寿命のコンパクトなロータリージョイント



コスメックのロータリージョイントは様々なニーズに対応いたします。

<製品例>



10ポート (センタースルーポート付)

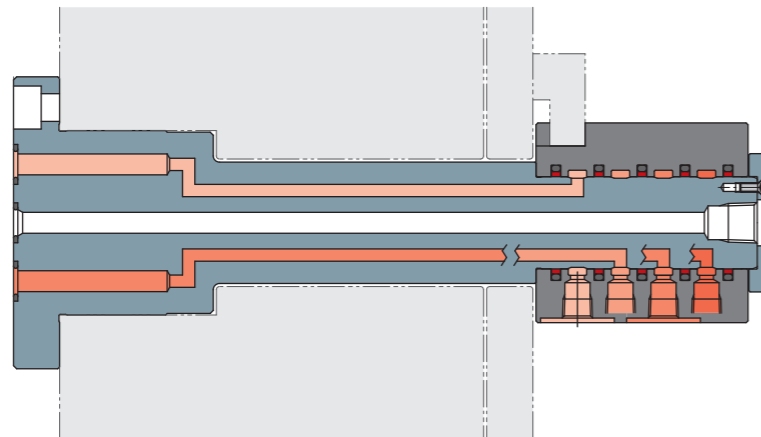
本事例はセンタースルーポート 2次側はシャフトとキャップが別体となっているため、ハウジングの回転に合わせてキャップも回転運動ができます。本構造によりセンタースルーポート 2次側のスィベルジョイントが不要となり、ジグに直接流体を接続するガスケット接続が可能となります。  
(注: 標準タイプの model JRB とは構造が異なります。本構造が必要な場合は、別途指示願います。)

12ポート (二重構造)

二重構造のロータリージョイントは内側の小径ロータリーと外側の大径ロータリーにポートを設けることでロータリージョイントの長さをコンパクトにしています。

油圧とエアを混在させて接続する場合、回転トルクを抑えるため内側 (小径ロータリー) を経由するポートには油圧外側 (大径ロータリー) を経由するポートにはエアを接続することを推奨しています。

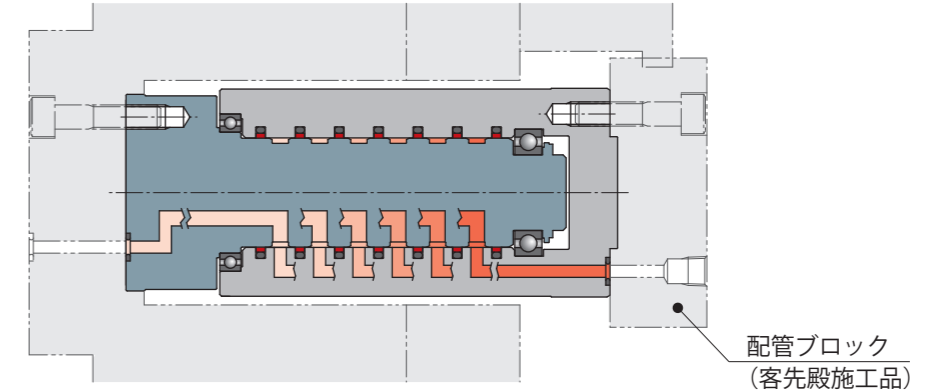
16ポート (二重構造)



4ポート  
円テーブル用: 直接配管タイプ

装置内部に埋め込むタイプのロータリージョイント対応例

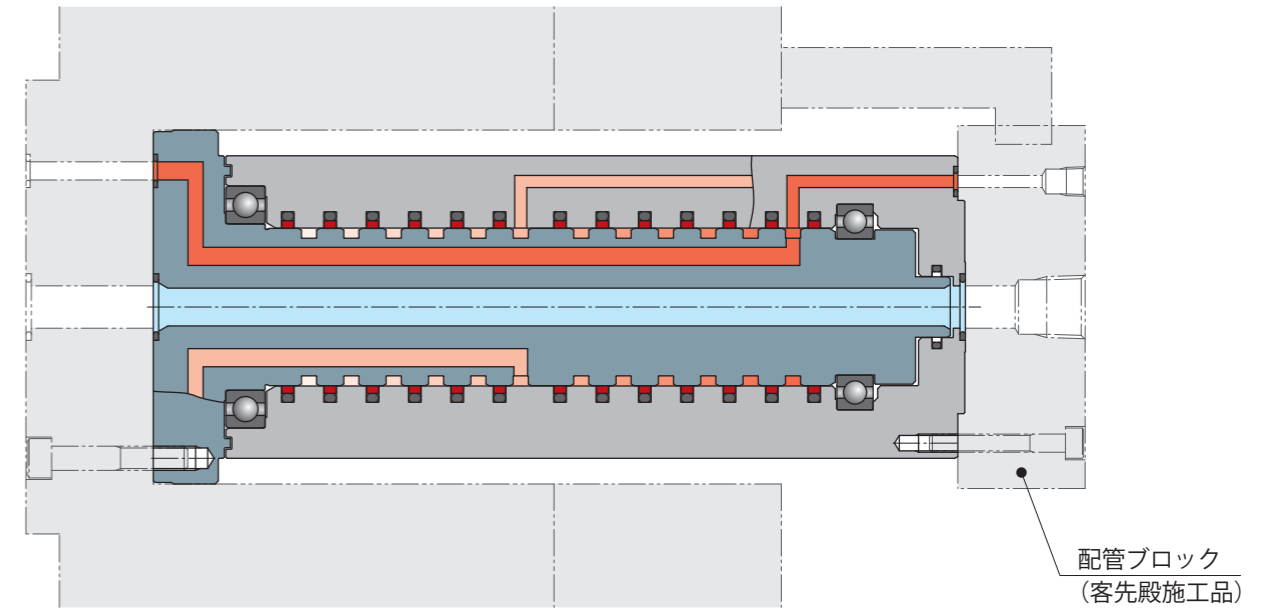
25MPa 高圧対応可能



6ポート  
円テーブル用: ガスケット配管タイプ

装置内部に埋め込むタイプのロータリージョイント対応例

25MPa 高圧対応可能



12ポート+センタースルーポート  
円テーブル用: ガスケット配管タイプ

装置内部に埋め込むタイプのロータリージョイント対応例

25MPa 高圧対応可能