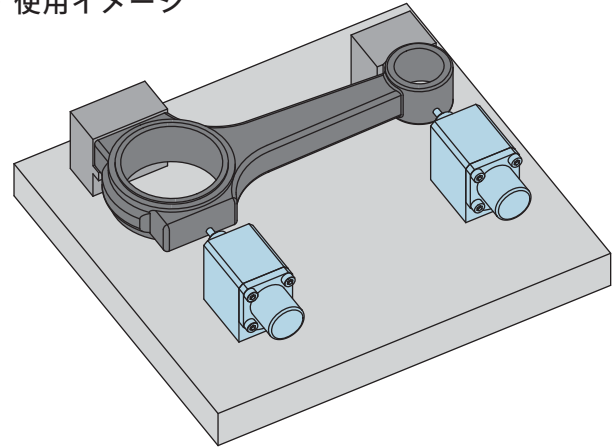


横方向から押付けて、強固にサポート！

プッシュサポート



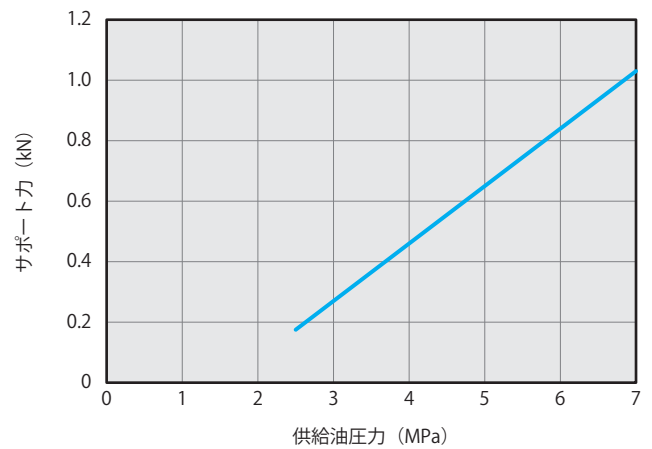
● 使用イメージ



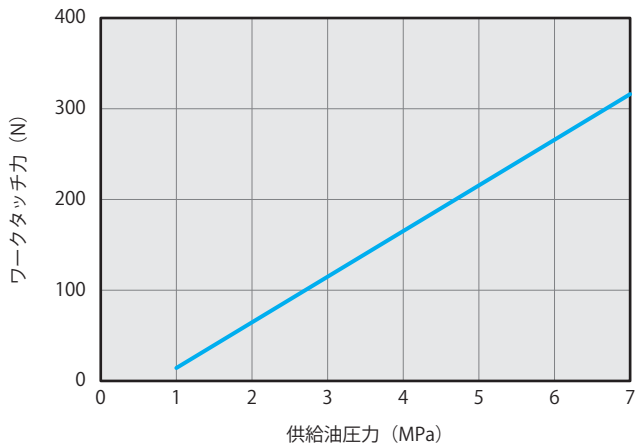
● 仕様

形 式	LDY0011	
サポート力 (7MPa 供給時) kN	1.0	
プランジャストローク mm	5	
シリンダ容量 cm ³	ロックポート部	0.1
	前進ポート部	0.3
使用圧力範囲 MPa	ロックポート部	2.5~7
	前進ポート部	1~7
耐 圧 MPa	10.5	
使用温度 °C	0~70	

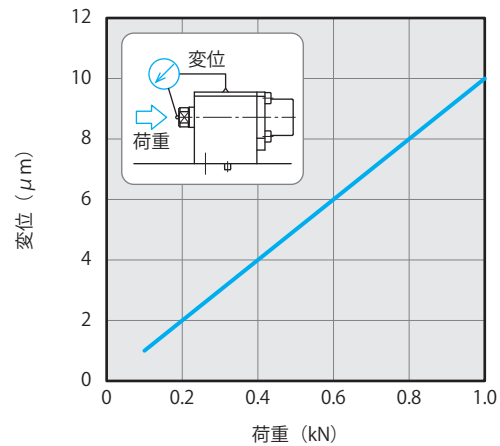
● サポート力線図



● ワークタッチ力線図



● 荷重 / 変位線図

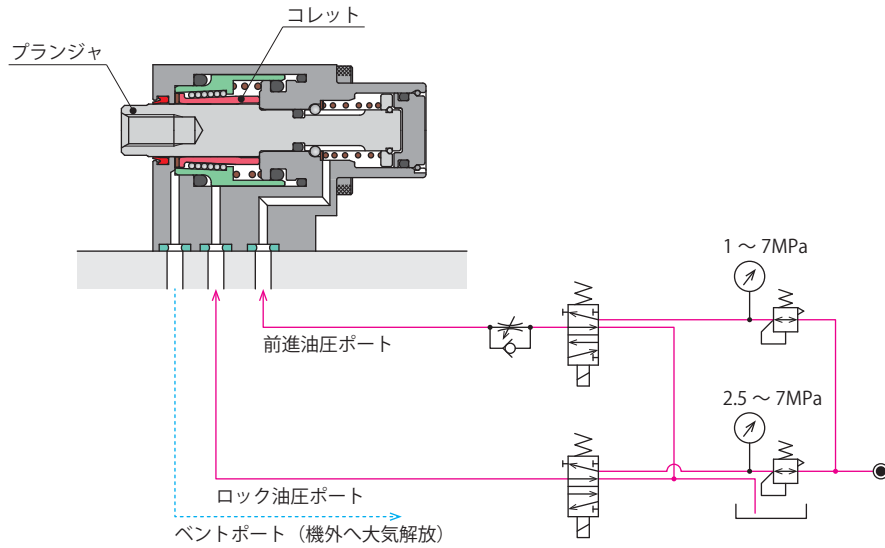


注意事項

1. クランプやシリンダと対向で使用する場合は、クランプ力の1.5倍以上のサポート力でご使用ください。

過去に製作した実例の一部です。
本図以外の仕様、寸法をご希望の方は、お気軽に弊社までお問合せ願います。

● 動作説明



1. ロック動作は下記の順序を厳守し、ロック完了状態では前進油圧の供給を停止してご使用ください。
 前進油圧 入 → ワークタッチ (片寄せ完了) → ロック油圧入り → 前進油圧 切 → (ロック完了)
 ロック完了時、前進油圧入りのままで使用されますと、ワークにズレが生じた場合、プランジャ前進力がコレットに作用し、クサビ効果によって、内部パーツが破損する可能性があります。

● 外形寸法

1. 本図は、LDY0011 のリリース状態を示します。

