

FA Pneumatic Hole Clamp

# ロケートハンド

Model WKH

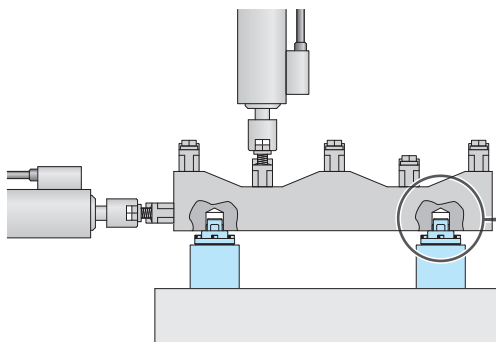
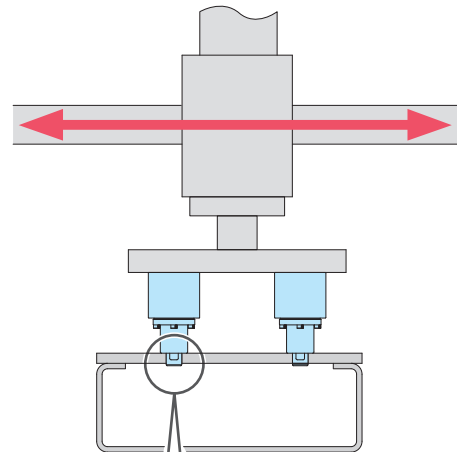
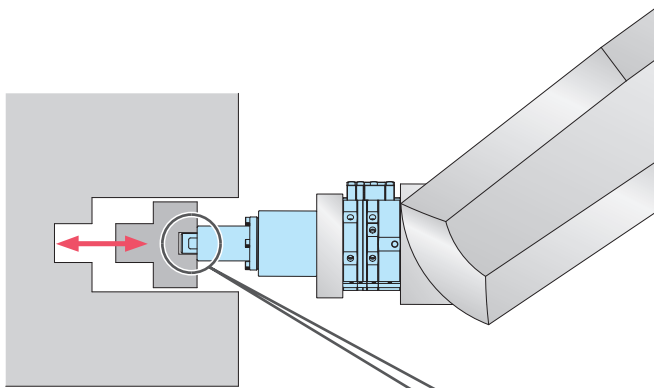


## ワーク穴を内張りし、引き込んでクランプ

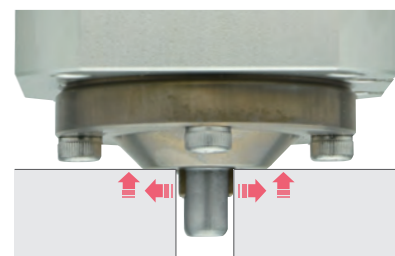
穴を把持しワーク外周に干渉がなく、5面のアプローチが可能かつ軽量・省スペース・ハイパワー PAT.

ロボットによる搬送・組付作業

搬送設備

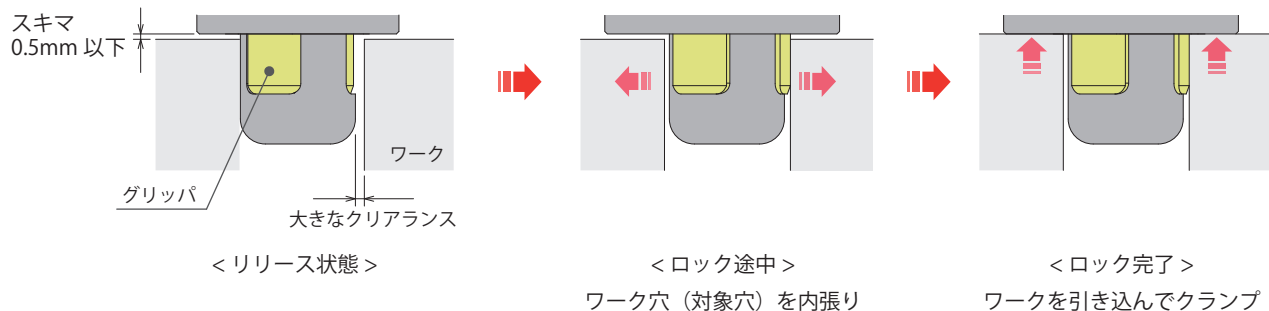


組付設備



ワーク穴を内張りし、  
引き込んでクランプ

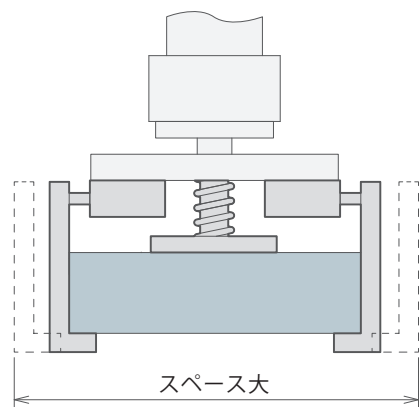
動作説明



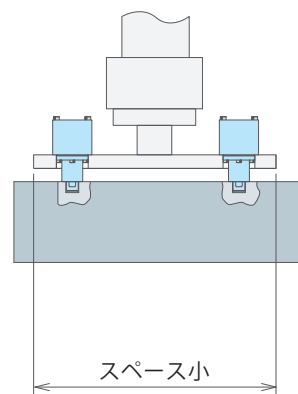
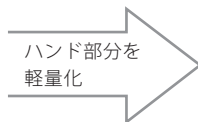
導入効果

ワーク搬送・軽量化

ハンド部がコンパクトになり軽量化・搬送装置のコンパクト化



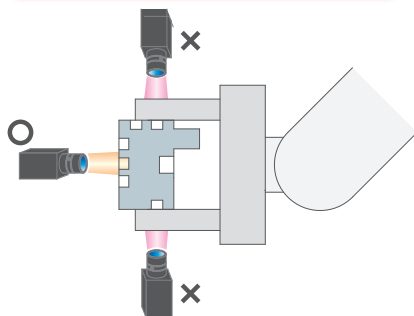
平行ハンド・直動シリンダを用いたハンド



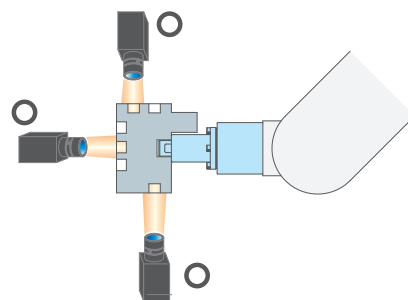
ロケットハンドでコンパクト・軽量かつ強力な把持力

干渉なし

ワーク外周（5面）のアプローチが可能となり、検査や組立の作業性が向上します。



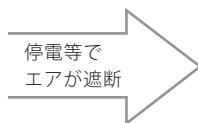
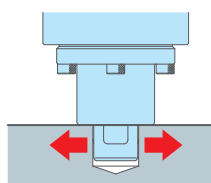
外周をつかんだ箇所は干渉が発生



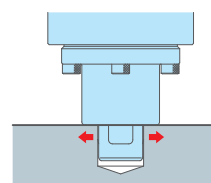
干渉がなく、5面のアプローチが可能

ハイパワー・安全機構

倍力機構により、強力な把持力とクランプ力  
エア圧がゼロになってもクサビ機構と内蔵バネによるセルフロックで安全



内蔵バネで把持状態を保持



エア 0.4MPa

把持力 **1660N**

エア 0MPa

把持力 **220N**

位置決め  
+  
クランプ

位置決め

ハンド・クランプ

サポート

バルブ・カブラ

電動製品  
搬送製品

注意事項・その他

パレットグリッパ

WVA

ピンクランプ

SWP

ハイパワー  
ブルクランプ

WPT

ロケットハンド

WKH

ホールグリッパ

WKK

昇降  
ホールクランプ

SWJ

キャッチシリンダ

WKA

ロボットハンド

WPW-C

WPS-C

WPA

WPB

WPE

WPF

WPH

WPJ

WPP

WPQ

オートスイッチ  
動作確認

JEP

JES

ハイパワーエア  
ホールクランプ

SWE

ハイパワーエア  
スイングクランプ

WHE

ハイパワーエア  
リンククランプ

WCE

エア  
ホールクランプ

SWA

エア  
スイングクランプ

WHA

ダブルピストン  
エアスイングクランプ

WHD

エア  
リンククランプ

WCA

エアスピード  
コントロールバルブ

BZW

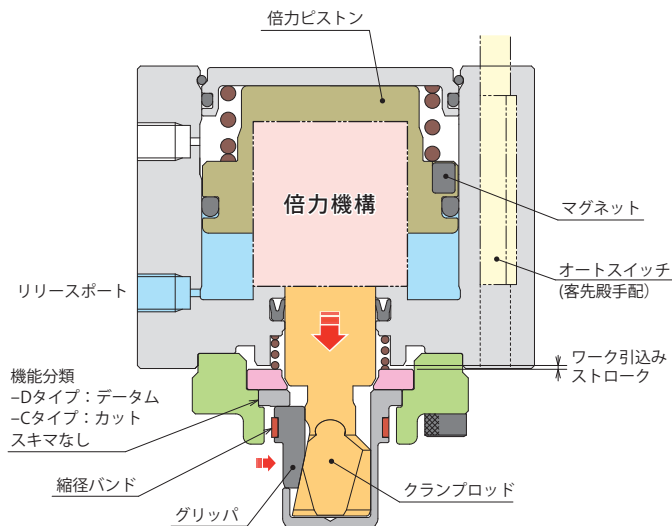
マニホールド  
ブロック

WHZ-MD

エア  
スイングクランプ

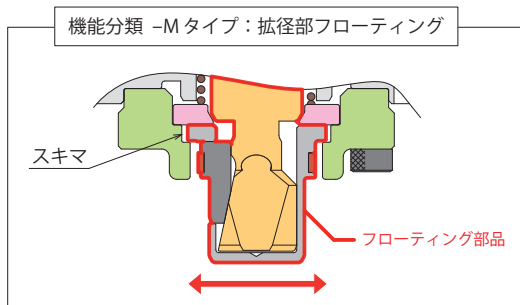
WHC

● 動作説明 ※本図は簡略図です。実際の部品構成は異なります。



■ ワーク脱着時（リリース）

- ① リリースポートにエアを供給します。
- ↓
- ② エア圧力により内部倍力機構が解除され、クランプロッドが前進し、グリッパが縮径します。



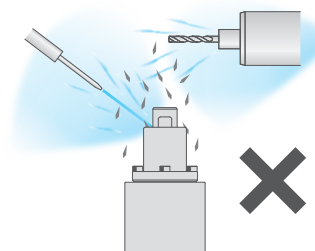
■ 把持・クランプ状態（ロック）

- ① リリースポートのエアを解放し、ロックポートにエアを供給します。
- ↓
- ② セルフロックバネ力とエア圧力により内部倍力機構で、クランプロッドを強力に引込み、グリッパが拡径します。
- ↓
- ③ グリッパがワークを把持後、引込み方向の力が作用し、ワークを着座面に引込みます。  
(クランプ力=着座面への引込力)

【注意事項】

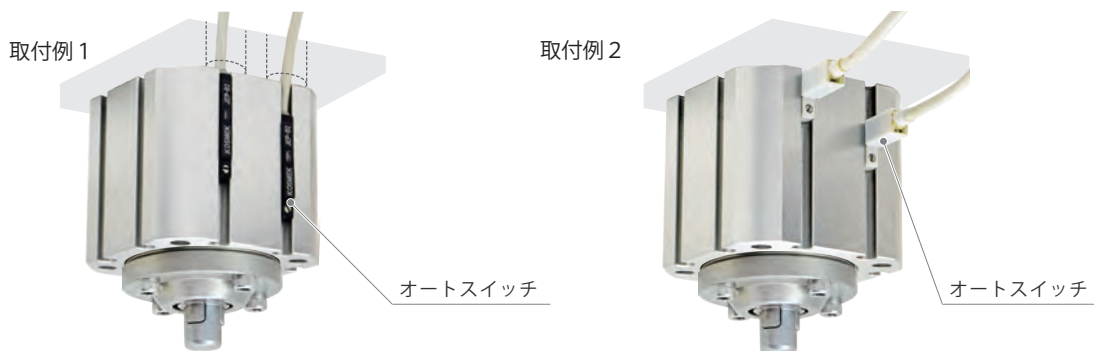
本製品には、内部への異物侵入を防止する機能はなく、クーラントや切粉等の異物が飛散する環境では使用できません。

切削加工等の異物が侵入するおそれのある環境では、エアホールクランプ (model SWA)、ハイパワーエアホールクランプ (model SWE) またはホールグリッパ (model WKK) をご選定ください。



## オートスイッチについて

本製品はオートスイッチ（客先殿手配）によりクランプのロック動作、リリース動作が検出可能です。



### 注意事項

- ワーク穴径のばらつきによっては、オートスイッチの検出範囲が不足する場合があります。  
オートスイッチ (JEP) を使用する場合、ワーク穴径のばらつきは ±0.1mm 以内としてください。

### 【適用オートスイッチ / 高精度シリンダセンサ】

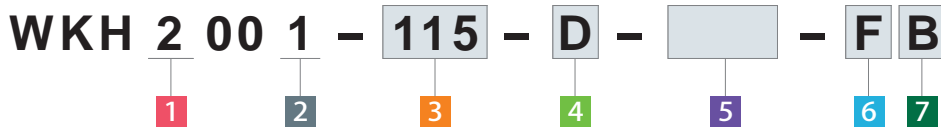
スイッチ種別	形式	出力方式	配線方式	リード線長さ	形状	保護構造
オートスイッチ	JEP0000-B2	無接点 : NPN 出力	3 線式	1m	ストレート	IP67
	JEP0000-B2L			3m		
	JEP0000-B3C			1m	L 形	
	JEP0000-B3CL			3m		
	JEP0000-B3B	無接点	2 線式	1m	L 形	
	JEP0000-B3BL			3m		
高精度 ※1 シリンダセンサ	JES0000-02GN	無接点 : NPN 出力 N 極検知※2	3 線式	1m	ストレート	IP67
	JES0000-02GS	無接点 : NPN 出力 S 極検知※2				
	JES0000-02GPN	無接点 : PNP 出力 N 極検知※2				
	JES0000-02GPS	無接点 : PNP 出力 S 極検知※2				
	JES0000-02LGN	無接点 : NPN 出力 N 極検知※2			L 形	
	JES0000-02LGS	無接点 : NPN 出力 S 極検知※2				
	JES0000-02LGPN	無接点 : PNP 出力 N 極検知※2				
	JES0000-02LGPS	無接点 : PNP 出力 S 極検知※2				

### 注意事項

- 仕様詳細は、各製品ページを参照願います。  
オートスイッチ (JEP) : P.573-P.582、高精度シリンダセンサ (JES) : P.583-P.586  
弊社以外のオートスイッチを使用する場合は、各メーカーの仕様をご確認ください。
  - オートスイッチ / 高精度シリンダセンサは、装着する位置や向きによって、ロケートハンドから飛び出す場合があります。
- ※1. 高精度シリンダセンサ (JES) は、オートスイッチ (JEP) と検知領域が異なり小さなストロークでも確実に検知します。  
詳細は JES カタログ内「動作曲線」を参照ください。
- ※2. 高精度シリンダセンサ (JES) にて、ロック検知・リリース検知の両方を行う場合、N 極検知タイプと S 極検知タイプをそれぞれ 1 個ずつ使用します。

- 位置決め  
+ クランプ
- 位置決め
- ハンド・クランプ
- サポート
- バルブ・カブラ
- 電動製品  
搬送製品
- 注意事項・その他
- パレットグリッパ  
WVA
- ピンクランプ  
SWP
- ハイパワー  
ブルクランプ  
WPT
- ロケートハンド  
WKH
- ホールグリッパ  
WKK
- 昇降  
ホールクランプ  
SWJ
- キャッチシリンダ  
WKA
- ロボットハンド  
WPW-C  
WPS-C  
WPA  
WPB  
WPE  
WPF  
WPH  
WPJ  
WPP  
WPQ
- オートスイッチ  
動作確認  
JEP  
JES
- ハイパワーエア  
ホールクランプ  
SWE
- ハイパワーエア  
スイングクランプ  
WHE
- ハイパワーエア  
リンククランプ  
WCE
- エア  
ホールクランプ  
SWA
- エア  
スイングクランプ  
WHA
- ダブルピストン  
エアスイングクランプ  
WHD
- エア  
リンククランプ  
WCA
- エアスピード  
コントロールバルブ  
BZW
- マニホールド  
ブロック  
WHZ-MD
- エア  
スイングクランプ  
WHC

形式表示



1 ボディサイズ

2 : 標準

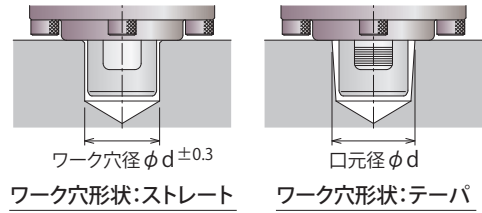
2 デザインNo.

1 : 製品のバージョン情報です。

3 ワーク穴径 (ワーク穴径記号)

ワーク穴径記号 : ワーク穴径(口元径)  $\phi d$

- ※ ワーク穴径  $\phi d$  は下表の選択範囲内より、0.5mm単位の指定となります。
- ※ オートスイッチ併用時のワーク穴径のばらつきは $\pm 0.1\text{mm}$ としてください。
- ※ 口元径  $\phi d$  は、勾配角によって許容公差が異なります。  
P.388のワーク穴勾配角度と口元径の許容公差を参照願います。



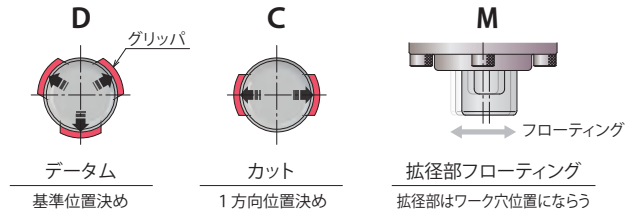
ワーク穴径記号	060	065	070	075	080	085	090	095	100	105	110	115	120	125	130	135	140	
ワーク穴形状: ストレート	ワーク穴径 $\phi d \pm 0.3$ (mm)	6	6.5	7	7.5	8	8.5	9	9.5	10	10.5	11	11.5	12	12.5	13	13.5	14
ワーク穴形状: テーパー	口元径 $\phi d$ (mm)	-	6.5	7	7.5	8	8.5	9	9.5	10	10.5	11	11.5	12	12.5	13	13.5	14

※ テーパー穴タイプは、ワーク穴径記号: 060は選択できません。

4 機能分類

- D : データム (基準位置決め用)
- C : カット (1方向位置決め用)
- M : 拡張部フローティング (位置決め機能無)

ワーク穴径記号	060 ~ 085	090 ~ 140
機能分類 D	未対応	対応可能 グリッパ数: 3
機能分類 C	対応可能 グリッパ数: 2	対応可能 グリッパ数: 2
機能分類 M	対応可能 グリッパ数: 2	対応可能 グリッパ数: 3

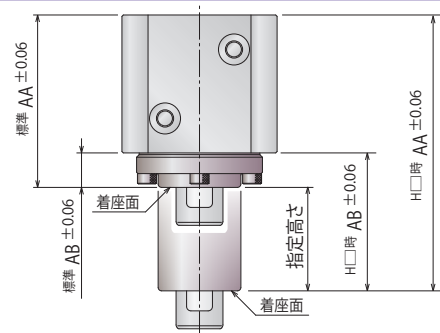


- ※ 拡張ロケットピン (model VWH, VWM, VWK, VRA, VRC, VX等) と組合せて使用する場合、Mタイプを選定してください。
- ※ ワーク穴径記号 060~085でラフ位置決めを行う場合は、P.395の「クランプ取付について」を参照ください。

5 着座高さ寸法

- 無記号 : 標準高さ
- H [指定高さ] : 着座高さ指定 (10mm単位の指定となります。)

記号	無記号 (標準)	H10	H20	H30	H40	H50
AA	50	60	70	80	90	100
AB	10	20	30	40	50	60



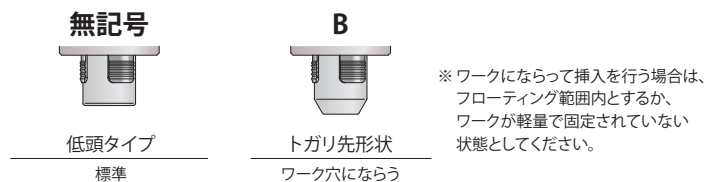
6 グリッパ (ワーク穴) 形状

- F : セレーション無 (標準)
- S : セレーション有
- T : テーパー穴 (セレーション有)



7 キャップ先端形状

- 無記号 : 標準 (低頭タイプ)
- B : トガリ先端形状



仕様

形式		WKH2001																	
3 ワーク穴径記号		060	065	070	075	080	085	090	095	100	105	110	115	120	125	130	135	140	
対象 ワーク	6 S/F 選択時	ワーク穴径 $\phi d \pm 0.3$ mm	6	6.5	7	7.5	8	8.5	9	9.5	10	10.5	11	11.5	12	12.5	13	13.5	14
	ワーク穴形状: ストレート	硬度	HB250 以下 (6 S タイプ時)																
	6 T 選択時	ワーク穴径 $\phi d$ mm	-	6.5	7	7.5	8	8.5	9	9.5	10	10.5	11	11.5	12	12.5	13	13.5	14
	ワーク穴形状: テーパー	口元径許容公差	下表のワーク穴勾配角度と口元径の許容公差を参照ください																
	ワーク穴勾配角																		
		硬度	HB250 以下																
位置再現精度 $\ast 1$		mm	0.03 (4 D/C タイプ組合せ時)																
許容偏心量 (拡張部フローティング量) $\ast 2$		mm	$\pm 0.3$ (4 M タイプ時)								$\pm 0.5$ (4 M タイプ時)								
ワーク引込みストローク		mm	0.5																
シリンダ容量 (空動作時)		リリース側	8.9																
		ロック側	8.5																
最高使用圧力		MPa	0.5																
最低リリース圧力		MPa	0.2																
耐圧		MPa	0.75																
使用温度範囲		$^{\circ}\text{C}$	0 ~ 70																
使用流体			ドライエア																
質量			質量は外形寸法表を参照願います。																

注意事項  $\ast 1$ . 同一条件下 (無負荷時) の位置再現精度を示します。

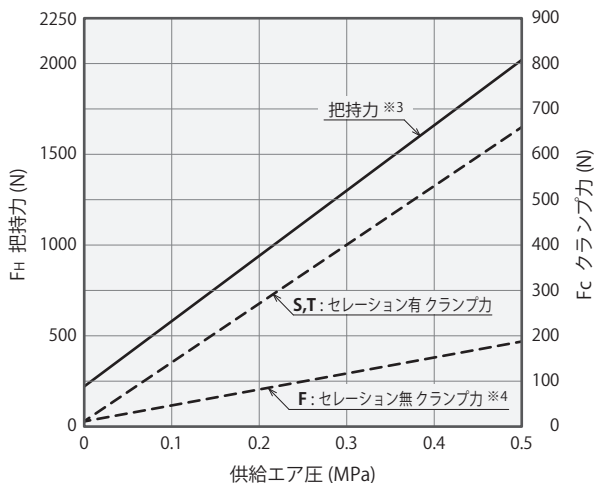
$\ast 2$ . Mタイプの拡張部はフローティング構造となっており、ワーク穴位置にならってクランプ動作を行います。表中の数値は、クランプ単体の偏心量を示します。他の位置決めクランプ/位置決めシリンダと併用する場合や、本製品を複数個ご使用になる場合には、クランプ取付穴とワーク加工穴のピッチ間精度を考慮願います。

ワーク穴勾配角度と口元径の許容公差	ワーク穴径記号	勾配角 $\theta$	口元径許容公差
	065 ~ 085	$1 \leq \theta \leq 2.5$	$\phi d \pm 0.3$
		$2.5 < \theta \leq 3$	$\phi d \begin{smallmatrix} +0.3 \\ -0.15 \end{smallmatrix}$
	090	$1 \leq \theta \leq 2$	$\phi d \pm 0.3$
		$2 < \theta \leq 2.5$	$\phi d \begin{smallmatrix} +0.3 \\ -0.15 \end{smallmatrix}$
	095 ~ 140	$1 \leq \theta \leq 2.5$	$\phi d \pm 0.3$
		$2.5 < \theta \leq 3$	$\phi d \begin{smallmatrix} +0.3 \\ -0.15 \end{smallmatrix}$

$\ast$  勾配角  $1^{\circ}$  未満の場合は、お問い合わせください。

把持力・クランプ力線図

形式		WKH2001	
6 グリッパ形状		F: セレクション無	S, T: セレクション有
把持力 $\ast 3$	N	供給エア圧 0.5 MPa	2020
		供給エア圧 0.4 MPa	1660
		供給エア圧 0.3 MPa	1300
		供給エア圧 0.2 MPa	940
		供給エア圧 0 MPa	220
		計算式 $\ast 5$	$F_H = 3600 \times P + 220$
クランプ力 $\ast 4$ (ワーク引込力)	N	供給エア圧 0.5 MPa	188
		供給エア圧 0.4 MPa	152
		供給エア圧 0.3 MPa	117
		供給エア圧 0.2 MPa	81
		供給エア圧 0 MPa	10
		計算式 $\ast 5$	$F_c = 355 \times P + 10$



注意事項

- 本グラフは、供給エア圧と把持力およびクランプ力の関係を示します。
- 把持力はクランプ軸心に対して垂直方向に発生するワークを内張りする力を示します。クランプ力とは、着座面にワークを引込む力を示します。
- ワーク穴周辺に薄肉部を有する場合は、クランプ動作によりワーク穴を変形させ、仕様値を満たさない可能性があります。
- $\ast 3$ . 把持力は、拡張部の摩擦係数  $\mu = 0.15$  とした場合の計算値を示します。
- $\ast 4$ . F: セレクション無タイプのクランプ力は、ワークとグリッパの摩擦係数  $\mu = 0.1$  とした場合の計算値を示します。
- $\ast 5$ .  $F_H$ : 把持力 (N)、 $F_c$ : クランプ力 (N)、 $P$ : 供給エア圧 (MPa) を示します。

位置決め + クランプ

位置決め

ハンド・クランプ

サポート

バルブ・カブラ

電動製品  
搬送製品

注意事項・その他

パレットグリッパ  
WVA

ピンクランプ  
SWP

ハイパワー  
ブルクランプ  
WPT

ロケートハンド  
WKH

ホールグリッパ  
WKK

昇降  
ホールクランプ  
SWJ

キャッチシリンダ  
WKA

ロボットハンド  
WPW-C  
WPS-C  
WPA  
WPB  
WPE  
WPF  
WPH  
WPJ  
WPP  
WPQ

オートスイッチ  
動作確認  
JEP  
JES

ハイパワーエア  
ホールクランプ  
SWE

ハイパワーエア  
スイングクランプ  
WHE

ハイパワーエア  
リンククランプ  
WCE

エア  
ホールクランプ  
SWA

エア  
スイングクランプ  
WHA

ダブルピストン  
エアスイングクランプ  
WHD

エア  
リンククランプ  
WCA

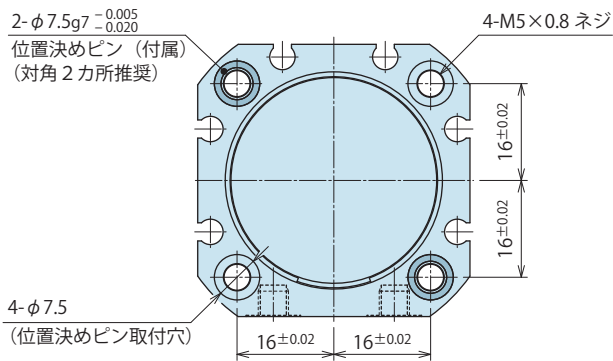
エアスピード  
コントローバルブ  
BZW

マニホールド  
ブロック  
WHZ-MD

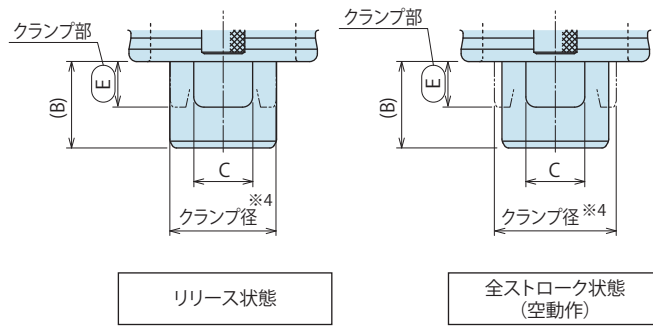
エア  
スイングクランプ  
WHC

● 外形寸法

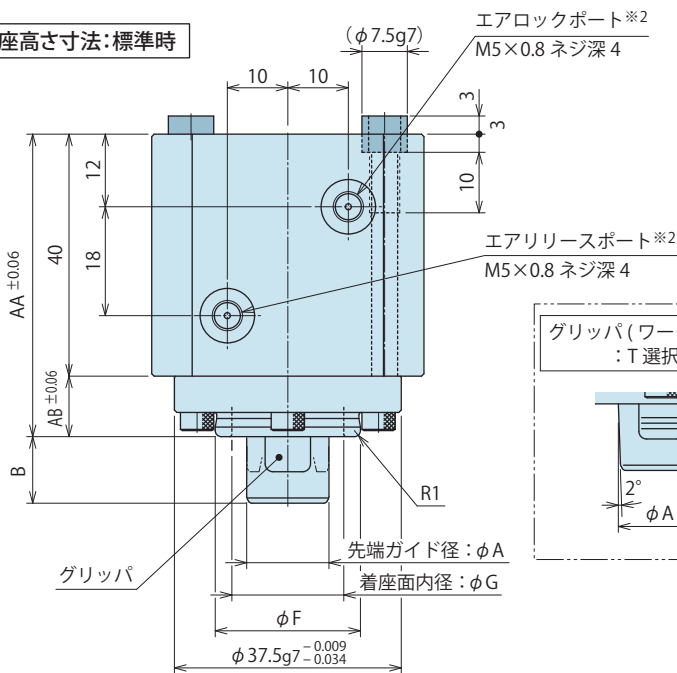
※本図は WKH2001-□-D-F のリリース状態を示します。



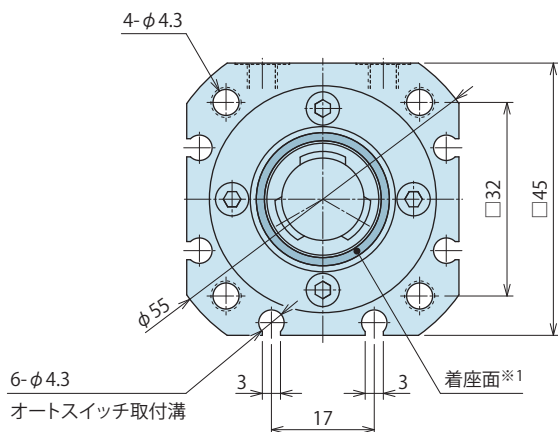
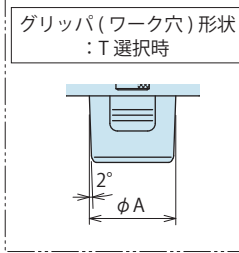
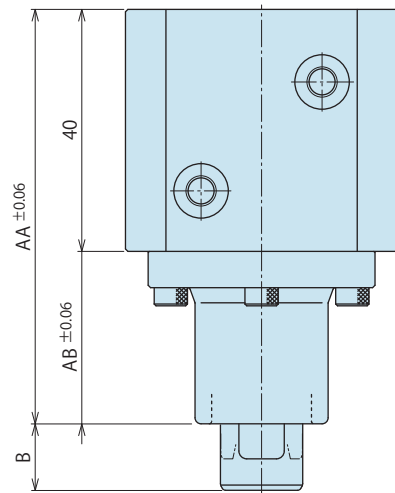
※ 拡径部詳細



着座高さ寸法:標準時



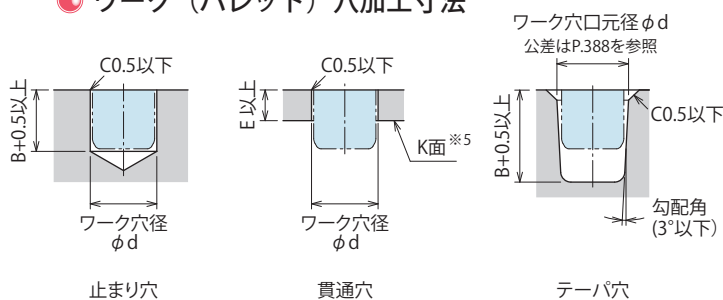
着座高さ寸法:H□指定時※3



注意事項

1. 取付ボルトは付属しておりません。取付位置に応じ、手配してください。(P.397 本体の取付参照)
2. 本製品はエア圧とセルフロックバネでロックし、エア圧でリリースします。(エアゼロ時はグリッパが拡径し、ロック状態となります。)
- ※1. クランプ時はワークが着座面全体に接するようにしてください。着座面への接地面積が少ないと、クランプ力によってワークが変形する可能性があります。
- ※2. ポート部にポート名が刻印されています。(LOCK:エアロックポート、RELEASE:エアリリースポート)
- ※3. 記載なき寸法は左図の着座高さ寸法:標準時を参照ください。
- ※4. -T選択時は先端1山目を基準径とします。

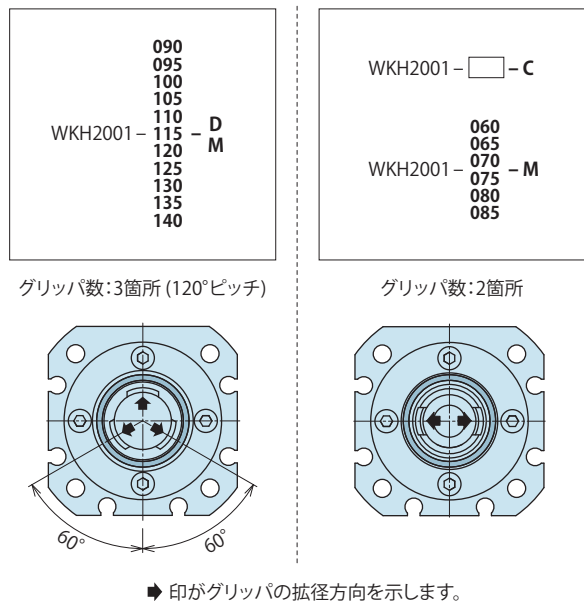
● ワーク (パレット) 穴加工寸法



注意事項

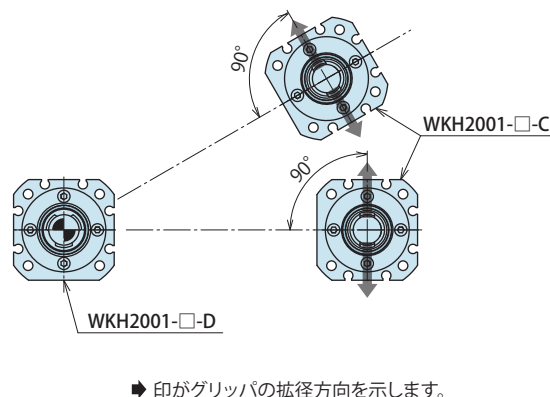
1. ワーク穴周辺に薄肉部を有する場合は、クランプ動作によりワーク穴を変形させ、仕様値を満たさない可能性があります。ご使用前にテストクランプを行い、問題の無いことを確認してください。
- ※5. ロケットハンド頭部がワークのK面より飛び出す場合には、ワーク加工時にロケットハンドへの干渉が無いように考慮願います。

機能分類とグリッパ位相

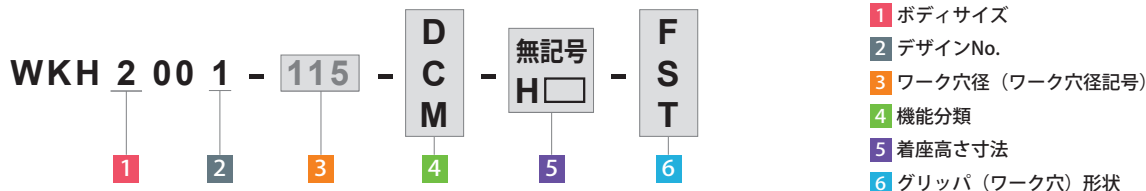


WKH2001-□-Cの取付位相

ワーク穴径記号 090 ~ 140 で位置決めを行う場合  
 ※ WKH2001-□-DとWKH2001-□-Cの中心を結ぶ線に対し、  
 WKH2001-□-Cの拡径方向が垂直となるよう取付けてください。



形式表示



外形寸法表

形式	WKH2001-□-□-□-□														(mm)			
	3 ワーク穴径記号	060	065	070	075	080	085	090	095	100	105	110	115	120	125	130	135	140
対象ワーク穴径 φd	6 F.S 選択時※8	6 ±0.3	6.5 ±0.3	7 ±0.3	7.5 ±0.3	8 ±0.3	8.5 ±0.3	9 ±0.3	9.5 ±0.3	10 ±0.3	10.5 ±0.3	11 ±0.3	11.5 ±0.3	12 ±0.3	12.5 ±0.3	13 ±0.3	13.5 ±0.3	14 ±0.3
クランプ径	リリース時	5.5	6	6.5	7	7.5	8	8.5	9	9.5	10	10.5	11	11.5	12	12.5	13	13.5
	6 F.S 選択時	6.8	7.3	7.8	8.3	8.8	9.3	9.8	10.3	10.8	11.3	11.8	12.3	12.8	13.3	13.8	14.3	14.8
クランプ径	リリース時	-	5.7	6.2	6.7	7.2	7.7	8.2	8.5	9	9.5	9.95	10.45	10.95	11.45	11.95	12.45	12.95
	6 T 選択時	-	7	7.5	8	8.5	9	9.5	9.8	10.3	10.8	11.25	11.75	12.25	12.75	13.25	13.75	14.25
ワーク引込みストローク		0.5																
6 F.S 選択時	A	5.6	6.1	6.6	7.1	7.6	8.1	8.6	9.1	9.6	10.1	10.6	11.1	11.6	12.1	12.6	13.1	13.6
	B	8	8	8	8	8	8	9.5	9.5	9.5	11	11	11	11	11	11	11	11
	C	2	2	2.5	2.5	3	3	4.5	4.5	5	5	5.5	5.5	6	6	6.5	6.5	7.5
	E	3.3	3.3	3.3	3.3	3.3	3.3	4.3	4.3	4.3	5.8	5.8	5.8	5.8	5.8	5.8	5.8	5.8
6 T 選択時	A	-	6	6.5	7	7.5	8	8.6	9	9.5	10	10.4	10.9	11.4	11.9	12.4	12.9	13.4
	B	-	8	8	8	8	8	9.5	9.5	9.5	9.5	11	11	11	11	11	11	11
	C	-	2	2	2.5	2.5	3	4.5	4.5	4.5	5	5	5	5.5	5.5	6	6.5	6.5
F		16	16	16	17	17	17	19	20	20	21	21	22	22	23	23	24	24
G		9.5	10.5	10.5	11.5	11.5	12	13.5	14.5	14.5	15.5	15.5	16.5	16.5	17.5	17.5	18.5	18.5
4 機能分類 D 選択時 位置再現精度 ※6		未対応											0.03					
4 機能分類 M 選択時 許容偏心量 (拡径部フローティング量) ※7		±0.3											±0.5					

注意事項 ※6. 同一条件下(無負荷時)の位置再現精度を示します。

※7. クランプ部はフローティング構造となっており、ワーク穴位置にならってクランプ動作を行います。表中の数値は、クランプ単体の偏心量を示します。他の位置決めクランプ/位置決めシリンダと併用する場合や、本製品を複数個ご使用になる場合には、クランプ取付穴とワーク加工穴のピッチ間精度を考慮願います。

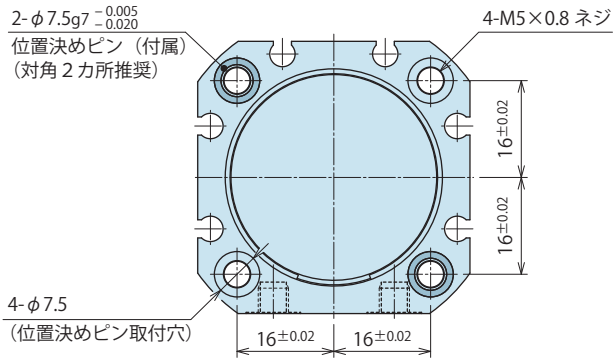
※8. -T: テーパー穴タイプ選択時、ワーク穴口径の許容公差が勾配角によって異なります。(P.388を参照ください。)

5 着座高さ寸法	(mm)					
	着座高さ標準時	着座高さ指定時				
	無記号	H10	H20	H30	H40	H50
AA	50	60	70	80	90	100
AB	10	20	30	40	50	60
質量 kg	0.30	0.32	0.34	0.36	0.38	0.40

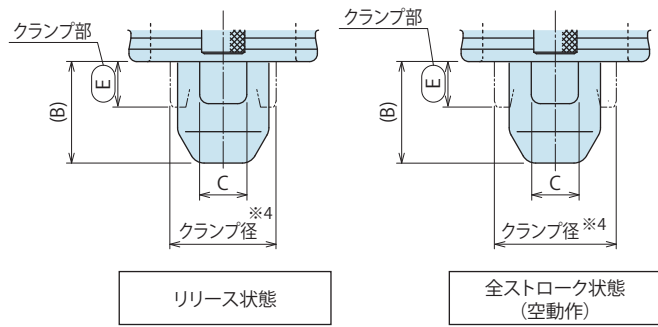
位置決め + クランプ
位置決め
ハンド・クランプ
サポート
バルブ・カブラ
電動製品 搬送製品
注意事項・その他
パレットグリッパ WVA
ピンクランプ SWP
ハイパワー ブルクランプ WPT
ロケートハンド WKH
ホールグリッパ WKK
昇降 ホールクランプ SWJ
キャッチシリンダ WKA
ロボットハンド WPW-C WPS-C WPA WPB WPE WPF WPH WPJ WPP WPQ
オートスイッチ 動作確認 JEP JES
ハイパワーエア ホールクランプ SWE
ハイパワーエア スイングクランプ WHE
ハイパワーエア リンククランプ WCE
エア ホールクランプ SWA
エア スイングクランプ WHA
ダブルピストン エアスイングクランプ WHD
エア リンククランプ WCA
エアスピード コントロールバルブ BZW
マニホールド ブロック WHZ-MD
エア スイングクランプ WHC

● 外形寸法

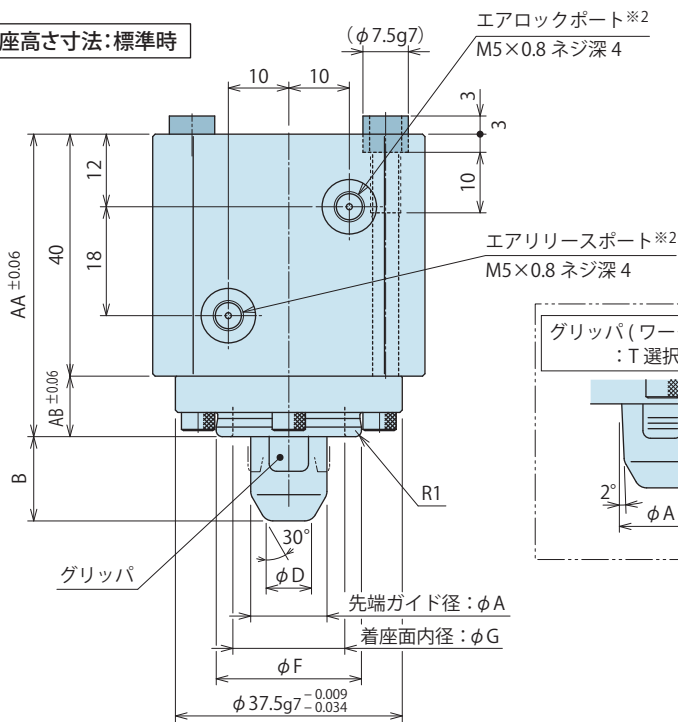
※本図は WKH2001-□-D-FB のリリース状態を示します。



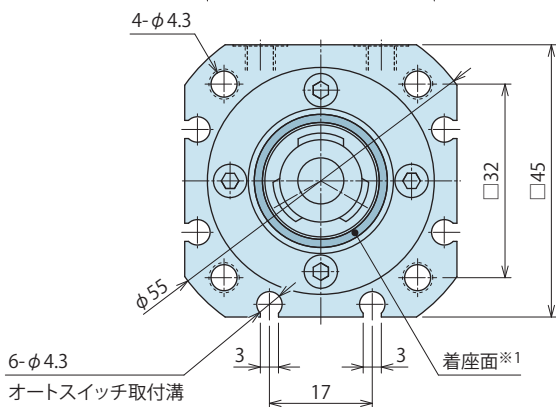
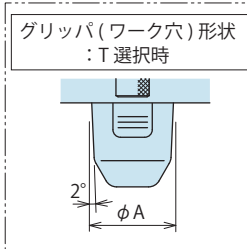
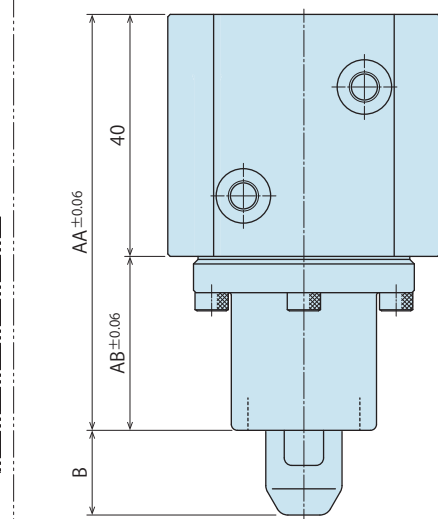
※ 拡径部詳細



着座高さ寸法:標準時



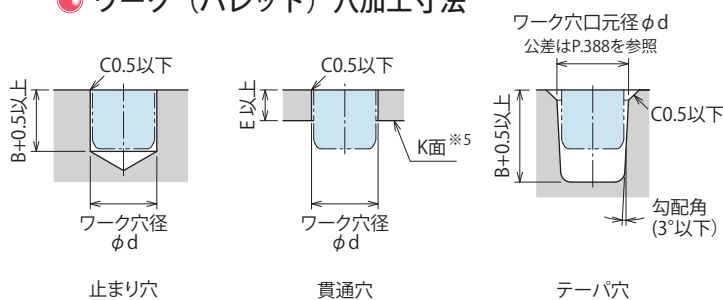
着座高さ寸法:H□指定時 ※3



注意事項

1. 取付ボルトは付属しておりません。取付位置に応じ、手配してください。(P.397 本体の取付参照)
2. 本製品はエア圧とセルフロックバネでロックし、エア圧でリリースします。(エアゼロ時はグリッパが拡径し、ロック状態となります。)
- ※1. クランプ時はワークが着座面全体に接するようにしてください。着座面への接地面積が少ないと、クランプ力によってワークが変形する可能性があります。
- ※2. ポート部にポート名が刻印されています。(LOCK:エアロックポート、RELEASE:エアリリースポート)
- ※3. 記載なき寸法は左図の着座高さ寸法:標準時を参照ください。
- ※4. -T選択時は先端1山目を基準径とします。

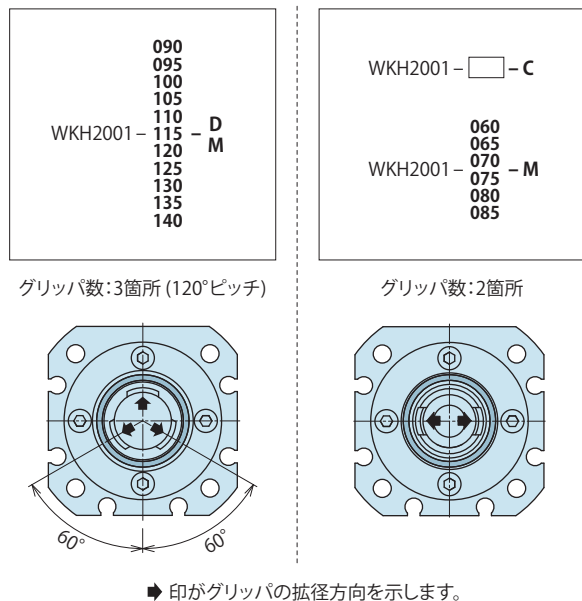
● ワーク (パレット) 穴加工寸法



注意事項

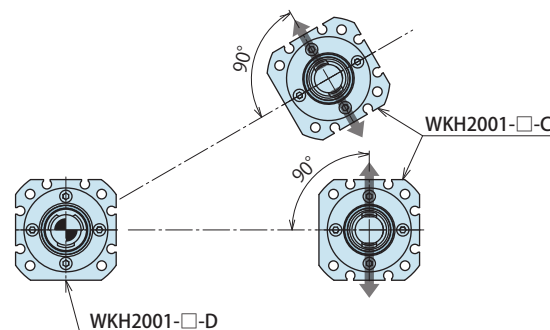
1. ワーク穴周辺に薄肉部を有する場合は、クランプ動作によりワーク穴を変形させ、仕様値を満たさない可能性があります。ご使用前にテストクランプを行い、問題の無いことを確認してください。
- ※5. ロケットハンド頭部がワークのK面より飛び出す場合には、ワーク加工時にロケットハンドへの干渉が無いように考慮願います。

機能分類とグリッパ位相



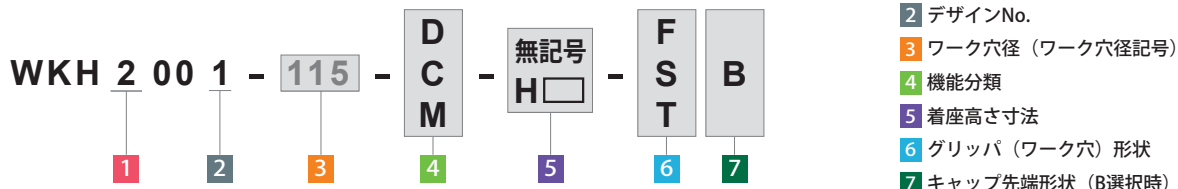
WKH2001-□-Cの取付位相

ワーク穴径記号 090 ~ 140 で位置決めを行う場合  
※ WKH2001-□-DとWKH2001-□-Cの中心を結ぶ線に対し、WKH2001-□-Cの拡径方向が垂直となるよう取付けてください。



印がグリッパの拡径方向を示します。

形式表示



外形寸法表

形式	WKH2001-□-□-□-□B (mm)																	
3 ワーク穴径記号	060	065	070	075	080	085	090	095	100	105	110	115	120	125	130	135	140	
対象ワーク穴径 φd	6 ±0.3	6.5 ±0.3	7 ±0.3	7.5 ±0.3	8 ±0.3	8.5 ±0.3	9 ±0.3	9.5 ±0.3	10 ±0.3	10.5 ±0.3	11 ±0.3	11.5 ±0.3	12 ±0.3	12.5 ±0.3	13 ±0.3	13.5 ±0.3	14 ±0.3	
6 F.S 選択時	リリース時	5.5	6	6.5	7	7.5	8	8.5	9	9.5	10	10.5	11	11.5	12	12.5	13	13.5
6 F.S 選択時	空動作時	6.8	7.3	7.8	8.3	8.8	9.3	9.8	10.3	10.8	11.3	11.8	12.3	12.8	13.3	13.8	14.3	14.8
6 T 選択時	リリース時	-	5.7	6.2	6.7	7.2	7.7	8.2	8.5	9	9.5	9.95	10.45	10.95	11.45	11.95	12.45	12.95
6 T 選択時	空動作時	-	7	7.5	8	8.5	9	9.5	9.8	10.3	10.8	11.25	11.75	12.25	12.75	13.25	13.75	14.25
ワーク引込みストローク		0.5																
6 F.S 選択時	A	5.6	6.1	6.6	7.1	7.6	8.1	8.6	9.1	9.6	10.1	10.6	11.1	11.6	12.1	12.6	13.1	13.6
	B	9	9	9	10	10	10	11	11	11	13	13	13	13	14	14	14	14
	C	2	2	2.5	2.5	3	3	4.5	4.5	5	5	5.5	5.5	6	6	6.5	6.5	7.5
	D	3.5	4	4.5	4	4.5	5	5.4	5.9	6.4	6.3	6.8	7.3	7.8	7.1	7.6	8.1	8.6
	E	3.3	3.3	3.3	3.3	3.3	3.3	4.3	4.3	4.3	5.8	5.8	5.8	5.8	5.8	5.8	5.8	5.8
6 T 選択時	A	-	6	6.5	7	7.5	8	8.6	9	9.5	10	10.4	10.9	11.4	11.9	12.4	12.9	13.4
	B	-	9	9	9	10	10	11	11	11	11	13	13	13	13	14	14	14
	C	-	2	2	2.5	2.5	3	4.5	4.5	4.5	5	5	5	5.5	5.5	6	6.5	6.5
	D	-	3.2	3.7	4.2	3.6	4.1	5.2	5.5	6	6.5	6.3	6.8	7.3	7.8	7.1	7.6	8.1
F		16	16	16	17	17	17	19	20	20	21	21	22	22	23	23	24	24
G		9.5	10.5	10.5	11.5	11.5	12	13.5	14.5	14.5	15.5	15.5	16.5	16.5	17.5	17.5	18.5	18.5
4 機能分類 D 選択時	位置再現精度 ※6	未対応										0.03						
4 機能分類 M 選択時	許容偏心量 (拡径部フローティング量) ※7	±0.3										±0.5						

注意事項 ※6. 同一条件下(無負荷時)の位置再現精度を示します。

※7. クランプ部はフローティング構造となっており、ワーク穴位置にならってクランプ動作を行います。表中の数値は、クランプ単体の偏心量を示します。他の位置決めクランプ/位置決めシリンダと併用する場合や、本製品を複数個ご使用になる場合には、クランプ取付穴とワーク加工穴のピッチ間精度を考慮願います。

※8. -T: テーパー穴タイプ選択時、ワーク穴口径径の許容公差が勾配角によって異なります。(P.388を参照ください。)

5 着座高さ寸法	着座高さ標準時		着座高さ指定時				
	無記号	H10	H20	H30	H40	H50	
AA	50	60	70	80	90	100	
AB	10	20	30	40	50	60	
質量 kg	0.30	0.32	0.34	0.36	0.38	0.40	

位置決め + クランプ
位置決め
ハンド・クランプ
サポート
バルブ・カブラ
電動製品 搬送製品
注意事項・その他

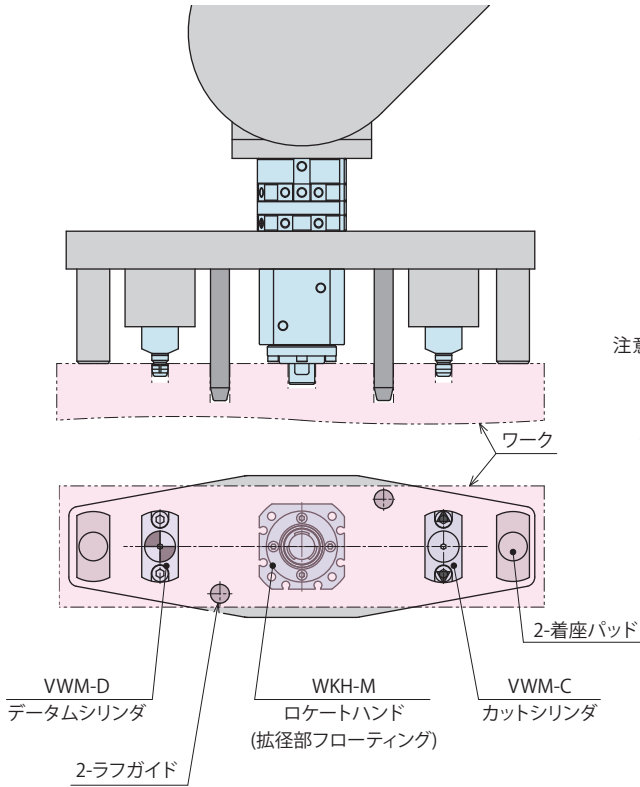
パレットグリッパ
WVA
ピンクランプ
SWP
ハイパワー ブルクランプ
WPT
ロケートハンド
WKH
ホールグリッパ
WKK
昇降 ホールクランプ
SWJ
キャッチシリンダ
WKA
ロボットハンド
WPW-C
WPS-C
WPA
WPB
WPE
WPF
WPH
WPJ
WPP
WPQ

オートスイッチ 動作確認
JEP
JES
ハイパワーエア ホールクランプ
SWE
ハイパワーエア スイングクランプ
WHE
ハイパワーエア リンククランプ
WCE
エア ホールクランプ
SWA
エア スイングクランプ
WHA
ダブルピストン エアスイングクランプ
WHD
エア リンククランプ
WCA
エアスピード コントロールバルブ
BZW
マニホールド ブロック
WHZ-MD
エア スイングクランプ
WHC

● 参考例 1 (配置および回路図)

高精度位置決め(繰返し位置決め精度: 3μm)を行うための、エア拡張ロケットピン model VWM との併用事例

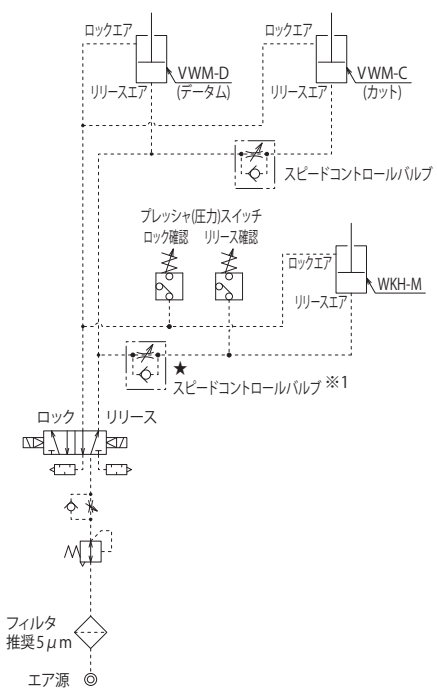
※ 本図は WKH-M (ロケットハンド) と VWM (エア拡張ロケットピン) の組合せ配置例を示します。



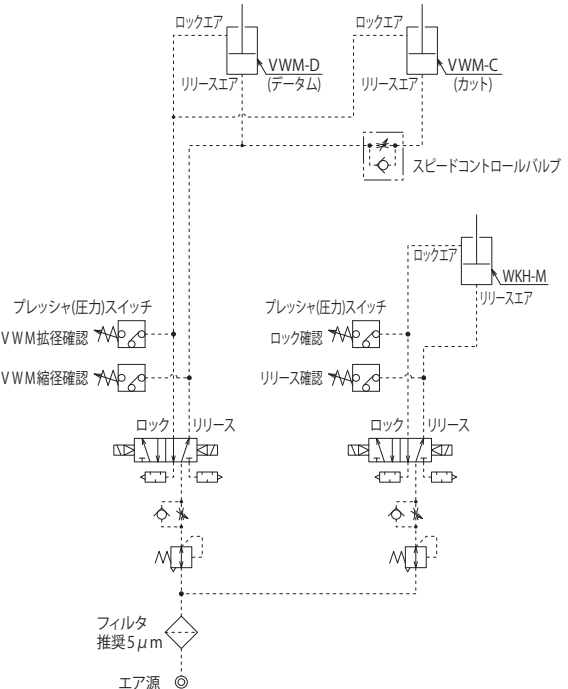
注意事項

1. ワーク脱着の際、クランプ部の破損を防止するため、ラフガイド(2本以上)の設置を推奨します。
2. VWM(エア拡張ロケットピン)と組合わせて使用する場合、ロケットハンドは、機能分類 M: 拡径部フローティングを選定してください。

ソレノイドバルブ 1 個で制御する場合



ソレノイドバルブ 2 個で制御する場合



注意事項

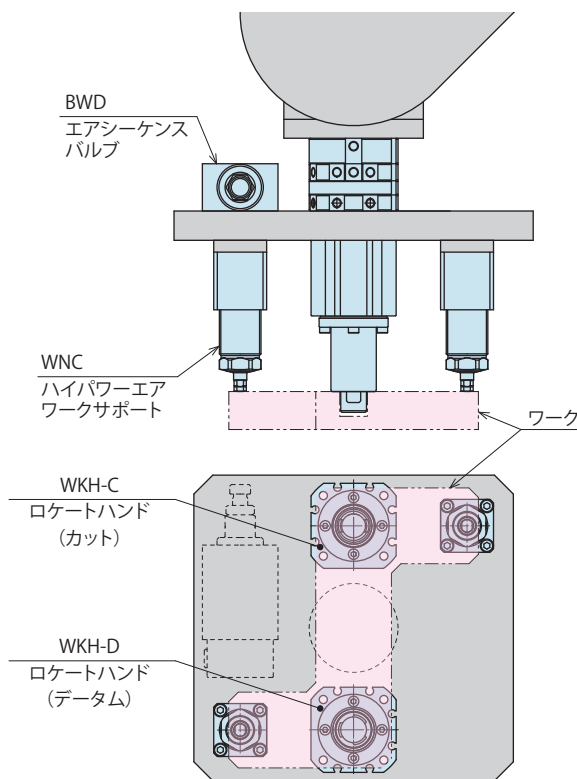
- ※ 1. VWM (エア拡張ロケットピン) が動作完了後に、WKH (ロケットハンド) が動作を開始するよう、ソレノイドバルブ等で制御を行ってください。ソレノイドバルブによる制御ができない場合は、★部 (1ヶ所) にスピードコントロールバルブ等を設けて動作順序を調整してください。WKHが動作完了後にVWMが動作をする場合、WKHにスラスト力が発生し、機器損傷や位置決め精度不良の原因となります。

● 参考例 2 (配置および回路図)

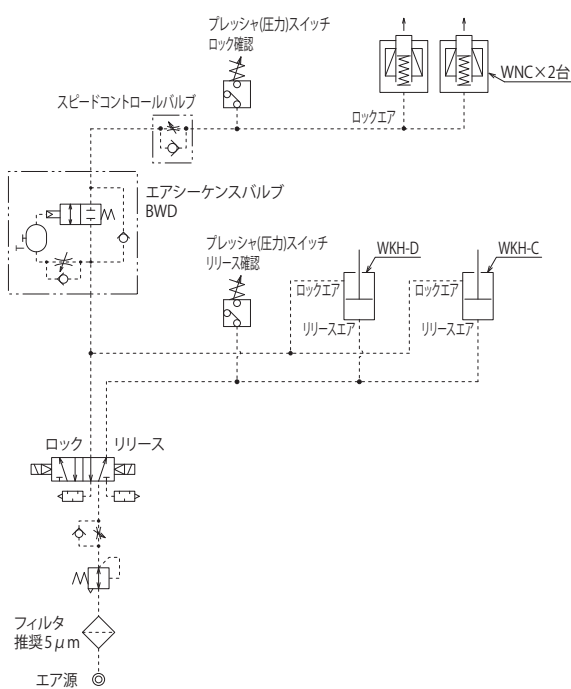
搬送時のワークの傾きを防止するハイパワーエアワークサポート model WNC との併用事例

クランプ穴に対して、ワーク重心のバランスが悪い場合、高速搬送(急停止)によって慣性モーメントが作用し、クランプの破損やワークの脱落のおそれがあります。ワークサポート等を併用したアシストを考慮したシステム設計を行ってください。

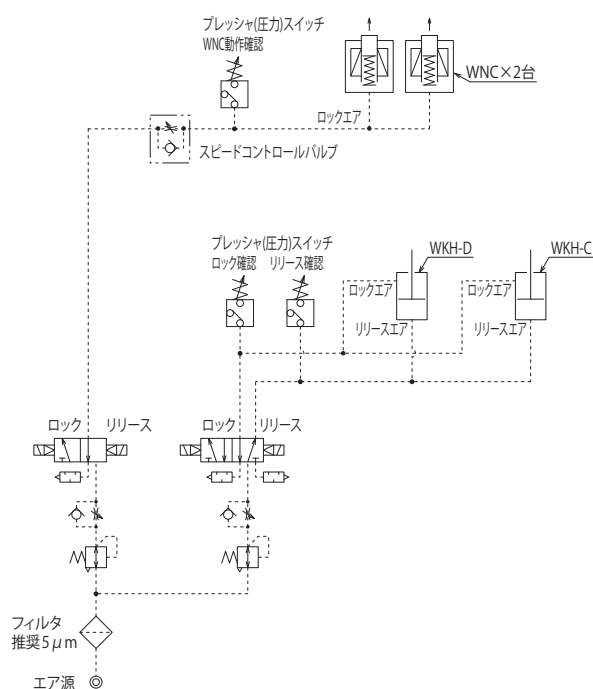
※ 本図は WKH-D/C (ロケットハンド) と WNC (ハイパワーエアワークサポート)、BWD(エアシーケンスバルブ) の組合せ配置例を示します。



ソレノイドバルブ 1 個で制御する場合



ソレノイドバルブ 2 個で制御する場合



注意事項

※1. WKH (ロケットハンド) が動作完了後に、WNC (ハイパワーエアワークサポート) が動作を開始するよう、ソレノイドバルブもしくは BWD(エアシーケンスバルブ) 等で制御を行ってください。

WNCが動作完了後にWKHが動作をする場合、ワークの突き出しによりクランプ破損やワーク脱落、着座不良の原因となります。

位置決め + クランプ
位置決め
ハンド・クランプ
サポート
バルブ・カブラ
電動製品 搬送製品
注意事項・その他

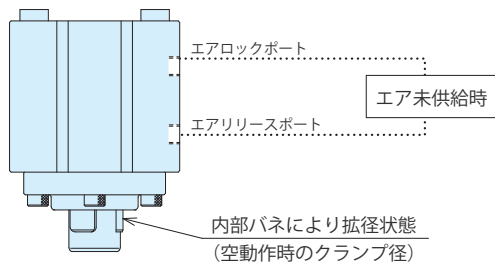
パレットグリッパ
WVA
ピンクランプ
SWP
ハイパワー ブルクランプ
WPT
ロケットハンド
WKH
ホールグリッパ
WKK
昇降 ホールクランプ
SWJ
キャッチシリンダ
WKA
ロボットハンド
WPW-C
WPS-C
WPA
WPB
WPE
WPF
WPH
WPJ
WPP
WPQ
オートスイッチ 動作確認
JEP
JES
ハイパワーエア ホールクランプ
SWE
ハイパワーエア スイングクランプ
WHE
ハイパワーエア リンククランプ
WCE
エア ホールクランプ
SWA
エア スイングクランプ
WHA
ダブルピストン エアスイングクランプ
WHD
エア リンククランプ
WCA
エアスピード コントロールバルブ
BZW
マニホールド ブロック
WHZ-MD
エア スイングクランプ
WHC

● 注意事項

● 設計上の注意事項

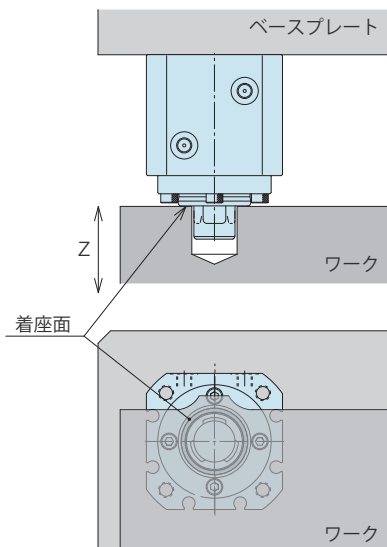
1) 仕様の確認

- 各製品の仕様を確認の上、ご使用ください。
- 本製品は、エア圧力とバネ力でロック（把持およびクランプ） / エア圧力でリリースを行うエア複動タイプです。ロックポート、リリースポート両方にエアが供給されていない場合内部バネによりロック状態（クランプ径が拡径状態）となります。
- ① エア圧がゼロの場合でも把持力・クランプ力を有しますがエア供給時よりも能力が低下しますので、エア圧がゼロの状態でご使用の場合は、P.388 把持力・クランプ力線図：供給エア圧 0MPa 時の把持力、クランプ力を参照ください。
- ② ワークの脱着時はリリースエアを供給した状態で行ってください。リリースエア未供給の場合、ワークとグリッパが接触し、ワークおよびクランプ破損の原因となります。



2) Z軸方向の基準面（着座面）について

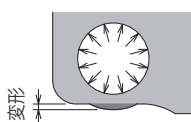
- 本機器のフランジ上面はワークの着座面となっており、Z方向の位置決めが行われます。



クランプ時は、ワークが着座面全体に接するようにしてください。着座面と接触しない箇所がある場合は、クランプ力と着座面積より、接触面圧を計算し、ワークが変形しない条件でご使用ください。

3) ワーク穴周辺の肉厚について

- ワーク穴周辺に薄肉部を有する場合や薄板の場合は、クランプ動作でワーク穴を変形させ、把持力およびクランプ力が仕様値を満たしません。ご使用前には必ずテストクランプを行い、適切な供給エア圧に調整してください。把持力、クランプ力が不足した状態で使用した場合、ワーク脱落の原因となります。

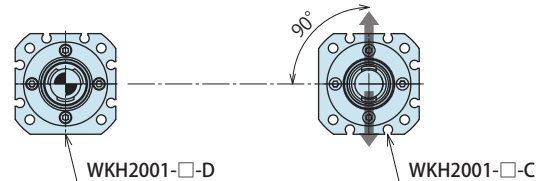


4) クランプ取付について

- 機能分類 -D/C 使用時  
-C：カットは、-D：データムを基準とし回転方向の位置決めを行います。そのため、取付けの際には、-C：カットの位相合わせが必要となります。

ワーク穴径記号 090 ~ 140 で位置決めを行う場合  
(機能分類 -D と -C の組み合わせ時)

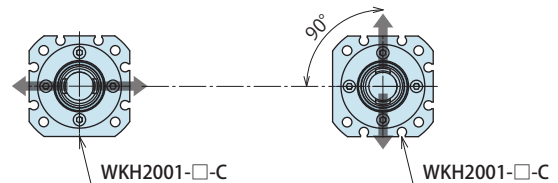
WKH2001-□-D と WKH2001-□-C の中心を結ぶ線に対し、WKH2001-□-C の拡径方向が垂直となるよう取付けてください。



▶ 印がグリッパの拡径方向を示します。

ワーク穴径記号 060 ~ 085 でラフ位置決めを行う場合  
(機能分類 -C と -C の組み合わせ時)

WKH2001-□-C × 2 台 の中心を結ぶ線に対し、2 台のクランプの拡径方向を 90° 回転させ取付けてください。(基準の位置決めができていないため、精度は保証できません。)



▶ 印がグリッパの拡径方向を示します。

- 機能分類 -M：拡径部フローティング使用時  
-M はフローティング機構（クランプ単品にてワーク穴径  $\Phi 6 \sim \Phi 8.5 : \pm 0.3\text{mm}$ 、ワーク穴径  $\Phi 9 \sim \Phi 14 : \pm 0.5\text{mm}$ ）を有しています。他の位置決めクランプ / 位置決めシリンダ等と併用する場合や、本製品を複数個で使用になる場合には、クランプ取付ピッチ間精度・ワーク穴加工のピッチ間精度を考慮願います。

5) クランプ力について

- クランプ力とは、着座面にワークを引込む力を示します。ご使用前には必ずテストクランプを行い、適切な供給エア圧に調整してください。クランプ力が不足した状態で使用した場合、ワーク脱落の原因となります。

6) ワーク穴寸法・勾配角・ワーク硬度は仕様値の範囲内でご使用ください。

ワーク穴径が大きい場合	拡径量が不足して、把持力およびクランプ力が仕様値を満たしません
把持力（クランプ力）が不足した状態で使用した場合	ワーク脱落の原因となります
ワーク穴径が小さい場合	ワークの脱着が困難となり、クランプ破損の原因となります
ワーク穴が浅い場合	着座異常およびクランプ破損の原因となります
ワーク穴の勾配角が大きい場合	ミスグリッパしてワーク脱落の原因となります。
ワーク穴硬度が高い場合	グリッパがワークに十分喰込まず確実なクランプができません

7) 横向き姿勢での使用について

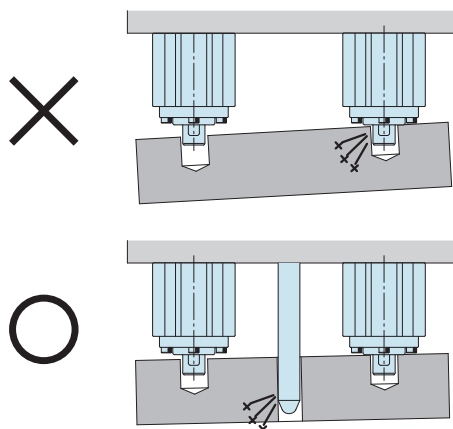
- ワークセット時は、ワークの浮上りや傾きが生じないように注意してください。ワークの浮上りや傾きが生じた状態でクランプ動作を行うと、ワーク穴の変形やクランプ破損の原因となります。

8) ワークの脱着は、全てのクランプが完全にリリースした状態で行ってください。

- ロック動作状態およびリリース動作途中に、ワークの脱着を行うと、クランプの破損やワーク脱落の原因となります。

9) ラフガイドを設置してください

- ワークが傾いた状態で脱着を行うと、こじれが生じてクランプの破損やワーク脱落の原因となります。



他の位置決めクランプ/位置決めシリンダ等と併用される場合は、位置決めクランプ/位置決めシリンダの取付穴のピッチ間精度、ワーク穴のピッチ間精度を考慮の上でラフガイドを設けてください。

10) オートスイッチを使用する場合

- オートスイッチはご使用になる環境に合わせて、ご選定ください。
- オートスイッチ / 高精度シリンダセンサは、装着する位置や向きによって、ロケートハンドから飛び出す場合があります。
- **2線式有接点のオートスイッチはご使用いただけません。**
- ワーク穴径のばらつきによっては、オートスイッチの検出範囲が不足する場合があります。

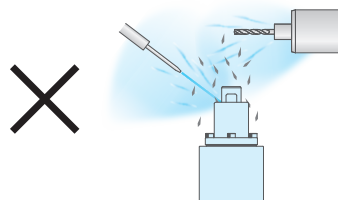
オートスイッチを使用する場合、ワーク穴径のばらつきは±0.1mm以内としてください。

11) 落下防止措置について

- 万一、ワークが脱落する危険に備え、けがや事故が生じないように落下防止等の安全設計を行ってください。

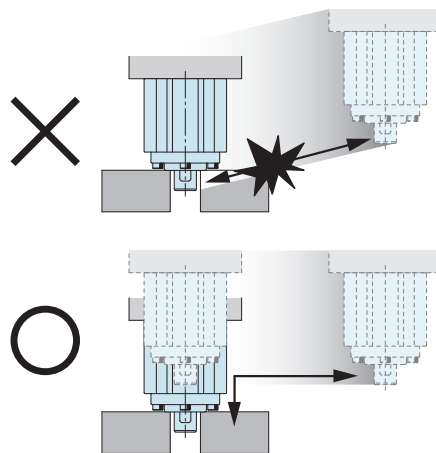
12) 使用環境について

本製品には、機器内部への異物侵入を防止する機能はなく、クーラントや切粉等の異物が飛散する環境では使用できません。切削加工等の異物が侵入するおそれがある環境では、エアホールクランプ (model SWA)、ハイパワーエアホールクランプ (model SWE) またはホールグリッパ (model WKK) をご選定ください。



13) ロボット搬送等での先端部の破損防止について

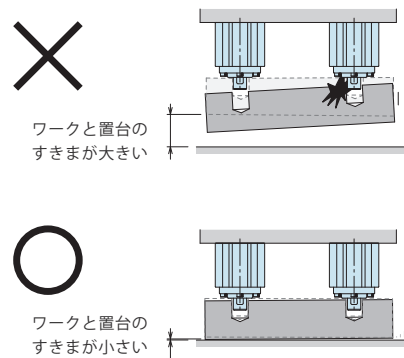
- ロケートハンド先端部をワーク穴へ出し入れする際、ワーク穴に対してロケートハンド先端部が垂直に進入または退避するようにしてください。特にワーク脱着後ロケートハンド先端部がワーク穴から確実に退避した後、次の座標に移動するよう設定してください。



- ロケートハンド先端部がワーク穴に進入する際、ワークがロケートハンド先端部に接触するおそれがある場合は、ワークおよびロケートハンド先端部が破損しないようワーク穴への進入速度を制限する制御を行ってください。

- ロケートハンドがワークを着脱時、クランプおよびリリース動作途中でロボットが動作しないようセンサ・タイマ等で確実に動作完了した後、ロボットが動作するよう制御してください。クランプおよびリリース動作途中でロボットが動作するとワーク脱落のおそれがあります。

- ワーク脱着する際、ワークと置台のすきまが大きいとワークが傾き、こじれが生じてロケートハンド破損の原因となります。可能な限りワークと置台のすきまを小さくして脱着を行ってください。



位置決め  
+  
クランプ

位置決め

ハンド・クランプ

サポート

バルブ・カブラ

電動製品  
搬送製品

注意事項・その他

パレットグリッパ  
WVA

ピンクランプ  
SWP

ハイパワー  
ブルクランプ  
WPT

ロケートハンド  
WKH

ホールグリッパ  
WKK

昇降  
ホールクランプ  
SWJ

キャッチシリンダ  
WKA

ロボットハンド  
WPW-C  
WPS-C  
WPA  
WPB  
WPE  
WPF  
WPH  
WPJ  
WPP  
WPQ

オートスイッチ  
動作確認  
JEP  
JES

ハイパワーエア  
ホールクランプ  
SWE

ハイパワーエア  
スイングクランプ  
WHE

ハイパワーエア  
リンククランプ  
WCE

エア  
ホールクランプ  
SWA

エア  
スイングクランプ  
WHA

ダブルピストン  
エアスイングクランプ  
WHD

エア  
リンククランプ  
WCA

エアスピード  
コントロールバルブ  
BZW

マニホールド  
ブロック  
WHZ-MD

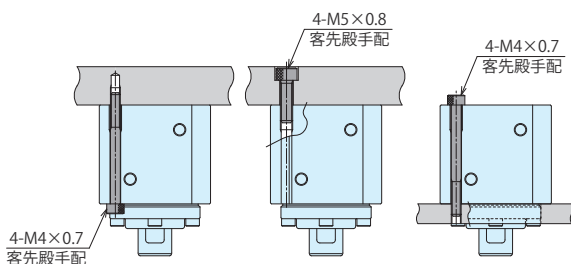
エア  
スイングクランプ  
WHC

● 注意事項

● 取付施工上の注意事項

- 1) 使用流体の確認
  - 必ずエアフィルタを通した清浄なドライエアを供給してください。
  - ルブリケータ等による給油は不要です。
- 2) 配管前の処置
  - 配管・管継手・ジグの流体穴等は、十分なフラッシングで清浄なものをご使用ください。  
回路中のゴミや切粉等が、エア漏れや動作不良の原因になります。
  - 本品にはエア回路内のゴミ・不純物侵入を防止する機能は設けていません。
- 3) シールテープの巻き方
  - ネジ部先端を1～2山残して巻いてください。
  - シールテープの切れ端がエア漏れや動作不良の原因になります。
  - 配管施工時は機器内に異物を混入させないため、作業環境を清浄にして、適正な施工を行ってください。
- 4) 本体の取付
  - 本体の取付は、六角穴付きボルト（強度区分 A2-70 以上）を4本使用し、取付方法に応じて下表のトルクで締付けてください。  
推奨トルク以上で締付けると座面の陥没・ボルトの焼付の原因となります。

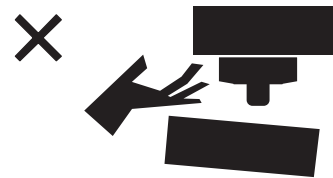
形式	取付ボルト呼び	締付トルク (N・m)
WKH2001	M4×0.7	2.5
	M5×0.8	5.0



- 5) ロケットハンドのポート位置について
  - 本機器のフランジ面には、各ポートの名称がマーキングされています。配管の取付方向に注意してください。  
(LOCK：エアロックポート、RELEASE：エアリリースポート)

● 取扱い上の注意事項

- 1) 十分な知識と経験を持った人が取扱ってください。
  - 油空圧機器を使用した機械・装置の取扱い、メンテナンス等は、十分な知識と経験を持った人が行ってください。
- 2) 安全を確保するまでは、機器の取扱い、取外しを絶対に行わないでください。
  - ① 機械・装置の点検や整備は、被駆動物体の落下防止処置や暴走防止処置等がなされていることを確認してから行ってください。
  - ② 機器を取外すときは、上述の安全処置がとられていることを確認を行い、圧力源や電源を遮断し、油圧・エア回路中に圧力が無くなったことを確認してから行ってください。
  - ③ 運転停止直後の機器の取外しは、機器の温度が上がっている場合がありますので、温度が下がってから行ってください。
  - ④ 機械・装置を再起動する場合は、ボルトや各部の異常がないか確認した後に行ってください。
- 3) 動作中は、ワーク（パレット）やクランプに触れないでください。  
手を挟まれ、けがの原因になります。



- 4) 万一、ワークが脱落する危険に備え、ワーク搬送時は周辺に人がいない等、安全を確保してご使用ください。
- 5) 分解や改造はしないでください。
  - 分解や改造をされますと、保証期間内であっても保証ができなくなります。
  - 内部に強力なバネを内蔵しており危険です。

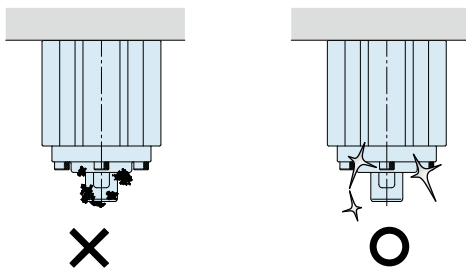
## ● 保守・点検

### 1) 機器の取外しと圧力源の遮断

- 機器を取外す時は、被駆動物体の落下防止処置や暴走防止処置等がなされていることを確認し、圧力源や電源を遮断して油圧・エア回路中に圧力が無くなったことを確認した後に行ってください。
- 再起動する場合は、ボルトや各部の異常が無いか確認した後に行ってください。

### 2) クランプ部や着座面は清浄な状態を保ってください。

- クランプ部に汚れが付着したまま使用すると、把持力およびクランプ力不足、動作不良、位置決め精度不良、エア漏れ等により機器の破損、ワーク脱落の原因となります。



### 3) 配管・取付ボルト等に緩みがないか定期的に増締め点検を行ってください。

- 4) 繰り返し動作によって、グリッパ表面が摩耗すると、クランプ力が低下します。使用圧力やワークの材質・穴形状等によって交換時期は異なりますが、グリッパ表面に摩耗が見受けられた際は、グリッパ部の交換が必要です。オーバーホールを当社へお申しつけください。

クランプ穴の材質	グリッパ交換目安
A2017 アルミ材	ロック動作 100 万回
SCM435 調質材	ロック動作 50 万回

※ 使用条件によって異なりますので、実機への適合性をご確認の上オーバーホールをお申しつけください。

### 5) 動作はスムーズで異音等がないか確認してください。

- 特に、長期間放置した後、再起動する場合は正しく動作することを確認してください。

### 6) 製品を保管する場合は、直射日光・水分等から保護して冷暗所にて行ってください。

### 7) オーバーホール・修理は当社にお申しつけください。

内部に強力なバネを内蔵しており危険です。

※ 共通注意事項は P.906 を参照してください。 ・保証

位置決め  
+  
クランプ

位置決め

ハンド・クランプ

サポート

バルブ・カブラ

電動製品  
搬送製品

注意事項・その他

パレットグリッパ

WVA

ピンクランプ

SWP

ハイパワー

ブルクランプ

WPT

ロケットハンド

WKH

ホールグリッパ

WKK

昇降

ホールクランプ

SWJ

キャッチシリンダ

WKA

ロボットハンド

WPW-C

WPS-C

WPA

WPB

WPE

WPF

WPH

WPJ

WPP

WPQ

オートスイッチ

動作確認

JEP

JES

ハイパワーエア

ホールクランプ

SWE

ハイパワーエア

スイングクランプ

WHE

ハイパワーエア

リンククランプ

WCE

エア

ホールクランプ

SWA

エア

スイングクランプ

WHA

ダブルピストン

エアスイングクランプ

WHD

エア

リンククランプ

WCA

エアシード

コントロールバルブ

BZW

マニホールド

ブロック

WHZ-MD

エア

スイングクランプ

WHC

形式表示

JEP 000 0 - A1 L

1    2    3



1 デザイン No.

0 : 製品のバージョン情報です。

2 スイッチ種別

- A1 : 2線式 有接点オートスイッチ
- A2 : 2線式 有接点オートスイッチ
- A2V : 2線式 L型 有接点オートスイッチ
- B1 : 3線式 無接点オートスイッチ※2
- B2 : 3線式 無接点オートスイッチ※2
- B3C : 3線式 L型 無接点オートスイッチ※2

- B3B : 2線式 L型 無接点オートスイッチ
- P : 3線式 動作確認用近接スイッチ (全長32mm) ※1
- P2 : 3線式 動作確認用近接スイッチ (全長16mm) ※1

注意事項

- ※1.出力方式 PNP タイプをご入用の際は、別途お問い合わせください。
- ※2.出力方式 PNP タイプをご入用の際は、形式 JES にてご確認ください。

3 リード線長さ※3

- 無記号 : 1m
- L : 3m

注意事項

- ※3. 3 リード線長さは 2 スイッチ種別の A□/B□ オートスイッチに適合します。
- P□: 動作確認用近接スイッチはリード長さが 2m となります。

適用表

スイッチ種別	2線式 有接点 オートスイッチ		3線式 無接点 オートスイッチ			2線式 無接点 オートスイッチ
	形式	JEP0000-A1□ JEP0000-A2□ JEP0000-A2V□	JEP0000-B1□	JEP0000-B2□	JEP0000-B3C□	JEP0000-B3B□
SWJ2000				●	●	●
SWP050□				●	●	●
SWP100□				●	●	●
WCC □		●		●	●	●
WCG □-T				●	●	●
WFC □		●		●	●	●
WHC □		●		●	●	●
WHG □-T				●	●	●
WKH200□				●	●	●
WKK100□				●	●	●
WKK200□				●	●	●
WPA0120		●		●	●	●
WPA0160		●		●	●	●
WPA0200		●		●	●	●
WPA0250		●		●	●	●
WPB0160		●		●	●	●
WPB0200		●		●	●	●
WPB0250		●		●	●	●
WPE0160		●		●	●	●
WPE0200	●		●			
WPE0300	●		●			
WPE0400	●		●			
WPE0500	●		●			
WPE0800	●		●			
WPF0100			オートスイッチ取付不可			
WPF0120		●		●	●	●
WPF0160		●		●	●	●
WPF0200	●		●			
WPF0300	●		●			
WPH0100		●		●	●	●
WPH0160		●		●	●	●
WPH0200	●		●			
WPJ0120			オートスイッチ取付不可			
WPJ0160		●		●	●	●
WPJ0200	●		●			
WPJ0250	●		●			
WPJ0300	●		●			
WPJ0400	●		●			
WPS0160-C		●		●	●	●
WPS0200-C		●		●	●	●
WPW0500-C				●	●	●
WPW0600-C				●	●	●
WVGT □-T				●	●	●

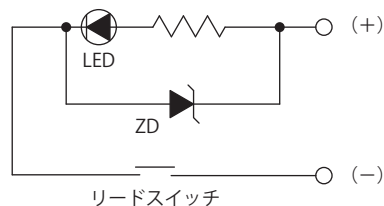
スイッチ種別	3線式動作確認用 近接スイッチ	
形式	JEP0000-P	JEP0000-P2
WPP0300	●	●
WPP0400	●	●
WPP0500	●	●
WPP0600	●	●
WPP0800	●	●
WPP1000	●	●
WPP1250	●	●
WPQ0200	●	●
WPQ0250	●	●
WPQ0300	●	
WPQ0400	●	
WPQ0500	●	
WPQ0600	●	
WPQ0800	●	
WPQ1000	●	

## ● JEP0000-A□□ (2線式 有接点オートスイッチ)

### ● 仕様

形式	JEP0000-A1	JEP0000-A1L	JEP0000-A2	JEP0000-A2L	JEP0000-A2V	JEP0000-A2VL
名称	有接点オートスイッチ					
配線方式	2線式					
適用負荷	リレー、プログラマブルロジックコントローラ (PLC)					
負荷電圧・負荷電流	DC24V / 40mA以下 AC100V / 20mA以下					
内部降下電圧	3V以下					
動作時間	1ms					
周囲温度	-10~60℃					
絶縁耐圧	AC1500V (1分間印加にて異常なきこと)					
漏れ電流	0					
耐衝撃	30G					
接点保護回路	無し					
保護構造	IP67 (IEC規格)					
インジケータランプ	赤色LED点灯 (ON時)					
リード線長さ	1m	3m	1m	3m	1m	3m

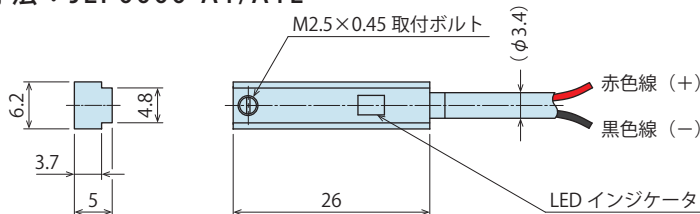
### ● 電気回路図



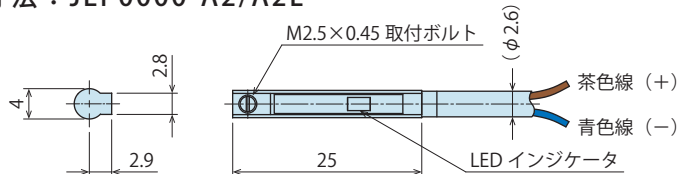
#### 注意事項

1. オートスイッチに負荷を接続しない状態でONさせると過電流が流れ、オートスイッチが瞬時に破損します。(P.581 配線作業上の注意事項 4), 5) 参照。)

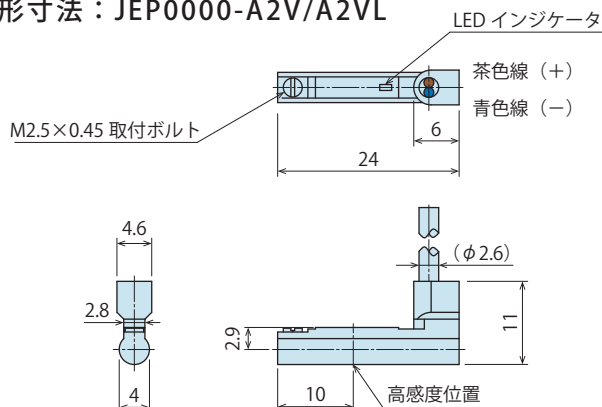
### ● 外形寸法：JEP0000-A1/A1L



### ● 外形寸法：JEP0000-A2/A2L



### ● 外形寸法：JEP0000-A2V/A2VL

位置決め  
+  
クランプ

位置決め

ハンド・クランプ

サポート

バルブ・カブラ

電動製品  
搬送製品

注意事項・その他

パレットグリッパ

WVA

ピンクランプ

SWP

ハイパワー

ブルクランプ

WPT

ロケートハンド

WKH

ホールグリッパ

WKK

昇降

ホールクランプ

SWJ

キャッチシリンダ

WKA

ロボットハンド

WPW-C

WPS-C

WPA

WPB

WPE

WPF

WPH

WPJ

WPP

WPQ

オートスイッチ

動作確認

JEP

JES

ハイパワーエア

ホールクランプ

SWE

ハイパワーエア

スイングクランプ

WHE

ハイパワーエア

リンククランプ

WCE

エア

ホールクランプ

SWA

エア

スイングクランプ

WHA

ダブルピストン

エアスイングクランプ

WHD

エア

リンククランプ

WCA

エアスピード

コントロールバルブ

BZW

マニホールド

ブロック

WHZ-MD

エア

スイングクランプ

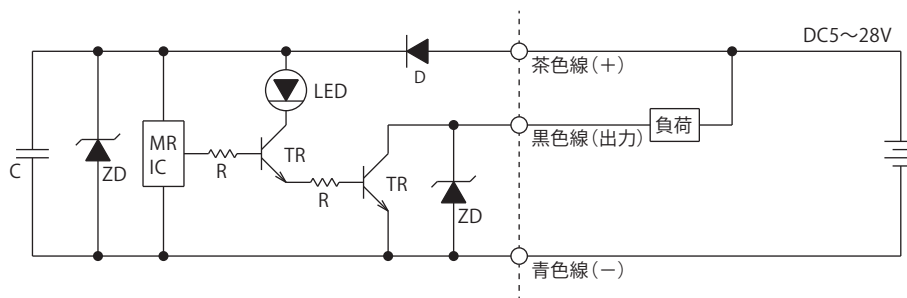
WHC

● JEP0000-B1/B1L/B2/B2L (3線式 無接点オートスイッチ)

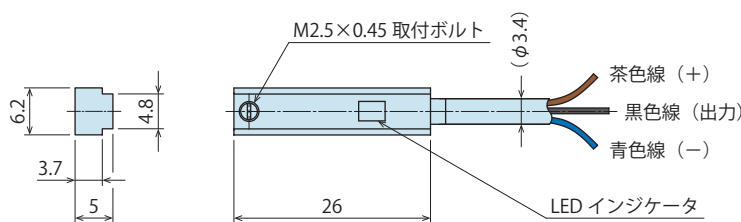
● 仕様

形式	JEP0000-B1	JEP0000-B1L	JEP0000-B2	JEP0000-B2L
名称	無接点オートスイッチ			
配線方式	3線式			
適用負荷	リレー、プログラマブルロジックコントローラ (PLC)			
出力方式	NPN			
負荷電圧・負荷電流	DC5~28V / 50mA以下			
内部降下電圧	0.8V以下			
漏れ電流	0.1mA以下			
消費電流	10mA以下			
動作時間	1ms以下			
周囲温度	-10~60℃			
絶縁耐圧	AC1500V (1分間印加にて異常なきこと)			
絶縁抵抗	50MΩ以上 / DC500V (ケースと信号線間)			
耐衝撃	30G			
保護構造	IP67 (IEC規格)			
インジケータランプ	赤色LED点灯 (ON時)			
リード線長さ	1m	3m	1m	3m

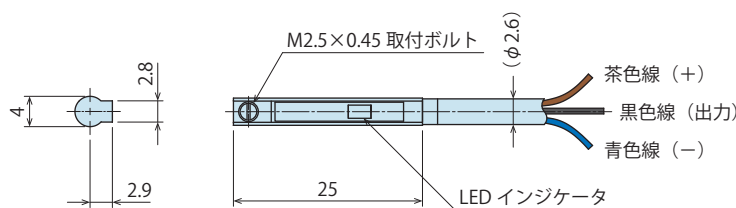
● 電気回路図



● 外形寸法：JEP0000-B1/B1L



● 外形寸法：JEP0000-B2/B2L

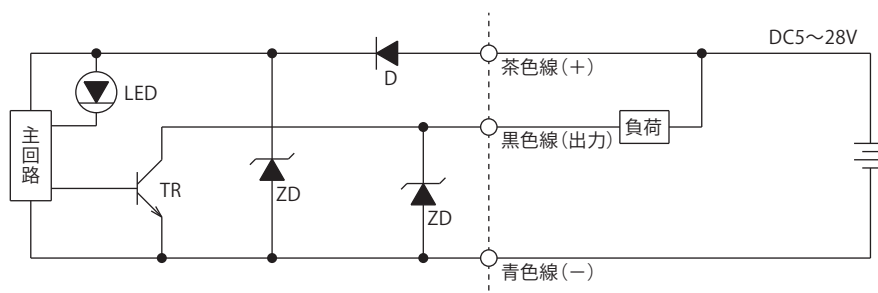


## ● JEP0000-B3C/B3CL (3線式 L型 無接点オートスイッチ)

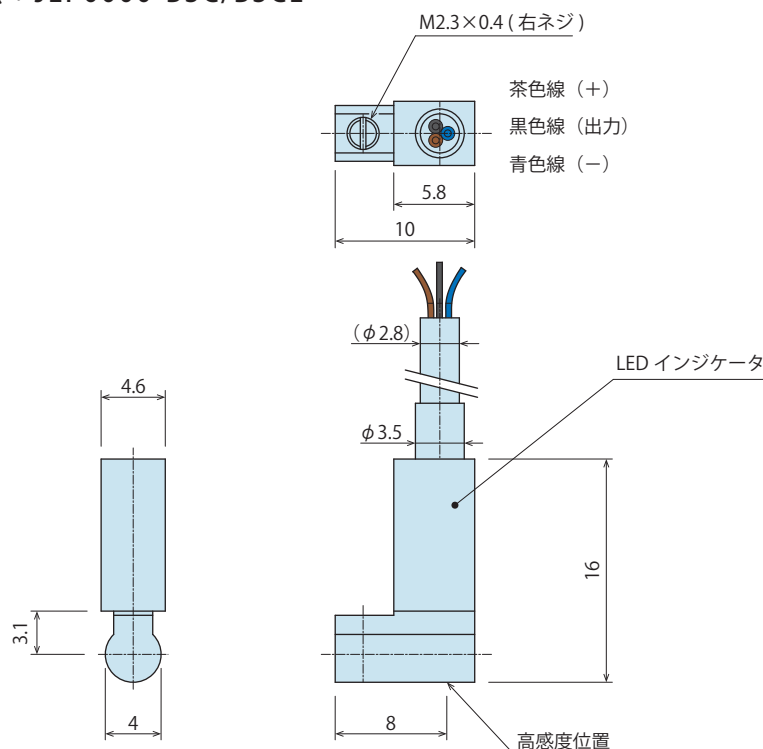
### ● 仕様

形式	JEP0000-B3C	JEP0000-B3CL
名称	無接点オートスイッチ	
配線方式	3線式	
適用負荷	リレー、プログラマブルロジックコントローラ (PLC)	
出力方式	NPN	
負荷電圧・負荷電流	DC5~28V / 50mA以下	
内部降下電圧	0.8V以下	
漏れ電流	0.1mA以下	
消費電流	10 mA以下	
動作時間	1ms以下	
周囲温度	-10~60℃	
絶縁耐圧	AC1500V (1分間印加にて異常なきこと)	
絶縁抵抗	100MΩ以上 / DC500V (ケースと信号線間)	
耐衝撃	30G	
保護構造	IP67 (IEC規格)	
インジケータランプ	赤色LED点灯 (ON時)	
リード線長さ	1m	3m

### ● 電気回路図



### ● 外形寸法：JEP0000-B3C/B3CL



位置決め

+ クランプ

位置決め

ハンド・クランプ

サポート

バルブ・カブラ

電動製品

搬送製品

注意事項・その他

パレットグリッパ

WVA

ピンクランプ

SWP

ハイパワー

ブルクランプ

WPT

ロケットハンド

WKH

ホールグリッパ

WKK

昇降

ホールクランプ

SWJ

キャッチシリンダ

WKA

ロボットハンド

WPW-C

WPS-C

WPA

WPB

WPE

WPF

WPH

WPJ

WPP

WPQ

オートスイッチ

動作確認

JEP

JES

ハイパワーエア

ホールクランプ

SWE

ハイパワーエア

スイングクランプ

WHE

ハイパワーエア

リンククランプ

WCE

エア

ホールクランプ

SWA

エア

スイングクランプ

WHA

ダブルピストン

エアスイングクランプ

WHD

エア

リンククランプ

WCA

エアスピード

コントロールバルブ

BZW

マニホールド

ブロック

WHZ-MD

エア

スイングクランプ

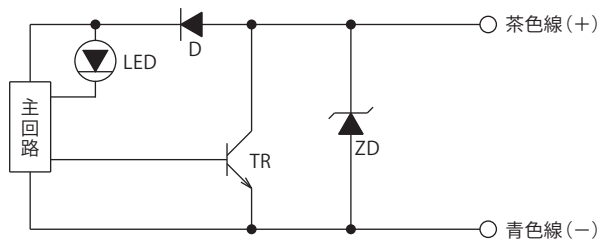
WHC

● JEP0000-B3B/B3BL (2線式 無接点オートスイッチ)

● 仕様

形式	JEP0000-B3B	JEP0000-B3BL
名称	無接点オートスイッチ	
配線方式	2線式	
適用負荷	リレー、プログラマブルロジックコントローラ (PLC)	
負荷電圧・負荷電流	DC10~28V / 50mA以下	
内部降下電圧	5V以下	
漏れ電流	1mA以下	
消費電流	10 mA以下	
動作時間	1ms以下	
周囲温度	-10~60℃	
絶縁耐圧	AC1500V (1分間印加にて異常なきこと)	
絶縁抵抗	50MΩ以上 / DC500V (ケースと信号線間)	
耐衝撃	30G	
保護構造	IP67 (IEC規格)	
インジケータランプ	赤色LED点灯 (ON時)	
リード線長さ	1m	3m

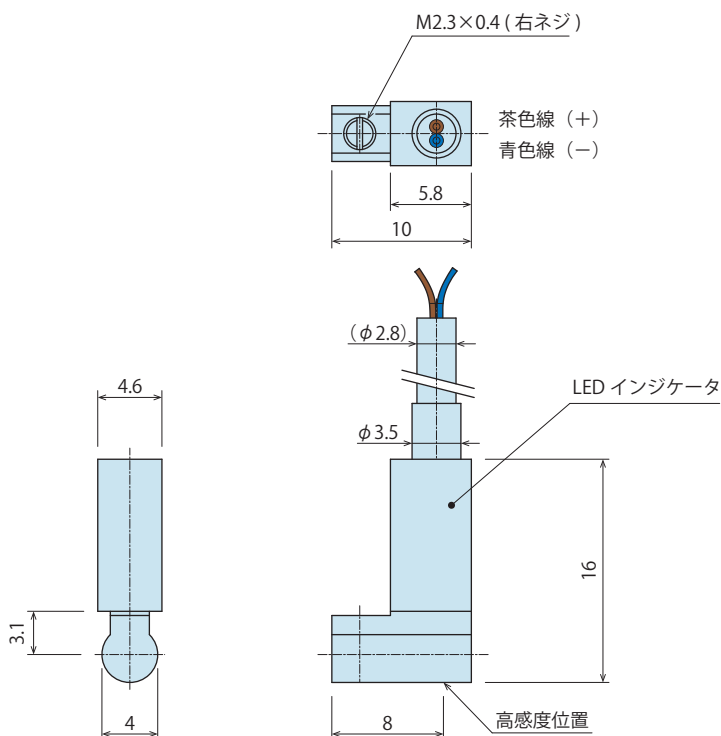
● 電気回路図



注意事項

1. オートスイッチに負荷を接続しない状態で ON させると過電流が流れ、オートスイッチが瞬時に破損します。(P.581 配線作業上の注意事項 4), 5) 参照。)

● 外形寸法：JEP0000-B3B/B3BL

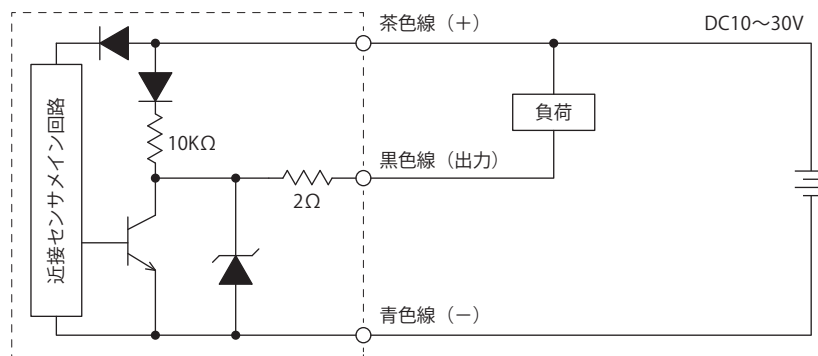


## ● JEP0000-P/P2 (3線式 動作確認用近接スイッチ)

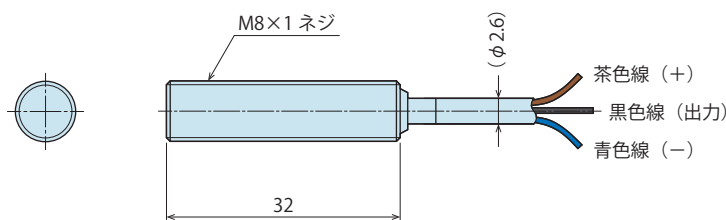
### ● 仕様

形式	JEP0000-P	JEP0000-P2
名称	動作確認用近接スイッチ	
配線方式	3線式	
出力方式	NPN	
動作距離	1mm ± 10%	
使用電圧範囲	DC10~30V	
開閉電流	200mA以下	
消費電流	10mA以下	
応答周波数	800Hz	
周囲温度	-25~70℃	
絶縁耐圧	AC2000V (1分間印加にて異常なきこと)	
保護構造	IP67 (IEC規格)	
インジケータランプ	赤色LED点灯 (ON時)	
リード線長さ	2m	

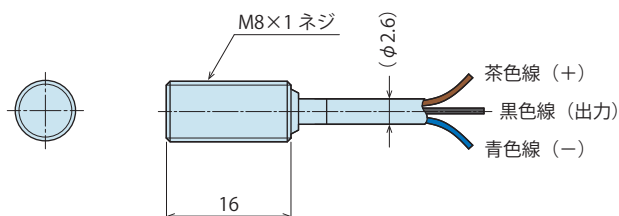
### ● 電気回路図



### ● 外形寸法：JEP0000-P



### ● 外形寸法：JEP0000-P2

位置決め  
+  
クランプ

位置決め

ハンド・クランプ

サポート

バルブ・カブラ

電動製品  
搬送製品

注意事項・その他

パレットグリッパ  
WVAピンクランプ  
SWPハイパワー  
ブルクランプ  
WPTロケータハンド  
WKHホールグリッパ  
WKK昇降  
ホールクランプ  
SWJキャッチシリンダ  
WKAロボットハンド  
WPW-C  
WPS-C  
WPA  
WPB  
WPE  
WPF  
WPH  
WPJ  
WPP  
WPQオートスイッチ  
動作確認

JEP

JES

ハイパワーエア  
ホールクランプ  
SWEハイパワーエア  
スイングクランプ  
WHEハイパワーエア  
リンククランプ  
WCEエア  
ホールクランプ  
SWAエア  
スイングクランプ  
WHAダブルピストン  
エアスイングクランプ  
WHDエア  
リンククランプ  
WCAエアスピード  
コントロールバルブ  
BZWマニホールド  
ブロック  
WHZ-MDエア  
スイングクランプ  
WHC

## ● 注意事項

### ● 設計上の注意事項

- 1) 仕様の確認
  - 適用外の負荷や仕様範囲外での使用は、スイッチの破損や作動不良の原因となります。  
各機器の仕様をご確認の上、正しくご使用ください。
- 2) インターロック回路に使用いただく場合の注意
  - 人的被害を及ぼすような高い信頼性が必要なインターロック信号にオートスイッチを使用する場合は、故障に備えて機械的に保護機能を設けるか、オートスイッチ以外のセーフティスイッチ（センサ）を併用するなどの二重インターロック方式にしてください。また、正常に動作することを定期的に点検してください。
- 3) 配線は極力短くしてください。
  - 有接点オートスイッチの場合、負荷までの配線長さが極端に長くなるとオートスイッチの突入電流が増大し、寿命が低下する場合があります。（ONしたままとなります。）
  - 無接点オートスイッチの場合、配線が長い場合のノイズ対策としてリード線の両端にフェライトコアを設置することを推奨します。
- 4) サージ電圧が発生する負荷に接続する場合の注意
  - リレーのようにサージ電圧を発生させる負荷を接続する場合、接点保護回路内蔵のオートスイッチを使用するか、接点保護素子をオートスイッチに並列接続して使用ください。
  - 接点保護回路内蔵のオートスイッチでもサージ電圧が繰返し印加される場合、接点が破損する可能性があります。その場合はサージ発生源（負荷）にサージ吸収素子を並列接続してサージ電圧を低減してください。
- 5) オートスイッチを直列接続する場合の注意
  - LEDによる電圧降下（仕様の内部降下電圧参照）により、オートスイッチをn個直列に接続した場合の電圧降下はn倍になります。オートスイッチが正常に動作しても負荷が動作しない場合がありますのでご注意ください。
- 6) 極性に気を付けて配線してください。
  - 逆接続の場合、オートスイッチが誤動作もしくは破損する可能性があります。
- 7) シリンダやロボットハンド等のアクチュエータ同士の接近
  - オートスイッチが取付いたシリンダやロボットハンド等のアクチュエータを複数個並行に近づけてご使用になる場合には、十分な間隔を空けて設計してください。（シリンダやロボットハンド等のアクチュエータ毎に許容間隔が示されている場合は、その値を使用してください。）接近して配置すると、双方の磁力干渉のためオートスイッチが誤動作する可能性があります。
- 8) 保守点検スペースの確保
  - オートスイッチが取付いたシリンダやロボットハンド等のアクチュエータを配置する場合、オートスイッチの保守点検に必要なスペースを考慮した設計をしてください。

● 使用環境の注意事項

- 1) 爆発ガス雰囲気中では使用しないでください。
  - オートスイッチは防爆構造になっていません。爆発ガス雰囲気中では爆発災害を起こす可能性があります。
- 2) 磁界が発生している場所では使用しないでください。
  - オートスイッチの誤動作や、オートスイッチが取付いたシリンダ・ロボットハンド等、アクチュエータ内磁石の減磁原因となります。
- 3) 水中やクーラント等の液体が常時かかる環境下では使用しないでください。
  - IEC 規格 IP67 構造を満足していますが、オートスイッチにクーラント等の液体が常時かかるような環境下での使用は避けてください。絶縁不良、誤動作が発生する可能性があります。
- 4) 油・薬品環境下では使用しないでください。
  - クーラントや洗浄液など、種々の油ならびに薬品環境下での使用は、短期間でも絶縁不良やポッティング樹脂の膨潤による破損・誤動作、リード線の硬化など、オートスイッチに悪影響を及ぼす可能性があります。
- 5) 温度サイクルがかかる環境下では使用しないでください。
  - 通常の気温変化以外での温度サイクルがかかるような場合は、オートスイッチ内部に悪影響を及ぼす可能性があります。
- 6) 鉄粉の堆積、磁性体の密接に注意
  - オートスイッチが取付いたシリンダやロボットハンド等のアクチュエータの周囲に、切粉や溶接のスパッタ等、鉄粉が多量に堆積、または磁性体が密接するような場合、オートスイッチが取付いたシリンダ・ロボットハンド等、アクチュエータ内磁石の減磁原因となります。
- 7) 過大な衝撃が発生している環境下では使用しないでください。
  - 有接点オートスイッチの場合、使用中に 30G を超える過大な衝撃が加わる環境では接点が誤動作し、瞬間的に信号が出る、または切れる可能性があります。

● 取付施工上の注意事項

- 1) 落下させたり、ぶつけたりしないでください。
    - 取扱いの際、オートスイッチを落下させたりぶつけたりして過大な衝撃が加わるとオートスイッチが破損し、誤動作する可能性があります。
  - 2) オートスイッチは適正な締付トルクで取付けてください。
    - 締付トルクは下表を参照し、適正なトルクで締付けてください。過大なトルクで締付けた場合、オートスイッチの取付ビス、取付金具、オートスイッチ本体を破損する可能性があります。また、締付トルクが小さすぎるとオートスイッチ取付位置にズレが生じる可能性があります。
- | 取付ビスサイズ   | 締付トルク (N・m) |
|-----------|-------------|
| M2.3×0.4  | 0.15        |
| M2.5×0.45 | 0.25        |
- 3) オートスイッチのリード線を持ってシリンダやロボットハンド等のアクチュエータを運ばないでください。
    - リード線の断線や内部素子が破損する可能性があります。
  - 4) オートスイッチ本体に取付けている取付ビス以外を使用してオートスイッチを固定しないでください。
    - 指定以外のネジを使用した場合には、オートスイッチが破損する可能性があります。
  - 5) オートスイッチは動作範囲の中央に取付けてください。
    - オートスイッチの取付位置は、動作範囲の中心で検出体（ピストン等）が停止するように調整してください。（カタログ記載の取付位置は、ストローク端における最適な固定位置の目安を示します。）  
動作範囲の端部（ON/OFF の境界線上付近）に設定した場合、ご使用環境によっては出力動作が不安定にある場合があります。
  - 6) オートスイッチの取付位置は、実際の作動状態を確認し、調整してください。
    - 設定環境によっては、シリンダやロボットハンド等のアクチュエータの適正取付位置で動作しない場合があります。ストローク途中での設定の場合にも、同様に動作状態を確認して調整してください。

位置決め + クランプ
位置決め
ハンド・クランプ
サポート
バルブ・カブラ
電動製品 搬送製品
注意事項・その他
パレットグリッパ WVA
ピンクランプ SWP
ハイパワー ブルクランプ WPT
ロケートハンド WKH
ホールグリッパ WKK
昇降 ホールクランプ SWJ
キャッチシリンダ WKA
ロボットハンド WPW-C WPS-C WPA WPB WPE WPF WPH WPJ WPP WPQ
オートスイッチ 動作確認
JEP
JES
ハイパワーエア ホールクランプ SWE
ハイパワーエア スイングクランプ WHE
ハイパワーエア リンククランプ WCE
エア ホールクランプ SWA
エア スイングクランプ WHA
ダブルピストン エアスイングクランプ WHD
エア リンククランプ WCA
エアスピード コントロールバルブ BZW
マニホールド ブロック WHZ-MD
エア スイングクランプ WHC

## ● 注意事項

### ● 配線作業上の注意事項

- 1) 配線上の絶縁性を確認してください。
  - 配線上に絶縁不良（他の回路と混触、地絡、端子間絶縁不良等）があると、過電流が流れ込み、破損する可能性があります。
- 2) 動力線・高圧線との平行配線や同一配線間の使用は避けて、別配線にしてください。
  - 突入電流が誘起されることで、ノイズにより誤動作する可能性があります。
- 3) リード線に繰返しの曲げや引張力が加わらないようにしてください。
  - リード線に繰返し曲げ応力や引張力が加わるような配線は断線の原因となります。同様にリード線とオートスイッチ本体との接続部に応力や引張力が加わると、断線の可能性が高くなります。特にオートスイッチ本体との接続部、およびその付近では可動しないようにしてください。
- 4) 必ず負荷状態（接続や電流値）を確認してから電源を投入してください。
  - 2線式の場合  
オートスイッチに負荷を接続しない（負荷短絡）状態で、ONさせると過電流が流れ、オートスイッチが瞬時に破損します。  
2線式の茶色のリード線（+、出力）をジグなどの（+）電源端子に直接接続した場合も同様です。
- 5) 負荷は短絡させないでください。
  - 2線式オートスイッチ  
負荷短絡の状態でもONさせると過電流が流れ、オートスイッチが瞬時に破損します。
  - 3線式オートスイッチ  
PNP出力タイプの製品には、短絡保護回路を内蔵していません。オートスイッチが破損しますのでご注意ください。
- 6) 誤配線に注意
  - 有接点オートスイッチ  
極性があります。逆に接続してもリードスイッチは動作しますが、LEDが点灯しません。  
また、規定値以上の電流を流すとLEDが破損し、作動しなくなりますのでご注意ください。
  - 無接点オートスイッチ  
2線式の場合、逆接続にしても保護回路によりオートスイッチは破損しませんが、常時ON状態となります。  
負荷短絡状態で逆接続が行われた場合は、オートスイッチは破損しますのでご注意ください。  
3線式の場合も、電流の逆接続（電源線“+”と電源線“-”の入れ替わり）しても、保護回路により保護されますが、電源“+”を青色線、電源“-”を黒色線に接続した場合は、オートスイッチは破損しますのでご注意ください。

### ● 取扱い上の注意事項

- 1) 十分な知識と経験を持った人が取扱ってください。
  - 油空圧機器を使用した機械・装置の取扱い、メンテナンス等は、十分な知識と経験を持った人が行ってください。
- 2) 安全を確保するまでは、機器の取扱い、取外しを絶対に行わないでください。
  - ① 機械・装置の点検や整備は、被駆動物体の落下防止処置や暴走防止処置等がなされていることを確認してから行ってください。
  - ② 機器を取外すときは、上述の安全処置がとられていることの確認を行い、圧力源や電源を遮断し、油圧・エア回路中に圧力が無くなったことを確認してから行ってください。
  - ③ 運転停止直後の機器の取外しは、機器の温度が上がっている場合がありますので、温度が下がってから行ってください。
  - ④ 機械・装置を再起動する場合は、ボルトや各部の異常がないか確認した後に行ってください。
- 3) 分解や改造はしないでください。
  - 分解や改造をされますと、保証期間内であっても保証ができなくなります。

● 保守・点検

オートスイッチは意図しない誤動作で、安全が確保できなくなる可能性がありますので、下記の保守・点検を定期的に行ってください。

1) 機器の取外しと圧力源の遮断

- 機器を取外す時は、被駆動物体の落下防止処置や暴走防止処置等がなされていることを確認し、圧力源や電源を遮断し、エア回路中に圧力が無くなったことを確認した後に行ってください。
- 再起動する場合は、ボルトの緩みや各部の異常が無いか確認した後に行ってください。

2) 通電中は端子を絶対に触らないでください。

- 通電中に端子を触ると、感電、誤動作、オートスイッチ破損の恐れがあります。

3) 取付ビスの増し締め

- 取付ビスの緩みによりオートスイッチの取付位置にズレが発生している場合には、取付位置を再調整したうえで増し締めを行ってください。

4) リード線損傷の有無確認

- 絶縁不良の原因になりますので、損傷が発見された場合には、オートスイッチの交換やリード線の修復を施してください。

5) 検出設定位置の確認

- 設定した位置が、動作範囲（LED 赤色点灯領域）の中央にて停止していることを確認してください。

6) オートスイッチの清掃

- オートスイッチは清浄な状態を維持できるよう清掃してください。オートスイッチの清掃はベンジンやシンナー、アルコール等を使用しないでください。表面に傷が付いたり、表示が消えたりする恐れがあります。汚れがひどいときは、水で薄めた中性洗剤に浸した布をよく絞ってから汚れを拭き取り、乾いた布で再度拭き取ってください。

7) 製品の保管

- 製品を保管する場合は、直射日光・水分等を保護してから冷暗所にて行ってください。

位置決め + クランプ
位置決め
ハンド・クランプ
サポート
バルブ・カブラ
電動製品 搬送製品
注意事項・その他

パレットグリッパ WVA
ピンクランプ SWP
ハイパワー ブルクランプ WPT
ロケートハンド WKH
ホールグリッパ WKK
昇降 ホールクランプ SWJ
キャッチシリンダ WKA
ロボットハンド WPW-C WPS-C WPA WPB WPE WPF WPH WPJ WPP WPO
オートスイッチ 動作確認 JEP JES
ハイパワーエア ホールクランプ SWE
ハイパワーエア スイングクランプ WHE
ハイパワーエア リンククランプ WCE
エア ホールクランプ SWA
エア スイングクランプ WHA
ダブルピストン エアスイングクランプ WHD
エア リンククランプ WCA
エアスピード コントロールバルブ BZW
マニホールド ブロック WHZ-MD
エア スイングクランプ WHC

※ 共通注意事項は P.906 を参照してください。 ・保証

● 形式表示

JES 000 0 - 02L GN

1

2

3



1 デザイン No.

0 : 製品のバージョン情報です。

2 形状

02 : 丸形ボディ ストレート 形状

02L : 丸形ボディ L形 形状

01 : 角形ボディ ストレート 形状

01L : 角形ボディ L形 形状

02

02L

01

01L



ストレート  
丸形ボディ

L形  
丸形ボディ

ストレート  
角形ボディ

L形  
角形ボディ

3 出力仕様・検知極性

GN : NPN出力 N極検知 (リード線色:黒)※1

GS : NPN出力 S極検知 (リード線色:グレー)

GPN : PNP出力 N極検知 (リード線色:黒)※1

GPS : PNP出力 S極検知 (リード線色:グレー)

※1. 適用表に※2記載の形式(WCC/WFC/WHC)は、N極検知タイプは使用できません。

ロック検知・リリース検知の両方を行う場合、N極検知タイプとS極検知タイプをそれぞれ1個ずつ使用します。但し、適用表にて※2記載の形式(WCC/WFC/WHC)の場合は、S極検知タイプを2個使用ください。

● 適用表 ● が取付可能を示します。

形状	丸形ボディ	角形ボディ
形式	JES0000-02G□ JES0000-02GP□ JES0000-02LG□ JES0000-02LGP□	JES0000-01G□ JES0000-01GP□ JES0000-01LG□ JES0000-01LGP□
SWJ2000	●	取付不可
SWP050□	●	取付不可
SWP100□	●	取付不可
WCC□	●※2 (S極検知のみ使用可)	取付不可
WCG□-T	●	取付不可
WFC□	●※2 (S極検知のみ使用可)	取付不可
WHC□	●※2 (S極検知のみ使用可)	取付不可
WHG□-T	●	取付不可
WKH200□	●	取付不可
WKK100□	●	取付不可
WKK200□	●	取付不可
WPA0120	●	取付不可
WPA0160	●	取付不可
WPA0200	●	取付不可
WPA0250	●	取付不可
WPB0160	●	取付不可
WPB0200	●	取付不可
WPB0250	●	取付不可
WPE0160	●	取付不可
WPE0200	取付不可	●
WPE0300	取付不可	●
WPE0400	取付不可	●
WPE0500	取付不可	●
WPE0800	取付不可	●

形状	丸形ボディ	角形ボディ
形式	JES0000-02G□ JES0000-02GP□ JES0000-02LG□ JES0000-02LGP□	JES0000-01G□ JES0000-01GP□ JES0000-01LG□ JES0000-01LGP□
WPF0100		取付不可
WPF0120	●	取付不可
WPF0160	●	取付不可
WPF0200	取付不可	●
WPF0300	取付不可	●
WPH0100	●	取付不可
WPH0160	●	取付不可
WPH0200	取付不可	●
WPJ0120		取付不可
WPJ0160	●	取付不可
WPJ0200	取付不可	●
WPJ0250	取付不可	●
WPJ0300	取付不可	●
WPJ0400	取付不可	●
WPS0160-C	●	取付不可
WPS0200-C	●	取付不可
WPT□	●	取付不可
WPW□-C	●	取付不可
WVA□-M	●	取付不可
WVB□-M	●	取付不可
WVGT□-T	●	取付不可

注意事項 ※2.S極検知タイプをご使用ください。(N極検知タイプは使用できません。)

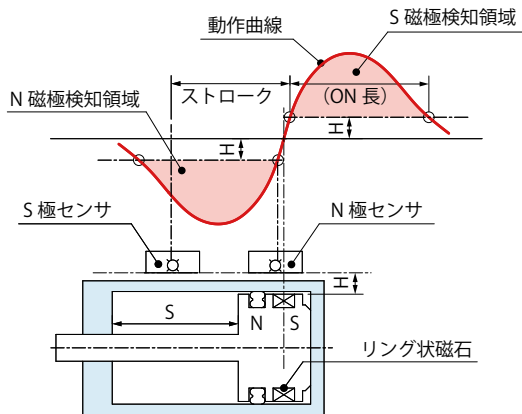
## 仕様

形式	JES0000-02G <small>N S</small>	JES0000-01G <small>N S</small>	JES0000-02GP <small>N S</small>	JES0000-01GP <small>N S</small>
	JES0000-02LG <small>N S</small>	JES0000-01LG <small>N S</small>	JES0000-02LGP <small>N S</small>	JES0000-01LGP <small>N S</small>
ボディ形状	丸形	角形	丸形	角形
出力方式	NPN (近接時 ON)		PNP (近接時 ON)	
出力電流	20mA Max.		80mA Max.	
消費電流	8mA Max.		8mA Max.	
配線方式	3線式			
適用負荷	リレー、プログラマブルロジックコントローラ (PLC)			
電源電圧	DC 5~24V			
応答速度	16 $\mu$ sec以下			
材質	ケース：GF強化PBT黒 止めネジ部：真鍮			
表示灯	赤色			
耐電圧	AC1000V (1分間、充電部一括、ケース間)			
絶縁抵抗	DC250V (メガにて20M $\Omega$ 以上、対ケース間)			
使用周囲温度	-20 $^{\circ}$ C ~ +85 $^{\circ}$ C (結露なきこと)			
使用周囲湿度	20~95%RH			
保護構造	IP67			
リード線長さ	1m			

## 動作曲線

JESは検出面に垂直な磁力だけを検知し、下図の動作曲線となります。

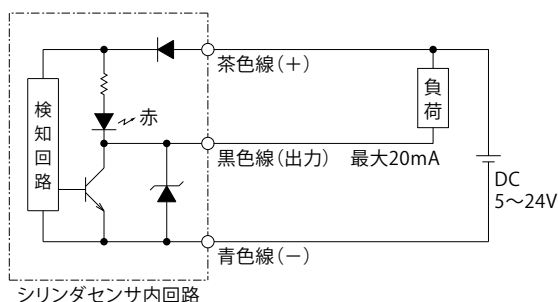
動作点は動作曲線の急峻な部分にあるため小さいストロークでも確実に検知します。



## 電気回路図

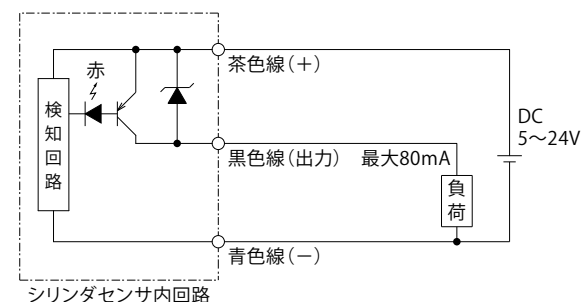
### NPN出力タイプ

JES0000-02G□、JES0000-02LG□  
 JES0000-01G□、JES0000-01LG□



### PNP出力タイプ

JES0000-02GP□、JES0000-02LGP□  
 JES0000-01GP□、JES0000-01LGP□

位置決め  
+  
クランプ

位置決め

ハンド・クランプ

サポート

バルブ・カブラ

電動製品  
搬送製品

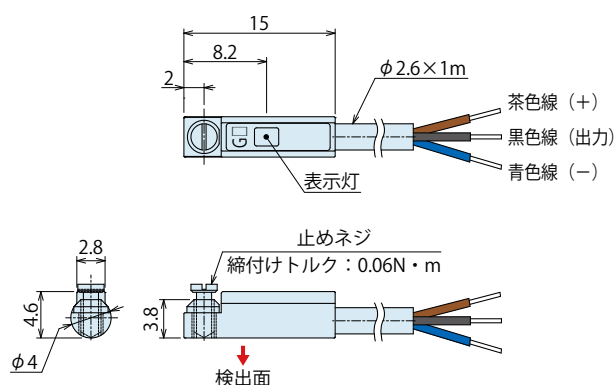
注意事項・その他

パレットグリッパ  
WVAピンクランプ  
SWPハイパワー  
ブルクランプ  
WPTロケートハンド  
WKHホールグリッパ  
WKK昇降  
ホールクランプ  
SWJキャッチシリンダ  
WKAロボットハンド  
WPW-C  
WPS-CWPA  
WPB  
WPE  
WPF  
WPH  
WPJ  
WPP  
WPQオートスイッチ  
動作確認JEP  
JESハイパワーエア  
ホールクランプ  
SWEハイパワーエア  
スイングクランプ  
WHEハイパワーエア  
リンククランプ  
WCEエア  
ホールクランプ  
SWAエア  
スイングクランプ  
WHAダブルピストン  
エアスイングクランプ  
WHDエア  
リンククランプ  
WCAエアスピード  
コントロールバルブ  
BZWマニホールド  
ブロック  
WHZ-MDエア  
スイングクランプ  
WHC

● 外形寸法

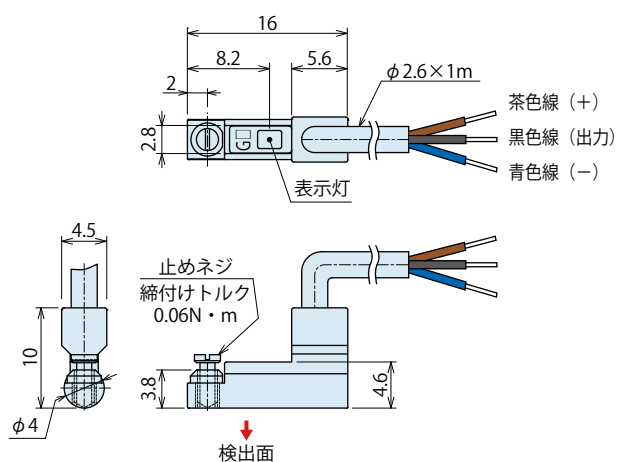
**2** 形状 02 : 丸形ボディストレート形状

JES0000-02G□、JES0000-02GP□



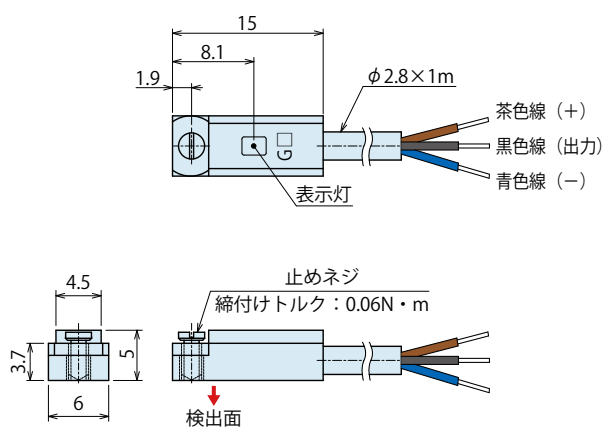
**2** 形状 02L: 丸形ボディ L形形状

JES0000-02LG□、JES0000-02LGP□



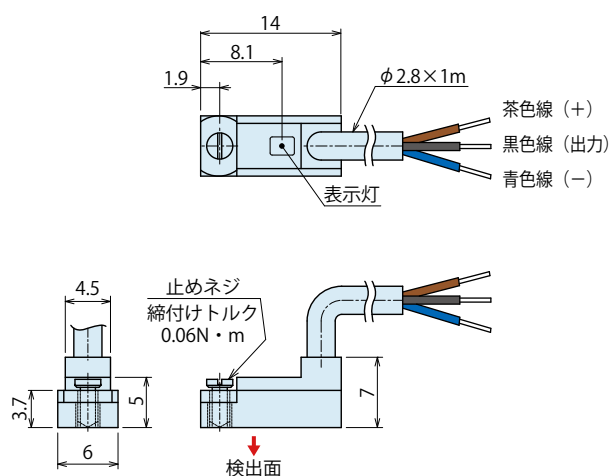
**2** 形状 01 : 角形ボディストレート形状

JES0000-01G□、JES0000-01GP□



**2** 形状 01L: 角形ボディ L形形状

JES0000-01LG□、JES0000-01LGP□



## ● 注意事項

### ● 設計上の注意事項

#### 1) 仕様の確認

- 適用外の負荷や仕様範囲外での使用は、センサの破損や作動不良の原因となります。  
仕様をご確認の上、正しくご使用ください。

#### 2) インターロック回路に使用いただく場合の注意

- 人的被害を及ぼすような高い信頼性が必要な信号に使用する場合は、故障に備えて機械的に保護機能を設けるか、二重インターロック方式などの安全対策を行ってください。  
また、正常に動作することを定期的に点検してください。

#### 3) サージ電圧が発生する負荷は、使用しないでください。

- リレーを駆動する場合には並列に逆方向ダイオードを入れて、サージ対策を行ってください。

### ● 使用環境の注意事項

#### 1) 爆発ガス雰囲気中では使用しないでください。

- シリンダセンサは防爆構造になっていません。爆発ガス雰囲気中では爆発災害を起こす可能性があります。

#### 2) 極体に強い磁界を与えると誤動作する恐れがあります。

#### 3) 下記の場所で使用する際には、遮蔽対策を充分に行ってください。

- 大電流や高磁界が発生している場所
- 静電気などによるノイズが発生する場所
- 鉄粉等の磁性のある粉体、塵埃が発生または飛散する場所

#### 4) 水中やクーラント等の液体が常時かかる環境下では使用しないでください。

- IEC 規格 IP67 構造を満足していますが、シリンダセンサにクーラント等の液体が常時かかるような環境下での使用は避けてください。  
絶縁不良、誤動作が発生する可能性があります。

#### 5) 油・薬品環境下では使用しないでください。

- クーラントや洗浄液など、種々の油ならびに薬品環境下での使用は、短期間でも絶縁不良やポッティング樹脂の膨潤による破損・誤動作、リード線の硬化など、シリンダセンサに悪影響を及ぼす可能性があります。

#### 6) 強い振動や衝撃が発生している環境下では使用しないでください。

### ● 取付施工上の注意事項

#### 1) 電気配線時の逆接の防止

- 電気回路の接続は P.583 記載の電気回路図に従って正しく接続してください。電源の逆接続は絶対にしないでください。

#### 2) シリンダセンサは適正な締付トルクで取付けてください。

- シリンダセンサ本体に取付けている止めネジを使用して適正なトルクで締付けてください。  
JES0000 : 0.06N・m

#### 3) 配線について

- ケーブルは傷をつけないでください。ケーブルを傷つけたり、無理に曲げたり、引っ張ったり、巻き付けたり、重いものを載せたり、挟み込んだりすると、漏電や導通不良による火災や感電、異常動作等の原因になります。

- シリンダセンサ本体のケーブル取出口部に過度のストレスを加えないでください。

- ケーブル取出口の最小曲げ半径は R7 です。

- ケーブルが可動する場合には取出口にストレスがかからないようケーブルの途中を固定してください。

#### 4) シリンダセンサの取付位置は、実際の作動状態を確認し、調整してください。

位置決め  
+  
クランプ

位置決め

ハンド・クランプ

サポート

バルブ・カブラ

電動製品  
搬送製品

注意事項・その他

パレットグリッパ

WVA

ピンクランプ

SWP

ハイパワー

ブルクランプ

WPT

ロケートハンド

WKH

ホールグリッパ

WKK

昇降

ホールクランプ

SWJ

キャッチシリンダ

WKA

ロボットハンド

WPW-C

WPS-C

WPA

WPB

WPE

WPF

WPH

WPJ

WPP

WPQ

オートスイッチ  
動作確認

JEP

JES

ハイパワーエア  
ホールクランプ

SWE

ハイパワーエア  
スイングクランプ

WHE

ハイパワーエア  
リンククランプ

WCE

エア

ホールクランプ

SWA

エア

スイングクランプ

WHA

ダブルピストン  
エアスイングクランプ

WHD

エア

リンククランプ

WCA

エアスピード  
コントロールバルブ

BZW

マニホールド  
ブロック

WHZ-MD

エア

スイングクランプ

WHC

## ● 注意事項

### ● 取扱い上の注意事項

- 1) 十分な知識と経験を持った人が取扱ってください。
  - 油空圧機器を使用した機械・装置の取扱い、メンテナンス等は、十分な知識と経験を持った人が行ってください。
- 2) 安全を確保するまでは、機器の取扱い、取外しを絶対に行わないでください。
  - ① 機械・装置の点検や整備は、被駆動物体の落下防止処置や暴走防止処置等がなされていることを確認してから行ってください。
  - ② 機器を取外すときは、上述の安全処置がとられていることの確認を行い、圧力源や電源を遮断し、油圧・エア回路中に圧力が無くなったことを確認してから行ってください。
  - ③ 運転停止直後の機器の取外しは、機器の温度が上がっている場合がありますので、温度が下がってから行ってください。
  - ④ 機械・装置を再起動する場合は、ボルトや各部の異常がないか確認した後に行ってください。
- 3) 分解や改造はしないでください。
  - 分解や改造をされますと、保証期間内であっても保証ができなくなります。  
製品には強力な磁石が使用されていますので、絶対に改造しないでください。
- 4) ペースメーカー等を使用している方は、製品から1メートル以内に近づかないでください。製品内の強力なマグネットの磁気により、ペースメーカーが誤作動を起こす可能性があります。
- 5) 本シリンダセンサはアサ電子工業株式会社の製品を使用しています。ご不明点は弊社もしくはアサ電子工業へお問い合わせください。

### ● 保守・点検

- 1) 機器の取外しと圧力源の遮断
  - 機器を取外す時は、被駆動物体の落下防止処置や暴走防止処置等がなされていることを確認し、圧力源や電源を遮断し、エア回路中に圧力が無くなったことを確認した後に行ってください。
  - 再起動する場合は、ボルトの緩みや各部の異常が無いか確認した後に行ってください。
- 2) 通電中は端子を絶対に触らないでください。
  - 通電中に端子を触ると、感電、誤動作、シリンダセンサ破損の恐れがあります。
- 3) 止めネジの増し締め
  - 止めネジの緩みによりシリンダセンサの取付位置にズレが発生している場合には、取付位置を再調整したうえで増し締めを行ってください。
- 4) リード線損傷の有無確認
  - 絶縁不良の原因になりますので、損傷が発見された場合には、シリンダセンサの交換やリード線の修復を施してください。
- 5) 製品の保管
  - 製品を保管する場合は、直射日光・水分等を保護してから冷暗所にて行ってください。

※ 共通注意事項は P.906 を参照してください。 ・保証


**MEMO**

 位置決め  
 +  
 クランプ

位置決め

**ハンド・クランプ**

サポート

バルブ・カブラ

 電動製品  
 搬送製品

注意事項・その他

パレットグリッパ

WVA

ピンクランプ

SWP

 ハイパワー  
 ブルクランプ

WPT

ロケットハンド

WKH

ホールグリッパ

WKK

昇降

ホールクランプ

SWJ

キャッチシリンダ

WKA

ロボットハンド

WPW-C

WPS-C

WPA

WPB

WPE

WPF

WPH

WPJ

WPP

WPQ

**オートスイッチ  
 動作確認**

JEP

**JES**
 ハイパワーエア  
 ホールクランプ

SWE

 ハイパワーエア  
 スイングクランプ

WHE

 ハイパワーエア  
 リンククランプ

WCE

 エア  
 ホールクランプ

SWA

 エア  
 スイングクランプ

WHA

 ダブルピストン  
 エアスイングクランプ

WHD

 エア  
 リンククランプ

WCA

 エアスピード  
 コントロールバルブ

BZW

 マニホールド  
 ブロック

WHZ-MD

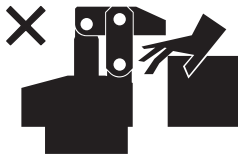
 エア  
 スイングクランプ

WHC

## ● 注意事項

### ● 取扱い上の注意事項

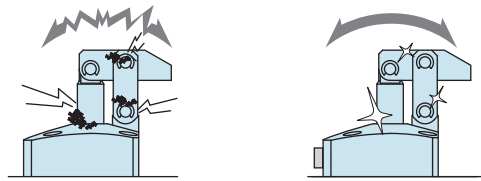
- 1) 十分な知識と経験を持った人が取扱ってください。
  - 油空圧機器を使用した機械・装置の取扱い、メンテナンス等は、十分な知識と経験を持った人が行ってください。
- 2) 安全を確保するまでは、機器の取扱い、取外しを絶対に行わないでください。
  - ① 機械・装置の点検や整備は、被駆動物体の落下防止処置や暴走防止処置等がなされていることを確認してから行ってください。
  - ② 機器を取外すときは、上述の安全処置がとられていることの確認を行い、圧力源や電源を遮断し、油圧・エア回路中に圧力が無くなったことを確認してから行ってください。
  - ③ 運転停止直後の機器の取外しは、機器の温度が上がっている場合がありますので、温度が下がってから行ってください。
  - ④ 機械・装置を再起動する場合は、ボルトや各部の異常がないか確認した後に行ってください。
- 3) クランプ（シリンダ）動作中は、クランプ（シリンダ）に触れないでください。手を挟まれ、けがの原因になります。



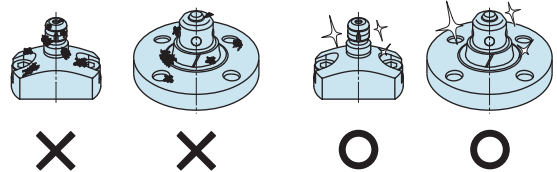
- 4) 万一、ワークが脱落する危険に備え、ワーク搬送時には周辺に人がいない等、安全を確保してください。
- 5) 分解や改造はしないでください。
  - 分解や改造をされますと、保証期間内であっても保証ができなくなります。

### ● 保守・点検

- 1) 機器の取外しと圧力源の遮断
  - 機器を取外す時は、被駆動物体の落下防止処置や暴走防止処置等がなされていることを確認し、圧力源や電源を遮断して油圧・エア回路中に圧力が無くなったことを確認した後に行ってください。
  - 再起動する場合は、ボルトや各部の異常が無いか確認した後に行ってください。
- 2) ピストンロッド、プランジャ周りは定期的に清掃してください。
  - 表面に汚れが固着したまま使用すると、パッキン・シール等を傷付け、動作不良や油・エア漏れの原因となります。



- 3) 位置決め機器 (SWQ/SWT/SWP/VRA/VRC/VX/VXE/VXF/WVS/WVG/VWH/VWM/VWK) の各基準面（テーパ基準面や着座面）は定期的に清掃してください。
  - 位置決め機器 (VRA/VRC/VX/VXE/VXF を除く、SWR はエアブローポート付きの場合のみ) にはクリーニング機構（エアブロー機構）があり、異物や液体の除去を行うことができます。但し、固着した異物や粘性のある液体等除去できない場合がありますので、ワーク・パレット装着時は異物が無いことを確認して装着してください。
  - 汚れが固着したまま使用すると、位置決め精度不良や動作不良、エア漏れ・油漏れの原因になります。



- 4) 配管・取付ボルト・ナット・止め輪・シリンダ等に緩みがないか定期的に増締め点検を行ってください。
- 5) 作動油に劣化がないか確認してください。
- 6) 動作はスムーズで異音等がないか確認してください。
  - 特に、長期間放置した後、再起動する場合は正しく動作することを確認してください。
- 7) 製品を保管する場合は、直射日光・水分等から保護して冷暗所にて行ってください。
- 8) オーバーホール・修理は当社にお申し付けください。

## ● 保証

### 1) 保証期間

- 製品の保証期間は、当社工場出荷後 1 年半、または使用開始後 1 年のうち短い方が適用されます。

### 2) 保証範囲

- 保証期間中に当社の責任によって故障や不適合を生じた場合は、その機器の故障部分の交換または、修理を当社の責任で行います。ただし、次の項目に該当するような製品の管理にかかわる故障などは、この保証の対象範囲から除外させていただきます。

- ① 決められた保守・点検が行われていない場合。
- ② 使用者側の判断により、不適合状態のまま使用され、これに起因する故障などの場合。
- ③ 使用者側の不適切な使用や取扱いによる場合。  
(第三者の不当行為による破損なども含みます。)
- ④ 故障の原因が当社製品以外の事由による場合。
- ⑤ 当社が行った以外の改造や修理、また当社が了承・確認していない改造や修理に起因する場合。
- ⑥ その他、天災や災害に起因し、当社の責任でない場合。
- ⑦ 消耗や劣化に起因する部品費用または交換費用  
(ゴム・プラスチック・シール材および一部の電装品など)

なお、製品の故障によって誘発される損害は、保証の対象範囲から除外させていただきます。

[位置決め  
+  
クランプ](#)
[位置決め](#)
[ハンド・クランプ](#)
[サポート](#)
[バルブ・カブラ](#)
[電動製品  
搬送製品](#)
[注意事項・その他](#)
[注意事項](#)
[取扱い上の注意事項](#)
[保守・点検](#)
[保証](#)
[表記改定のお知らせ](#)
[会社案内](#)
[会社概要](#)
[取扱商品](#)
[沿革](#)
[索引](#)
[形式検索](#)
[営業拠点](#)

# 営業拠点 Address

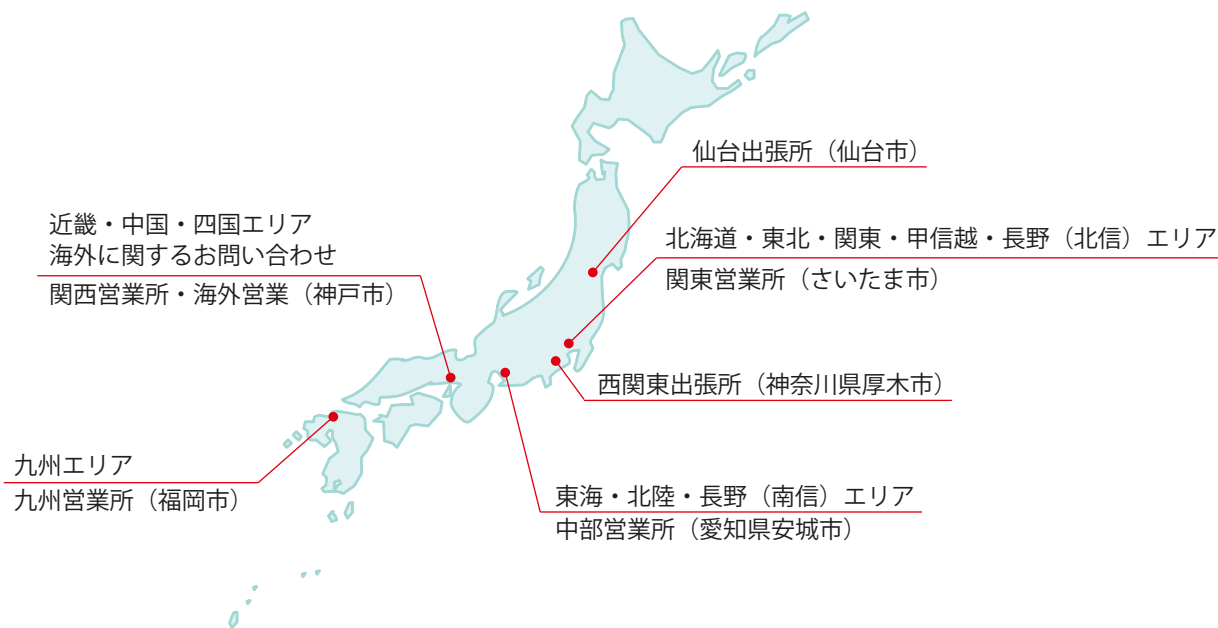
## 国内営業拠点

本社・工場 関西営業所	<b>TEL.078-991-5115</b> 〒651-2241 兵庫県神戸市西区室谷2丁目1番5号	<b>FAX.078-991-8787</b>
関東営業所	<b>TEL.048-652-8839</b> 〒331-0815 埼玉県さいたま市北区大成町4丁目81番地	<b>FAX.048-652-8828</b>
西関東出張所	<b>TEL.048-652-8839</b> 〒243-0014 神奈川県厚木市旭町2丁目2-26レジデンステラ101	<b>FAX.048-652-8828</b>
仙台出張所	<b>TEL.048-652-8839</b> 〒981-0913 宮城県仙台市青葉区昭和町5-46大野ビル103	<b>FAX.048-652-8828</b>
中部営業所	<b>TEL.0566-74-8778</b> 〒446-0076 愛知県安城市美園町2丁目10番地1	<b>FAX.0566-74-8808</b>
九州営業所	<b>TEL.092-433-0424</b> 〒812-0006 福岡県福岡市博多区上牟田1丁目8-10-101	<b>FAX.092-433-0426</b>
海外営業	<b>TEL.+81-78-991-5162</b> 〒651-2241 兵庫県神戸市西区室谷2丁目1番5号 KOSMEK LTD. 1-5, 2-chome, Murotani, Nishi-ku, Kobe-city, Hyogo, 651-2241 Japan	<b>FAX.+81-78-991-8787</b>

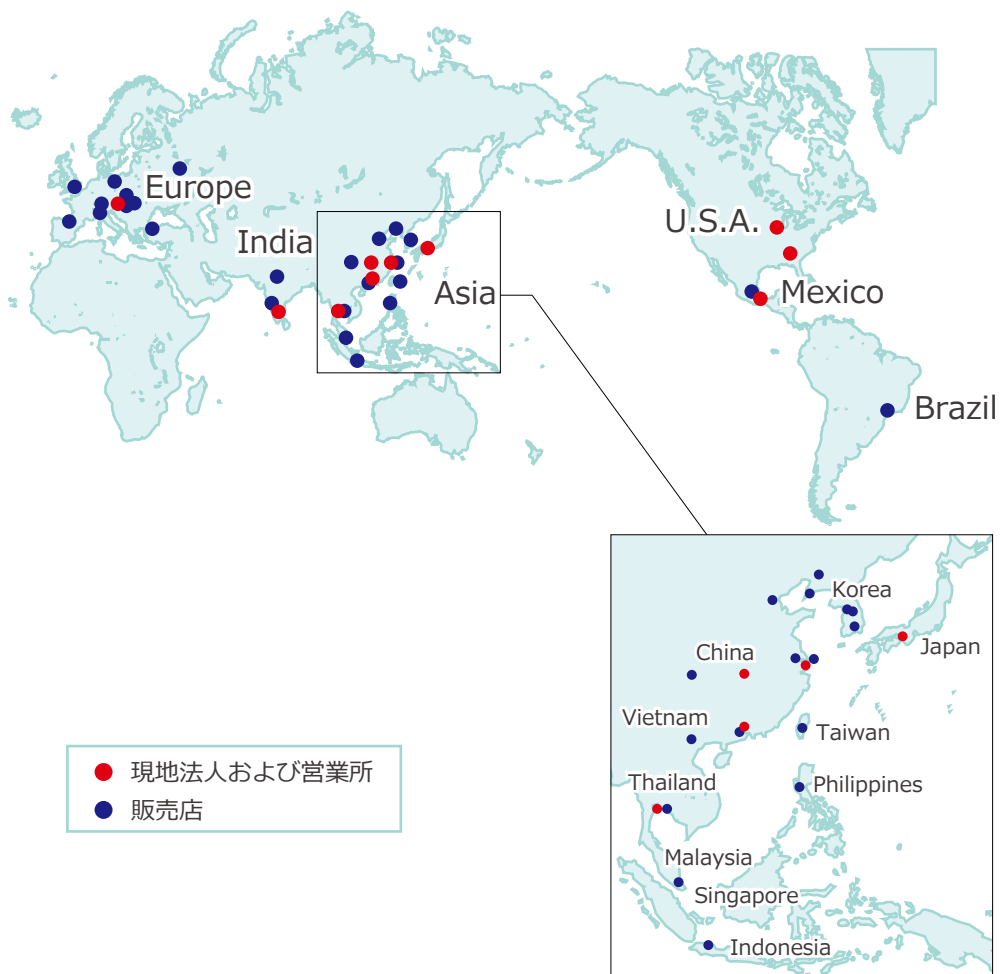
## 海外営業拠点

USA アメリカ合衆国	KOSMEK (USA) LTD. 現地法人	<b>TEL. +1-630-620-7650</b> FAX. +1-630-620-9015 650 Springer Drive, Lombard, IL 60148 USA
	アトランタ支店 KOSMEK USA ATLANTA BRANCH OFFICE	<b>TEL. +1-630-620-7650</b> 303 Perimeter Center North, Suite 300, Atlanta, GA 30346 USA
Mexico メキシコ	メキシコ支店 KOSMEK USA MEXICO BRANCH OFFICE	<b>TEL. +52-442-851-1377</b> Av. Loma Pinal de Amoles 320-piso PH oficina 504 interior 13, Vista Dorada, 76060 Santiago de Querétaro, Qro. Mexico
Europe ヨーロッパ	KOSMEK EUROPE GmbH 現地法人	<b>TEL. +43-463-287587</b> FAX. +43-463-287587-20 Schleppeplatz 2 9020 Klagenfurt am Wörthersee Austria
China 中国	考世美(上海)貿易有限公司 KOSMEK (CHINA) LTD. 現地法人	<b>TEL.+86-21-54253000</b> FAX.+86-21-54253709 中国上海市浦东新区浦三路21弄55号银亿滨江中心601室 Room601, RIVERSIDE PYRAMID No.55, Lane21, Pusan Rd, Pudong Shanghai China
	東莞事務所 考世美(上海)貿易有限公司	<b>TEL.+86-769-85300880</b> 广东省东莞市厚街镇厚街大道西122号之一鑫创动力大厦603室 Room 603, Xinchuang Power Building (No. 122-1 West Houjie Avenue), Houjie Town, Dongguan City, Guangdong Province, China
	武漢事務所 考世美(上海)貿易有限公司	<b>TEL.+86-15802172393</b> 湖北省武汉市蔡甸区沌口街道太子湖路266号创谷科技楼309室 Room 309, Chuangu Technology Building, 266 Taizihu Rd, Zhuankou Subdistrict, Caidian District, Wuhan 430056, Hubei Province, China
India インド	KOSMEK LTD. - INDIA 支店	<b>TEL. +91-9880561695</b> 4A/Old No:649, Ground Floor, 4th D cross, MM Layout, Kavalbyrasandra, RT Nagar, Bangalore -560032 India
Thailand タイ	タイ事務所 Thailand Representative Office	<b>TEL. +66(0)2-059-2010</b> No.139, Blue Chips Building, 4th Floor, Room No.422, Soi Sukhumvit 63 (Thong Lor 10), Sukhumvit Road, Khlong Tan Nuea, Wattana, Bangkok 10110, Thailand
Taiwan 台湾	盈生貿易有限公司 Full Life Trading Co., Ltd. 総代理店	<b>TEL. +886-2-82261860</b> FAX. +886-2-82261890 台湾新北市中和區建八路2號 16F-4 (遠東世紀廣場) 16F-4, No.2, Jian Ba Rd., Zhonghe District, New Taipei City Taiwan 23511
Philippines フィリピン	G.E.T. Inc, Phil. 代理店	<b>TEL.+63-2-310-7286</b> FAX. +63-2-310-7286 Victoria Wave Special Economic Zone Mt. Apo Building, Brgy. 186, North Caloocan City, Metro Manila, Philippines 1427
Indonesia インドネシア	PT. Yamata Machinery 総代理店	<b>TEL. +62-21-29628607</b> FAX. +62-21-29628608 Delta Commercial Park I, Jl. Kenari Raya B-08, Desa Jayamukti Kec. Cikarang Pusat Kab. Bekasi 17530 Indonesia

# エリア別営業拠点



# Global Network



●記載以外の仕様および寸法については、別途お問い合わせください。  
●このカタログの仕様は予告なしに変更することがあります。



JQA-QMA10823  
コスメック本社



MS  
CM009