

御取引様 各位

2022年7月 吉日  
株式会社コスメック

エアスイングクランプ(model WHC)のデザイン No.更新のお知らせ

拝啓

貴社ますますご清栄のこととお喜び申し上げます。平素は格別のご高配を賜り厚く御礼申し上げます。  
さて、首題の件につきまして下記御連絡申し上げます。  
誠に勝手ながらご了承の程、お願い申し上げます。

敬具

記

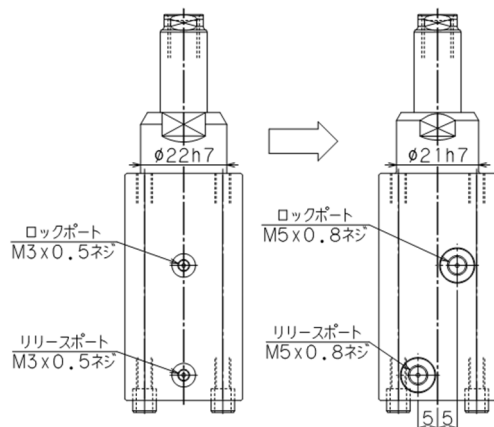
ロングストロークモデルを追加するにあたり以下製品のデザイン No.(形式)を更新します。

1. 形式

| 商品名        | 現行の形式           | デザイン No.更新後の形式  |
|------------|-----------------|-----------------|
| エアスイングクランプ | WHC□□□ <b>0</b> | WHC□□□ <b>1</b> |

2. 現行品及び変更内容

- シリンダ部の表面処理を赤アルマイトから白アルマイトに変更します。
- WHC0201 のみ下記 2 点のみ寸法変更がございます。  
ポートサイズ M3 から M5 に変更になり、位置も変更になります。  
φ22h7 の部分がφ21h7 に変更になります。(現行品との取付互換性は有します。)



- WHC0321/0401 につきましては外観色以外に変更点は無く、現行品と互換性を有します。

3. 変更時期

2022/7/7 以降、順次更新予定です。

サイズが異なる製品を同一オーダで、ご注文される場合は、新旧形式が混在してご迷惑をおかけする場合がございますが、ご了承ください。なお、同一オーダ・同一サイズのスイング回転方向 L/R での新旧混在出荷は致しません。

(ただし、在庫数量により混在する場合は、営業担当を通じてご了承を頂いた上で、出荷させて頂く場合がございます。)

※日本国外への納品につきましては、現地法人および代理店の在庫状況によって更新時期が異なります。

内容の詳細をご確認なされる場合は、弊社営業担当までお問い合わせください。

今後も品質向上に努めてまいりますので引き続きご愛顧を賜りますようお願い申し上げます。

以上