

35MPa 仕様 ワークサポート

モデル変更のお知らせ (model TNC→TNE)

拝啓

貴社ますますご盛栄のこととお喜び申し上げます。平素は格別の御高配を賜り厚く御礼申し上げます。

さて、首題の件につきまして下記御連絡申し上げます。
誠に勝手ながらご了承の程、お願い申し上げます。



敬具

記

脱炭素社会に向けた設備のダウンサイジングに貢献できるように、以下製品のモデル変更を行います。

1. 形式

商品名	現行品の形式	新製品の形式
ワークサポート	TNC□□□3	TNE□□□0

2. 現行品との互換性

- サポート力は、現行品の約 1.5～2 倍に向上しており、現行品と置き換えた場合には、加工精度等の向上が見込めます。
- 本体の取付寸法は、現行品と互換を有します。
ただし、別紙「寸法変更一覧」の※印部については必ずご確認いただき、干渉等の問題がある場合は、弊社営業担当までお申し付けください。

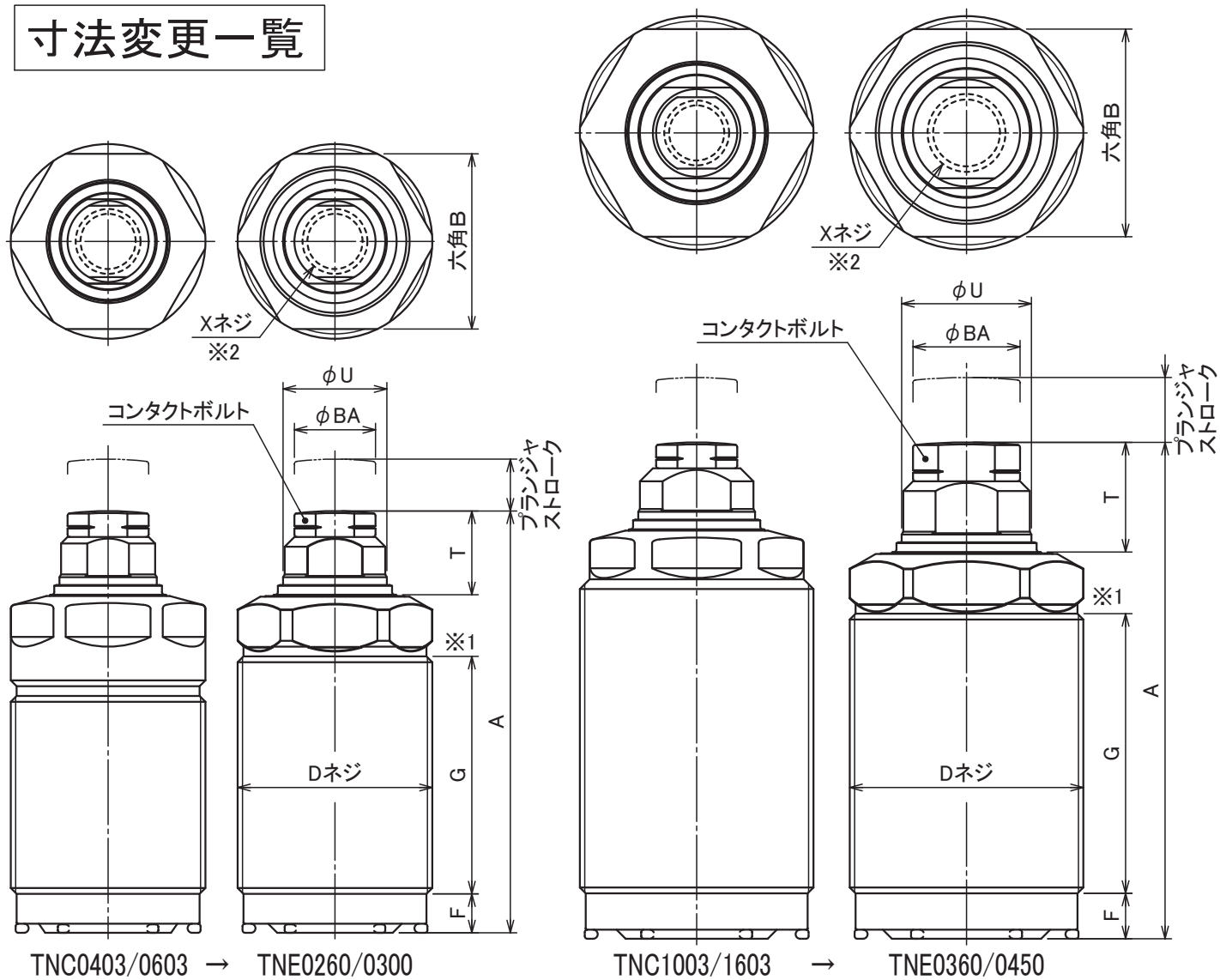
3. 変更時期

- 2025 年 12 月末より、**新製品 TNE** を順次出荷予定です。
- サイズ・オプション等が異なる製品を同一オーダーで発注される場合は、新旧形式が混在してご迷惑をおかけする場合も御座いますがご了承ください。
- 現行品の TNC につきましては、誠に勝手ながら弊社在庫がなくなり次第、順次販売中止とさせていただきますのでご了承ください。

今後も、性能と品質の向上に努めて参りますので、引き続きご愛顧賜りますようお願い申し上げます。

以上

寸法変更一覧

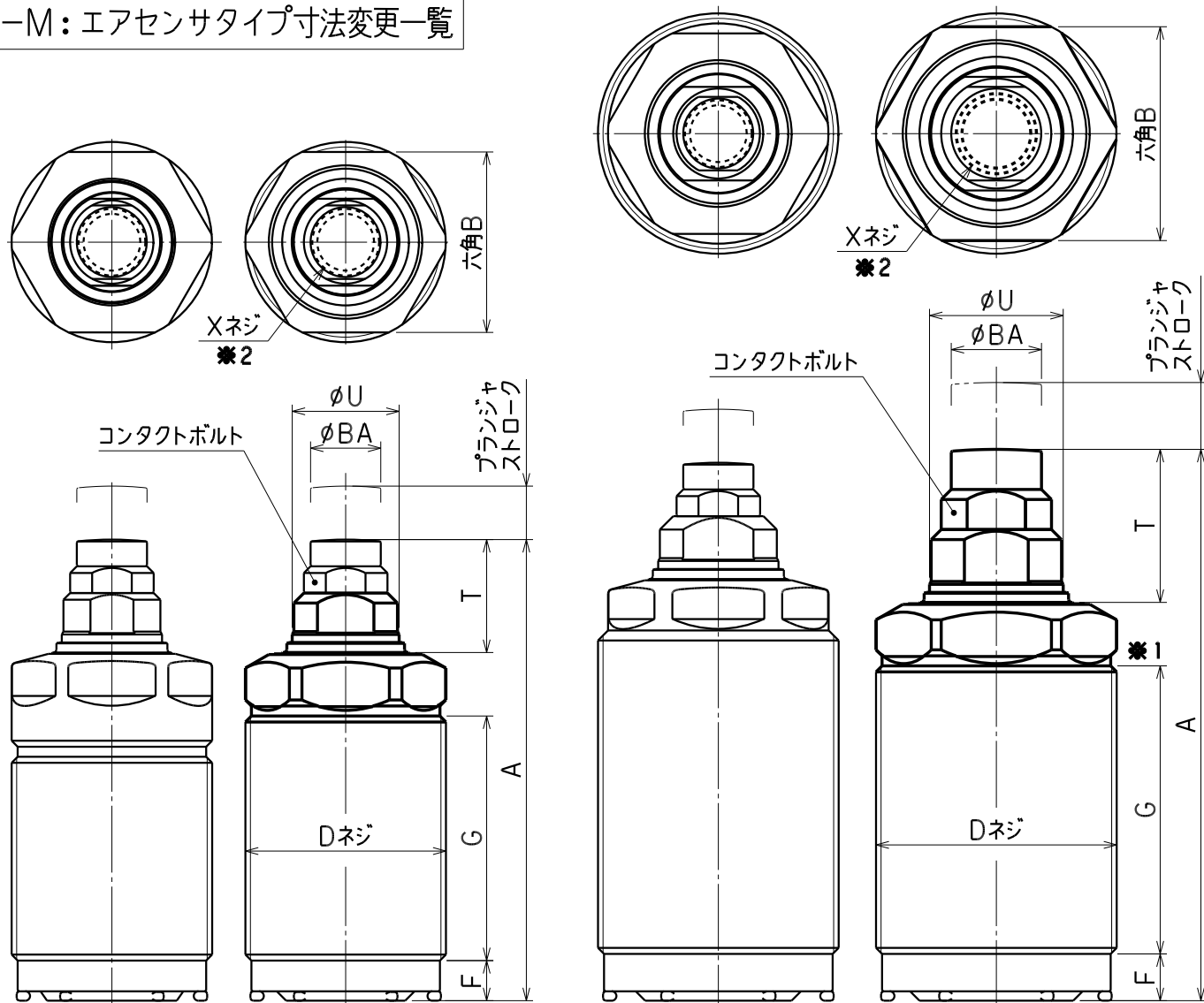


寸法単位: mm

形式	TNC0403 → TNE0260	TNC0603 → TNE0300	TNC1003 → TNE0360	TNC1603 → TNE0450	
A	変更無し	変更無し	変更無し	変更無し	
B	変更無し	変更無し	30 → 32	36 → 41	
D	変更無し(M26 × 1.5)	変更無し(M30 × 1.5)	変更無し(M36 × 1.5)	変更無し(M45 × 1.5)	
F	変更無し	変更無し	変更無し	変更無し	
G ※1	26.5 → 32.6	30.5 → 36.6	48.4 → 43.1	53.4 → 51.7	
T	変更無し	変更無し	13.4 → 16.9	17.9 → 18.8	
U	12 → 14	15 → 16	18 → 20	22 → 25	
X(呼び × 深さ) ※2	M8 × 12 → M10 × 11	変更無し(M10 × 11)	M10 × 11 → M12 × 13	変更無し(M12 × 13)	
BA	11.5 → 12.5	変更無し	12.5 → 16.5	変更無し	
プランジャストローク	変更無し	変更無し	変更無し	変更無し	
プランジャバネ力 ※3	Lタイプ	4.0~5.8N → 5.3~7.8N	4.7~7.8N → 6.6~9.7N	5.8~9.7N → 9.3~14.6N	8.3~14.6N → 11.8~18.6N
	Hタイプ	5.6~8.0N → 7.0~11.0N	6.2~11.0N → 9.0~13.5N	7.8~13.5N → 12.1~21.9N	10.1~22.0N → 15.4~33.4N
35MPa時サポート力	4.4kN → 9.4kN	7.1kN → 11.5kN	11.7kN → 17.9kN	16.3kN → 24.8kN	
21MPa時サポート力	2.3kN → 5.2kN	3.8kN → 6.5kN	6.2kN → 10.1kN	8.7kN → 14.0kN	
使用圧力範囲	変更無し(7~35MPa)				

- ※1.取付底面の埋め込みが深い場合は、G寸法上部との干渉をご確認ください。
- ※2.既存のコンタクトボルトを流用する場合は、Xネジサイズの適合性をご確認ください。
- ※3.軽量・薄肉ワーク等でご使用の場合は、プランジャバネ力の適合性をご確認ください。

-M: エアセンサタイプ寸法変更一覧



TNC0403/0603 → TNE0260/0300

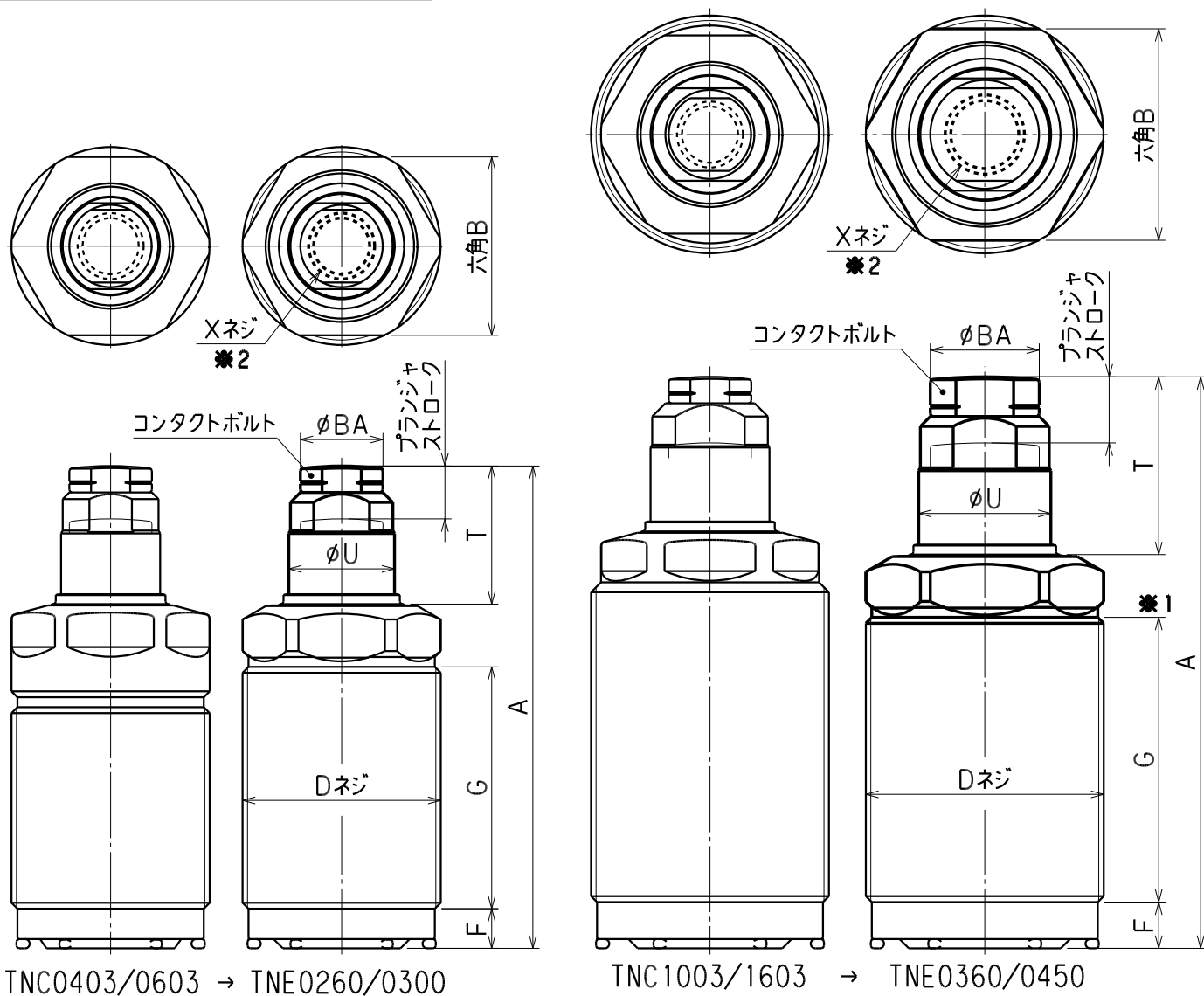
TNC1003/1603 → TNE0360/0450

寸法単位: mm

形式	TNC0403 → TNE0260	TNC0603 → TNE0300	TNC1003 → TNE0360	TNC1603 → TNE0450	
A	変更無し	変更無し	80.5 → 82.5	変更無し	
B	変更無し	変更無し	30 → 32	36 → 41	
D	変更無し (M26x1.5)	変更無し (M30x1.5)	変更無し (M36x1.5)	変更無し (M45x1.5)	
F	変更無し	変更無し	変更無し	変更無し	
G *1	26.5 → 32.6	30.5 → 36.6	48.4 → 43.1	53.4 → 51.7	
T	変更無し	変更無し	17.4 → 22.9	23.9 → 24.8	
U	12 → 14	15 → 16	18 → 20	22 → 25	
X (呼びx深さ) *2	M8x12 → M10x11	変更無し (M10x11)	M10x11 → M12x13	変更無し (M12x13)	
BA	9.5 → 10.5	変更無し	10.5 → 13.5	変更無し	
プランジャストローク	変更無し	変更無し	変更無し	変更無し	
プランジャバネ力 *3	Lタイプ	4.0~5.8N → 5.3~7.8N	4.7~7.8N → 6.6~9.7N	5.8~9.7N → 9.3~14.6N	8.3~14.6N → 11.8~18.6N
	Hタイプ	5.6~8.0N → 7.0~11.0N	6.2~11.0N → 9.0~13.5N	7.8~13.5N → 12.1~21.9N	10.1~22.0N → 15.4~33.4N
35MPa時サポート力	4.4kN → 9.4kN	7.1kN → 11.5kN	11.7kN → 17.9kN	16.3kN → 24.8kN	
21MPa時サポート力	2.3kN → 5.2kN	3.8kN → 6.5kN	6.2kN → 10.1kN	8.7kN → 14.0kN	
使用圧力範囲	変更無し (7~35MPa)				

*1 取付底面の埋め込みが深い場合は、G寸法上部との干渉をご確認ください。
 *2 既存のコンタクトボルトを流用する場合は、Xネジサイズの適合性をご確認ください。
 *3 軽量・薄肉ワーク等でご使用の場合は、プランジャバネ力の適合性をご確認ください。

-E : バネ浮上タイプ寸法変更一覧

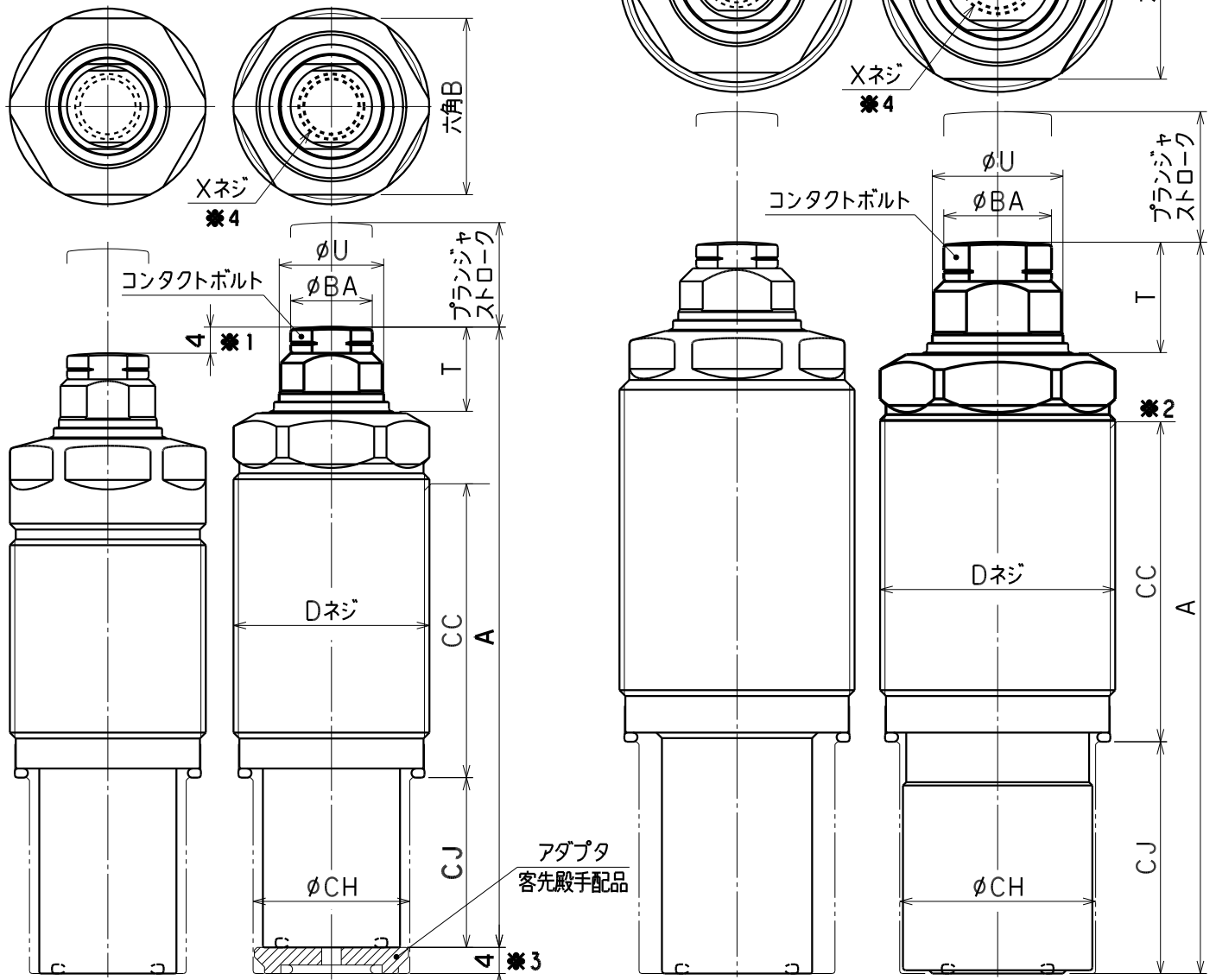


寸法単位 : mm

形 式	TNC0403 → TNE0260	TNC0603 → TNE0300	TNC1003 → TNE0360	TNC1603 → TNE0450	
A	変更無し	変更無し	変更無し	変更無し	
B	変更無し	変更無し	30 → 32	36 → 41	
D	変更無し (M26x1.5)	変更無し (M30x1.5)	変更無し (M36x1.5)	変更無し (M45x1.5)	
F	変更無し	変更無し	変更無し	変更無し	
G ※1	26.5 → 32.6	30.5 → 36.6	48.4 → 43.1	53.4 → 51.7	
T	変更無し	変更無し	23.4 → 26.9	29.9 → 30.8	
U	12 → 14	15 → 16	18 → 20	22 → 25	
X (呼びx深さ) ※2	M8x12 → M10x11	変更無し (M10x11)	M10x11 → M12x13	変更無し (M12x13)	
BA	11.5 → 12.5	変更無し	12.5 → 16.5	変更無し	
プランジャストロック	変更無し	変更無し	変更無し	変更無し	
プランジャバネ力 ※3	Lタイプ	4.0~5.8N → 5.3~7.8N	4.7~7.8N → 6.6~9.7N	5.8~9.7N → 9.3~14.6N	8.3~14.6N → 11.8~18.6N
	Hタイプ	5.6~8.0N → 7.0~11.0N	6.2~11.0N → 9.0~13.5N	7.8~13.5N → 12.1~21.9N	10.1~22.0N → 15.4~33.4N
35MPa時サポート力	4.4kN → 9.4kN	7.1kN → 11.5kN	11.7kN → 17.9kN	16.3kN → 24.8kN	
21MPa時サポート力	2.3kN → 5.2kN	3.8kN → 6.5kN	6.2kN → 10.1kN	8.7kN → 14.0kN	
使用圧力範囲	変更無し (7~35MPa)				

- ※1 取付底面の埋め込みが深い場合は、G寸法上部との干渉をご確認ください。
- ※2 既存のコントラクトボルトを流用する場合は、Xネジサイズの適合性をご確認ください。
- ※3 軽量・薄肉ワーク等でご使用の場合は、プランジャバネ力の適合性をご確認ください。

—Q：ロングストロークタイプ寸法変更一覧



TNC0403/0603 → TNE0260/0300

TNC1003/1603 → TNE0360/0450 寸法単位：mm

形式	TNC0403 → TNE0260	TNC0603 → TNE0300	TNC1003 → TNE0360	TNC1603 → TNE0450
A ※1	変更無し (取付後高さ注意)	変更無し (取付後高さ注意)	変更無し	変更無し
B	変更無し	変更無し	30 → 32	36 → 41
D	変更無し (M26x1.5)	変更無し (M30x1.5)	変更無し (M36x1.5)	変更無し (M45x1.5)
CC 最大値 ※2	32 → 42	36 → 45	55 → 49	60 → 57
CJ ※3	23.5 → 19.5	30 → 26	変更無し	変更無し
CH	変更無し	変更無し	変更無し	変更無し
T	変更無し	変更無し	13.4 → 16.9	17.9 → 18.8
U	12 → 14	15 → 16	18 → 20	22 → 25
X (呼びx深さ) ※4	M8x12 → M10x11	変更無し (M10x11)	M10x11 → M12x13	変更無し (M12x13)
BA	11.5 → 12.5	変更無し	12.5 → 16.5	変更無し
プランジャストローク	変更無し	変更無し	変更無し	変更無し
プランジャバネ力 ※5	6.1~11.4N → 7.4~12.9N	6.2~12.9N → 9.1~16.3N	7.8~20.4N → 12.1~26.7N	10.1~24.8N → 15.4~27.8N
35MPa時サポート力	4.4kN → 9.4kN	7.1kN → 11.5kN	11.7kN → 17.9kN	16.3kN → 24.8kN
21MPa時サポート力	2.3kN → 5.2kN	3.8kN → 6.5kN	6.2kN → 10.1kN	8.7kN → 14.0kN
使用圧力範囲	変更無し (7~35MPa)			

※1 全長に干渉がある場合は、TNC0403互換品のTNY0210/TNC0603の互換品TNY0220をご案内しますのでお申し付けください。

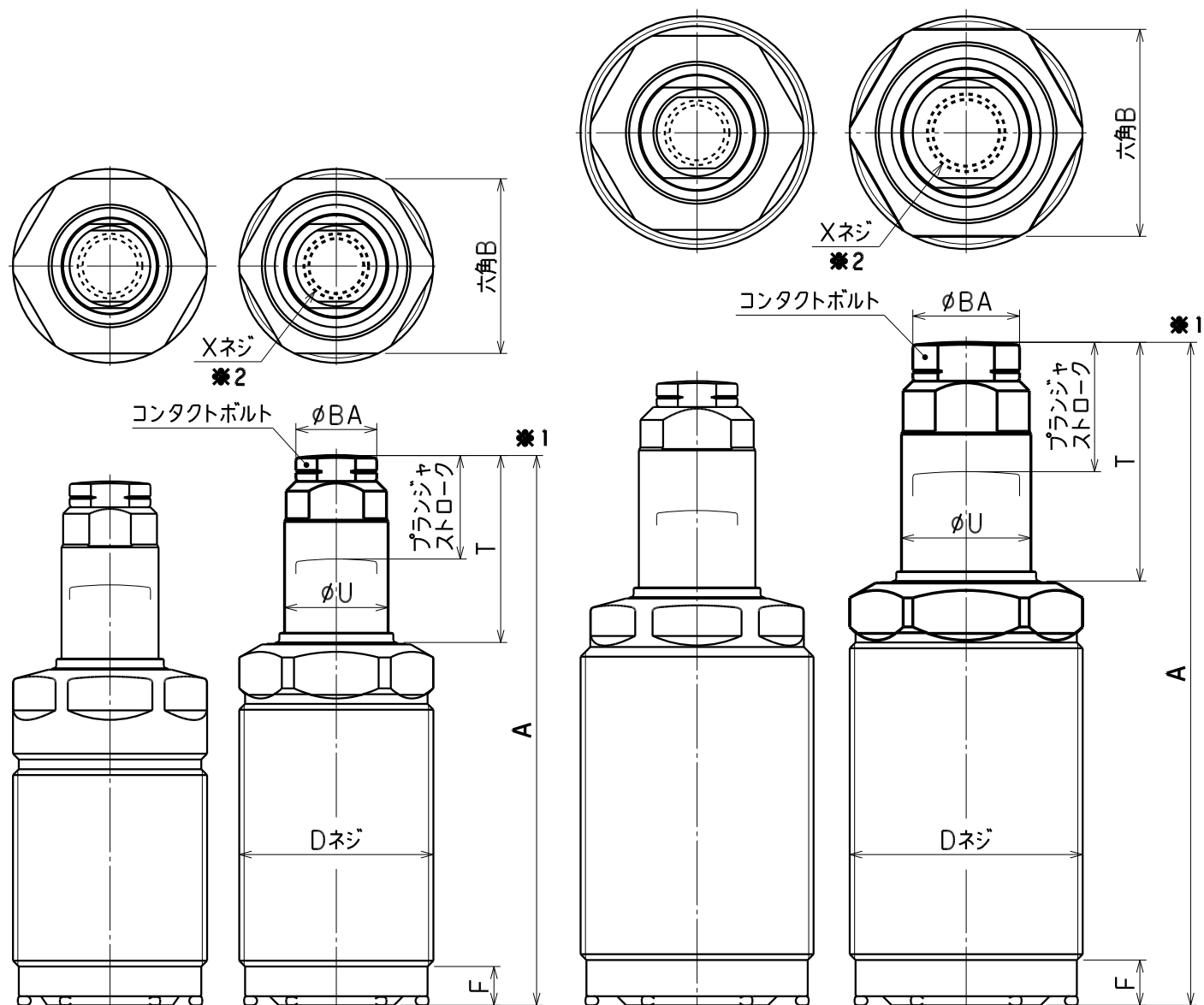
※2 取付底面の埋め込みが深い場合は、CC寸法との干渉をご確認ください。

※3 厚み4mmのアダプタを設置いただくことでTNCとの置き換えが可能です。アダプタの詳細寸法につきましては別途お問い合わせください。

※4 既存のコンタクトボルトを流用する場合は、Xネジサイズの適合性をご確認ください。

※5 軽量・薄肉ワーク等でご使用の場合は、プランジャバネ力の適合性をご確認ください。

-EQ: バネ浮上ロングストロークタイプ寸法変更一覧



TNC0403/0603 → TNE0260/0300

TNC1003/1603 → TNE0360/0450

寸法単位: mm

形 式	TNC0403 → TNE0260	TNC0603 → TNE0300	TNC1003 → TNE0360	TNC1603 → TNE0450
A ※1	73 → 77	81 → 85	96.5 → 102.5	112 → 119
B	変更無し	変更無し	30 → 32	36 → 41
D	変更無し (M26x1.5)	変更無し (M30x1.5)	変更無し (M36x1.5)	変更無し (M45x1.5)
F	変更無し	変更無し	変更無し	変更無し
T	変更無し	変更無し	33.4 → 36.9	41.9 → 42.8
U	12 → 14	15 → 16	18 → 20	22 → 25
X (呼びx深さ) ※2	M8x12 → M10x11	変更無し (M10x11)	M10x11 → M12x13	変更無し (M12x13)
BA	11.5 → 12.5	変更無し	12.5 → 16.5	変更無し
プランジャストローク	変更無し	変更無し	変更無し	変更無し
プランジャバネ力 ※3	6.1~11.4N → 7.4~12.9N	6.2~12.9N → 9.1~16.3N	7.8~20.4N → 12.1~26.7N	10.1~24.8N → 15.4~27.8N
35MPa時サポート力	4.4kN → 9.4kN	7.1kN → 11.5kN	11.7kN → 17.9kN	16.3kN → 24.8kN
21MPa時サポート力	2.3kN → 5.2kN	3.8kN → 6.5kN	6.2kN → 10.1kN	8.7kN → 14.0kN
使用圧力範囲	変更無し (7~35MPa)			

※1 全長に干渉がある場合は、TNC0403互換品のTNY0210/TNC0603互換品のTNY0220/TNC1003互換品のTNY0230/TNC1603互換品のTNY0240をご案内しますのでお申し付けください。

※2 既存のコンタクトボルトを流用する場合は、Xネジサイズの適合性をご確認ください。

※3 軽量・薄肉ワーク等でご使用の場合は、プランジャバネ力の適合性をご確認ください。