

御取引様 各位

2022年6月15日  
株式会社コスメックワークサポート (model TNC / TC)デザイン No. 更新のお知らせ

model TNC



model TC

拝啓

貴社ますますご清栄のこととお喜び申し上げます。平素は格別のご高配を賜り厚く御礼申し上げます。

さて、首題の件につきまして下記御連絡申し上げます。  
誠に勝手ながらご了承の程、お願い申し上げます。

敬具

記

耐環境性能の向上にあたって、以下製品のデザイン No. (形式) を更新します。

## 1. 形式

商品名	現行品の形式	デザイン No. 更新後の形式
ワークサポート	TNC□□□ <b>0</b>	TNC□□□ <b>3</b>
	TC□□□ <b>2</b>	TC□□□ <b>3</b>

## 2. 現行品との互換性

取付寸法や基本性能の変更はございません。現行品と互換を有します。

## 3. スピードコントロールバルブの取付対応に伴う model TC の外形寸法の変更

寸法変更の内容は、別紙の「寸法変更一覧」を参照ください。

## 4. 変更時期

2022/8/1 ~ 2022/9/15<sup>※</sup> に順次更新予定です。

サイズ・オプション等が異なる製品を同一オーダーで発注される場合は、  
新旧形式が混在してご迷惑をおかけする場合がございますがご了承ください。  
(同一形式での新旧混在出荷は致しません。)

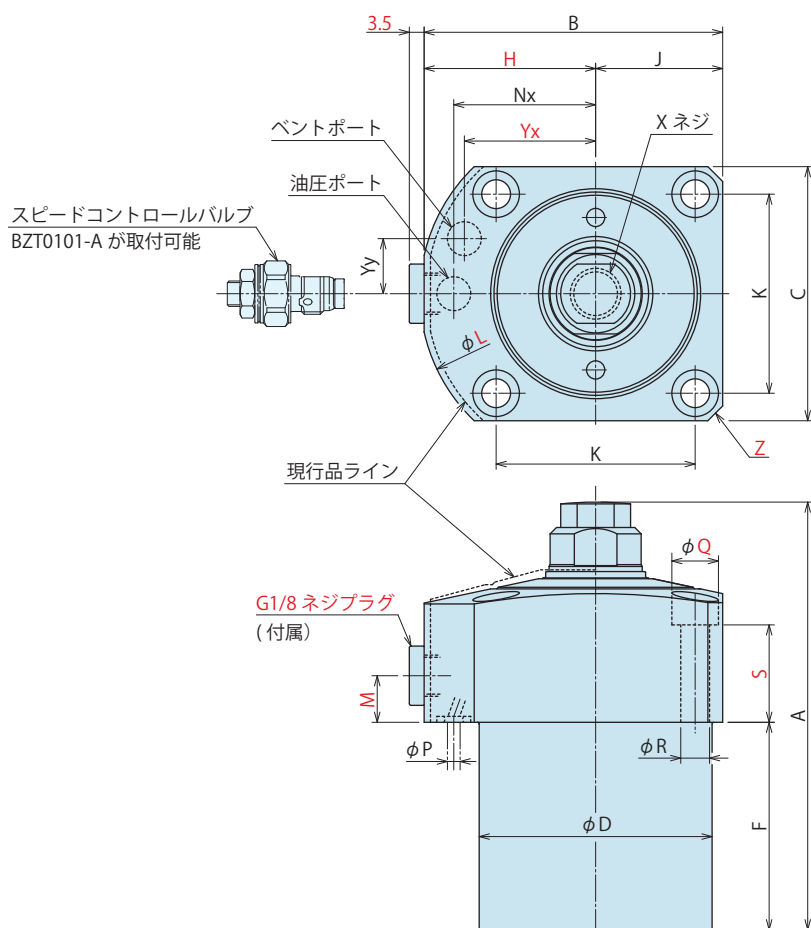
※日本国外への納品につきましては、現地法人および代理店の在庫状況によって更新時期が異なります。

変更内容の詳細をご確認なされる場合は、弊社営業担当までお問い合わせください。

今後も品質向上に努めて参りますので引き続きご愛顧賜りますようお願い申し上げます。

以上

# 寸法変更一覧



(mm)

形式	TC0402 → TC0403	TC0482 → TC0483	TC0552 → TC0553	TC0652 → TC0653	TC0752 → TC0753
H	31.5 → 32.5	35.5 → 36.5	39 → 40.5	-	52 → 51.5
L	68 → 70	73 → 75	80 → 83	-	-
M	-	12 → 11	12 → 11	12 → 11	14 → 11
Q	9.5 → 9	9.5 → 9	-	-	-
S	-	-	-	24 → 23	-
Yx	25 → 26	-	-	-	-
Z	C1 → C3	-	R40 → C3.5	R47 → C5	-