

御取引様 各位

2023年10月吉日  
株式会社コスメック

## 新型ホールクランプのご案内

(model SFB)

拝啓

貴社益々ご清栄のことお喜び申し上げます。  
平素は格別のご高配を賜り厚く御礼申し上げます。  
さて首題の件につきまして下記御連絡申し上げます。

敬具

記

この度、自動化ラインへの機能性向上を図った新型ホールクランプ model SFB を販売開始致します。

### 1. 新機能および改良点

- ① キャップ付構造のモデルを追加ラインナップします。  
対象ワーク穴φ6～φ8.5の小径穴範囲にもキャップ付構造が対応できるようになりました。
- ② リリース確認エアポートを追加しました。  
製品内部のピストンロッドがリリース端に到達するとセンサエアが昇圧し、  
リリース状態を検出できます。
- ③ 着座周辺形状を改善しました。  
ワーク接触部の面取形状、周辺の切粉掃け、着座確認エア穴位置を改善しました。
- ④ 空動作ストッパを内蔵しました。  
製品内部に空動作ストッパを設けて、取付穴の加工深さ公差を不要としました。  
詳細につきましては、近日中に弊社ホームページへ掲載いたします。

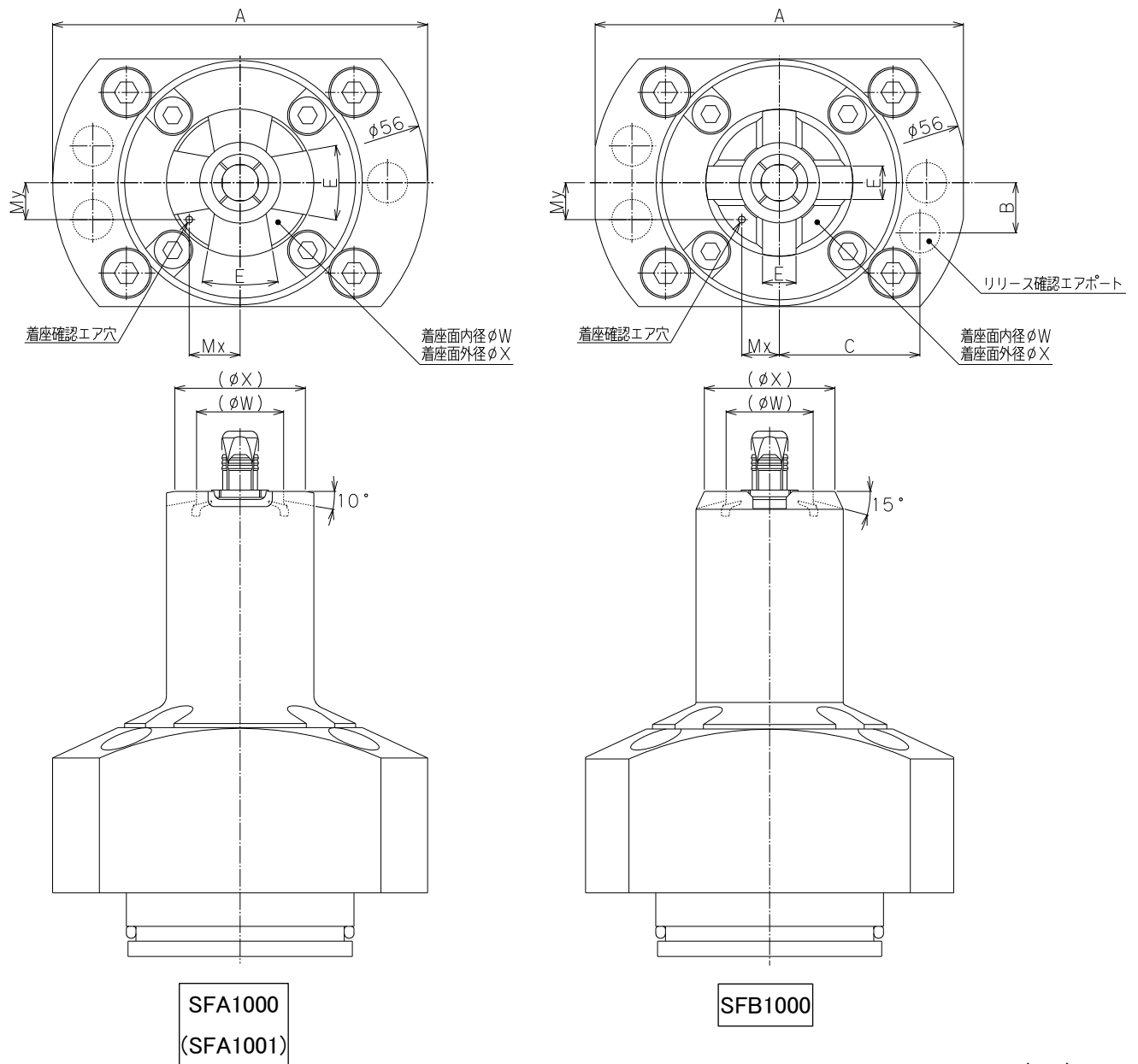
### 2. 形式

商品名	新形式	現行品の形式 (順次生産終了)	現行品の保守・メンテ品 (販売継続)
ホールクランプ	<b>SFB0600</b> 小径キャップ付構造新規サイズ	-	-
	<b>SFB1000</b>	SFA1000	SFA1001
	<b>SFB2000</b>	SFA2000	SFA2001
	<b>SFB3000</b>	SFA3000	SFA3001

### 3. 現行品との相違点

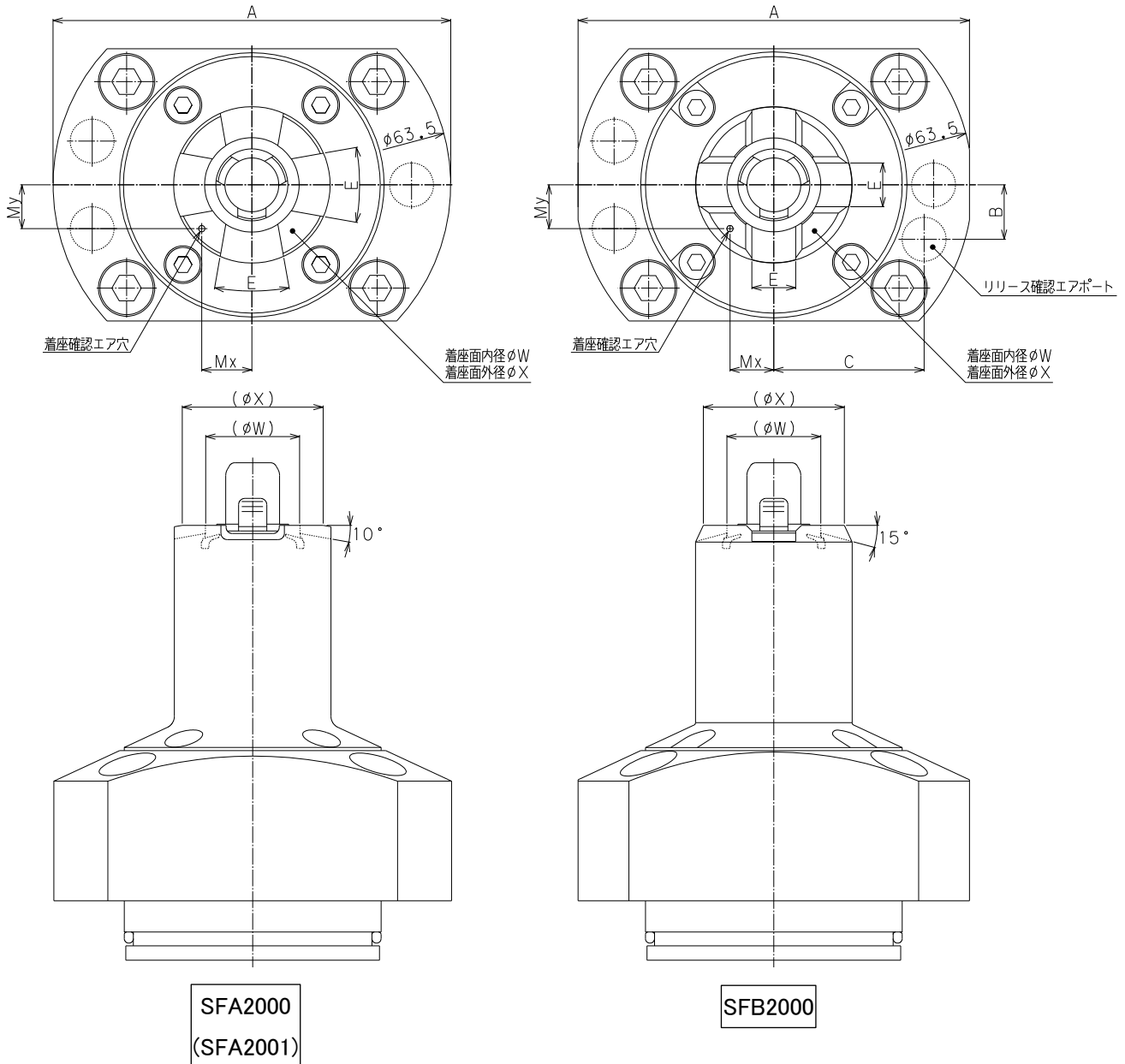
取付寸法	基本性能	外形寸法	着座確認穴位置
相違無		相違有(下記4項参照)	

#### 4. 外形寸法および着座確認エア穴位置の変更箇所



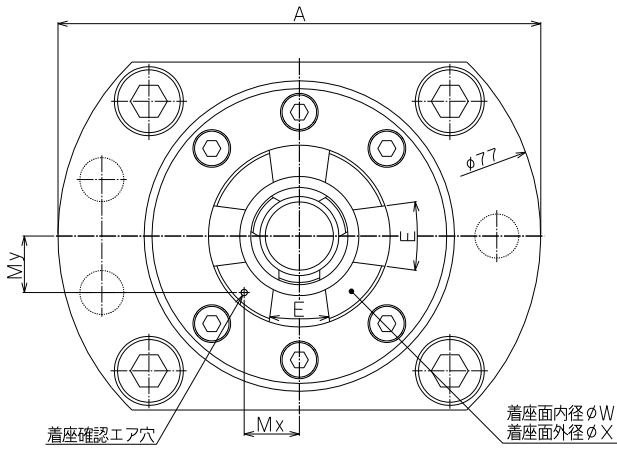
(mm)

SFA1000(1001) → SFB1000							
A	56 → 55						
B	無 → 7.5						
C	無 → 21						
E	(20°) → (幅 5mm) …詳細は CAD データをご参照ください。						
ワーク穴記号	060	065	070	075	080	085	090
W	12→12.5	13→13.5		14→14.5		15→15.5	
X	21→19.5					21→20.5	
Mx	7.6→5.6			7.6→6.4		7.6→7	
My	5.5→5.5						

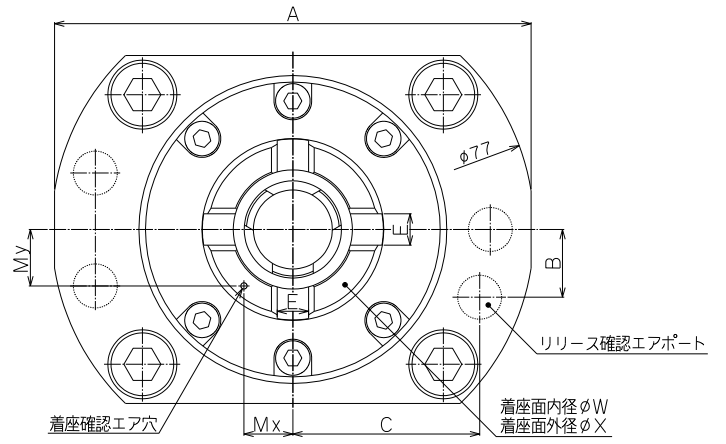


(mm)

SFA2000(2001) → SFB2000									
A	63.5 → 62.5								
B	無 → 8.7								
C	無 → 24								
E	(20°) → (幅 7mm) …詳細は CAD データをご参照ください。								
ワーク穴記号	090	095	100	105	110	115	120	125	130
W	15→ 15.5	16→ 16.5	17→ 17.5			18→ 18.5		19→ 19.5	
X	24→22.5					25→23.5		26→25.5	
Mx	8→7			8→7.1		8.6→7.8		9.3→9	
My	7→7								



SFA3000  
(SFA3001)



SFB3000

(mm)

SFA3000(3001) → SFB3000							
A	77 → 76						
B	無 → 10.8						
C	無 → 29.8						
E	(15°) → (幅 5mm) …詳細は CAD データをご参照ください。						
ワーク穴記号	130	135	140	145	150	155	160
W	19→19.5	20→20.5		21→21.5		22→22.5	
X	28→27					29→28	
Mx	8.8→7.8					9.6→8.8	
My	9→9						

5. 販売開始日

2023年10月18日より販売開始します。

なお、現行品のSFAは順次生産を終了とさせていただきますが、  
保守・メンテナンス用は引き続き販売致します。

その他、ご不明な点や問題点が御座いましたら、弊社担当営業までお申し付けください。  
今後も品質向上に努めて参りますので引き続きご愛顧賜りますようお願い申し上げます。

以上