

位置決めピンの高精度化

# 切削環境で使える

model  
**VFK2000**  
**VWK2000**

追加対応径 2サイズ追加  
 $\phi 5.7 \sim \phi 6.6$   
 $\phi 6.7 \sim \phi 7.6$

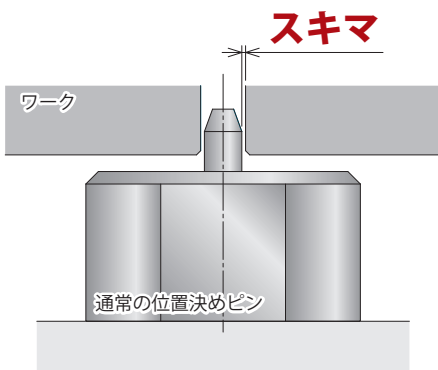


model  
**VFH1000**  
**VWH1000**

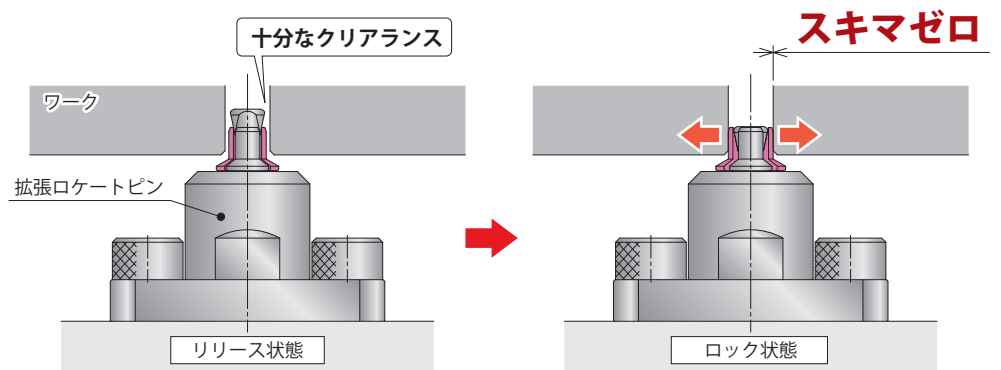
追加対応径 4サイズ追加  
 $\phi 5, \phi 6, \phi 7, \phi 8$

## 世界最小径 を追加

# 拡張ロケートピン誕生



通常の位置決めピンはスキマあり



拡張ロケートピンなら **スキマゼロ!!**

- | 拡径時 | ワーク基準穴とのスキマがゼロとなり、高精度位置決めを行います。
- | 縮径時 | ワーク搬入出時、十分なクリアランスを確保し、ワーク脱着が容易です。

●追加品と従来品一覧表

油圧タイプ

| バリエーション | 圧力源 / 制御 | 形式                 | 対象ワーク穴径 (mm)             | 繰返し位置決め精度 |
|---------|----------|--------------------|--------------------------|-----------|
| 大拡張タイプ  | 油圧 / 複動  | <b>NEW VFH1000</b> | φ5, φ6, φ7, φ8           | 0.030 mm  |
|         |          | VFH2000/3000       | φ9 ~ φ15                 | 0.010 mm  |
| 素材タイプ   | 油圧 / 複動  | <b>NEW VFK2000</b> | φ5.7 ~ φ6.6, φ6.7 ~ φ7.6 | 0.010 mm  |
|         |          | VFK2000/3000       | φ7.6 ~ φ16.2             |           |
|         | 油圧 / 単動  | VFJ2000/3000       |                          |           |
| 高精度タイプ  | 油圧 / 複動  | VFM2000/6000       | φ8 ~ φ30                 | 0.003 mm  |
|         | 油圧 / 単動  | VFL2000/6000       |                          |           |



大拡張タイプ  
VFH1000 / VWH1000  
仕上工程 / 工程分割に

エアタイプ

| バリエーション | 圧力源 / 制御 | 形式                 | 対象ワーク穴径 (mm)             | 繰返し位置決め精度 |
|---------|----------|--------------------|--------------------------|-----------|
| 大拡張タイプ  | エア / 複動  | <b>NEW VWH1000</b> | φ5, φ6, φ7, φ8           | 0.030 mm  |
|         |          | VWH2000/3000       | φ9 ~ φ15                 | 0.010 mm  |
| 素材タイプ   | エア / 複動  | <b>NEW VWK2000</b> | φ5.7 ~ φ6.6, φ6.7 ~ φ7.6 | 0.010 mm  |
|         |          | VWK2000/3000       | φ7.6 ~ φ16.2             |           |
| 高精度タイプ  | エア / 複動  | VWM2000/5000       | φ8 ~ φ30                 | 0.003 mm  |



素材タイプ  
VFK2000 / VWK2000  
鋼球が拡張します。  
鋳抜き穴位置決め / 第一工程に

詳細仕様・カタログはコスメックWebサイトをご参照ください



<http://www.kosmek.co.jp/>



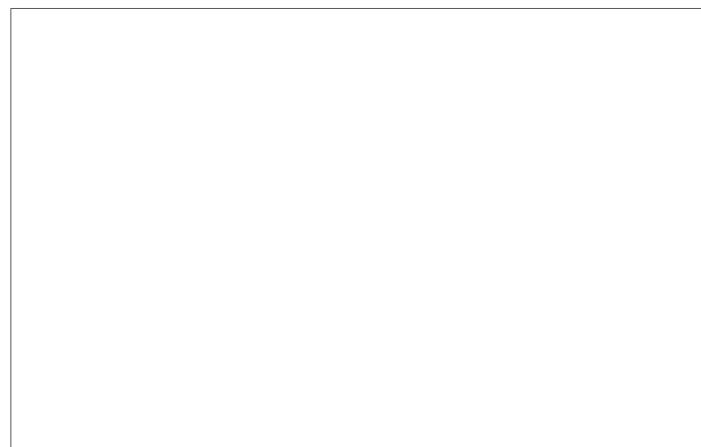
コスメックWebサイトトップページで見たい形式の頭文字3文字をご入力ください。  
(“拡張ロケートピン” をご検索いただくと、ラインナップ全てが表示されます。)



株式会社 コスメック <http://www.kosmek.co.jp/>

本 社 兵庫県神戸市西区室谷2丁目1番5号  
〒651-2241 TEL.078-991-5115 FAX.078-991-8787

|                          |  |
|--------------------------|--|
| 関東営業所                    | 埼玉県さいたま市北区大成町4丁目81番地<br>〒331-0815 TEL.048-652-8839 FAX.048-652-8828  |
| 中部営業所                    | 愛知県安城市美園町2丁目10番地1<br>〒446-0076 TEL.0566-74-8778 FAX.0566-74-8808   |
| 九州営業所                    | 福岡県福岡市博多区上牟田1丁目8-10-101<br>〒812-0006 TEL.092-433-0424 FAX.092-433-0426   |
| 関西・海外営業                  | 兵庫県神戸市西区室谷2丁目1番5号<br>〒651-2241 TEL.078-991-5115 FAX.078-991-8787   |
| KOSMEK (USA) LTD.        | 650 Springer Drive, Lombard, IL 60148 USA<br>TEL. +1-630-620-7650 FAX. +1-630-620-9015   |
| KOSMEK USA Mexico Office | Av. Santa Fe 103, Int. 59, col. Santa Fe Juriquilla, Queretaro, QRO, 76230, Mexico<br>TEL. +52-1-55-3044-9983                  |
| KOSMEK EUROPE GmbH       | Schleppeplatz 2 9020 Klagenfurt am Wörthersee Austria<br>TEL. +43-463-287587 FAX. +43-463-287587-20                            |
| 考世美(上海)貿易有限公司            | 中国上海市浦东新区浦三路21弄55号银亿滨江中心601室 200125<br>TEL. +86-21-54253000 FAX. +86-21-54253709   |
| KOSMEK LTD. - INDIA      | 4A/Old No:649, Ground Floor, 4th D cross, MM Layout, Kavalbyrasandra, RT Nagar, Bangalore -560032 India<br>TEL. +91-9880561695 |
| タイ事務所                    | 67 Soi 58, RAMA 9 Rd., Phatthanakan, Suanluang, Bangkok 10250, Thailand<br>TEL. +66-2-300-5132 FAX. +66-2-300-5133             |



- 記載以外の仕様および寸法については、別途お問い合わせください。
- このカタログの仕様は予告なしに変更することがあります。



JQA-QMA10823  
コスメック本社