

Hydraulic Work Support

油圧ワークサポート

油圧単動・高圧タイプ

Model TNE



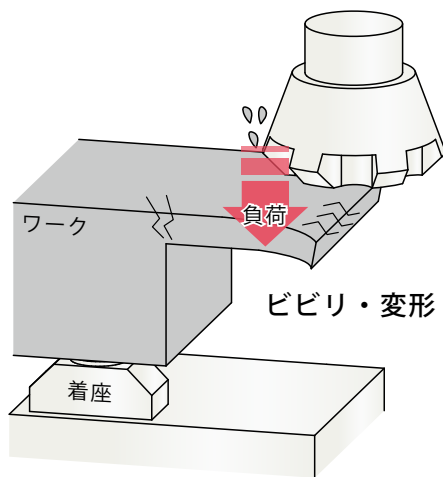
新オプション：バネ浮上タイプ、エアセンサ対応タイプ、ロングストロークタイプを追加ラインナップ

上からの負荷に対して、強力にサポート

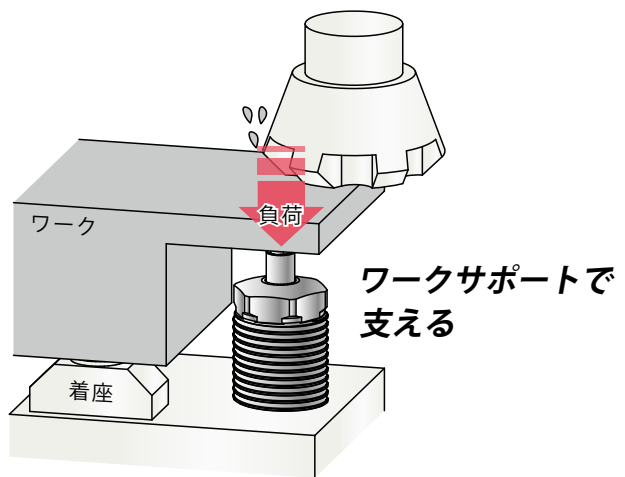
当社従来品 model TNCと比較し、最大で2倍のサポート力を発揮！

PAT.P.

ワークサポートは、
ワーク加工時のビビリ止め、押し付けによる変形を防止します。

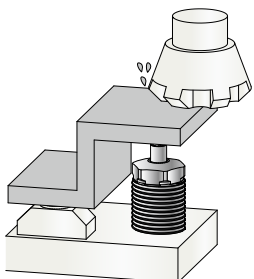


< ワークサポートなし >

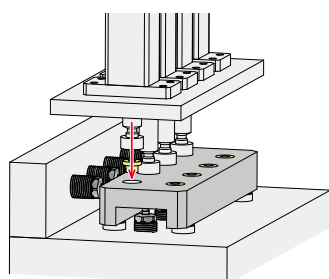


< ワークサポートあり >

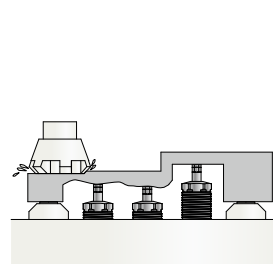
使用例



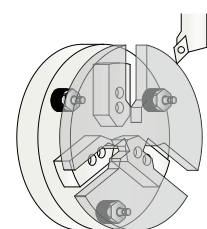
薄肉部加工の
ビビリ止めに



圧入機をサポートに

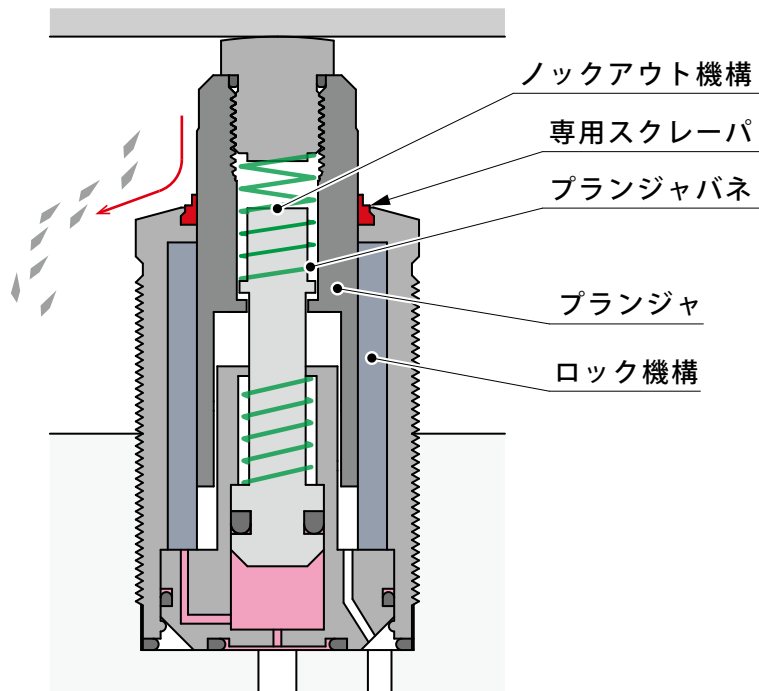


高さにバラツキの
あるワークに



旋盤加工時の外周ビビリ止めに
※ 別途お問い合わせください。

● **断面構造** ※本図は簡略図です。実際の部品構成は異なります。



● **コンパクトで高出力**

当社従来品 (model TNC) 同サイズ比 約 1.5 ~ 2 倍のサポート力を出し、設備のダウンサイジングに貢献します。

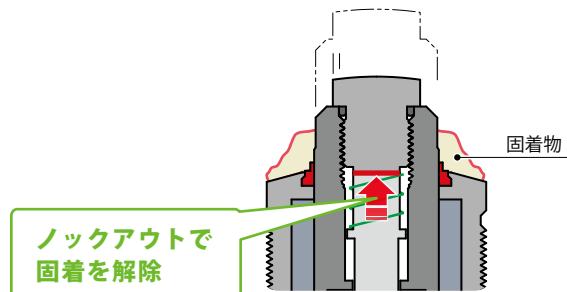
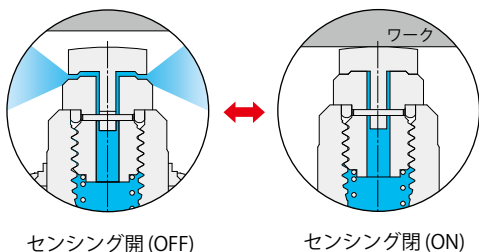
● **ノックアウト機構** 実用新案登録

長期間停止後、乾燥したスラッジ等の固着によりプランジャバネ力で動作できない場合、ノックアウト機構内蔵により固着を解除できます。

● **プランジャが太く高剛性**

重切削や高負荷に対しても変位が小さく、加工精度を向上できます。

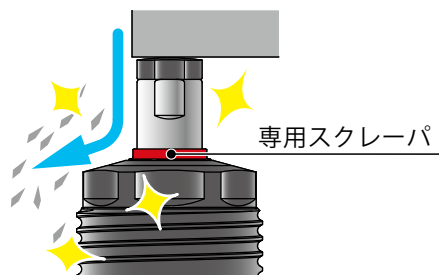
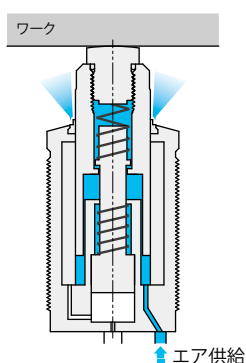
● **エアセンサ対応タイプ (オプション)**



● **高い耐環境性能**

切粉等のダストが堆積しにくい形状の「専用スクレーパ」と長期間停止後の固着を解除する「ノックアウト機構」で様々な環境で使用可能です。

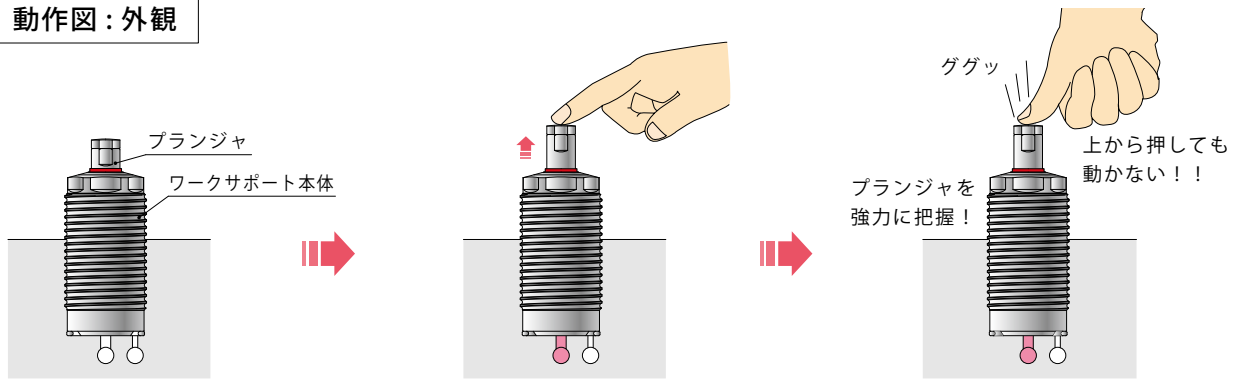
● **エアパージも可能**



● 動作説明

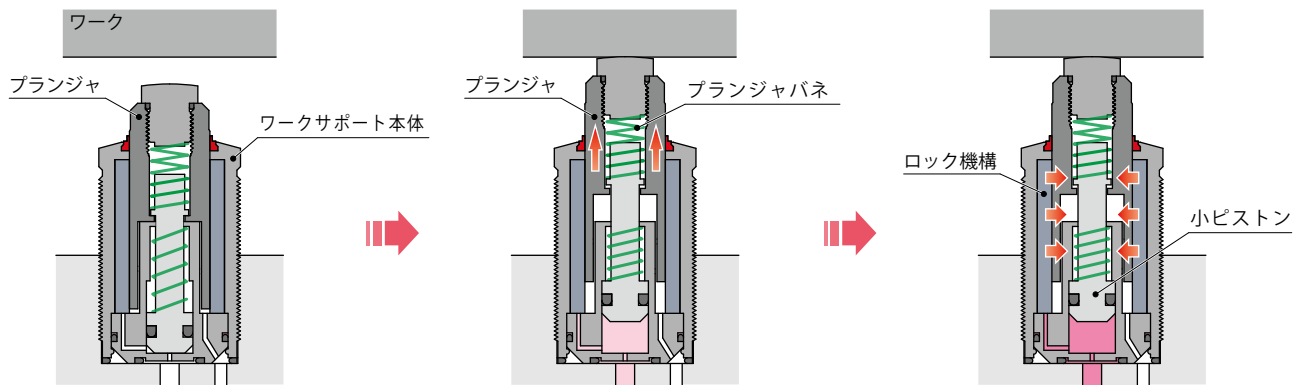
- 油圧上昇タイプ：TNE / TNE-Q

動作図：外観



動作図：内部

※本図は簡略図です。実際の部品構成は異なります。



油圧：OFF

プランジャが下がっている状態です。

油圧：ON (昇圧途中)

油圧を供給するとプランジャが上昇し、ワークと接触後（任意位置）停止します。
※ワークに接触する負荷はプランジャバネ力のみです。

油圧：ON (昇圧完了)

小ピストンが上昇端到達後、ロック機構に圧力が加わり、プランジャを把握します。把握後、上から力を加えてもプランジャは下がりません。

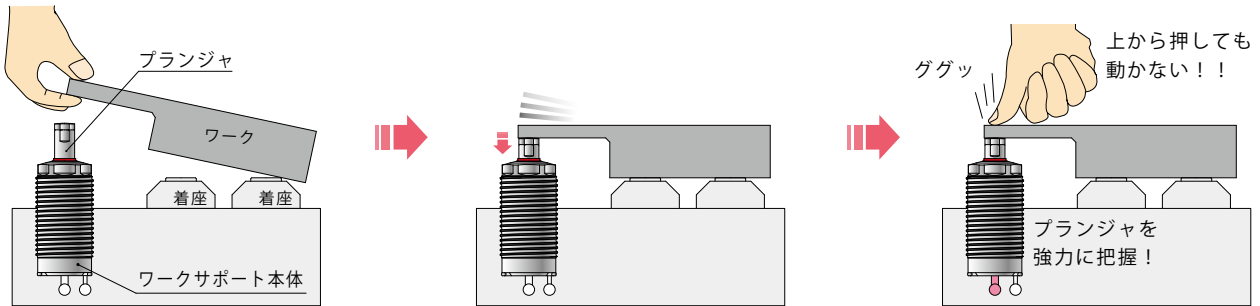
- エアセンサ対応タイプ：TNE-M / TNE-M-E / TNE-M-Q

エアポートにエアセンサを接続し、差圧を検出することでワークサポートのプランジャ動作確認が行えます。

詳細はエアセンサ対応のページを参照ください。

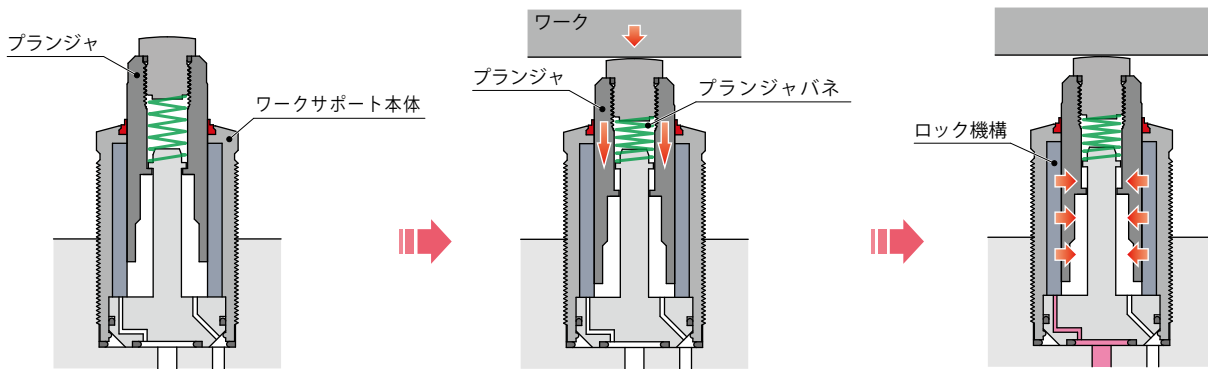
● バネ浮上タイプ：TNE-E / TNE-EQ

動作図：外観



動作図：内部

※本図は簡略図です。実際の部品構成は異なります。



油圧：OFF

プランジャが上がっている状態です。

油圧：OFF

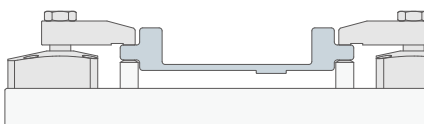
ワークを乗せるとワークの重みでプランジャが下降開始し、着座（別途設置）まで下降します。
※ワークに加わる負荷はプランジャバネのみです。
プランジャバネがワーク重量を上回るとワークを押し上げる場合があります。

油圧：ON（昇圧完了）

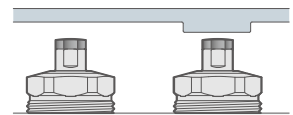
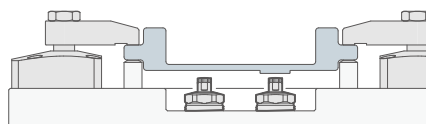
油圧が本体内部で昇圧すると、ロック機構によりコレットがプランジャを把握します。
把握後、上から力を加えてもプランジャは下がりません。

- プランジャはストローク範囲内で、ワークにタッチした位置でロックします。
ワーク高さのばらつきに追従します。

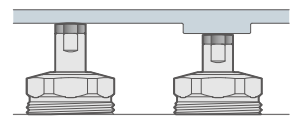
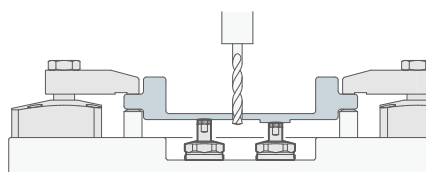
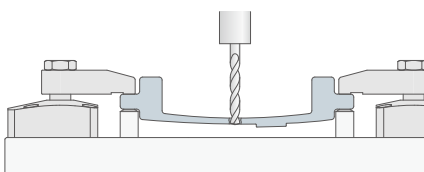
ワークサポートなし



ワークサポートあり



プランジャ上昇前

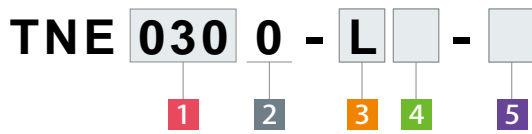


ワークにタッチしてロック

たわむ

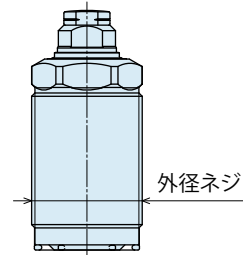
たわまない!

● 形式表示



1 ボディサイズ

- 026** : 外径ネジ M26×1.5
- 030** : 外径ネジ M30×1.5
- 036** : 外径ネジ M36×1.5
- 045** : 外径ネジ M45×1.5



2 デザインNo.

0 : 製品のバージョン情報です。

3 プランジャバネカ

- L** : 弱バネタイプ
- H** : 強バネタイプ
- 無記号** : **5** で Q、EQ タイプ 選択時

4 プランジャ動作確認

- 無記号** : なし (標準)
- M** : エアセンサ対応タイプ ※1

5 バリエーション

- 無記号** : 油圧上昇タイプ (標準)
- Q** : 油圧上昇ロングストロークタイプ ※1
- E** : バネ浮上タイプ
- EQ** : バネ浮上ロングストロークタイプ

		外径ネジサイズと対応可否 (●部が対応可)			
		M26×1.5	M30×1.5	M36×1.5	M45×1.5
4	プランジャ動作確認記号	TNE 0260	TNE 0300	TNE 0360	TNE 0450
5	バリエーション記号				
	無記号	●	●	●	●
	Q	●	●	●	●
	E	●	●	●	●
	EQ	●	●	●	●
	M	●	●	●	●
	M-Q	●	●	●	●
	M-E	●	●	●	●
	M-EQ	●	●	●	●

注意事項

※1. **4** M: エアセンサ対応タイプと **5** Q: ロングストロークタイプの組合せの詳細仕様・外形寸法は別途お問い合わせください。

●仕様

バリエーション 5 無記号 / E 選択時

形式	TNE0260-□	TNE0300-□	TNE0360-□	TNE0450-□	
	TNE0260-□M	TNE0300-□M	TNE0360-□M	TNE0450-□M	
	TNE0260-□-E	TNE0300-□-E	TNE0360-□-E	TNE0450-□-E	
	TNE0260-□M-E	TNE0300-□M-E	TNE0360-□M-E	TNE0450-□M-E	
サポート力(油圧35MPa時) kN	9.4	11.5	17.9	24.8	
サポート力(計算式) ^{※2} kN	0.30×P-1.04	0.36×P-1.08	0.56×P-1.68	0.78×P-2.33	
プランジャストローク mm	6.5	8.0	10	12	
有効ストローク mm	5 無記号 選択時	6.0	7.5	9.5	11.5
シリンダ容量 cm ³	5 無記号 選択時	0.5	0.9	1.6	2.1
	5 E 選択時	0.2	0.3	0.5	0.8
プランジャバネ力 ^{※3} N	L:弱バネタイプ	5.3 ~ 7.8	6.6 ~ 9.7	9.3 ~ 14.6	11.8 ~ 18.6
	H:強バネタイプ	7.0 ~ 11.0	9.0 ~ 13.5	12.1 ~ 21.9	15.4 ~ 33.4
最高使用圧力 MPa	35				
最低使用圧力 MPa	7				
使用温度 °C	0 ~ 70				
使用流体	ISO-VG-32相当 一般作動油				
質量 kg	0.15	0.2	0.4	0.7	

バリエーション 5 Q 選択時 / EQ 選択時

形式	TNE0260-Q	TNE0300-Q	TNE0360-Q	TNE0450-Q	
	TNE0260-EQ	TNE0300-EQ	TNE0360-EQ	TNE0450-EQ	
サポート力(油圧35MPa時) kN	9.4	11.5	17.9	24.8	
サポート力(計算式) ^{※2} kN	0.30×P-1.04	0.36×P-1.08	0.56×P-1.68	0.78×P-2.33	
プランジャストローク mm	13	16	20	24	
有効ストローク mm	5 Q 選択時	12.5	15.5	19.5	23.5
シリンダ容量 cm ³	5 Q 選択時	0.9	1.5	2.7	3.5
	5 EQ 選択時	0.2	0.3	0.5	0.8
プランジャバネ力 ^{※3} N	7.4 ~ 12.9	9.1 ~ 16.3	12.1 ~ 26.7	15.4 ~ 27.8	
最高使用圧力 MPa	35				
最低使用圧力 MPa	7				
使用温度 °C	0 ~ 70				
使用流体	ISO-VG-32相当 一般作動油				
質量 kg	5 Q 選択時	0.20	0.3	0.55	1.1
	5 EQ 選択時	0.15	0.2	0.45	0.8

注意事項 ※2. サポート力(計算式)の記号Pは、供給油圧(MPa)を示します。

※3. プランジャバネ力の数値は、バネ設計値を示します。

プランジャの摺動抵抗・バネの特性等によりバラツキがありますので、ワーク接触力の参考値としてください。

4 M:エアセンサ対応タイプ時のワーク接触力は、P.19のエアセンサ対応タイプを参照願います。

●能力線図 (TNE-□ : 油圧上昇タイプ / TNE-□-E : バネ浮上タイプ)

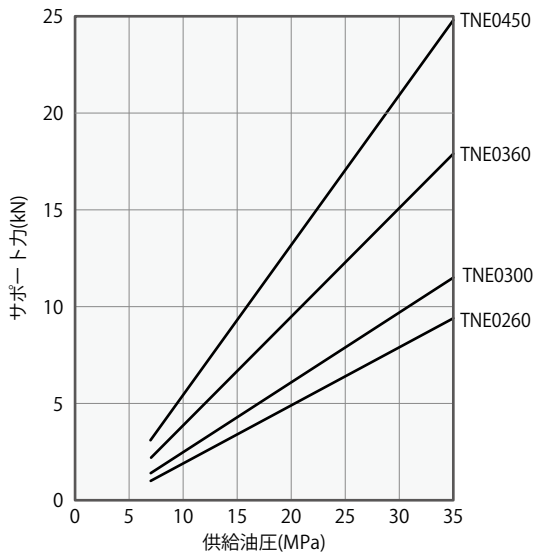
適用形式

TNE **030** **0** - **LH** - 無記号
E

1 ボディサイズ

5 バリエーション：無記号、E 選択時

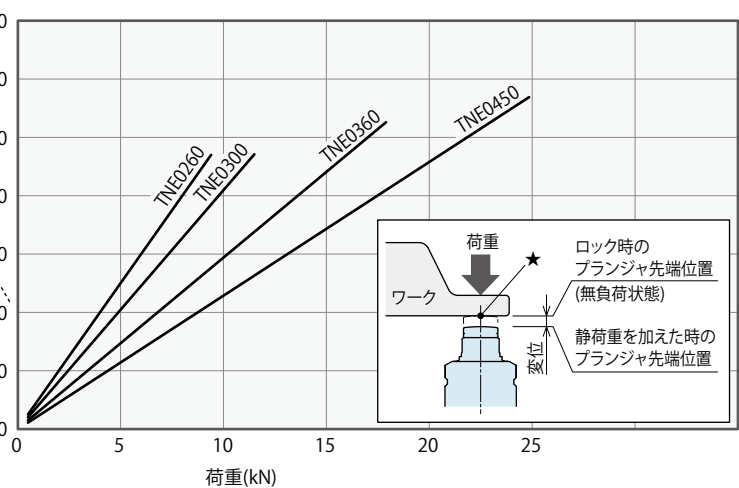
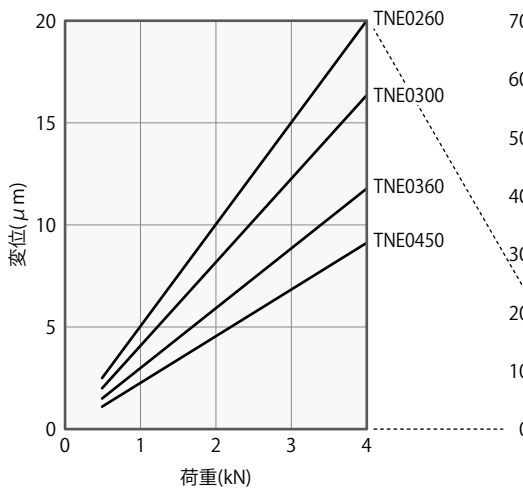
■ サポート力線図 ※ 本グラフは、静荷重条件でのサポート力を示します。



形式	サポート力 (kN)			
	TNE0260-□	TNE0300-□	TNE0360-□	TNE0450-□
供給油圧(MPa)	TNE0260-□-E	TNE0300-□-E	TNE0360-□-E	TNE0450-□-E
35	9.4	11.5	17.9	24.8
28	7.3	9.0	14.0	19.4
21	5.2	6.5	10.1	14.0
14	3.1	4.0	6.1	8.5
7	1.0	1.4	2.2	3.1
サポート力計算式※1 kN	$0.30 \times P - 1.04$	$0.36 \times P - 1.08$	$0.56 \times P - 1.68$	$0.78 \times P - 2.33$

注意事項 ※1. P: 供給油圧(MPa)を示します。

■ 荷重/変位線図 ※ 本グラフは、油圧35MPa供給時におけるワークサポート単体の静荷重変位を示します。
★印部の凹凸や周辺クランプによるワーク側の変位は含まれません。



●能力線図 (TNE-Q : 油圧上昇ロングストロークタイプ / TNE-EQ : バネ浮上ロングストロークタイプ)

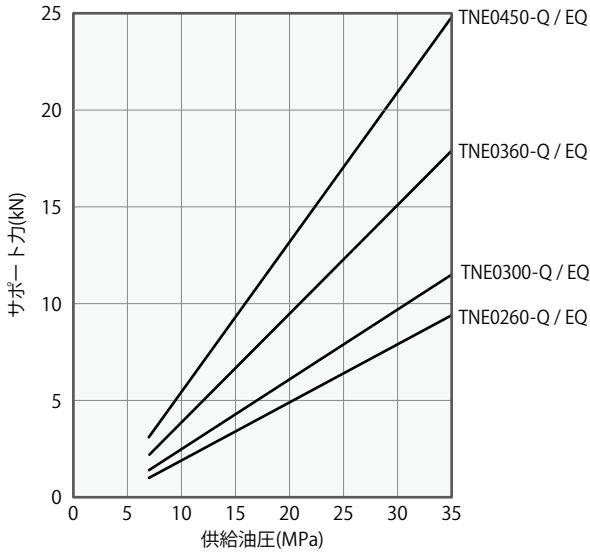
適用形式

TNE 030 0 - Q EQ

5 バリエーション : Q、EQ 選択時

1 ボディサイズ

■ サポート力線図 ※本グラフは、静荷重条件でのサポート力を示します。

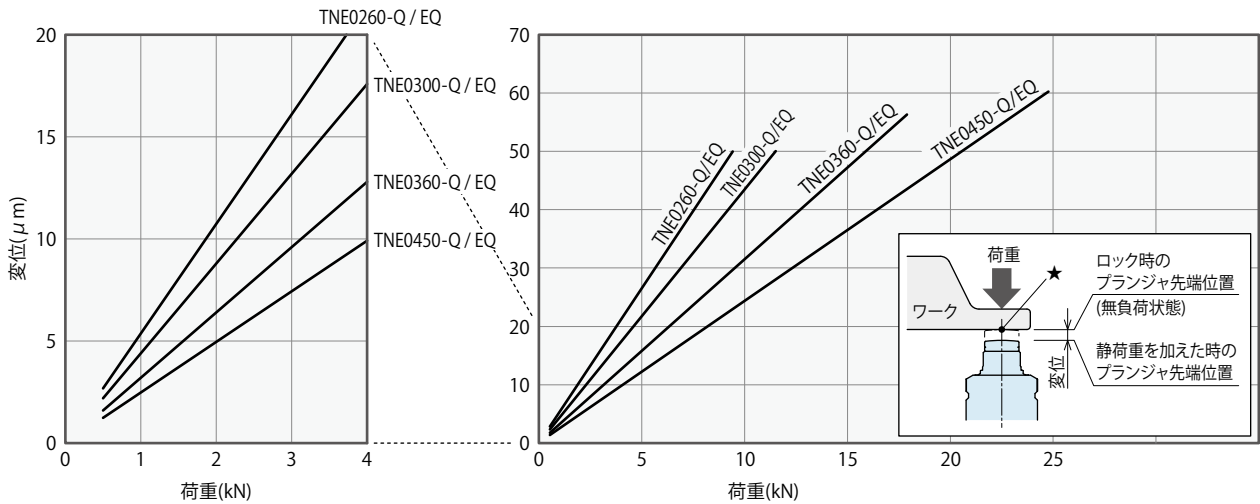


		サポート力 (kN)			
形式		TNE0260-Q	TNE0300-Q	TNE0360-Q	TNE0450-Q
供給油圧 (MPa)		TNE0260-EQ	TNE0300-EQ	TNE0360-EQ	TNE0450-EQ
35		9.4	11.5	17.9	24.8
28		7.3	9.0	14.0	19.4
21		5.2	6.5	10.1	14.0
14		3.1	4.0	6.1	8.5
7		1.0	1.4	2.2	3.1
サポート力計算式 ^{※1} kN		0.30×P-1.04	0.36×P-1.08	0.56×P-1.68	0.78×P-2.33

注意事項 ※1. P: 供給油圧 (MPa) を示します。

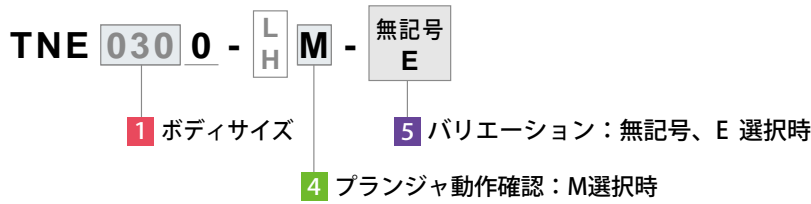
※本グラフは、油圧35MPa供給時におけるワークサポート単体の静荷重変位を示します。

■ 荷重/変位線図 ★印部の凹凸や周辺クランプによるワーク側の変位は含まれません。

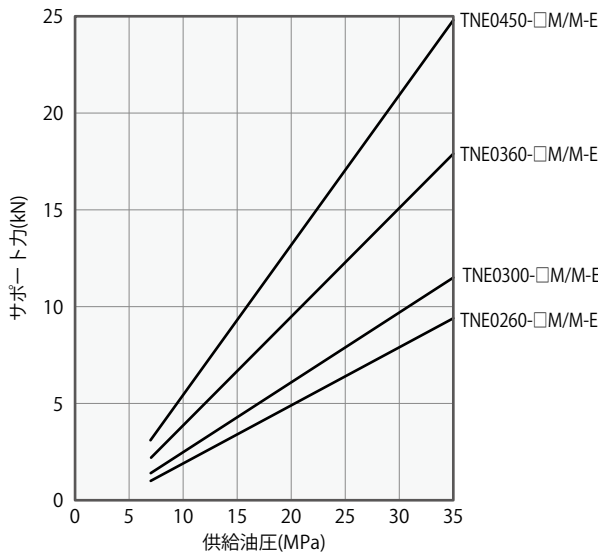


●能力線図 (TNE-□M：油圧上昇エアセンサ対応タイプ / TNE-□M-E：バネ浮上エアセンサ対応タイプ)

適用形式



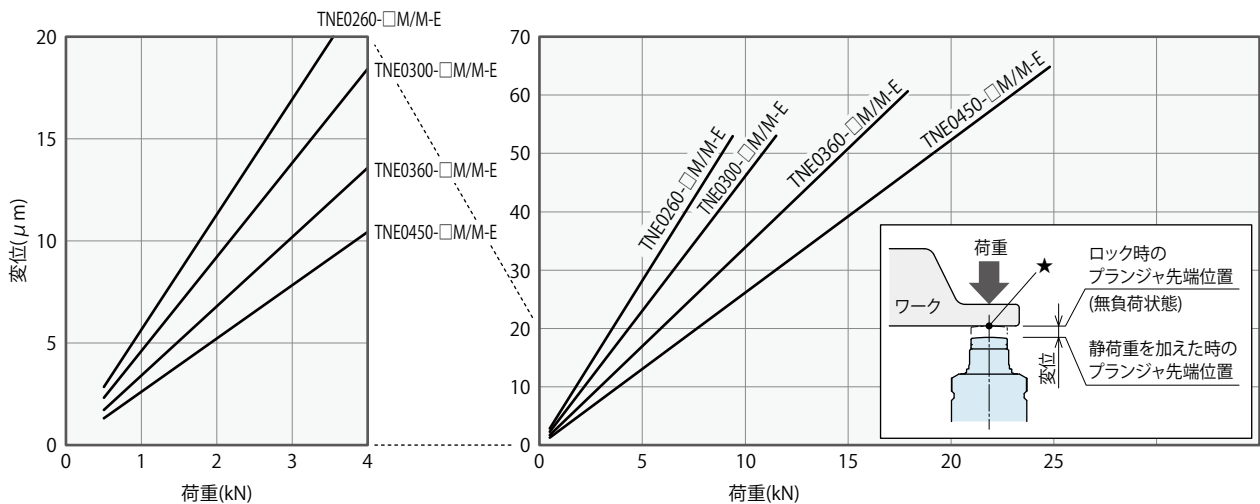
■ サポート力線図 ※本グラフは、静荷重条件でのサポート力を示します。



		サポート力 (kN)			
形式	TNE0260-□M	TNE0300-□M	TNE0360-□M	TNE0450-□M	
供給油圧(MPa)	TNE0260-□M-E	TNE0300-□M-E	TNE0360-□M-E	TNE0450-□M-E	
35	9.4	11.5	17.9	24.8	
28	7.3	9.0	14.0	19.4	
21	5.2	6.5	10.1	14.0	
14	3.1	4.0	6.1	8.5	
7	1.0	1.4	2.2	3.1	
サポート力計算式※1 kN	$0.30 \times P - 1.04$	$0.36 \times P - 1.08$	$0.56 \times P - 1.68$	$0.78 \times P - 2.33$	

注意事項 ※1. P:供給油圧(MPa)を示します。

※本グラフは、油圧35MPa供給時におけるワークサポート単体の静荷重変位を示します。
 ■ 荷重/変位線図 ★印部の凹凸や周辺クランプによるワーク側の変位は含まれません。

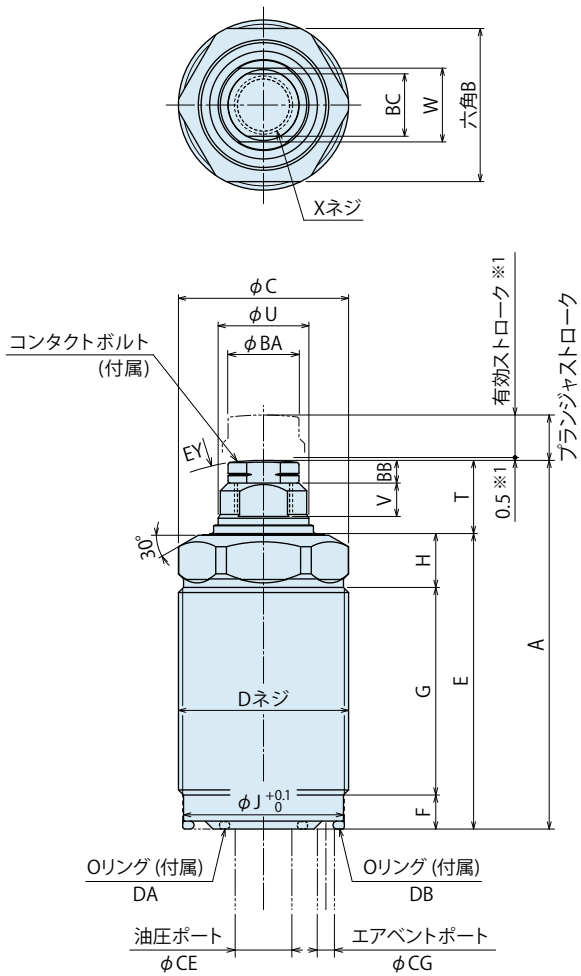


※ TNE-□M / TNE-□M-E：エアセンサ対応タイプの変位はTNE/TNE-E：標準タイプより大きくなります。
 ※ TNE-M-Q / TNE-M-EQの場合は別途お問い合わせください。

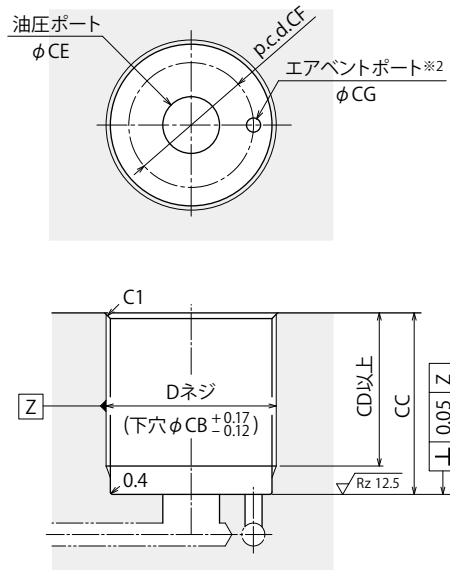
● MEMO

●外形寸法

※本図は TNE-□のリリース状態（プランジャ上昇前）を示します。



●取付部加工寸法



注意事項

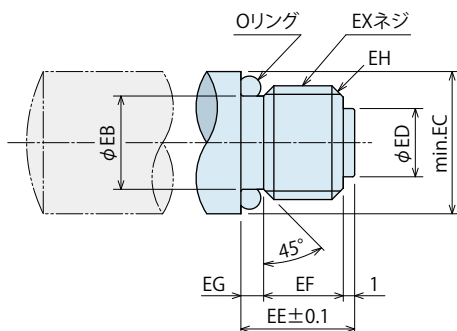
- ※2. エアイベントポートは、クーラント等が浸入しない位置で大気開放となるように施工願います。
（「エアイベントポートの適切な処置」(P.23) を参照ください）

注意事項

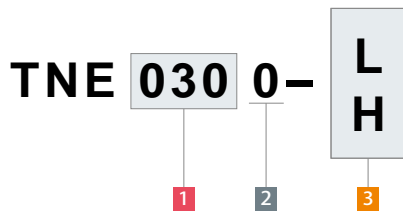
- ※1. プランジャ下降端から 0.5mm までの短いストローク範囲でワークタッチした場合プランジャバネ以上の力がワークに作用します。有効ストローク範囲内でご使用ください。

●コンタクトボルト設計寸法

※付属コンタクトボルト以外のコンタクトボルト（アタッチメント）を客先にて設計製作される場合の参考としてください。



● 形式表示



(形式例：TNE0300-L)

- 1 ボディサイズ
- 2 デザインNo.
- 3 プランジャバネカ
- 4 プランジャ動作確認 (無記号)
- 5 バリエーション (無記号)

● 外形寸法表および取付部加工寸法表

(mm)

形式	TNE0260-□	TNE0300-□	TNE0360-□	TNE0450-□
プランジャストローク	6.5	8	10	12
有効ストローク	6.0	7.5	9.5	11.5
A	60	65	76.5	88
B	24	27	32	41
C	26	30	36	45
D(呼び×ピッチ)	M26×1.5	M30×1.5	M36×1.5	M45×1.5
E	47.1	52.1	59.6	69.2
F	6	6	7	7
G	32.6	36.6	43.1	51.7
H	8.5	9.5	9.5	10.5
J	24.2	28.2	34.2	43.2
T	12.9	12.9	16.9	18.8
U	14	16	20	25
V	6	6	8	8.5
W	12	13	17	21
X(呼び×深さ)	M10×11	M10×11	M12×13	M12×13
BA	12.5	12.5	16.5	16.5
BB	4	4	6	6
BC	11	11	14	14
CB	24.5	28.5	34.5	43.5
CC	15 ~ 38	15 ~ 41	15 ~ 49	18 ~ 57
CD	CC-5	CC-5	CC-6	CC-6
CE	max. 8	max. 10	max. 10	max. 12
CF	p.c.d. 19	p.c.d. 22	p.c.d. 26	p.c.d. 30
CG	max. 2.5	max. 3	max. 5	max. 6
DA	AS568-013(90)	AS568-014(90)	AS568-015(90)	AS568-017(90)
DB	AS568-020(90)	AS568-022(90)	AS568-026(90)	AS568-030(90)
EY	SR50	SR50	SR80	SR80
本体推奨取付トルク※3	31.5 N・m	50 N・m	63 N・m	80 N・m

注意事項 ※3. 本体取付時のトルクは、上表の値としてください。

推奨トルクを超えた場合、ボディの変形等により正常に動作しない恐れが生じます。
また、推奨トルクより小さすぎる場合、緩みによりOリングが破損して油漏れの原因となります。

● コンタクトボルト設計寸法表

※付属コンタクトボルト以外のコンタクトボルト (アタッチメント) を客先殿にて設計製作される場合の参考としてください。

(mm)

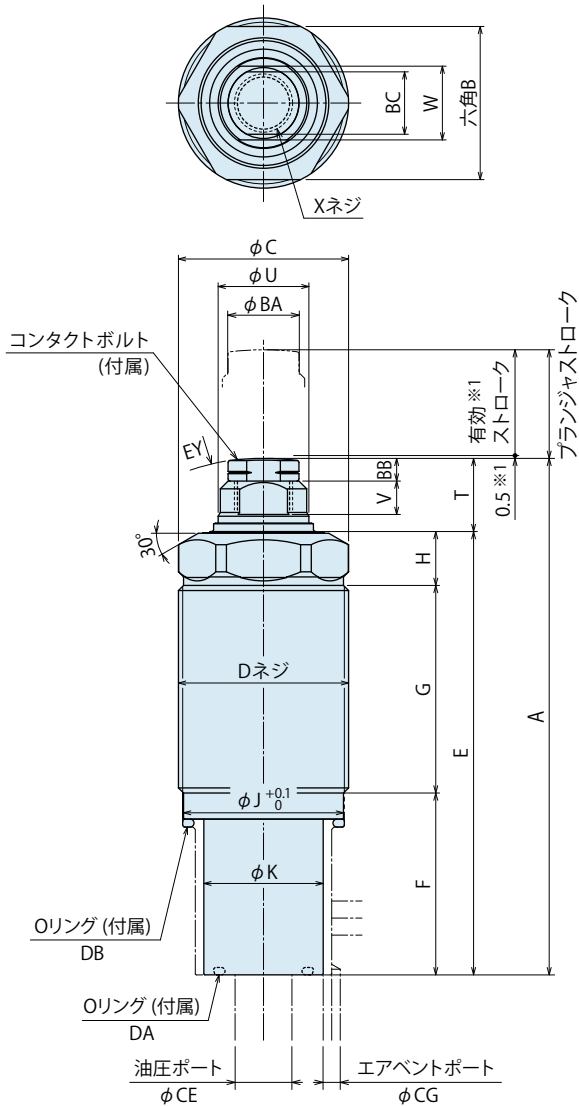
対応機器形式	TNE0260-□	TNE0300-□	TNE0360-□	TNE0450-□
EB	7.4	7.4	9.4	9.4
EC	12.5	12.5	16.5	16.5
ED	6	6	7.5	7.5
EE	10	10	12	12
EF	7.3	7.3	8.7	8.7
EG	1.7	1.7	2.3	2.3
EH	C1	C1	C1.2	C1.2
EX	M10	M10	M12	M12
Oリング	AS568-010(70)	AS568-010(70)	AS568-012(70)	AS568-012(70)
コンタクトボルト締付トルク	16N・m	16N・m	40N・m	40N・m
参考:材質	S45C			
参考:焼入硬度	HRC50~55			
参考:表面処理	黒色酸化皮膜			

注意事項

1. コンタクトボルトの質量とプランジャバネ力を考慮の上、設計製作してください。
2. 上表数値と異なる設計製作によるコンタクトボルトを使用された場合、プランジャバネ力がカタログ数値と異なったり、プランジャバネが破損して動作不良の原因となる場合があります。

●外形寸法

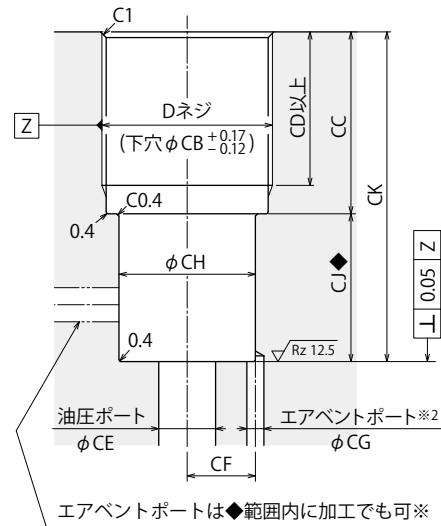
※本図は TNE-Q のリリース状態 (プランジャ上昇前) を示します。



注意事項

※1. プランジャ下降端から 0.5mm までの短いストローク範囲でワークタッチした場合プランジャバネ以上の力がワークに作用します。有効ストローク範囲内でご使用ください。

●取付部加工寸法

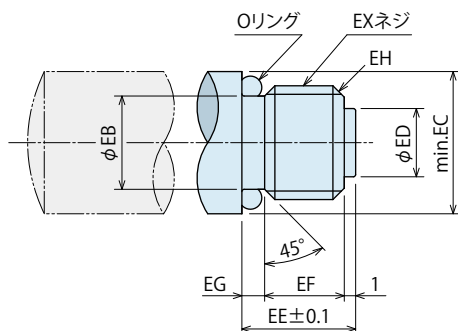


注意事項

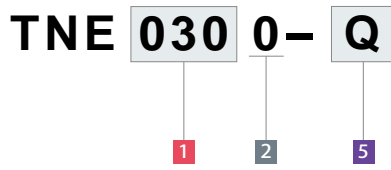
※2. エアイベントポートは、クーラント等が浸入しない位置で大気開放となるように施工願います。
(「エアイベントポートの適切な処置」(P.23) を参照ください)

●コンタクトボルト設計寸法

※付属コンタクトボルト以外のコンタクトボルト (アタッチメント) を客先殿にて設計製作される場合の参考としてください。



● 形式表示



(形式例：TNE0300-Q)

- 1 ボディサイズ
- 2 デザインNo.
- 3 ブラソジャバネ力 (無記号)
- 4 ブラソジャ動作確認 (無記号)
- 5 バリエーション (Q選択時)

● 外形寸法表および取付部加工寸法表

形式	TNE0260-Q	TNE0300-Q	TNE0360-Q	TNE0450-Q
ブラソジャストローク	13	16	20	24
有効ストローク	12.5	15.5	19.5	23.5
A	83.5	95	112	137
B	24	27	32	41
C	26	30	36	45
D(呼び×ピッチ)	M26×1.5	M30×1.5	M36×1.5	M45×1.5
E	70.6	82.1	95.1	118.2
F	25.5	32	42.5	56
G	36.6	40.6	43.1	51.7
H	8.5	9.5	9.5	10.5
J	24.2	28.2	34.2	43.2
K	18.5	21	29	36
T	12.9	12.9	16.9	18.8
U	14	16	20	25
V	6	6	8	8.5
W	12	13	17	21
X(呼び×深さ)	M10×11	M10×11	M12×13	M12×13
BA	12.5	12.5	16.5	16.5
BB	4	4	6	6
BC	11	11	14	14
CB	24.5	28.5	34.5	43.5
CC	19 ~ 42	19 ~ 45	15 ~ 49	18 ~ 57
CD	CC-5	CC-5	CC-6	CC-6
CE	max. 8	max. 10	max. 10	max. 12
CF	10	12	13	15
CG	max. 2	max. 3	max. 3	max. 5
CH	20	24	30	39
CJ	19.5	26	35.5	49
CK	CC + 19.5	CC + 26	CC + 35.5	CC + 49
DA	AS568-014(90)	AS568-015(90)	AS568-015(90)	AS568-017(90)
DB	AS568-020(90)	AS568-022(90)	AS568-026(90)	AS568-030(90)
EY	SR50	SR50	SR80	SR80
本体推奨取付トルク※3	31.5 N・m	50 N・m	63 N・m	80 N・m

注意事項 ※3. 本体取付時のトルクは、上表の値としてください。
 推奨トルクを超えた場合、ボディの変形等により正常に動作しない恐れが生じます。
 また、推奨トルクより小さすぎる場合、緩みによりOリングが破損して油漏れの原因となります。

● コンタクトボルト設計寸法表

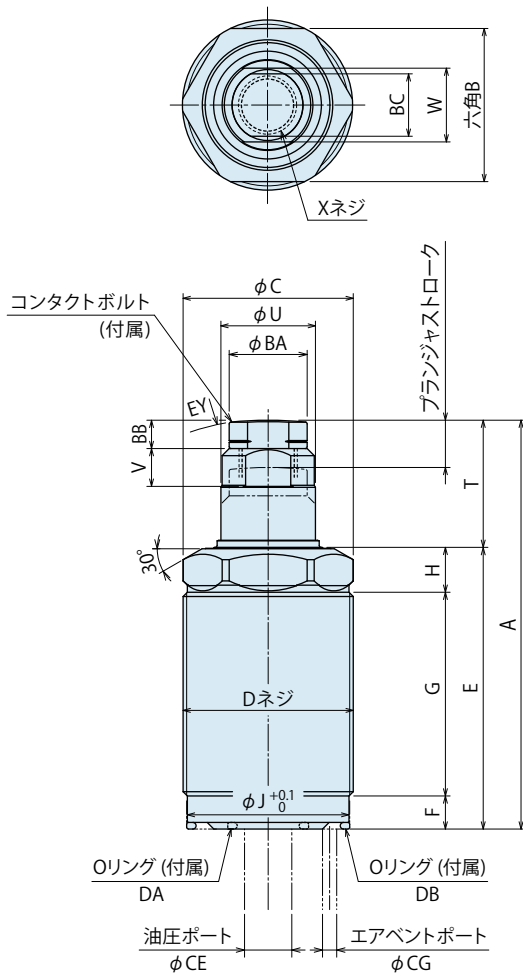
※付属コンタクトボルト以外のコンタクトボルト (アタッチメント) を客先殿にて設計製作される場合の参考としてください。

対応機器形式	TNE0260-Q	TNE0300-Q	TNE0360-Q	TNE0450-Q
EB	7.4	7.4	9.4	9.4
EC	12.5	12.5	16.5	16.5
ED	6	6	7.5	7.5
EE	10	10	12	12
EF	7.3	7.3	8.7	8.7
EG	1.7	1.7	2.3	2.3
EH	C1	C1	C1.2	C1.2
EX	M10	M10	M12	M12
Oリング	AS568-010(70)	AS568-010(70)	AS568-012(70)	AS568-012(70)
コンタクトボルト締付トルク	16N・m	16N・m	40N・m	40N・m
参考:材質	S45C			
参考:焼入硬度	HRC50~55			
参考:表面処理	黒色酸化皮膜			

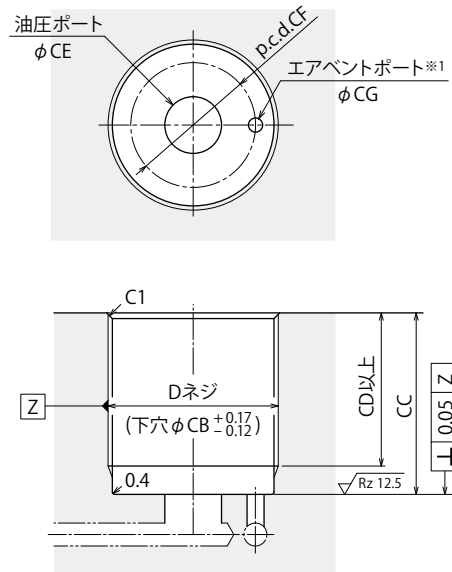
注意事項
 1. コンタクトボルトの質量とブラソジャバネ力を考慮の上、設計製作してください。
 2. 上表数値と異なる設計製作によるコンタクトボルトを使用した場合、ブラソジャバネ力がカタログ数値と異なったり、ブラソジャバネが破損して動作不良の原因となる場合があります。

●外形寸法

※本図は TNE-□-E/EQ のリリース状態 (プランジャ浮上時) を示します。



●取付部加工寸法

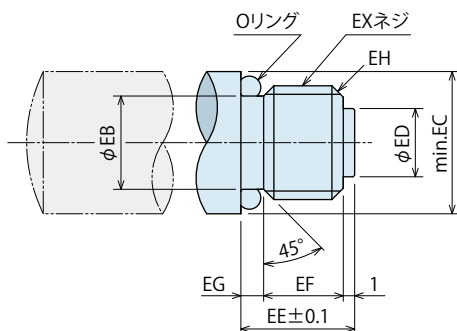


注意事項

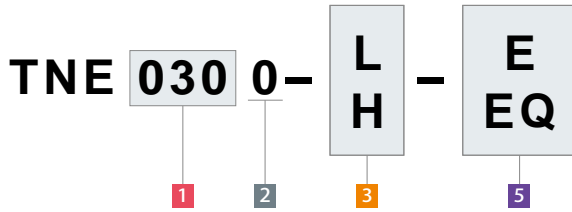
※1. エアイベントポートは、クーラント等が浸入しない位置で大気開放となるように施工願います。
 (「エアイベントポートの適切な処置」(P.23) を参照ください)

●コンタクトボルト設計寸法

※付属コンタクトボルト以外のコンタクトボルト (アタッチメント) を客先殿にて設計製作される場合の参考としてください。



● 形式表示



(形式例：TNE0300-L-E、TNE0450-H-EQ)

- 1 ボディサイズ
- 2 デザインNo.
- 3 プランジャバネ力
- 4 プランジャ動作確認 (無記号)
- 5 バリエーション (E/EQ 選択時)
E：バネ浮上タイプ
EQ：バネ浮上ロングストロークタイプ

● 外形寸法表および取付部加工寸法表

形式	(mm)							
	TNE0260-□-E	TNE0260-□-EQ	TNE0300-□-E	TNE0300-□-EQ	TNE0360-□-E	TNE0360-□-EQ	TNE0450-□-E	TNE0450-□-EQ
プランジャストローク	6.5	13	8	16	10	20	12	24
A	66.5	77	73	85	86.5	102.5	100	119
B	24		27		32		41	
C	26		30		36		45	
D(呼び×ピッチ)	M26×1.5		M30×1.5		M36×1.5		M45×1.5	
E	47.1	51.1	52.1	56.1	59.6	65.6	69.2	76.2
F	6		6		7		7	
G	32.6	36.6	36.6	40.6	43.1	49.1	51.7	58.7
H	8.5		9.5		9.5		10.5	
J	24.2		28.2		34.2		43.2	
T	19.4	25.9	20.9	28.9	26.9	36.9	30.8	42.8
U	14		16		20		25	
V	6		6		8		8.5	
W	12		13		17		21	
X(呼び×深さ)	M10×11		M10×11		M12×13		M12×13	
BA	12.5		12.5		16.5		16.5	
BB	4		4		6		6	
BC	11		11		14		14	
CB	24.5		28.5		34.5		43.5	
CC	15 ~ 38	19 ~ 42	15 ~ 41	19 ~ 45	15 ~ 49	21 ~ 55	18 ~ 57	25 ~ 64
CD	CC-5		CC-5		CC-6		CC-6	
CE	max. 8		max. 10		max. 10		max. 12	
CF	p.c.d. 19		p.c.d. 22		p.c.d. 26		p.c.d. 30	
CG	max. 2.5		max. 3		max. 5		max. 6	
DA	AS568-013(90)		AS568-014(90)		AS568-015(90)		AS568-017(90)	AS568-018(90)
DB	AS568-020(90)		AS568-022(90)		AS568-026(90)		AS568-030(90)	
EY	SR50		SR50		SR80		SR80	
本体推奨取付トルク※2	31.5 N・m		50 N・m		63 N・m		80 N・m	

注意事項 ※2. 本体取付時のトルクは、上表の値としてください。

推奨トルクを超えた場合、ボディの変形等により正常に動作しない恐れが生じます。

また、推奨トルクより小さすぎる場合、緩みによりOリングが破損して油漏れの原因となります。

● コンタクトボルト設計寸法表

※付属コンタクトボルト以外のコンタクトボルト (アタッチメント) を客先殿にて設計製作される場合の参考としてください。

対応機器形式	(mm)			
	TNE0260-□-E/EQ	TNE0300-□-E/EQ	TNE0360-□-E/EQ	TNE0450-□-E/EQ
EB	7.4	7.4	9.4	9.4
EC	12.5	12.5	16.5	16.5
ED	6	6	7.5	7.5
EE	10	10	12	12
EF	7.3	7.3	8.7	8.7
EG	1.7	1.7	2.3	2.3
EH	C1	C1	C1.2	C1.2
EX	M10	M10	M12	M12
Oリング	AS568-010(70)	AS568-010(70)	AS568-012(70)	AS568-012(70)
コンタクトボルト締付トルク	16N・m	16N・m	40N・m	40N・m
参考:材質	S45C			
参考:焼入硬度	HRC50~55			
参考:表面処理	黒色酸化皮膜			

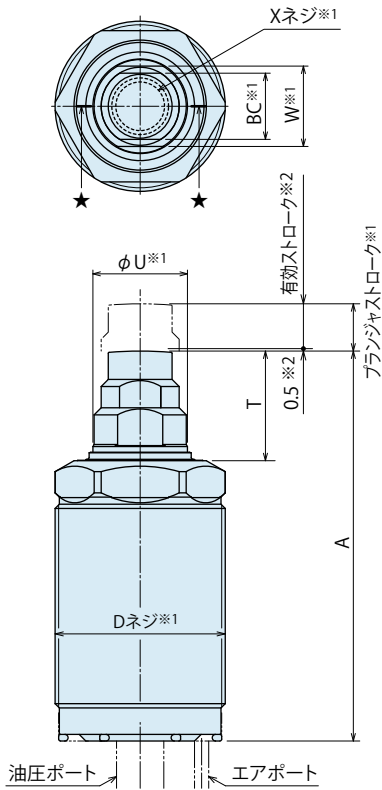
注意事項

- コンタクトボルトの質量とプランジャバネ力を考慮の上、設計製作してください。
- 上表数値と異なる設計製作によるコンタクトボルトを使用された場合、プランジャバネ力がカタログ数値と異なったり、プランジャバネが破損して動作不良の原因となる場合があります。

● 外形寸法

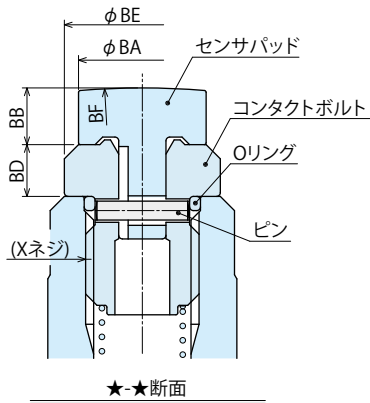
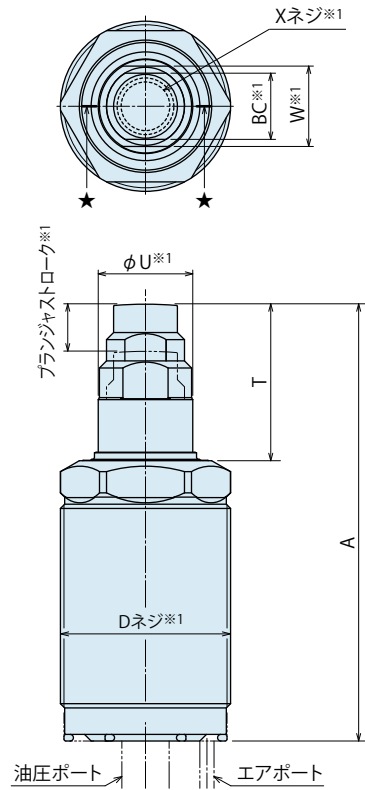
TNE-□M：油圧上昇タイプ

※本図はTNE-□Mのリリース状態（プランジャ上昇前）を示します。
記載なき寸法はP.11、P.12の「油圧上昇タイプ（標準）」を参照ください。



TNE-□M-E：バネ浮上タイプ

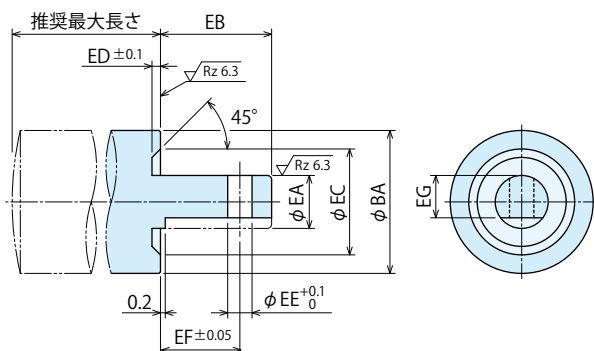
※本図はTNE-□M-Eのリリース状態（プランジャ浮上時）を示します。
記載なき寸法はP.15、P.16の「バネ浮上タイプ」を参照ください。



注意事項

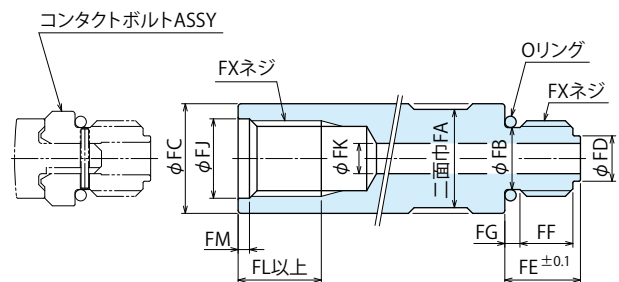
- ※1. ※1 部寸法は TNE 標準タイプ、TNE-E タイプと同寸法です。
- ※2. プランジャ下降端から0.5mmまでの短いストローク範囲でワークタッチした場合P.19のワーク接触力計算値以上の力がワークに作用します。有効ストローク範囲内でご使用ください。
 1. TNE 標準タイプ、TNE-E タイプのコンタクトボルトをエアセンサ用に交換しただけでは、エアセンサ仕様として使用できません。内部部品もエアセンサ対応品に交換する必要があります。
 2. ロングストロークタイプの寸法につきましては、別途お問い合わせください。
 3. エアセンシングチャートはP.19、P.20を参照ください。

● センサパッド設計寸法



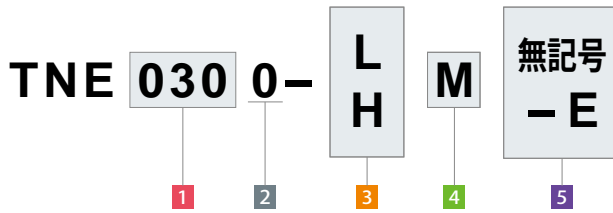
※センサパッドを交換する場合は本設計寸法に合わせて製作してください。
（コンタクトボルトを交換する場合は別途お問い合わせください。）

● コンタクトボルトアダプタ設計寸法



※コンタクトボルトを延長する場合は、本設計寸法を参考に製作してください。

●形式表示



※ TNE-M-Q、TNE-M-EQの場合は別途お問い合わせください。

(形式例：TNE0300-HM-E、TNE0450-LM)

- 1 ボディサイズ
- 2 デザインNo.
- 3 プランジャバネ力
- 4 プランジャ動作確認 (M選択時)
- 5 バリエーション (無記号/E 選択時)
無記号：油圧上昇タイプ
E：バネ浮上タイプ

●外形寸法表

形式	(mm)			
	TNE0260-□M TNE0260-□M-E	TNE0300-□M TNE0300-□M-E	TNE0360-□M TNE0360-□M-E	TNE0450-□M TNE0450-□M-E
プランジャストローク※1	6.5	8	10	12
有効ストローク 5 無記号選択時	6.0	7.5	9.5	11.5
A 5 無記号選択時	64	69	82.5	94
	5 E選択時	70.5	77	92.5
D (呼び×ピッチ) ※1	M26×1.5	M30×1.5	M36×1.5	M45×1.5
T 5 無記号選択時	16.9	16.9	22.9	24.8
	5 E選択時	23.4	24.9	32.9
U※1	14	16	20	25
W※1	12	13	17	21
X (呼び×深さ) ※1	M10×11	M10×11	M12×13	M12×13
BA	10.5	10.5	13.5	13.5
BB	4	4	6	6
BC※1	11	11	14	14
BD	4	4	6	6
BE	12.5	12.5	16.5	16.5
BF	SR50	SR50	SR80	SR80
ピン(径×長さ)	φ1×7.8	φ1×7.8	φ2×9.8	φ2×9.8
Oリング	S8(NOK製)	S8(NOK製)	S10(NOK製)	S10(NOK製)

注意事項 ※1. ※1部寸法はTNE標準タイプ、TNE-Eタイプと同寸法です。

●センサパッド設計寸法表

対応機器形式	(mm)			
	TNE0260-□M TNE0260-□M-E	TNE0300-□M TNE0300-□M-E	TNE0360-□M TNE0360-□M-E	TNE0450-□M TNE0450-□M-E
EA	4g7 ^{-0.004} / _{-0.016}	4g7 ^{-0.004} / _{-0.016}	5g7 ^{-0.004} / _{-0.016}	5g7 ^{-0.004} / _{-0.016}
EB	7.5	7.5	10.5	10.5
EC	8.5	8.5	10	10
ED	0.8	0.8	0.8	0.8
EE	1.2	1.2	2.3	2.3
EF	5.3	5.3	7.5	7.5
EG	3.2	3.2	3.9	3.9
推奨最大長さ※3	max. 8	max. 8	max. 12	max. 12

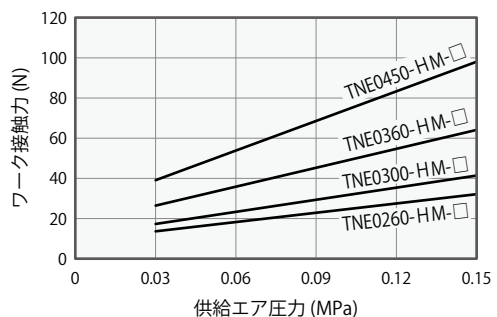
注意事項 ※3. センサパッドが推奨最大長さを超える場合は、使用条件によりセンサ感度が低下することがあります。

●コンタクトボルトアダプタ設計寸法表

対応機器形式	(mm)	
	TNE0260-□M / □M-E TNE0300-□M / □M-E	TNE0360-□M / □M-E TNE0450-□M / □M-E
FA	13	17
FB	8.2	10
FC	14.5	19.5
FD	6	7.5
FE	10	12
FF	7	8
FG	2	3
FJ	10.5	12.3
FK	4	5
FL	11	13
FM	1.5	1.5
FX	M10	M12
Oリング	S8(NOK製)	S10(NOK製)
コンタクトボルトASSY	XLC-M10SP	XLC-M12SP
参考：材質	SCM435調質材	
参考：表面処理	窒化処理	

●ワーク接触力線図 (参考)

本グラフは、プランジャバネ力 H：強バネタイプ選定時、プランジャストロークの中間位置にてワークと接触した場合のワーク接触力(参考値)を示します。
※ ワーク接触力計算式はP.19を参照ください。



● エアセンサ対応タイプ (プランジャ動作確認…M:エアセンサ対応タイプ)

エアポートに下図のような回路を施工し、エアセンサにてP1とP2の差圧を検出することで、ワークサポートのプランジャ動作確認が行えます。

適用形式

TNE 030 0 -



4 プランジャ動作確認: M選択時

- ・ワーク面を直接センシングしない構造のため、錆肌や黒皮等、表面形状に凹凸があるワークでも正確に動作検知が行えます。
- ・ドグ等によるスイッチ検出と比較して、高精度な検出が行えます。
- ・センシング部分からクーラントが浸入しにくい形状となっております。

構造図

推奨エア圧力: 0.05~0.15MPa

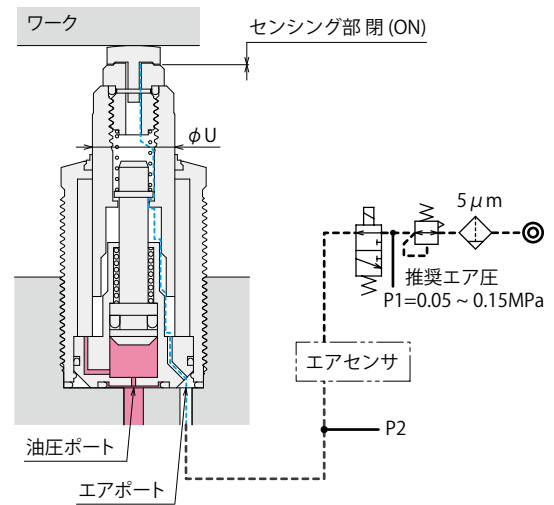
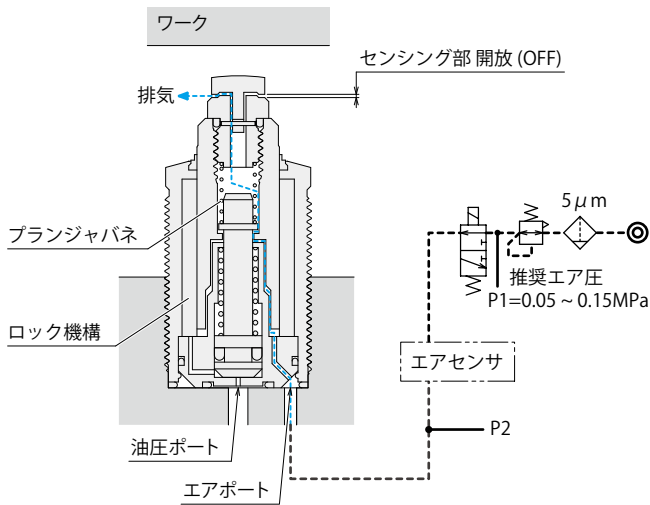
推奨エアセンサ

メーカー	SMC	CKD
名称	エアキャッチセンサ	ギャップスイッチ
形式	ISA3-G	GPS3-E

- エアセンサ 1 台当たりのワークサポート接続台数: 1 台~4 台

TNE リリース時 (エアセンサ OFF)

TNE プランジャ上昇・ワーク接触 (エアセンサ ON)



エアセンサ使用時のワーク接触力計算式 ※1

$$\text{ワーク接触力 (N)} = \text{プランジャバネ力 (N)} + \text{供給エア圧力 (MPa)} \times U^2 \text{ (mm)} \times \pi / 4$$

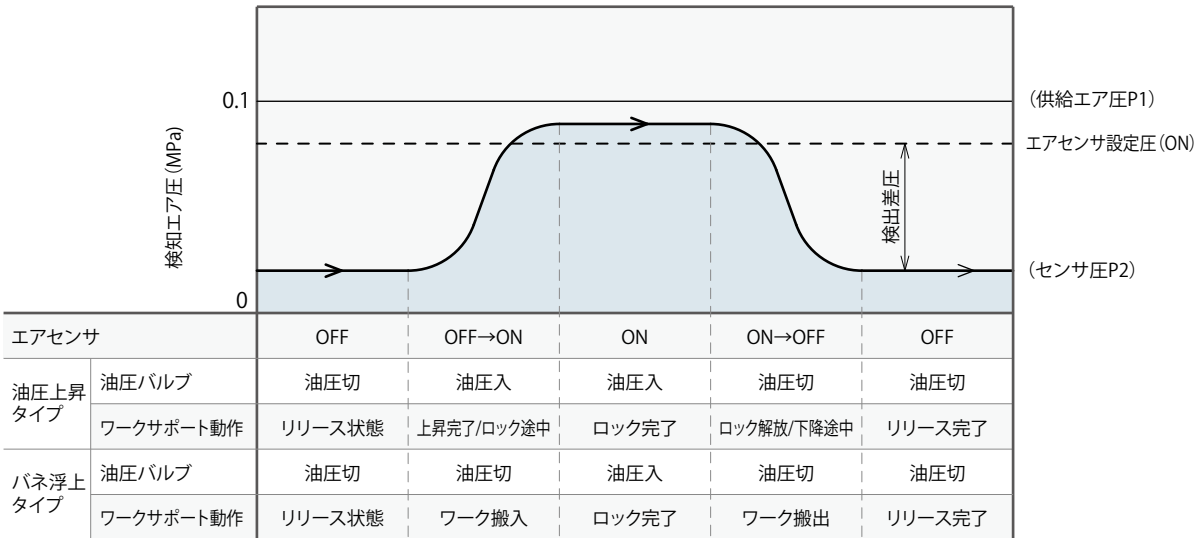
形式		TNE0260-□M-□	TNE0300-□M-□	TNE0360-□M-□	TNE0450-□M-□
U	mm	14	16	20	25
プランジャバネ力※2	L:弱バネタイプ	5.3~7.8	6.6~9.7	9.3~14.6	11.8~18.6
	H:強バネタイプ	7.0~11.0	9.0~13.5	12.1~21.9	15.4~33.4
	Q:ロングストロークタイプ	7.4~12.9	9.1~16.3	12.1~26.7	15.4~27.8
	N EQ:バネ浮上ロングストロークタイプ				

注意事項

- ※1. 軽量ワークや薄物ワークの場合、必要に応じてワークの仮止めを設けてください。ワークを押し上げることがあります。
- ※2. プランジャバネ力の数値は、バネ設計値を示します。
プランジャの摺動抵抗・バネの特性等によりバラツキがありますので、ワーク接触力の参考値としてください。

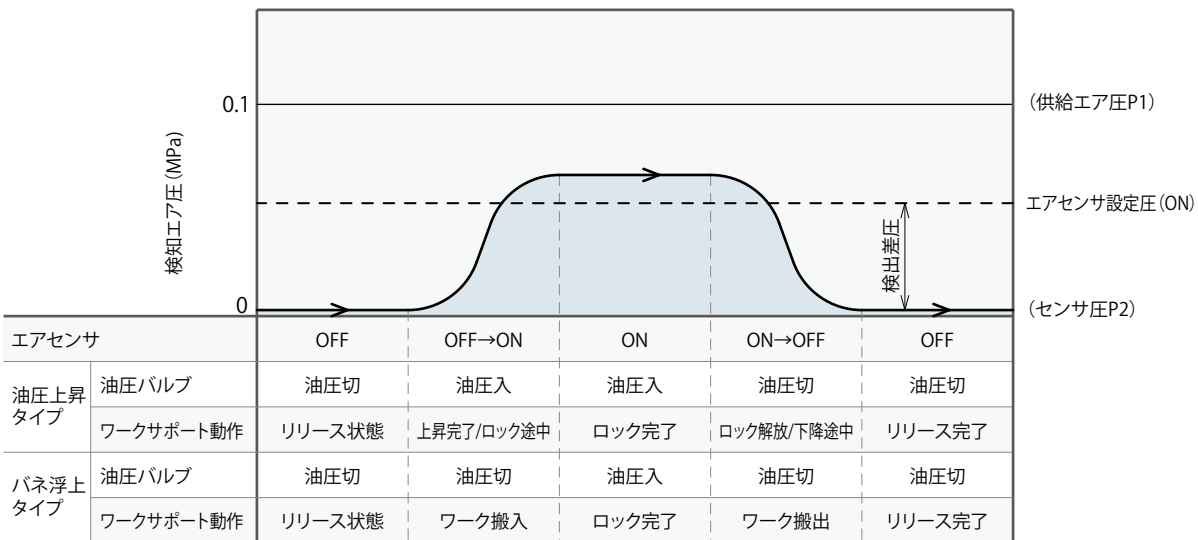
エアセンシングチャート

エアセンサ 1 台にワークサポート 1 台接続
エアセンサ供給圧 P1=0.1MPa の場合



注意事項 1. 使用環境によっては、繰返し動作により検出差圧が小さくなる場合があります。
検出差圧が小さくなった場合は、オーバーホールをお申し付けください。

エアセンサ 1 台にワークサポート 4 台接続
エアセンサ供給圧 P1=0.1MPa の場合



注意事項 1. 使用環境によっては、繰返し動作により検出差圧が小さくなる場合があります。
検出差圧が小さくなった場合は、オーバーホールをお申し付けください。
2. 1 台のエアセンサに対して接続するワークサポートは 4 台以下としてください。
接続するワークサポートの数が多すぎると、安定した検出が得られない場合があります。

注意事項

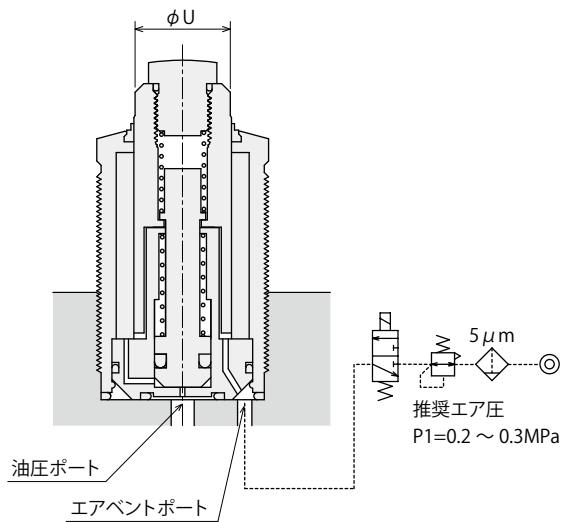
- 本仕様は、ワークサポートのプランジャ動作確認用として設計されております。
ワークの密着確認として使用する場合は、別途対向するクランプ(力)が必要となります。
- プランジャの上昇速度が速すぎると、プランジャがワークに到達した際に跳ね返った位置でロックし、ワークとの間に隙間が生じたり、衝撃によって内部部品が破損する恐れがあります。チェック弁付流量調整弁(メータイン)にて、プランジャ動作時間0.5~1秒を目安に供給量を調整し、ワークとの間に隙間が生じないことを確認してからご使用ください。
- センサエアポートに常時エアを供給してご使用ください。エアを断った状態で使用した場合、センシング部より切削液や切粉等が侵入し、ワークサポートの動作不良やエアセンサ破損の原因となります。
- TNE標準タイプ、TNE-Eタイプのコンタクトボルトをエアセンサ用に交換しただけでは、エアセンサ対応タイプとして使用できません。内部部品もエアセンサ対応品に交換する必要があります。
- エア圧やワーク搬出条件等により下降動作が遅くなる場合は、下降動作中、一時的にエア供給を止めてご使用ください。

● **エアパーズ機能**

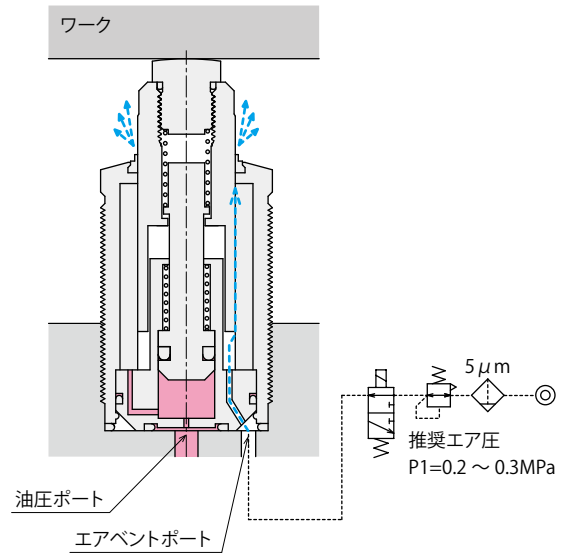
TNEには、摺動性とシール性に優れた専用設計のダストシールを標準採用しておりますが、更に環境が悪い条件で使用される場合、エアポートに下図のような回路を施工することで、エアパーズが可能となります。

■ **構造図**

TNE プランジャ下降動作およびリリース時 (エア供給切)※1



TNE プランジャ上昇動作およびロック時 (エア供給入)※1



■ エアパーズ機能使用時のワーク接触力計算式 ※2

$$\text{ワーク接触力 (N)} = \text{プランジャバネ力 (N)} + \text{供給エア圧力 (MPa)} \times U^2 \text{ (mm)} \times \pi / 4$$

形式		TNE0260-□-□	TNE0300-□-□	TNE0360-□-□	TNE0450-□-□
		TNE0260-Q	TNE0300-Q	TNE0360-Q	TNE0450-Q
U	mm	14	16	20	25
プランジャバネ力※3	L:弱バネタイプ	5.3 ~ 7.8	6.6 ~ 9.7	9.3 ~ 14.6	11.8 ~ 18.6
	H:強バネタイプ	7.0 ~ 11.0	9.0 ~ 13.5	12.1 ~ 21.9	15.4 ~ 33.4
N	Q:ロングストロークタイプ				
	EQ:バネ浮上ロングストロークタイプ	7.4 ~ 12.9	9.1 ~ 16.3	12.1 ~ 26.7	15.4 ~ 27.8

注意事項

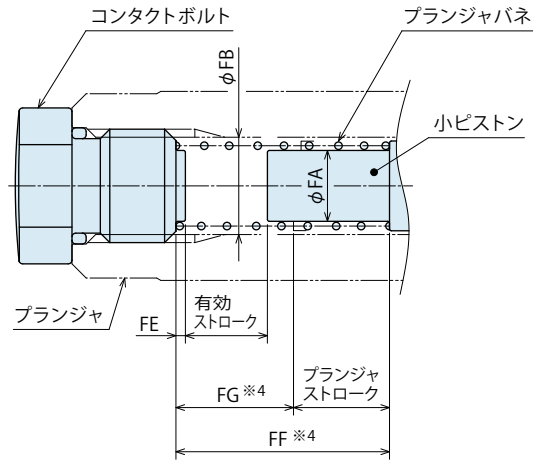
- ※2. 軽量ワークや薄物ワークの場合、必要に応じてワークの仮止めを設けてください。ワークを押し上げることがあります。
- ※3. プランジャバネ力の数値は、バネ設計値を示します。
プランジャの摺動抵抗・バネの特性等によりバラツキがありますので、ワーク接触力の参考値としてください。

■ **注意事項**

- ※1. プランジャ下降時は、エア供給を遮断してください。常時エア供給したままでは、プランジャが戻りません。
- 1. プランジャの上昇速度が速すぎると、プランジャがワークに到達した際に跳ね返った位置でロックし、ワークとの間に隙間が生じたり、衝撃によって内部部品が破損する恐れがあります。チェック弁付流量調整弁(メータイン)にて、プランジャ動作時間0.5 ~ 1秒を目安に供給量を調整し、ワークとの間に隙間が生じないことを確認してからご使用ください。
- 2. ダストシールリップ部のクラッキング圧は約0.1MPaですので、供給エア圧が低すぎるとエアが放出されません。

● プランジャバネ設計寸法

※付属プランジャバネ以外のバネを、客先殿にて設計製作される場合の参考としてください。
※本図はリリース状態を示します。



(mm)

対応機器形式	TNE0260-□	TNE0300-□	TNE0360-□	TNE0450-□
	TNE0260-□M	TNE0300-□M	TNE0360-□M	TNE0450-□M
	TNE0260-□-E	TNE0300-□-E	TNE0360-□-E	TNE0450-□-E
	TNE0260-□M-E	TNE0300-□M-E	TNE0360-□M-E	TNE0450-□M-E
FA	6	6	7.5	7.5
FB	8.5	8.5	10.3	10.3
FE	1	1	1	1
FF※4	16.1	17.6	20.6	22.6
FG※4	9.6	9.6	10.6	10.6
プランジャストローク	6.5	8	10	12
有効ストローク	6.0	7.5	9.5	11.5

(mm)

対応機器形式	TNE0260-Q	TNE0300-Q	TNE0360-Q	TNE0450-Q
	TNE0260-EQ	TNE0300-EQ	TNE0360-EQ	TNE0450-EQ
FA	6	6	7.5	7.5
FB	8.5	8.5	10.3	10.3
FE	1	1	1	1
FF※4	25.6	28.6	32.8	40.5
FG※4	12.6	12.6	12.8	16.5
プランジャストローク	13	16	20	24
有効ストローク	12.5	15.5	19.5	23.5

注意事項

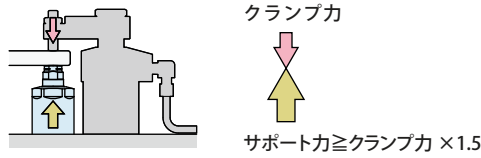
※4. バネセット長が FF 寸法、バネ密着長が FG 寸法以下になるようバネ設計を行ってください。

● 注意事項

● 設計上の注意事項

1) 仕様の確認

- 各製品の仕様を確認の上、ご使用ください。
- ワークサポートとクランプを対向で使用する場合、サポート力はクランプ力の1.5倍以上でご使用ください。



2) 回路設計時の考慮

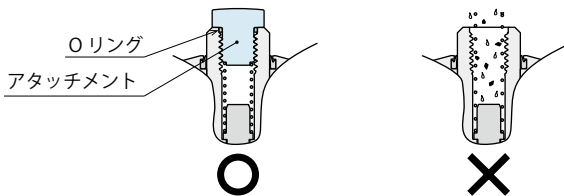
- 油圧回路の設計に当たっては、「油圧シリンダの速度制御回路と注意事項」(P.25 参照)をよく読み、適切な回路を設計してください。回路設計を誤ると機器の誤動作、破損などが発生する場合があります。

3) 必要に応じた、ワークの仮止め設置

- 軽量ワークに、複数のサポート使用時は、プランジャバネ力がワーク重量を上回り、ワークを押し上げる場合があります。

4) プランジャには、アタッチメントが必要

- 必ず、アタッチメントを取付けた状態で使用してください。プランジャバネを固定するものがなくなり、プランジャが上昇しません。
- アタッチメントには必ずOリングをセットしてください。切削液等が侵入し、動作不良の原因となります。



5) 溶接ジグ等に使用時は、プランジャ表面を保護

- スパッタ等が摺動面に付着すると、摺動不良が発生し、正常なサポート機能は得られません。

6) 高圧の洗浄液をプランジャに直撃させないでください。

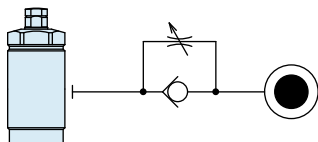
- 洗浄液の侵入や破損につながります。

7) 旋盤や高速チルト等での使用について

- 遠心力が作用するサイクル内では、ワークサポートをロック状態にしてご使用ください。その他の詳細につきましては別途お問い合わせください。

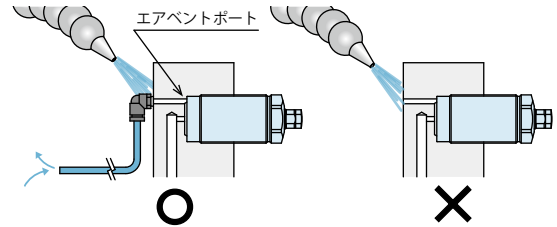
8) プランジャ動作時間を、供給油量で調整

- 目安は、フルストロークで0.5～1秒程度です。
- 単動シリンダと同様に、リリース時の速度低下を考慮して、チェック弁付流量調整弁（メータイン）をご使用ください。
- 動作速度が早い場合、ワークに衝突後の跳ね返りが大きく、ワークと隙間が生じた状態でロックする場合があります。
- チェック弁付流量調整弁はクラッキング圧0.1MPa以下のものをご使用ください。クラッキング圧が高いと、リリース時にプランジャが動作しません。



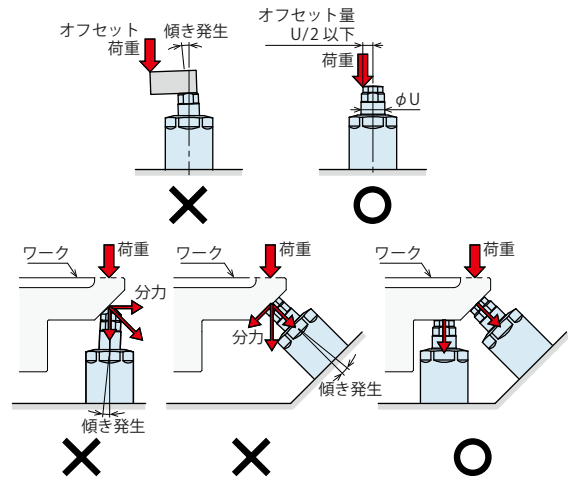
9) エアポートの適切な配置

- ワークサポートは僅かですが単動シリンダと同様に呼吸をします。使用環境を考慮し、切削液や異物の吸込みを避けてください。
- 呼吸穴を設けずで使用すると、正常な機能を得られない場合があります。切粉屑やクーラント液の影響がない場所で呼吸できるようにしてください。



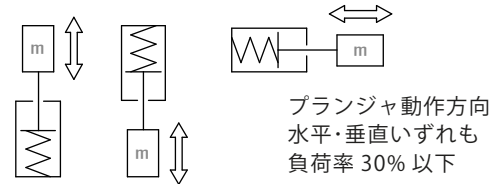
10) オフセット荷重や分力が作用しないようにしてください。

- 下図のような場合、荷重に対する変位量が増加します。また荷重が大きい場合は、内部部品の破損を招くおそれがあります。



11) アタッチメントの設計製作は、質量に注意

- アタッチメントの質量は、プランジャバネ力に対して30%以下で、ご使用ください。



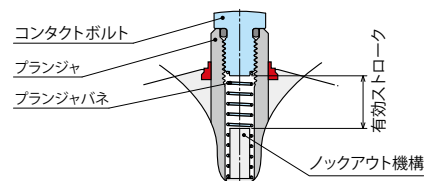
- 例) TNE0300-L の場合、プランジャバネ力は6.6～9.7N 従って、

コンタクトボルトの最大質量 = $6.6 \times 0.3 / 9.807 = 0.2 \text{ kg}$

ただし、プランジャの摺動抵抗・バネの特性等により、パラツキがありますので、質量は極力低い条件でのご使用を推奨します。

- 取付ネジ部分の寸法は、各機器ページに記載のコンタクトボルト設計寸法に合わせて製作してください。

プランジャバネの固定および長期間停止後の固着を解除するロックアウト機構を併用していますので、ネジ部分の寸法が異なるものを使用すると、バネ力や有効ストロークに不適合が生じ破損等の原因になります。



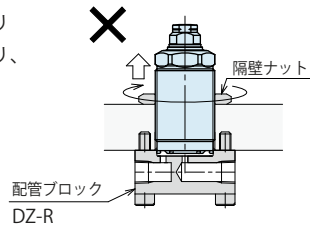
● 設計上の注意事項

1) TNE (ネジ込みタイプ) 取付方法の注意事項

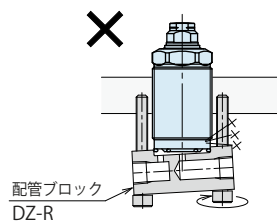
- TNE 取付時、底面が座面に水平、かつ荷重を底面で受けられるようにしてください。
下記の取付方法では、荷重を底面で受けることができず、荷重による変位量の増加や機器を破損する恐れがあります。

【NG例】

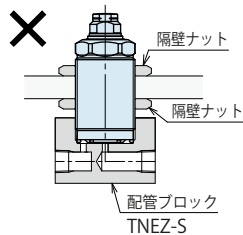
- ① 隔壁ナットの締め付けによりワークサポートが持ち上がり、座面で荷重を受けることができません。



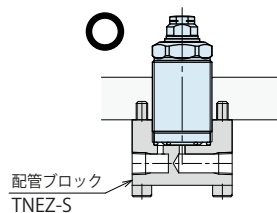
- ② 座面接触部が水平でなく、スキマが発生し、荷重を受けることができません。また、ボルト締めにより機器を破損する恐れがあります。



- ③ 荷重を受ける配管ブロックが浮いているため、荷重を受けることができません。



【OK例】



● 取付施工上の注意事項

1) 使用流体の確認

- 必ず油圧作動油リスト (P.25) を参考に適切な油をご使用ください。

2) 配管前の処置

- 配管・管継手・ジグの油穴等は、十分なフラッシングで清浄なものをご使用ください。
- 回路中のゴミや切粉等が、油漏れや動作不良の原因になります。
- 一部バルブを除く当社製品には油圧系統や配管等のゴミ・不純物侵入を防止する機能は設けていません。

3) シールテープの巻き方

- ネジ部先端を1~2山残して巻いてください。
- シールテープの切れ端が油漏れや動作不良の原因になります。
- 配管施工時は機器内に異物を混入させないため、作業環境を清浄にして、適正な施工を行ってください。

4) 本体の取付

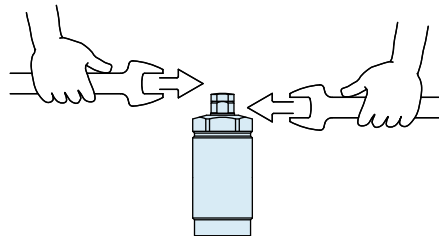
- TNE (ネジ込みタイプ) は、底面シール用 O リングのキズ付や欠損に注意し、下表のトルクで締め付けてください。

形式	ネジサイズ	締め付トルク (N・m)
TNE0260	M26×1.5	31.5
TNE0300	M30×1.5	50
TNE0360	M36×1.5	63
TNE0450	M45×1.5	80

- O リングにはグリースを適量塗布してください。
- 乾燥状態で取付けると O リングにねじれや欠損が発生しやすくなります。
- 規定以上のトルクで締め付けると、動作不良の原因になります。

5) アタッチメントの交換

- 供給圧を開放した状態で作業してください。
- アタッチメント (コンタクトボルト) を取外す際、プランジャバネを紛失しないようにしてください。
- アタッチメントを取付ける際、プランジャ先端の二面巾にスパナを掛けて廻り止めをし、下表のトルクにて締め付けてください。

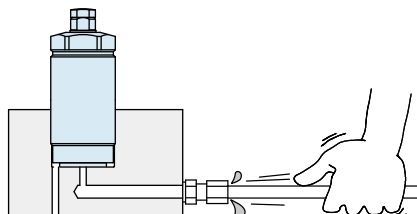


形式	先端ネジサイズ	締め付トルク (N・m)
TNE0260	M10	16
TNE0300	M10	16
TNE0360	M12	40
TNE0450	M12	40

6) 油圧回路中のエア抜き

- 油圧回路中に多量のエアが混入したまま使用すると、動作時間が異常に長くなります。
配管施工後または、ポンプの油タンクが空になった状態でエアを送り込んだ場合は、必ず以下の手順でエア抜きを実施してください。

- ① 油圧回路の供給圧力を 2MPa 以下にしてください。
- ② ワークサポートに一番近い配管継手部の袋ナットを 1 回転緩めてください。
- ③ 配管を左右に揺すり、配管継手の喰込み部を緩めてください。
エアの混入した作動油が出てきます。



- ④ エアの混じりが無くなれば、袋ナットを締め付けます。
- ⑤ さらに、油圧回路中の最上部および、末端のワークサポート付近でエア抜きすると、より効果的です。

7) 緩みのチェックと増し締め

- 機器取付け当初は初期なじみによりボルト、ナット等の締め付け力が低下します。
適宜緩みのチェックと増し締めを行ってください。

● 注意事項

● 油圧作動油リスト

メーカー名	ISO粘度グレード ISO-VG-32	
	耐摩耗性作動油	多目的汎用油
昭和シェル石油	テラス S2 M32	モーリナ S2B 32
出光興産	ダフニ-ハイドロリックフルイド 32	ダフニ-スーパーマルチオイル 32
JX 日鉱日石エネルギー	スーパーハイランド 32	スーパーマルパス DX 32
コスモ石油	コスモハイドロ AW32	コスモ NEW マイティスーパー 32
エクソンモービル	モービル DTE24	モービル DTE24 ライト
松村石油	ハイドール AW32	
カストロール	ハイスピン AWS32	

注意事項 表中の製品により海外で入手困難な場合がありますので、海外でご購入の際は各メーカーにお問合せください。

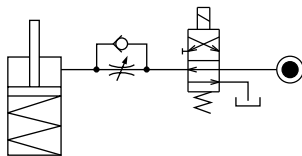
● 油圧シリンダの速度制御回路と注意事項



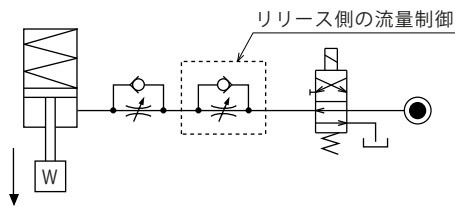
油圧シリンダの動作速度を制御する場合は以下のことに注意して、油圧回路設計をしてください。回路設計を誤ると、機器の誤動作、破損などが発生する場合がありますので、事前の検討を十分行ってください。

● 単動シリンダの速度制御回路

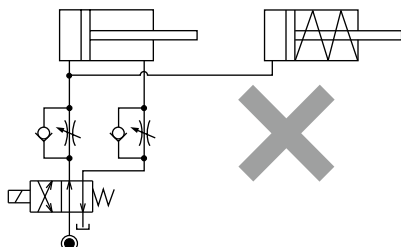
スプリングリターン式の単動シリンダは、リリース時の回路流量が少ないとリリース動作不良（スティック動作や動作停止）が発生したり、リリース時間が極端に長くなります。チェック弁付流量調整弁を使用し、ロック動作時の流量のみ制御してください。また、動作速度に制約のあるシリンダ（スイングクランプ、油圧コンパクトシリンダ等）の制御は、なるべくシリンダ毎に調整弁を設置してください。



リリース時に、リリース動作方向に負荷がかかりシリンダを破損させる恐れのある場合は、チェック弁付流量調整弁を使用し、リリース側の流量も制御してください。（スイングクランプで、リリース時にレバー重量がかかる場合も該当）

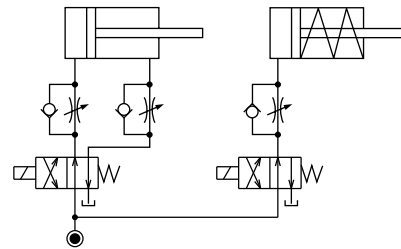


● 複動シリンダと単動シリンダを併用するシステムでは、基本的には同一回路での制御はしないでください。単動シリンダのリリース動作不良が発生したり、リリース動作時間が極端に長くなります。



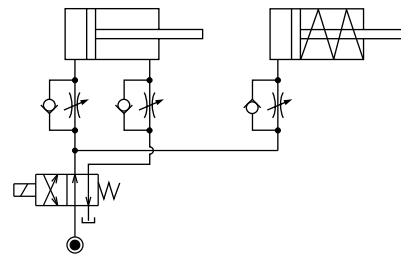
単動シリンダと複動シリンダを併用する場合は、次の回路を参考にしてください。

○制御回路を個別にする。



○複動シリンダ制御回路の影響を受けにくくする。

但し、タンクラインの背圧によっては、複動シリンダ動作後に単動シリンダが動作することがあります。



● 取扱い上の注意事項

- 1) 十分な知識と経験を持った人が取扱ってください。
 - 油空圧機器を使用した機械・装置の取扱い、メンテナンス等は、十分な知識と経験を持った人が行ってください。
- 2) 安全を確保するまでは、機器の取扱い、取外しを絶対に行わないでください。
 - ① 機械・装置の点検や整備は、被駆動物体の落下防止処置や暴走防止処置等がなされていることを確認してから行ってください。
 - ② 機器を取外すときは、上述の安全処置がとられていることの確認を行い、圧力源や電源を遮断し、油圧・エア回路中に圧力が無くなったことを確認してから行ってください。
 - ③ 運転停止直後の機器の取外しは、機器の温度が上がっている場合がありますので、温度が下がってから行ってください。
 - ④ 機械・装置を再起動する場合は、ボルトや各部の異常がないか確認した後に行ってください。
- 3) ワークサポート動作中は、プランジャに触れないでください。手を挟まれ、けがの原因になります。



- 4) 分解や改造はしないでください。
 - 分解や改造をされますと、保証期間内であっても保証ができなくなります。

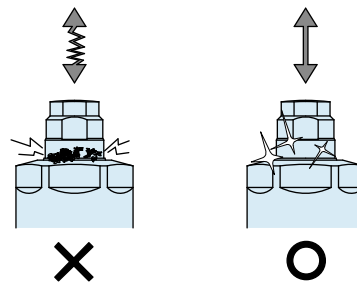
● 保証

- 1) 保証期間
 - 製品の保証期間は、当社工場出荷後 1 年半、または使用開始後 1 年のうち短い方が適用されます。
- 2) 保証範囲
 - 保証期間中に当社の責任によって故障や不適合を生じた場合は、その機器の故障部分の交換または、修理を当社の責任で行います。ただし、次の項目に該当するような製品の管理にかかわる故障などは、この保証の対象範囲から除外させていただきます。
 - ① 決められた保守・点検が行われていない場合。
 - ② 使用者側の判断により、不適合状態のまま使用され、これに起因する故障などの場合。
 - ③ 使用者側の不適切な使用や取扱いによる場合。
(第三者の不当行為による破損なども含みます。)
 - ④ 故障の原因が当社製品以外の事由による場合。
 - ⑤ 当社が行った以外の改造や修理、また当社が了承・確認していない改造や修理に起因する場合。
 - ⑥ その他、天災や災害に起因し、当社の責任でない場合。
 - ⑦ 消耗や劣化に起因する部品費用または交換費用
(ゴム・プラスチック・シール材および一部の電装品など)

なお、製品の故障によって誘発される損害は、保証の対象範囲から除外させていただきます。

● 保守・点検

- 1) 機器の取外しと圧力源の遮断
 - 機器を取外す時は、被駆動物体の落下防止処置や暴走防止処置等がなされていることを確認し、圧力源や電源を遮断して油圧・エア回路中に圧力が無くなったことを確認した後に行ってください。
 - 再起動する場合は、ボルトや各部の異常が無いか確認した後に行ってください。
- 2) ピストンロッド、プランジャ周りは定期的に清掃してください。
 - 表面に汚れが固着したまま使用すると、パッキン・シール等を傷付け、動作不良や油・エア漏れの原因となります。



- 3) カプラにて切離しを行う場合、長期間使用されますと回路中にエアが混入しますので、定期的にエア抜きを行ってください。
- 4) 配管継手、アタッチメント、ワークサポート本体に緩みがないか定期的に増締め点検を行ってください。
- 5) 作動油に劣化がないか確認してください。
- 6) 動作はスムーズで異音等がないか確認してください。
 - 特に、長期間放置した後、再起動する場合は正しく動作することを確認してください。
- 7) 製品を保管する場合は、直射日光・水分等から保護して冷暗所にて行ってください。
- 8) オーバーホール・修理は当社にお申しつけください。