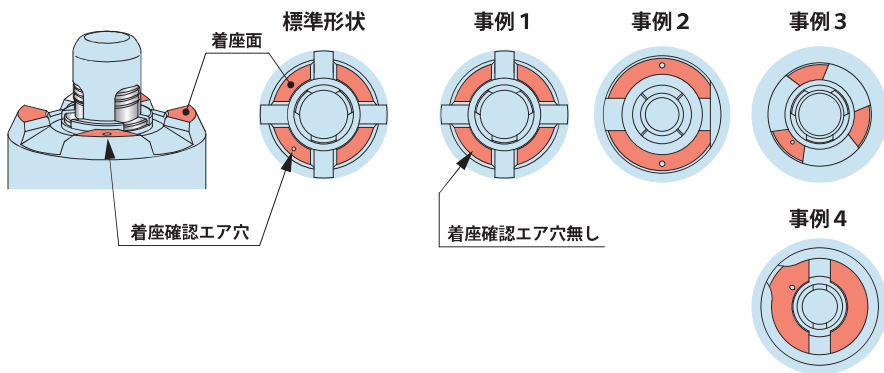


オーダーメイド品 CASE.1

標準の着座じゃワークに合わない！！ 着座形状を変更できる？

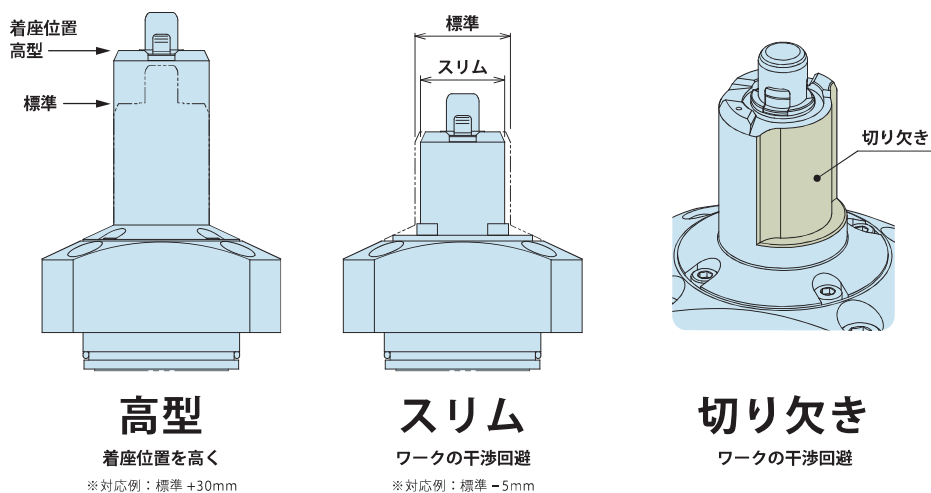
ホールクランプとワークの着座接触面がカタログ品では合わない。
接触面積が少なすぎて困った。というご要望を解決した事例です。



オーダーメイド品 CASE.2

首部（着座高さ）もう少し長くない？ スリムネック・切り欠きもほしいなあ。

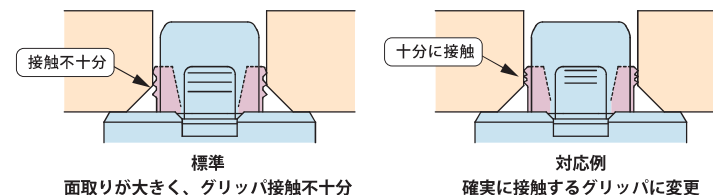
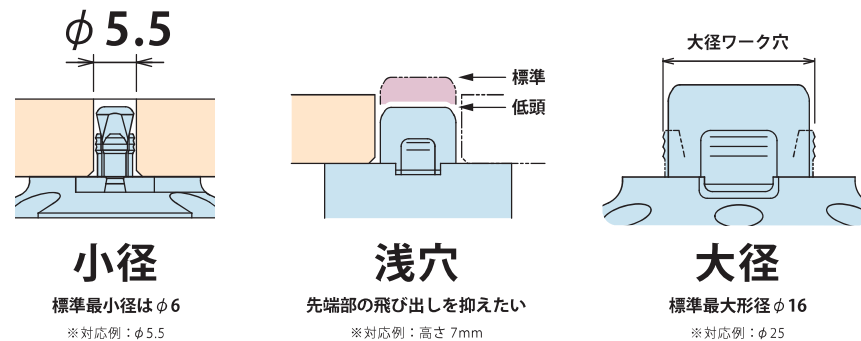
ワークの底部の穴と、上部のフランジ部の穴をクランプしたいが、カタログに記載の
着座高さでは対応できずに困った。というご要望を解決した事例です。



オーダーメイド品 CASE.3

こんな穴でもクランプできるかな？

部品の小型化やEV系部品のM5通し穴のφ5.5に対応したホールクランプや、
カタログ対応径よりも大きな穴をクランプしたいご要望に対応した事例です。



穴形状にグリッパを合わせる

※対応例は各種条件により異なります。
標準のホールクランプと使用圧力等が異なる場合があります。詳細はお問い合わせください。

使用事例

旋盤：チャックで掴めないワークやひずみが生じるワークに

