



コスメックのオートクランプなら

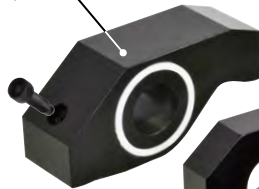
# ありがちな動作不良ゼロ

Point!

**特殊コーティング**により  
長寿命を実現!

## 特殊コーティング

外観は全て特殊コーティングを施し、  
離型剤によるサビを防止します。



## 強力レバー戻しバネ

従来品より大型化した強力戻しバネにより  
リリース時間を短縮しました。

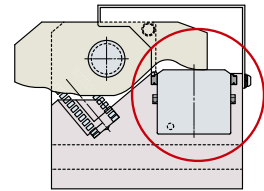
## 防塵カバー

動作の妨げとなる離型剤・  
粉塵の侵入を防止します。



## 無呼吸シリンダ

周囲に飛散する離型剤や粉塵の吸い込みによる  
内部パッキン、ピストンの損傷を防止するため、  
ピストンの呼吸部分をなくしました。



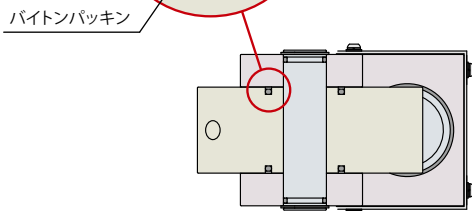
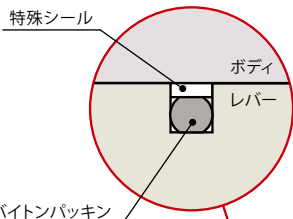
## 特殊シール

### ★ 低摩擦でスムーズな動作

摺動面には、耐摩耗性に優れた特殊シールを採用。

### ★ 高強度で長寿命

特殊シールが常にボディ摺動面に押し付けられて  
いるため、高いシール性を維持できます。



Point!

**独自のシール技術**により  
長寿命を実現!

支点軸のサビによるリリース不良を極端に低減できます。

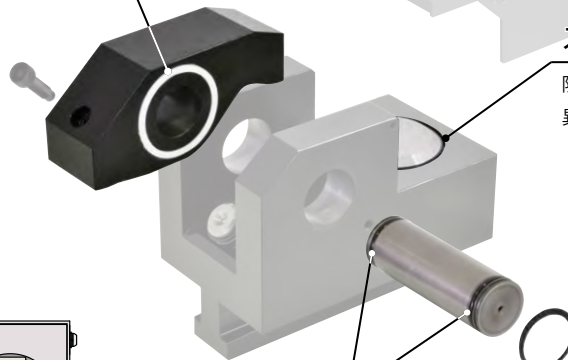
## スクレーパ

防塵カバーとの二段構えで、  
異物の侵入を防止します。



## 支点軸用パッキン

支点軸に設けられたパッキンにより、  
離型剤・粉塵の侵入を防止します。

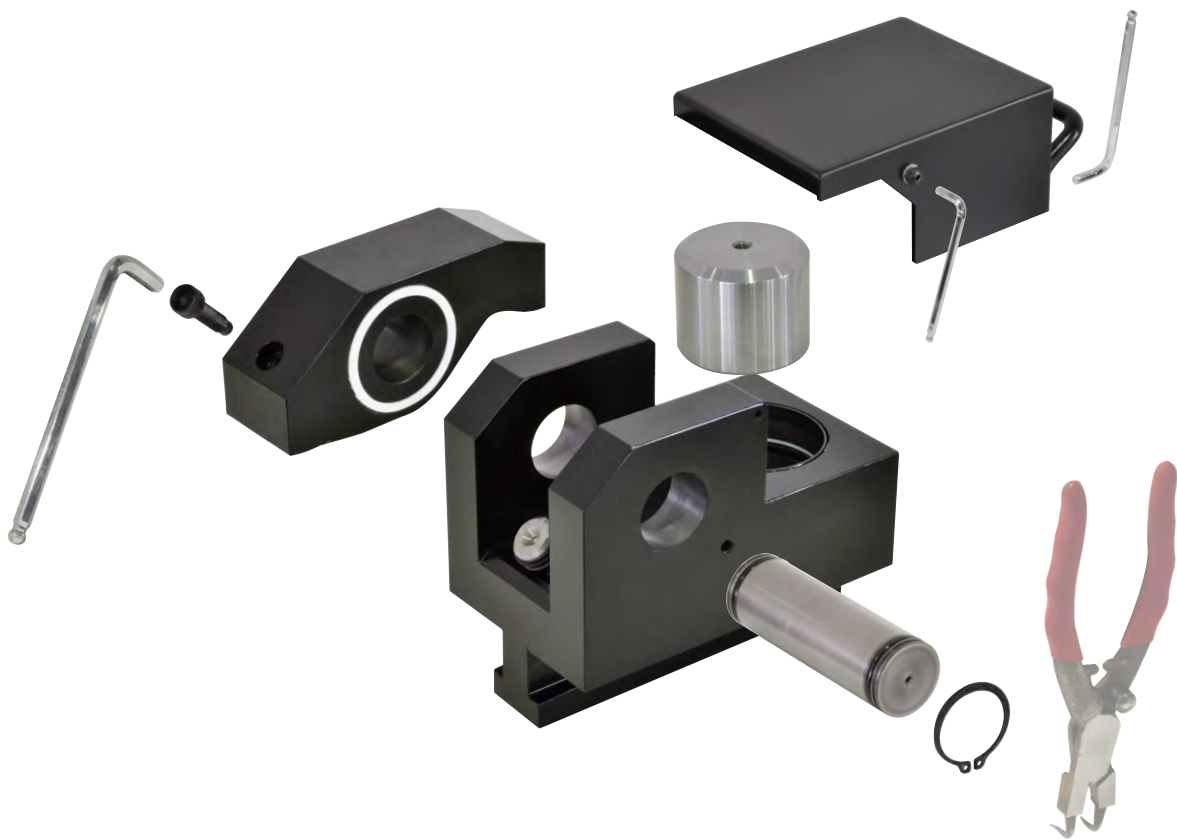


# 格段に向上したメンテナンス性

Point!

## 一般的な工具だけで分解・組立が可能!

従来品より構造を一新し、シンプルでメンテナンス性に優れた構造を実現しました。



特殊な工具やジグは、一切不要です。

特別な技能は、必要ありません。

小型サイズのクランプなら、  
盤面上で、分解・組立作業が可能です。

シンプル構造で、  
高い耐久性を有しています。

※ 大型サイズは重量物となるため、盤面より取り外しての作業を推奨します。

# 標準バリエーション追加

## ロングストロークタイプ

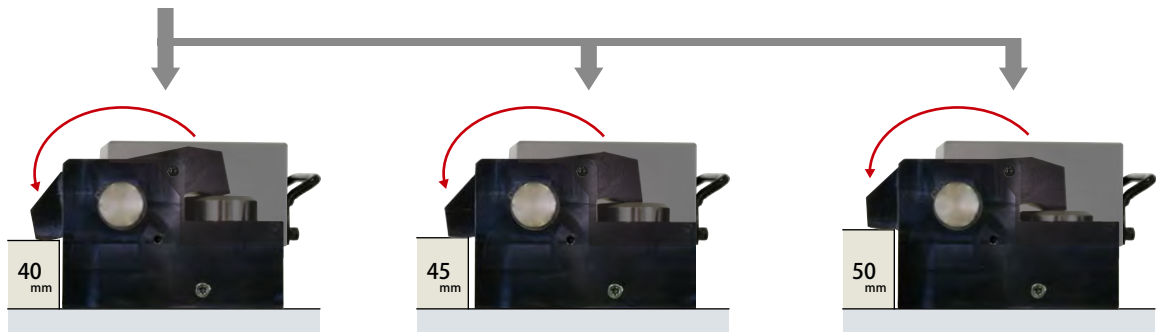
Point!

### 世界一のロングストローク！

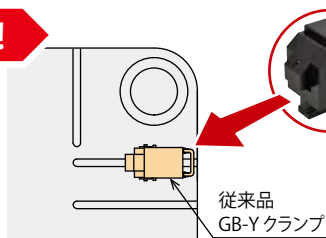
0100 ~ 0400 サイズ：St.8 ~ 12mm、0630 ~ 5000 サイズ：St.15 ~ 16.5mm



0630サイズの場合、全ストロークは、15 mm !  
例えば、クランプ部厚さが40、45、50mmの  
3種類の金型に対応可能 !!



Point!



GKC クランプ

現行のシステムをロングストロークタイプのクランプに交換するだけで、クランプ部厚さのバラツキに対応するシステムになります。

## T 溝自動スライドタイプ

Point!

ボタンひとつで、

### クランプの移動とロック動作が完了!

反操作側への移動をなくし、金型クランプを完全自動化できます。

# 小型・大型サイズを追加ラインナップ

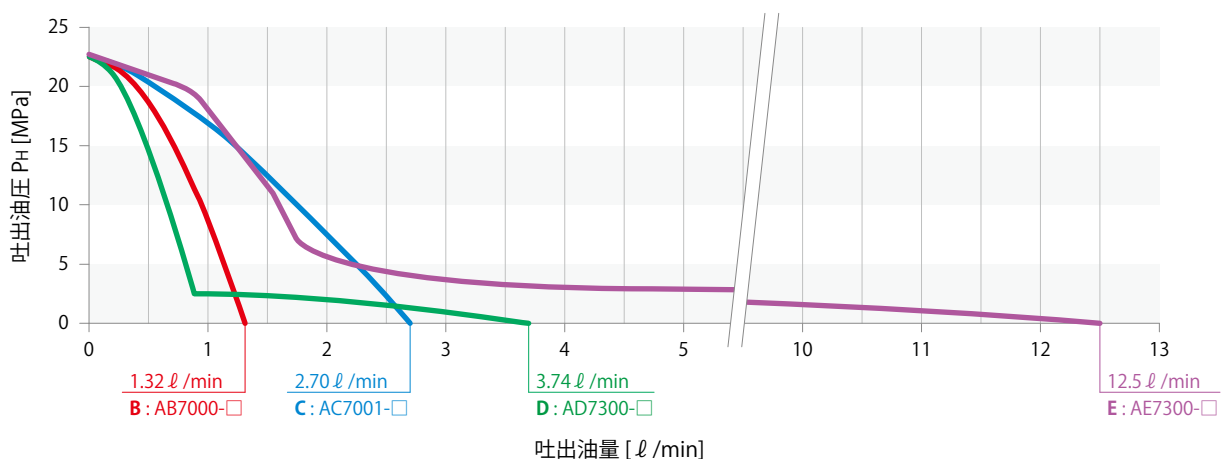
## 標準システム

ダイカスト マシン 能力	クランプ サイズ ※1	クランプ 数量	固定盤 / 可動盤 各クランプ力合計 [kN]	油圧ユニット			エアバルブ ユニット (GKE/GKFのみ)
				ユニット形式	ポンプ形式	クランプ 動作速度	
～ 350	0100	8 (固定盤 4台 可動盤 4台)	40	CPBN0□0 CPDN0□0 CPCN0□0 CPEN0□0	AB7000-□ AD7300-□ AC7001-□ AE7300-□	↓ 速い	-
～ 500	0160		64				
～ 750	0250		100				
～ 1500	0400		160				
～ 2500	0630		252	CPDN0□0 CPCN0□0 CPEN0□0	AD7300-□ AC7001-□ AE7300-□		MV3013
～ 5000	1000		400				
～ 6500	1600		640				
～ 11000	2500		1000	CPCN0□0 CPEN0□0	AC7001-□ AE7300-□		MV3023
～ 16500	4000		1600	CQEN0□0	AE7300-□		MV3033
～ 22500	5000		2000				
～ 25000	4000	2400					
～ 30000	5000	3000					

### 注意事項

- ※1. T溝手動スライドタイプ (Model GKB/GKC) : 0100～5000サイズ、T溝自動スライドタイプ (Model GKE/GKF) : 0400～5000サイズとなります。  
T溝自動スライドタイプの0400サイズ以下が必要な場合は、別途お問い合わせください。
1. 上記、標準システムは、目安となります。機器の選定時には、別途お問い合わせください。

## ポンプ性能曲線



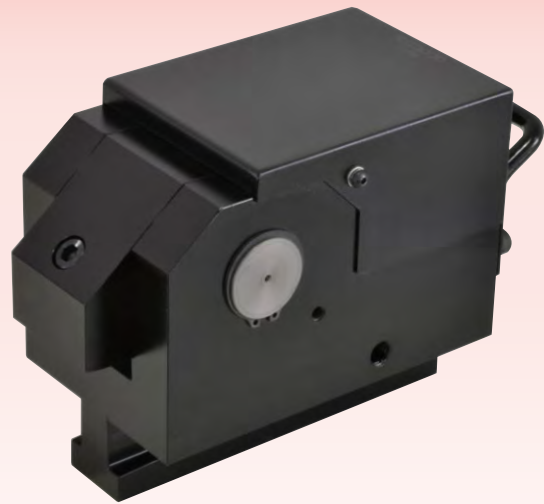
Hydraulic Clamp

# 油圧クランプ

T溝手動スライドタイプ

Model **GKB**

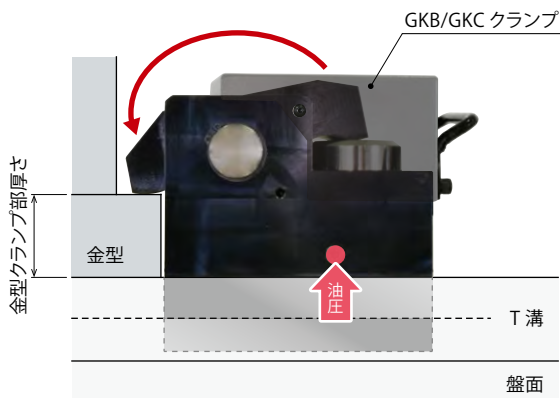
Model **GKC** (ロングストロークタイプ)



離型剤や溶湯の飛沫対策をはじめ、過酷な環境下での使用に対応  
10サイズをラインナップし、小型から超大型ダイカストマシンに対応

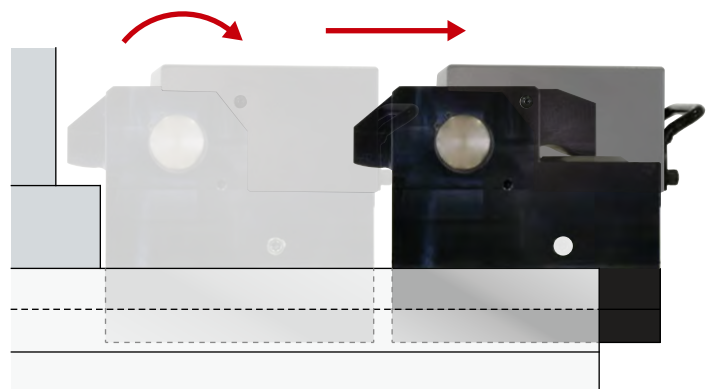
PAT.

## ● 動作説明



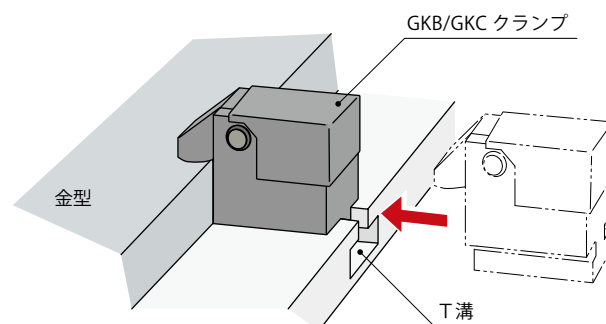
### ロック動作

- ① 金型を搬入します。
- ② クランプをT溝内で前進させます。
- ③ 油圧を供給すると、金型をロックします。



### リリース動作

- ① 油圧を解除すると、内部バネにより金型をリリースします。
- ② クランプを後退させます。
- ③ 金型を搬出します。



※ ご使用になる金型のクランプ部厚さとT溝寸法に合わせて GKB/GKC クランプを製作いたします。  
詳細は、外形寸法を参照ください。

## ● 形式表示

GK **C** **040** **0** - **DP** - **5** **L** - **G** - **S** □ □ □ □

1 2 3 4 5 6 7 8

**1** ストローク ※ ストローク量は、**2** クランプ能力によって異なります。詳細は、仕様欄を参照願います。

B : 標準ストロークタイプ  
C : ロングストロークタイプ

**2** クランプ能力

<b>010</b> : クランプ能力= 10kN	<b>063</b> : クランプ能力= 63kN	<b>400</b> : クランプ能力= 400kN
<b>016</b> : クランプ能力= 16kN	<b>100</b> : クランプ能力= 100kN	<b>500</b> : クランプ能力= 500kN
<b>025</b> : クランプ能力= 25kN	<b>160</b> : クランプ能力= 160kN	
<b>040</b> : クランプ能力= 40kN	<b>250</b> : クランプ能力= 250kN	

**3** デザインNo.

0 : 製品のバージョン情報です。

**4** オプション ※ 仕様・外形寸法は、別途お問合せください。

無記号 : なし (標準タイプ)

D : 取手付 ( **2** **063** 以上 )  
E : ボディ素材強化タイプ  
H : 高形ボディタイプ (外形寸法図に示す max. h 寸法より高い場合)  
J : 低形レバータイプ (外形寸法図に示す min. h 寸法より低い場合)  
K : 後方配管タイプ

L1/L2 : ワイドレバータイプ (金型Uカット対応) ※1

M1/M2 : 金型切欠き対応タイプ

N : 配管ポートNPTネジ ※2  
P : 金型確認リミットスイッチ付 ( **2** **040** 以上 ) ※3  
R : T脚D寸法ロングタイプ  
T : T溝ロックタイプ

注意事項

※1. 金型Uカット寸法をご指示願います。  
※2. 仕様書その他書類の各寸法は、  
インチ表記となります。

U1/U2/U3 : グリスニップル付 ( **2** **040** ~ **250** のみ ) ( **2** **400** , **500** は、標準でグリスニップル付となります。)

(U1 : クランプ後方から見て左側取付、U2 : クランプ後方から見て右側取付、U3 : 両側取付)

**5** 金型確認リミットスイッチ負荷電圧 (電流) ※3. P : 金型確認リミットスイッチ付選択時のみ

1 : AC100V  
2 : AC200V  
5 : DC24V (5~40mA)

**6** 金型確認リミットスイッチ取付位置 ※3. P : 金型確認リミットスイッチ付選択時のみ

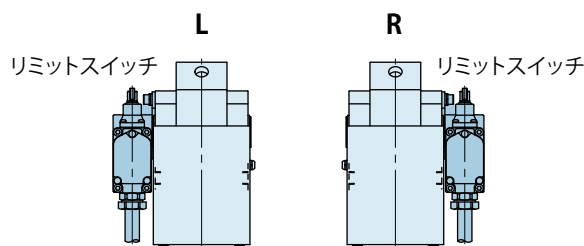
L : 左 (クランプ後方側から見て左側)  
R : 右 (クランプ後方側から見て右側)

**7** 流体コード

0 : 一般作動油 (ISO-VG-32相当)  
G : 水・グリコール  
S : シリコンオイル  
F : 脂肪酸エステル

**8** 製作番号

製作番号は、クランプの主仕様となるT脚寸法・金型クランプ部厚さ寸法等を管理する番号です。  
仕様確認後、弊社にて採番いたします。



油圧クランプ

油圧ユニット

操作制御ユニット

注意事項  
会社案内

油圧クランプ

GKB

GKC

GKE

GKF

油圧ユニット

CPB/CPD

/CPC/CPE

CQC/CQE

CTB/CTD

/CTC/CTE

CUC/CUE

エアバルブユニット

MV

操作制御ユニット

YMD

注意事項

設計上の注意

取付施工上の注意

油圧作動油リスト

油圧シリンダの

速度制御回路

取扱い上の注意

保守・点検

保証

その他の商品紹介

QMCS

QDCS

KWCS

FA・産業ロボット

向け機器

会社案内

会社概要

アフターサービス

のご案内

沿革

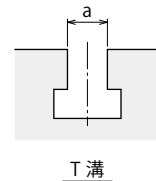
営業拠点

●仕様

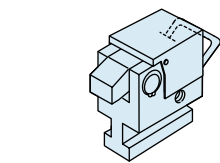
形式	標準ストロークタイプ	GKB0100	GKB0160	GKB0250	GKB0400	GKB0630	GKB1000	GKB1600	GKB2500	GKB4000	GKB5000	
	ロングストロークタイプ	GKC0100	GKC0160	GKC0250	GKC0400	GKC0630	GKC1000	GKC1600	GKC2500	GKC4000	GKC5000	
クランプ能力	kN	10	16	25	40	63	100	160	250	400	500	
常用油圧力	MPa	25 (公称クランプ能力発生油圧力)										
耐圧	MPa	37										
1 B:標準ストローク	全ストローク	mm	6	7	7	7	8	8	8	8	8	8
	クランプストローク	mm	2	2	2	2	2	2	2	2	2	2
	ストローク余裕	mm	4	5	5	5	6	6	6	6	6	6
	シリンダ容量 (全ストローク時)	cm <sup>3</sup>	2.5	4.6	7.2	11.5	20.6	33.6	53.8	83.8	130.8	166.0
1 C:ロングストローク	全ストローク	mm	8	9	10	12	15	15.5	16	16	16	16.5
	クランプストローク	mm	0.5	1	1.5	3.5	1	1.5	2	2	2	2.5
	ストローク余裕	mm	7.5	8	8.5	8.5	14	14	14	14	14	14
	対応金型クランプ部厚さバラキ寸法	mm	5	5	5	5	10	10	10	10	10	10
	シリンダ容量 (全ストローク時)	cm <sup>3</sup>	4	6	10	19	38	63	105	160	253	331
使用温度	℃	0 ~ 120										
使用頻度 ※1		20回以下 / 1日 ※1										
使用流体 ※2 ※3 ※4		7 流体コード参照										
最小T溝寸法 a (JIS規格) ※5	mm	10	12	14	18	22	24	28	36	36	36 (T脚2本)	
最大T溝寸法 a (JIS規格) ※5	mm	20	24	32	42	42	54	54	54	54	42 (T脚2本)	

注意事項

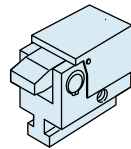
- ※1. 使用頻度が 20 回 / 1 日を超える場合は、別途お問い合わせください。
- ※2. 記載以外の流体をご使用の場合は、別途お問い合わせください。
- ※3. 粘度が高い作動油を使用するとクランプ動作時間が長くなります。「油圧作動油リスト」(P.56)を参照ください。
- ※4. 低温での使用は、作動油の粘度が高くなるためクランプ動作時間が長くなります。
- ※5. 記載の最小および最大 T 溝寸法は、参考 (目安) の寸法を示します。  
T 溝 (T 脚) 寸法やクランプ時に T 溝からボディがはみ出す寸法、ボディ材質等により記載の寸法と異なる場合があります。別途お問い合わせください。



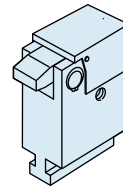
●オプション



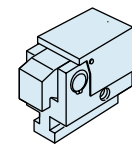
**D** 取手付 (GKB/GKC0630 以上)



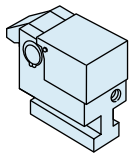
**E** ボディ素材強化タイプ  
クランプ能力に比べてT溝が小さい場合、またはT溝公差が大きい場合



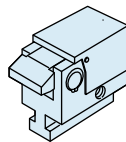
**H** 高形ボディタイプ  
h寸法が標準より高い場合



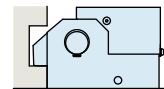
**J** 低形レバータイプ  
h寸法が標準より低い場合



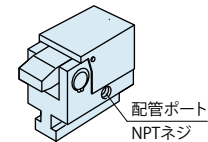
**K** 後方配管タイプ  
後方からの配管が可能



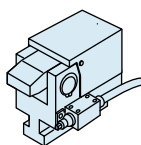
**L** ワイドレバータイプ (金型Uカット対応)  
金型にUカット等の切欠きがある場合



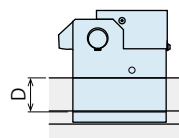
**M** 金型切欠き対応タイプ  
金型クランプ部の高さ方向に制限がある場合



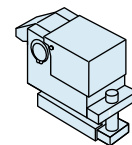
**N** 配管ポートNPTネジ



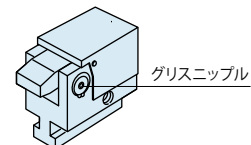
**P** 金型確認リミットスイッチ付 (GKB/GKC0400以上)  
金型確認で確実なクランプが可能



**R** T脚D寸法ロングタイプ  
T脚のD寸法が長い場合



**T** T溝ロックタイプ  
クランプの移動防止

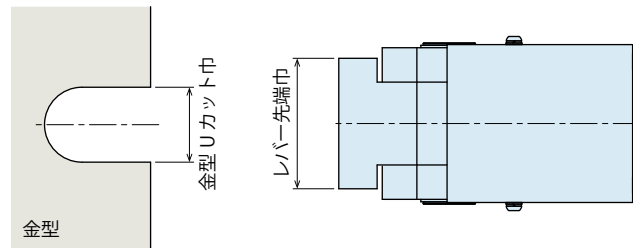


**U** グリスニップル付タイプ (GKB/GKC0400~2500)  
GKB/GKC4000、GKB/GKC5000は、標準に含みます。

注意事項

- 1. オプションの仕様・外形寸法は標準と異なりますので、別途お問い合わせください。

## L1/L2 ワイドレバータイプ詳細



(mm)

形式	金型Uカット巾	レバー先端巾
GKB/GKC0100-L1	～ 20	35
GKB/GKC0160-L1	～ 25	48
GKB/GKC0250-L1	～ 25	48
GKB/GKC0250-L2	25 ～ 35	58
GKB/GKC0400-L1	～ 30	58
GKB/GKC0400-L2	30 ～ 40	68
GKB/GKC0630-L1	～ 38	72
GKB/GKC0630-L2	38 ～ 50	85
GKB/GKC1000-L1	～ 40	85
GKB/GKC1000-L2	40 ～ 55	97
GKB/GKC1600-L1	～ 45	97
GKB/GKC1600-L2	45 ～ 55	107
GKB/GKC2500-L1	～ 45	107
GKB/GKC2500-L2	45 ～ 55	117

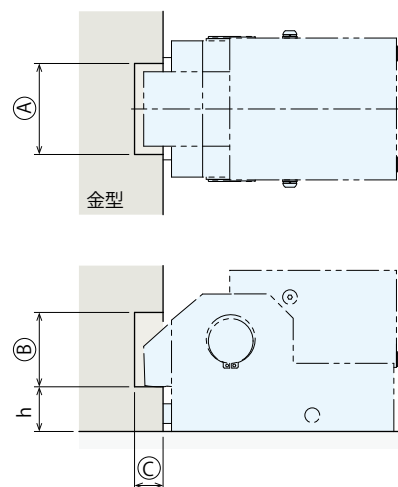
### 注意事項

1. GKB/GKC4000-L□、GKB/GKC5000-L□の対応金型Uカット巾、レバー先端巾については、別途お問い合わせください。

## M1/M2 金型切欠き対応タイプ詳細

(M1: レバー標準素材タイプ、M2: レバー高強度素材タイプ)※1

ご注文に際しては、金型切欠き部寸法 ①・②・③ および金型クランプ部厚さ h 寸法をご指示願います。



### 注意事項

2. 金型切欠き部寸法によっては、対応出来ない場合がありますので、別途お問い合わせください。
  3. 上図以外の金型切欠き形状については、別途お問い合わせください。
- ※1. レバー素材記号は、金型切欠き部寸法によって、弊社にて決定いたします。

油圧クランプ

油圧ユニット

操作制御ユニット

注意事項  
会社案内

油圧クランプ

GKB

GKC

GKE

GKF

油圧ユニット

CPB/CPD

/CPC/CPE

CQC/CQE

CTB/CTD

/CTC/CTE

CUC/CUE

エアバルブユニット

MV

操作制御ユニット

YMD

注意事項

設計上の注意

取付施工上の注意

油圧作動油リスト

油圧シリンダの

速度制御回路

取扱い上の注意

保守・点検

保証

その他の商品紹介

QMCS

QDCS

KWCS

FA・産業ロボット  
向け機器

会社案内

会社概要

アフターサービス  
のご案内

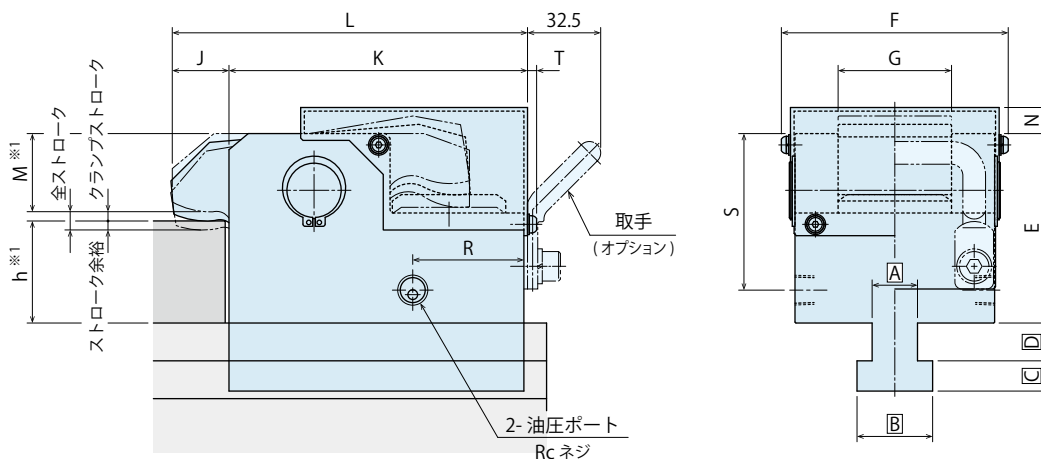
沿革

営業拠点



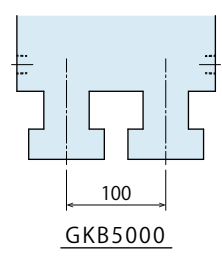
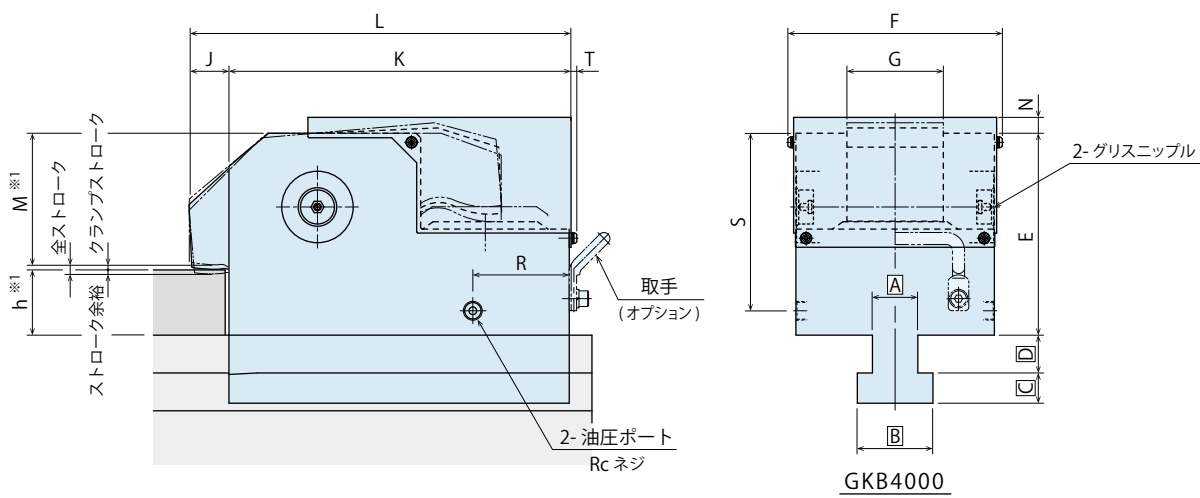
●外形寸法：GKB0100～GKB2500

※ 本図は GKB0100～GKB2500 の標準タイプを示します。  
オプションの外形寸法については、別途お問い合わせください。

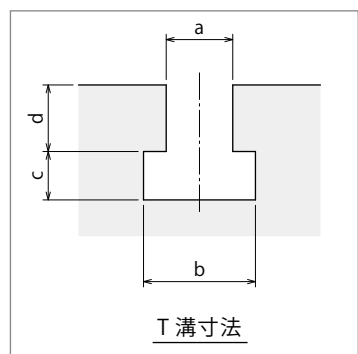


●外形寸法：GKB4000/GKB5000

※ 本図は GKB4000/GKB5000 の標準タイプを示します。GKB4000/GKB5000 は、標準で、グリスニップル付となります。  
GKB5000 は、T脚部が 2 本となります。オプションの外形寸法については、別途お問い合わせください。



●T溝寸法



注意事項

1. クランプ能力以下でご使用ください。
2. 本カタログの仕様・内容は製品改良のため、予告なく変更することがありますので、採用に際しては必ず事前に納入仕様書をご請求ください。

## ● 外形寸法表： Model GKB (標準ストロークタイプ)

(mm)

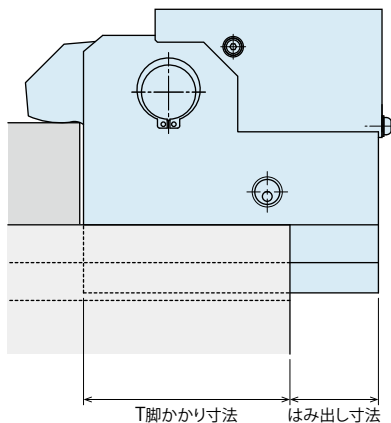
形式	GKB0100	GKB0160	GKB0250	GKB0400	GKB0630	GKB1000	GKB1600	GKB2500	GKB4000	GKB5000
全ストローク	6	7	7	7	8	8	8	8	8	8
クランプストローク	2	2	2	2	2	2	2	2	2	2
ストローク余裕	4	5	5	5	6	6	6	6	6	6
min. E	42.5	49	58	66	81	105.5	122.5	144.5	177.5	202.5
F	47	57	67	80	100	111.5	131.5	158.5	189.5	214.5
G	20	26	32	38	50	53	60	73	85	100
J	15	17	19	22	25	30	30	30	35	37
K	59.5	71.5	85.5	107.5	132	161	201	242	302	342
L	74.5	88.5	104.5	129.5	157	191	231	272	337	379
N	8	10	10	10	11.5	11.5	12.5	13.5	14	15
R	27	27	37	42	49	68	73	69.5	85	90
S	33.5	40	46	54	69	93.5	108.5	127.5	156.5	174.5
T	3	3	3	4	4	5.5	5.5	5.5	5.5	5.5
Rc	Rc1/8	Rc1/8	Rc1/4	Rc1/4	Rc1/4	Rc1/4	Rc1/4	Rc1/4	Rc3/8	Rc3/8
min. h	20	20	25	25	30	40	40	45	50	60
max. h	40	40	50	50	60	70	80	80	85	85

### 注意事項

- ※1. 図中に示す M 寸法 (レバー厚さ) は、h 寸法 (金型クランプ部厚さ) により異なります。別途お問い合わせください。
- クランプストロークとストローク余裕の比率を変更したい場合は、別途お問い合わせください。
  - A B C D 寸法は、T 溝寸法により決定いたします。
  - ご注文に際しては、T 溝寸法  $a \cdot b \cdot c \cdot d$  および金型クランプ部厚さ h 寸法をご指示願います。
  - $a \cdot b \cdot c \cdot d \cdot h$  寸法は、0.1mm 単位まで公差を含め正確にご指示願います。

## ● クランプ時許容はみ出し寸法

(mm)



形式	最小T脚かかり寸法	許容はみ出し寸法
GKB0100	40.5	17.5
GKB0160	49.0	21.0
GKB0250	59.0	25.0
GKB0400	73.5	32.0
GKB0630	91.0	39.0
GKB1000	114.0	45.0
GKB1600	142.0	57.0
GKB2500	170.5	69.5
GKB4000	-	0
GKB5000	-	0

### 注意事項

- 上記寸法は、参考 (目安) の寸法を示します。  
T 溝 (T 脚) 寸法やボディ材質等により記載の寸法と異なる場合があります。  
詳細は、別途お問い合わせください。

油圧クランプ

油圧ユニット

操作制御ユニット

注意事項  
会社案内

油圧クランプ

GKB

GKC

GKE

GKF

油圧ユニット

CPB/CPD

/CPC/CPE

CQC/CQE

CTB/CTD

/CTC/CTE

CUC/CUE

エアバルブユニット

MV

操作制御ユニット

YMD

注意事項

設計上の注意

取付施工上の注意

油圧作動油リスト

油圧シリンダの

速度制御回路

取扱い上の注意

保守・点検

保証

その他の商品紹介

QMCS

QDCS

KWCS

FA・産業ロボット  
向け機器

会社案内

会社概要

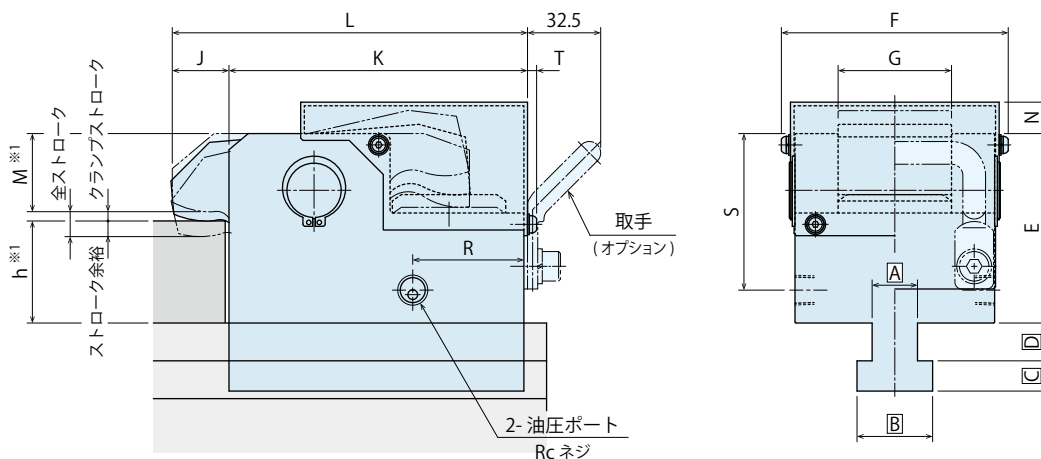
アフターサービス  
のご案内

沿革

営業拠点

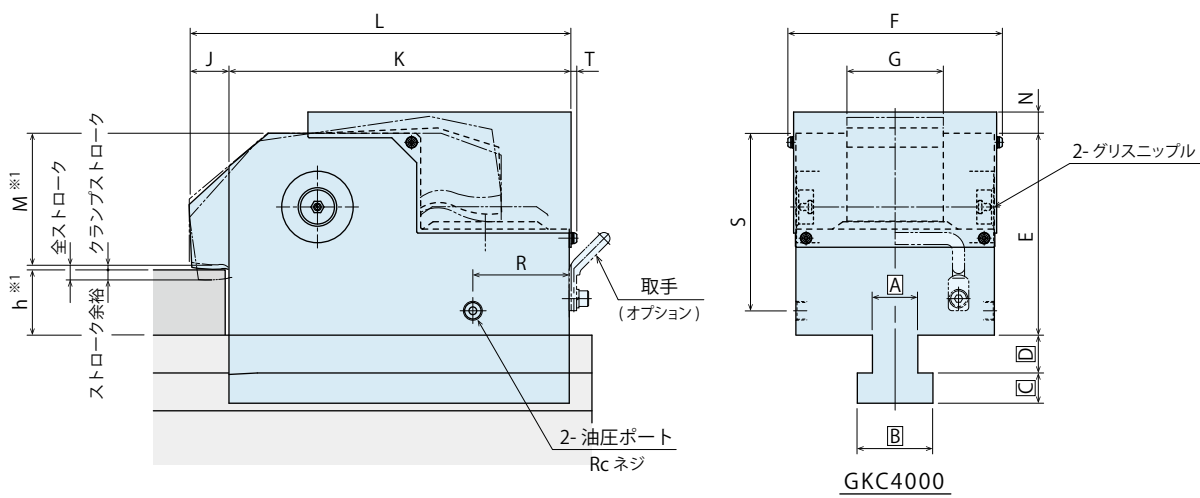
●外形寸法：GKC0100～GKC2500

※ 本図は GKC0100～GKC2500 の標準タイプを示します。  
オプションの外形寸法については、別途お問い合わせください。

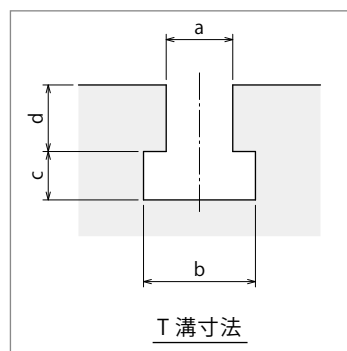


●外形寸法：GKC4000/GKC5000

※ 本図は GKC4000/GKC5000 の標準タイプを示します。GKC4000/GKC5000 は、標準で、グリスニップル付となります。  
GKC5000 は、T脚部が2本となります。オプションの外形寸法については、別途お問い合わせください。



●T溝寸法



注意事項

1. クランプ能力以下でご使用ください。
2. 本カタログの仕様・内容は製品改良のため、予告なく変更することがありますので、採用に際しては必ず事前に納入仕様書をご請求ください。

## ● 外形寸法表： Model GKC (ロングストロークタイプ)

(mm)

形式	GKC0100	GKC0160	GKC0250	GKC0400	GKC0630	GKC1000	GKC1600	GKC2500	GKC4000	GKC5000
全ストローク	8	9	10	12	15	15.5	16	16	16	16.5
クランプストローク	0.5	1	1.5	3.5	1	1.5	2	2	2	2.5
ストローク余裕	7.5	8	8.5	8.5	14	14	14	14	14	14
対応金型クランプ部厚さバラツキ寸法	5	5	5	5	10	10	10	10	10	10
min. E	45.5	52	62	71	88.5	114	132.5	154.5	187.5	212.5
F	47	57	67	80	100	111.5	131.5	158.5	189.5	214.5
G	20	26	32	38	50	53	60	73	85	100
J	15	17	19	22	25	30	30	30	35	37
K	59.5	71.5	85.5	107.5	132	161	201	242	302	342
L	74.5	88.5	104.5	129.5	157	191	231	272	337	379
N	10	12	12.5	14	18	18	20.5	22.5	22.5	24.5
R	27	27	37	42	49	68	73	69.5	85	90
S	36.5	43	50	59	76.5	102	118.5	137.5	166.5	184.5
T	3	3	3	4	4	5.5	5.5	5.5	5.5	5.5
Rc	Rc1/8	Rc1/8	Rc1/4	Rc1/4	Rc1/4	Rc1/4	Rc1/4	Rc1/4	Rc3/8	Rc3/8
min. h	20~25	20~25	25~30	25~30	30~40	40~50	40~50	45~55	50~60	60~70
max. h	35~40	35~40	45~50	45~50	50~60	60~70	70~80	70~80	75~85	75~85

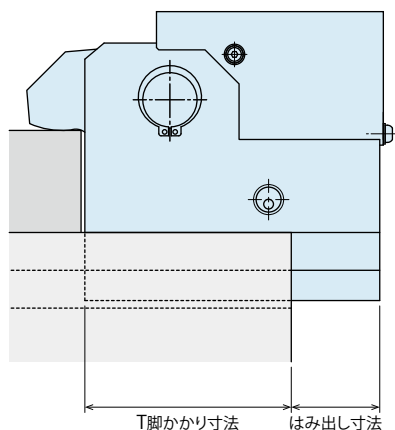
### 注意事項

※1. 図中に示す M 寸法 (レバー厚さ) は、h 寸法 (金型クランプ部厚さ) により異なります。別途お問い合わせください。

- クランプストロークとストローク余裕の比率を変更したい場合は、別途お問い合わせください。
- A|B|C|D 寸法は、T 溝寸法により決定いたします。
- ご注文に際しては、T 溝寸法  $a \cdot b \cdot c \cdot d$  および金型クランプ部厚さ h 寸法をご指示願います。
- $a \cdot b \cdot c \cdot d \cdot h$  寸法は、0.1mm 単位まで公差を含め正確にご指示願います。  
また、h 寸法にバラツキがある場合には、バラツキ量をご指示願います。

## ● クランプ時許容はみ出し寸法

(mm)



形式	最小 T 脚かかり寸法	許容はみ出し寸法
GKC0100	40.5	17.5
GKC0160	49.0	21.0
GKC0250	59.0	25.0
GKC0400	73.5	32.0
GKC0630	91.0	39.0
GKC1000	114.0	45.0
GKC1600	142.0	57.0
GKC2500	170.5	69.5
GKC4000	-	0
GKC5000	-	0

### 注意事項

- 上記寸法は、参考 (目安) の寸法を示します。  
T 溝 (T 脚) 寸法やボディ材質等により記載の寸法と異なる場合があります。  
詳細は、別途お問い合わせください。

油圧クランプ

油圧ユニット

操作制御ユニット

注意事項  
会社案内

油圧クランプ

GKB

GKC

GKE

GKF

油圧ユニット

CPB/CPD

/CPC/CPE

CQC/CQE

CTB/CTD

/CTC/CTE

CUC/CUE

エアバルブユニット

MV

操作制御ユニット

YMD

注意事項

設計上の注意

取付施工上の注意

油圧作動油リスト

油圧シリンダの

速度制御回路

取扱い上の注意

保守・点検

保証

その他の商品紹介

QMCS

QDCS

KWCS

FA・産業ロボット  
向け機器

会社案内

会社概要

アフターサービス  
のご案内

沿革

営業拠点

Hydraulic Clamp

# 油圧クランプ

T溝自動スライドタイプ

Model **GKE**

Model **GKF** (ロングストロークタイプ)

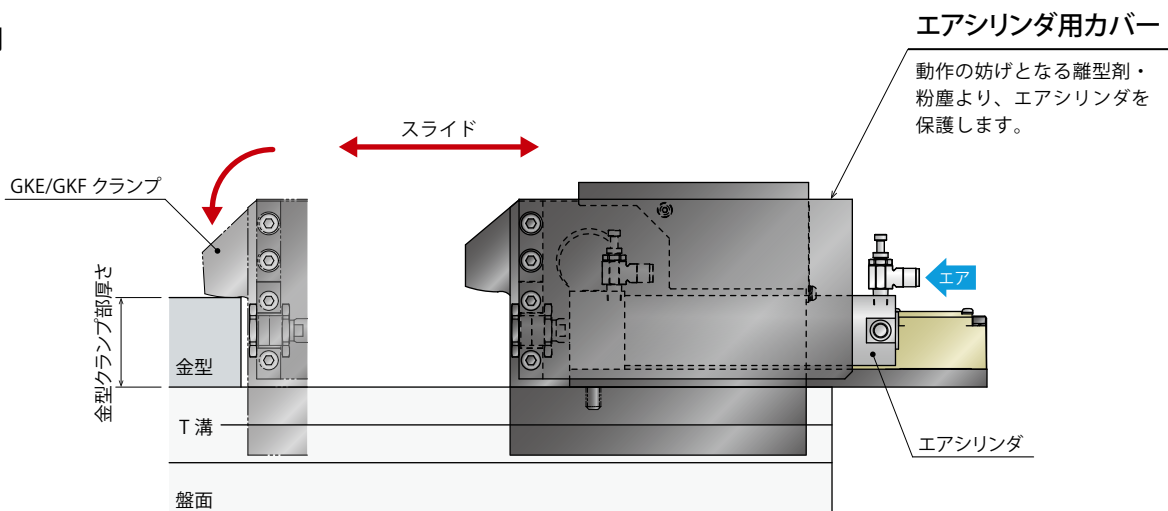


GKB/GKCクランプをエアシリンダで移動させます。

ボタンひとつで、クランプの移動と、ロック動作が完了します。

PAT.

## ● 動作説明



### ロック動作

- ① 金型を搬入します。
- ② エアシリンダにエア（前進側）を供給し、GKE/GKF クランプを前進させます。
- ③ 前進端確認スイッチ（リミットスイッチ）により、金型の在席を検知します。
- ④ 油圧を供給すると、金型をロックします。

前進端確認スイッチ **ON**  
後退端確認スイッチ **OFF**

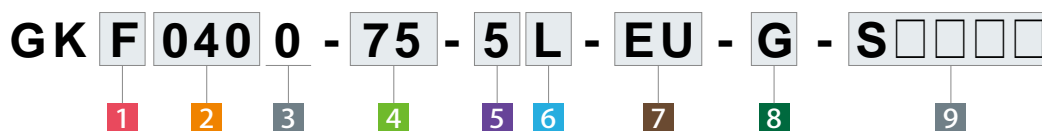
### リリース動作

- ① 油圧を解除すると、内部バネにより金型をリリースします。
- ② エアシリンダにエア（後退側）を供給し、GKE/GKF クランプを後退させます。
- ③ 後退端確認スイッチ（リミットスイッチ）により、クランプの後退を検知します。
- ④ 金型を搬出します。

前進端確認スイッチ **OFF**  
後退端確認スイッチ **ON**

※ ご使用になる金型のクランプ部厚さとT溝寸法に合わせて GKE/GKF クランプを製作いたします。  
詳細は、外形寸法を参照ください。

## ● 形式表示



**1 ストローク** ※ ストローク量は、**2** クランプ能力によって異なります。詳細は、仕様欄を参照願います。

E : 標準ストロークタイプ  
F : ロングストロークタイプ

**2 クランプ能力**

**040** : クランプ能力= 40kN      **160** : クランプ能力= 160kN      **500** : クランプ能力= 500kN  
**063** : クランプ能力= 63kN      **250** : クランプ能力= 250kN  
**100** : クランプ能力= 100kN      **400** : クランプ能力= 400kN

**3 デザインNo.**

**0** : 製品のバージョン情報です。

**4 スライド (エアシリンダ) ストローク長さ**

**25** : クランプ移動距離 = 25mm  
 )  
**300** : クランプ移動距離 = 300mm

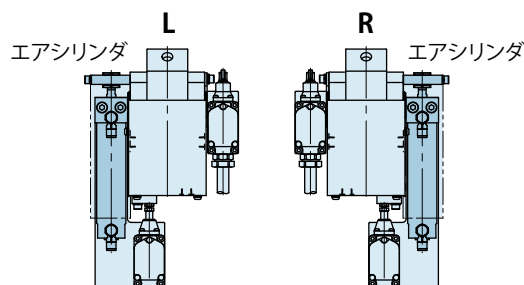
※ 選択可能な **4** スライドストローク長さは、**2** クランプ能力によって異なります。  
 仕様のスライドストローク範囲を参照してください。  
 ※ クランプ移動距離の算出は、余裕を考慮してください。

**5 リミットスイッチ負荷電圧 (電流)**

**1** : AC100V  
**2** : AC200V  
**5** : DC24V (5~40mA)

**6 エアシリンダ取付位置**

**L** : 左 (クランプ後方側から見て左側)  
**R** : 右 (クランプ後方側から見て右側)



**7 オプション** ※ 仕様・外形寸法は、別途お問合せください。

**無記号** : なし (標準タイプ)

**E** : ボディ素材強化タイプ  
**H** : 高形ボディタイプ (外形寸法図に示すmax. h寸法より高い場合)  
**J** : 低形レバータイプ (外形寸法図に示すmin. h寸法より低い場合)  
**K** : 後方配管タイプ ( **2** **040, 063, 100** は、標準で後方配管タイプとなります。)

**L1/L2** : ワイドレバータイプ (金型Uカット対応) ※1

**M1/M2** : 金型切欠き対応タイプ

**N** : 配管ポートNPTネジ ※2

**R** : T脚D寸法ロングタイプ

**U1/U2/U3** : グリスニップル付 ( **2** **040~250** のみ ) ( **2** **400, 500** は、標準でグリスニップル付となります。)

(**U1** : クランプ後方から見て左側取付、**U2** : クランプ後方から見て右側取付、**U3** : 両側取付)

注意事項

※1. 金型Uカット寸法をご指示願います。  
 ※2. 仕様書その他書類の各寸法は、  
 インチ表記となります。

**8 流体コード**

**0** : 一般作動油 (ISO-VG-32相当)      **S** : シリコンオイル  
**G** : 水・グリコール      **F** : 脂肪酸エステル

**9 製作番号**

製作番号は、クランプの主仕様となるT脚寸法・金型クランプ部厚さ寸法等を管理する番号です。  
 仕様確認後、弊社にて採番いたします。

油圧クランプ

油圧ユニット

操作制御ユニット

注意事項  
会社案内

油圧クランプ

GKB

GKC

GKE

GKF

油圧ユニット

CPB/CPD

/CPC/CPE

CQC/CQE

CTB/CTD

/CTC/CTE

CUC/CUE

エアバルブユニット

MV

操作制御ユニット

YMD

注意事項

設計上の注意

取付施工上の注意

油圧作動油リスト

油圧シリンダの

速度制御回路

取扱い上の注意

保守・点検

保証

その他の商品紹介

QMCS

QDCS

KWCS

FA・産業ロボット  
向け機器

会社案内

会社概要

アフターサービス  
のご案内

沿革

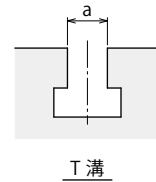
営業拠点

●仕様

形式	標準ストロークタイプ	GKE0400	GKE0630	GKE1000	GKE1600	GKE2500	GKE4000	GKE5000	
	(GKBクランプ形式)	(GKB0400)	(GKB0630)	(GKB1000)	(GKB1600)	(GKB2500)	(GKB4000)	(GKB5000)	
	ロングストロークタイプ	GKF0400	GKF0630	GKF1000	GKF1600	GKF2500	GKF4000	GKF5000	
	(GKCクランプ形式)	(GKC0400)	(GKC0630)	(GKC1000)	(GKC1600)	(GKC2500)	(GKC4000)	(GKC5000)	
クランプ能力	kN	40	63	100	160	250	400	500	
常用油圧力	MPa	25 (公称クランプ能力発生油圧力)							
耐圧	MPa	37							
エアシリンダ駆動エア圧力	MPa	0.4 ~ 0.5							
スライドストローク範囲	mm	25~200	50~200	50~200	50~300	50~300	50~300	50~300	
標準ストローク	全ストローク	mm	7	8	8	8	8	8	
	クランプストローク	mm	2	2	2	2	2	2	
	ストローク余裕	mm	5	6	6	6	6	6	
ロングストローク	シリンダ容量 (全ストローク時)	cm <sup>3</sup>	11.5	20.6	33.6	53.8	83.8	130.8	166.0
	全ストローク	mm	12	15	15.5	16	16	16	16.5
	クランプストローク	mm	3.5	1	1.5	2	2	2	2.5
	ストローク余裕	mm	8.5	14	14	14	14	14	14
	対応金型クランプ部厚さ(バッキ寸法)	mm	5	10	10	10	10	10	10
	シリンダ容量 (全ストローク時)	cm <sup>3</sup>	19	38	63	105	160	253	331
使用温度	℃	0 ~ 120							
使用頻度 ※1		20回以下 / 1日 ※1							
使用流体 ※2 ※3 ※4		8 流体コード参照							
最小T溝寸法 a (JIS規格) ※5	mm	18	22	24	28	36	36	36 (T脚2本)	
最大T溝寸法 a (JIS規格) ※5	mm	42	42	54	54	54	54	42 (T脚2本)	

注意事項

- ※1. 使用頻度が 20 回 / 1 日を超える場合は、別途お問い合わせください。
  - ※2. 記載以外の流体をご使用の場合は、別途お問い合わせください。
  - ※3. 粘度が高い作動油を使用するとクランプ動作時間が長くなります。  
「油圧作動油リスト」(P.56) を参照ください。
  - ※4. 低温での使用は、作動油の粘度が高くなるためクランプ動作時間が長くなります。
  - ※5. 記載の最小および最大T溝寸法は、参考(目安)の寸法を示します。  
T溝 (T脚) 寸法やクランプ時にT溝からボディがはみ出す寸法、ボディ材質等により記載の寸法と異なる場合があります。別途お問い合わせください。
1. クランプ部の詳細は、GKB/GKC クランプを参照願います。
  2. GKE/GKF0400 より小型サイズが必要な場合は、別途お問い合わせください。




**MEMO**

## 油圧クランプ

## 油圧ユニット

## 操作制御ユニット

注意事項  
会社案内

## 油圧クランプ

GKB

GKC

GKE

GKF

## 油圧ユニット

CPB/CPD

/CPC/CPE

CQC/CQE

CTB/CTD

/CTC/CTE

CUC/CUE

## エアバルブユニット

MV

## 操作制御ユニット

YMD

## 注意事項

設計上の注意

取付施工上の注意

油圧作動油リスト

油圧シリンダの  
速度制御回路

取扱い上の注意

保守・点検

保証

## その他の商品紹介

QMCS

QDCS

KWCS

FA・産業ロボット  
向け機器

## 会社案内

会社概要

アフターサービス  
のご案内

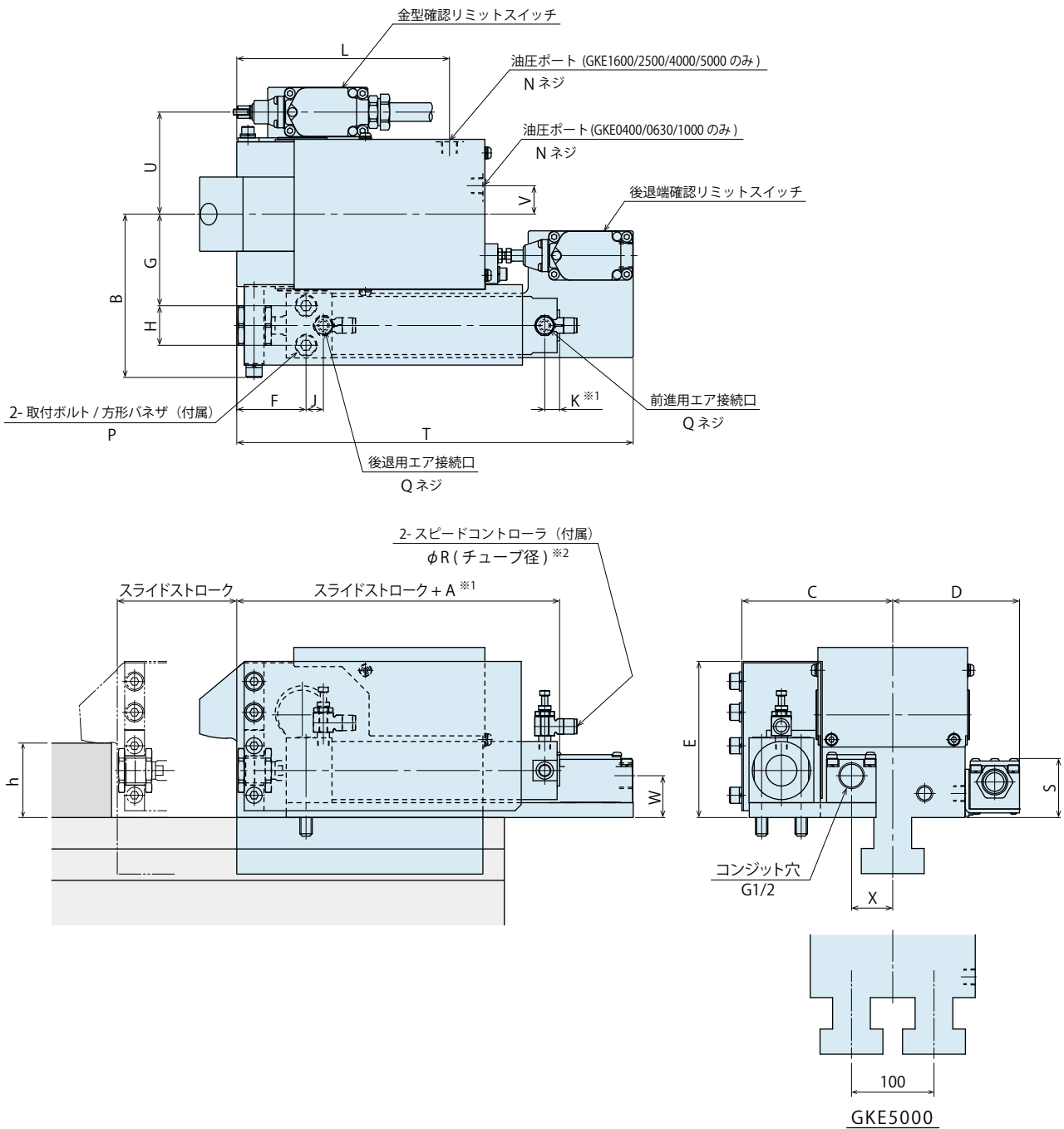
沿革

営業拠点

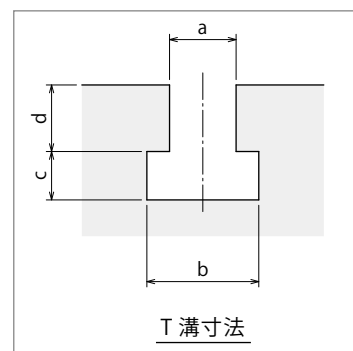


● 外形寸法： Model GKE (標準ストロークタイプ)

※ 本図は GKE0400～GKE5000 の標準タイプ、エアシリンダ取付位置：L の場合を示します。  
 GKE4000/GKE5000 は、標準で、グリスニップル付となります。GKE5000 は、T 脚部が 2 本となります。  
 オプションの外形寸法については、別途お問い合わせください。クランプ本体部の詳細寸法は、GKB クランプを参照願います。



● T溝寸法



注意事項

1. クランプ能力以下でご使用ください。
2. 本カタログの仕様・内容は製品改良のため、予告なく変更することがありますので、採用に際しては必ず事前に納入仕様書をご請求ください。

## ● 外形寸法表： Model GKE (標準ストロークタイプ)

(mm)

形式	GKE0400	GKE0630	GKE1000	GKE1600	GKE2500	GKE4000	GKE5000
GKBクランプ形式	GKB0400	GKB0630	GKB1000	GKB1600	GKB2500	GKB4000	GKB5000
全ストローク	7	8	8	8	8	8	8
クランプストローク	2	2	2	2	2	2	2
ストローク余裕	5	6	6	6	6	6	6
A ※1	105	112	118	136	157	184	184
B	80.5	96.5	107.5	132	157	239.5	252
C	74	89	100	122	144.5	224.5	237
D	78	88	92.5	102.5	116	131.5	144
E	85	95	109.5	126.5	148.5	181.5	206.5
F	39	45	46	56	64	57	57
G	44	55	61	74	89	106.5	119
H	18	22	24	32	41	96	96
J	9	10	13	14	16	36	36
K ※1	12	12	12	12	14	19	19
L	-	-	-	172	170.5	215	250
N	Rc1/4	Rc1/4	Rc1/4	Rc1/4	Rc1/4	Rc3/8	Rc3/8
P	M5x0.8x40	M6x50	M8x55	M10x70	M12x85	M16x130	M16x130
Q	Rc1/8	Rc1/8	Rc1/8	Rc1/8	Rc1/4	Rc3/8	Rc3/8
R ※2	6	6	6	6	10	10	10
S	48	48	48	48	48	48	48
T	227	251.5	280.5	320.5	349.5	409.5	449.5
U	58	68	72.5	82.5	96	111.5	124
V	24	24	25	-	-	-	-
W	27.6	30.6	33.6	33.6	37.6	40.6	40.6
X	11	19	23.5	33.5	47	62.5	75
min. h	25	30	40	40	45	50	60
max. h	50	60	70	80	80	85	85

### 注意事項

- ※1. スライドストローク表に記載のストローク値を超える場合は、“A” “K” 寸法が異なりますので、別途お問い合わせください。
- ※2. **N**：配管ポート NPT ネジの場合、“R” 寸法 (チューブ径) がインチサイズのスピードコントローラとなります。
- クランプストローク、ストローク余裕の比率を変えたい場合は、別途お問い合わせください。
  - ご注文に際しては、T 溝寸法 a・b・c・d および金型クランプ部厚さ h 寸法をご指示願います。
  - a・b・c・d・h 寸法は、0.1mm 単位まで公差を含め正確にご指示願います。
  - クランプの移動速度は、1~2 秒で全ストロークするようにスピードコントローラにて調整してください。
  - 金型確認リミットスイッチの接する金型面には U カット等が無いようにしてください。
  - スライドストロークの検討の際は、エアシリンダの寸法誤差、リミットスイッチの動作距離を考慮のうえ、2~5mm 程度のストローク余裕を前進端側に確保してください。
  - クランプがスライドする面は、表面を平滑 (凹凸なきこと) にしてください。
  - 記載なきクランプ部の詳細寸法については、GKB クランプを参照願います。

## ● スライドストローク表

形式	スライドストローク (mm)								
	25	50	75	100	125	150	200	250	300
GKE0400	○	○	○	○	○	○	○		
GKE0630		○	○	○	○	○	○		
GKE1000		○	○	○	○	○	○		
GKE1600		○	○	○	○	○	○	○	○
GKE2500		○	○	○	○	○	○	○	○
GKE4000		○	○	○	○	○	○	○	○
GKE5000		○	○	○	○	○	○	○	○

### 注意事項

- スライドストローク表に記載のストローク値を超える場合は、“A” “K” 寸法が異なりますので、別途お問い合わせください。

油圧クランプ

油圧ユニット

操作制御ユニット

注意事項  
会社案内

油圧クランプ

GKB

GKC

GKE

GKF

油圧ユニット

CPB/CPD

/CPC/CPE

CQC/CQE

CTB/CTD

/CTC/CTE

CUC/CUE

エアバルブユニット

MV

操作制御ユニット

YMD

注意事項

設計上の注意

取付施工上の注意

油圧作動油リスト

油圧シリンダの

速度制御回路

取扱い上の注意

保守・点検

保証

その他の商品紹介

QMCS

QDCS

KWCS

FA・産業ロボット  
向け機器

会社案内

会社概要

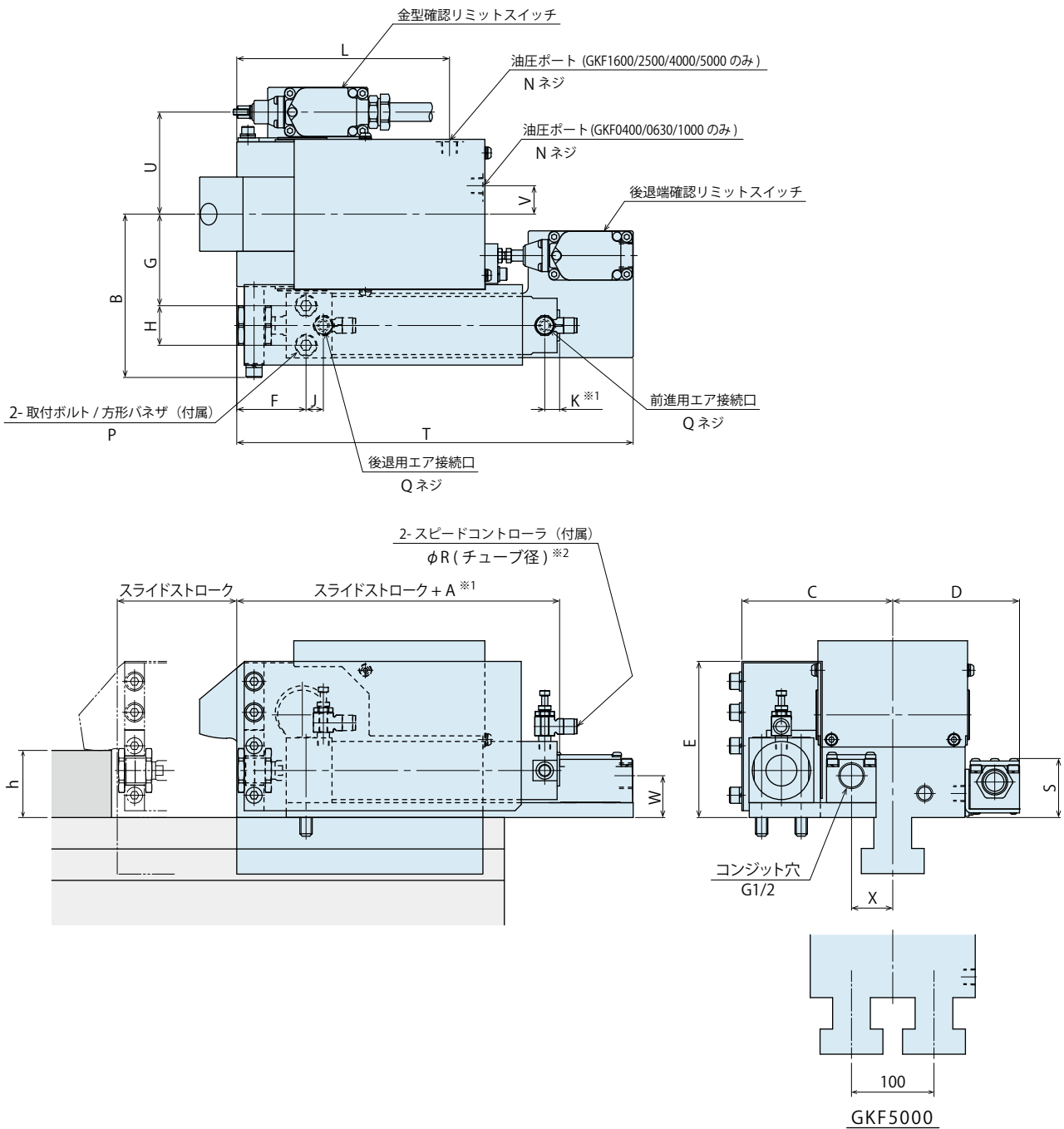
アフターサービス  
のご案内

沿革

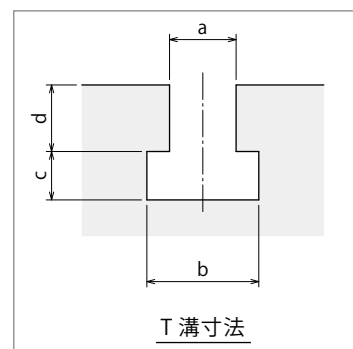
営業拠点

● 外形寸法： Model GKF (ロングストロークタイプ)

※ 本図は GKF0400～GKF5000 の標準タイプ、エアシリンダ取付位置：L の場合を示します。  
 GKF4000/GKF5000 は、標準で、グリスニップル付となります。GKF5000 は、T 脚部が 2 本となります。  
 オプションの外形寸法については、別途お問い合わせください。クランプ本体部の詳細寸法は、GKC クランプを参照願います。



● T溝寸法



注意事項

1. クランプ能力以下でご使用ください。
2. 本カタログの仕様・内容は製品改良のため、予告なく変更することがありますので、採用に際しては必ず事前に納入仕様書をご請求ください。

## ● 外形寸法表： Model GKF (ロングストロークタイプ)

(mm)

形式	GKF0400	GKF0630	GKF1000	GKF1600	GKF2500	GKF4000	GKF5000
GKCクランプ形式	GKC0400	GKC0630	GKC1000	GKC1600	GKC2500	GKC4000	GKC5000
全ストローク	12	15	15.5	16	16	16	16.5
クランプストローク	3.5	1	1.5	2	2	2	2.5
ストローク余裕	8.5	14	14	14	14	14	14
対応金型クランプ部厚さバラツキ寸法	5	10	10	10	10	10	10
A <sup>※1</sup>	105	112	118	136	157	184	184
B	80.5	96.5	107.5	132	157	239.5	252
C	74	89	100	122	144.5	224.5	237
D	78	88	92.5	102.5	116	131.5	144
E	85	95	109.5	126.5	148.5	181.5	206.5
F	39	45	46	56	64	57	57
G	44	55	61	74	89	106.5	119
H	18	22	24	32	41	96	96
J	9	10	13	14	16	36	36
K <sup>※1</sup>	12	12	12	12	14	19	19
L	-	-	-	172	170.5	215	250
N	Rc1/4	Rc1/4	Rc1/4	Rc1/4	Rc1/4	Rc3/8	Rc3/8
P	M5x0.8x40	M6x50	M8x55	M10x70	M12x85	M16x130	M16x130
Q	Rc1/8	Rc1/8	Rc1/8	Rc1/8	Rc1/4	Rc3/8	Rc3/8
R <sup>※2</sup>	6	6	6	6	10	10	10
S	48	48	48	48	48	48	48
T	227	251.5	280.5	320.5	349.5	409.5	449.5
U	58	68	72.5	82.5	96	111.5	124
V	24	24	25	-	-	-	-
W	27.6	30.6	33.6	33.6	37.6	40.6	40.6
X	11	19	23.5	33.5	47	62.5	75
min. h	25~30	30~40	40~50	40~50	45~55	50~60	60~70
max. h	45~50	50~60	60~70	70~80	70~80	75~85	75~85

### 注意事項

- ※1. スライドストローク表に記載のストローク値を超える場合は、“A” “K” 寸法が異なりますので、別途お問い合わせください。
- ※2. **N**：配管ポート NPT ネジの場合、“R” 寸法（チューブ径）がインチサイズのスピードコントローラとなります。
- クランプストローク、ストローク余裕の比率を変えたい場合は、別途お問い合わせください。
  - ご注文に際しては、T 溝寸法 a・b・c・d および金型クランプ部厚さ h 寸法をご指示願います。
  - a・b・c・d・h 寸法は、0.1mm 単位まで公差を含め正確にご指示願います。  
また、h 寸法にバラツキがある場合には、バラツキ量をご指示願います。
  - クランプの移動速度は、1~2 秒で全ストロークするようにスピードコントローラにて調整してください。
  - 金型確認リミットスイッチの接する金型面には U カット等が無いようにしてください。
  - スライドストロークの検討の際は、エアシリンダの寸法誤差、リミットスイッチの動作距離を考慮のうえ、2~5mm 程度のストローク余裕を前進端側に確保してください。
  - クランプがスライドする面は、表面を平滑（凹凸なきこと）にしてください。
  - 記載なきクランプ部の詳細寸法については、GKC クランプを参照願います。

## ● スライドストローク表

形式	スライドストローク (mm)								
	25	50	75	100	125	150	200	250	300
GKF0400	○	○	○	○	○	○	○		
GKF0630		○	○	○	○	○	○		
GKF1000		○	○	○	○	○	○		
GKF1600		○	○	○	○	○	○	○	○
GKF2500		○	○	○	○	○	○	○	○
GKF4000		○	○	○	○	○	○	○	○
GKF5000		○	○	○	○	○	○	○	○

### 注意事項

- スライドストローク表に記載のストローク値を超える場合は、“A” “K” 寸法が異なりますので、別途お問い合わせください。

油圧クランプ

油圧ユニット

操作制御ユニット

注意事項  
会社案内

油圧クランプ

GKB

GKC

GKE

**GKF**

油圧ユニット

CPB/CPD

/CPC/CPE

CQC/CQE

CTB/CTD

/CTC/CTE

CUC/CUE

エアバルブユニット

MV

操作制御ユニット

YMD

注意事項

設計上の注意

取付施工上の注意

油圧作動油リスト

油圧シリンダの  
速度制御回路

取扱い上の注意

保守・点検

保証

その他の商品紹介

QMCS

QDCS

KWCS

FA・産業ロボット  
向け機器

会社案内

会社概要

アフターサービス  
のご案内

沿革

営業拠点

## ● 注意事項

### ● 設計上の注意事項

#### 1) 仕様の確認

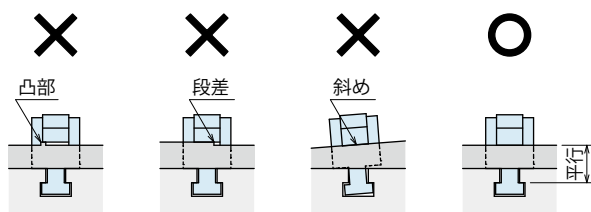
- 各製品の仕様を確認の上、ご使用ください。
- 使用油圧は 25 MPa です。  
使用値を超えた圧力で使用しないでください。  
クランプの破損により金型の転倒や落下で人身事故の原因となります。クランプ力を小さくしたい場合は、使用油圧を下げてください。

#### 2) 金型クランプ部厚さの確認

- 金型クランプ部厚さをご確認ください。  
規定以外の金型を使用しますと、クランプが正常にロックできず、金型の転倒や落下により人身事故の原因となります。

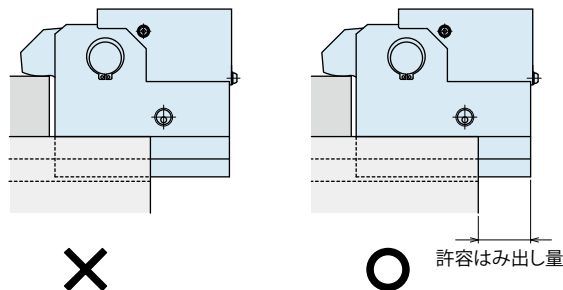
#### 3) 金型クランプ面およびT溝は金型取付面と平行にしてください。

- クランプ面に凸部がある場合や平行でない場合は、クランプに無理な力が加わり、クランプ本体・レバーおよびピンを変形させ、クランプがはずれ金型の転倒や落下で人身事故の原因となります。



- 6) ロック時にクランプがT溝部よりはみ出す場合、許容はみ出し量以内でご使用ください。

Model GKB / GKC / GKE / GKF



許容はみ出し量

形式	許容はみ出し量 (mm)
GKB0100 / GKC0100	17.5
GKB0160 / GKC0160	21
GKB0250 / GKC0250	25
GKB0400 / GKC0400 / GKE0400 / GKF0400	32
GKB0630 / GKC0630 / GKE0630 / GKF0630	39
GKB1000 / GKC1000 / GKE1000 / GKF1000	45
GKB1600 / GKC1600 / GKE1600 / GKF1600	57
GKB2500 / GKC2500 / GKE2500 / GKF2500	69.5
GKB4000 / GKC4000 / GKE4000 / GKF4000	0
GKB5000 / GKC5000 / GKE5000 / GKF5000	0

#### 4) クランプの前進・後退がスムーズに行えることをご確認ください。

(Model GKE / GKF)

- スライド用エアシリンダは 2 位置ダブルソレノイド (デテント付) で制御してください。
- エアシリンダには、エア圧 0.4MPa 以上を供給してください。
- クランプの移動速度は、1 ~ 2 秒にて全ストロークするようにスピードコントローラにて調整願います。
- 前進端確認スイッチは、リミットスイッチを採用していますので、前進端確認スイッチの接する金型面には、Uカットがないようにしてください。
- クランプスライド面は、表面を平滑 (凹凸がないこと) としてください。

#### 5) ダスト・砂・切粉・ブランク片等がクランプ内に入らないよう注意してください。

- クランプがスムーズに動作せず、クランプの破損につながります。

## ● 取付施工上の注意事項

### 1) 使用流体の確認

- 必ず「油圧作動油リスト」を参考に適切な油をご使用ください。
- 記載の粘度グレードより高い粘度の作動油を使用すると動作時間が長くなります。
- 低温での使用は、作動油粘度が高くなるため動作時間が長くなります。

### 2) 配管前の処置

- 配管・管継手等は、十分にフラッシングを行い、清浄な状態でご使用ください。
- 回路中の切粉等が油漏れや動作不良の原因になります。  
(油圧配管・油圧系統のゴミ・不純物を除去するフィルタ等は設けていません。)

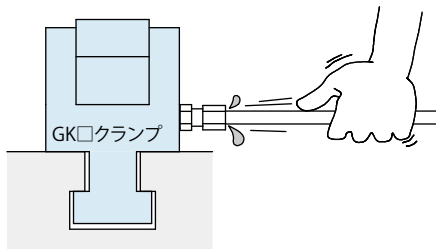
### 3) シールテープの巻き方

- シールテープを使用されるときは、ネジ部先端を1～2山残して巻いてください。また、配管施工時はシールテープ等の異物が機器内に詰まらないよう注意して、適正な施工を行ってください。シールテープの切れ端が油漏れや動作不良の原因になります。

### 4) 油圧回路中のエア抜き

- 油圧回路中に多量のエアが混入すると、規定のクランプ力が得られない場合や動作時間が長くなる場合があります。配管施工後またはポンプの油タンクが空になりエアを送り込んだ場合は、必ず配管の末端でエア抜きを行ってください。

- ① 油圧回路の供給圧力を2MPa以下にしてください。
- ② クランプが一番近い配管継手部の袋ナットを1回転緩めてください。
- ③ 配管を左右に揺すり、配管継手の喰込み部を緩めてください。エアの混入した作動油が出てきます。



- ④ エアの混じりが無くなれば、袋ナットを締付けます。
- ⑤ さらに、油圧回路中の最上部および、末端の機器の付近でエア抜きすると、より効果的です。

### 5) 緩みのチェックと増し締め

- 機器取付け当初は初期なじみによりボルト、ナット等の締付け力が低下します。
- 適宜緩みのチェックと増し締めを行ってください。

### 6) クランプの取付け

- クランプボディをT溝に挿入させた後、付属の六角穴付ボルトを使用し、下表のトルクで締付けてください。(Model GKE / GKF)

形式	ネジサイズ	締付トルク (N・m)
GKE0400 / GKF0400	M5×0.8	6.3
GKE0630 / GKF0630	M6	10
GKE1000 / GKF1000	M8	25
GKE1600 / GKF1600	M10	50
GKE2500 / GKF2500	M12	80
GKE4000 / GKF4000	M16	200
GKE5000 / GKF5000	M16	200

### 7) 前進端確認スイッチの配線

- 前進端確認スイッチのコードを、クランプが前進する際、断線させないように配線を行ってください。

## ● 油圧作動油リスト

- 油圧作動油として、適正なものを下表を参考に選択してください。
- 使用する油圧クランプ、油圧ユニットの流体コードと同様の流体を選択してください。

### ● 一般作動油 ISO 粘度グレード ISO-VG-32

メーカー名	耐摩耗性作動油	多目的汎用油
昭和シェル石油	テラス S2 M32	モーリナ S2B 32
出光興産	ダフニードロリックフルイド 32	ダフニスーパーマルチオイル 32
JX 日鉱日石エネルギー	スーパーハイランド 32	スーパーマルパス DX 32
コスモ石油	コスモハイドロ AW32	コスモ NEW マイティスーパー 32
モービル石油	モービル DTE24	モービル DTE24 ライト
松村石油	ハイドール AW32	-
カストロール	ハイスピン AWS32	-

### ● 水・グライコール ISO 粘度グレード ISO-VG-32

メーカー名	水・グライコール
JX 日鉱日石エネルギー	ハイランド FRZ32
コスモ石油	コスモフルード HQ46
松村石油	ハイドール HAW32

### ● シリコンオイル ISO 粘度グレード ISO-VG-68

メーカー名	シリコンオイル
信越化学工業	KF-50-100cs

### ● 脂肪酸エステル

メーカー名	脂肪酸エステル	ISO 粘度グレード
昭和シェル石油	シェルアイラス フルード DU56	(ISO-VG-56)
出光興産	ファージスト ES	ISO-VG-68
JX 日鉱日石エネルギー	ハイランド SS56	(ISO-VG-56)
コスモ石油	コスモフルード E46	ISO-VG-46
日本クエーカーケミカル	クイントルブリック 888 46	ISO-VG-46

注意事項 表中の製品により海外で入手困難な場合がありますので、海外でご購入の際には各メーカーにお問合せください。

油圧クランプ

油圧ユニット

操作制御ユニット

注意事項  
会社案内

油圧クランプ

GKB

GKC

GKE

GKF

油圧ユニット

CPB/CPD

/CPC/CPE

CQC/CQE

CTB/CTD

/CTC/CTE

CUC/CUE

エアバルブユニット

MV

操作制御ユニット

YMD

注意事項

設計上の注意

取付施工上の注意

油圧作動油リスト

油圧シリンダの

速度制御回路

取扱い上の注意

保守・点検

保証

その他の商品紹介

QMCS

QDCS

KWCS

FA・産業ロボット

向け機器

会社案内

会社概要

アフターサービス

のご案内

沿革

営業拠点

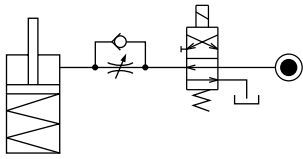
● 油圧シリンダの速度制御回路と注意事項



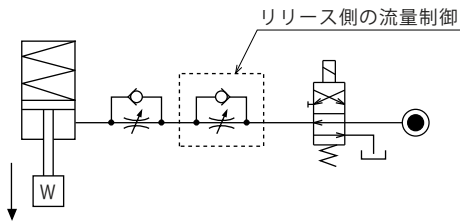
油圧シリンダの動作速度を制御する場合の回路は以下のことに注意して、油圧回路設計をしてください。  
回路設計を誤ると、機器の誤動作、破損などが発生する場合がありますので、事前の検討を十分行ってください。

● 単動シリンダの速度制御回路

スプリングリターン式の単動シリンダは、リリース時の回路流量が少ないとリリース動作不良（スティック動作や動作停止）が発生したり、リリース時間が極端に長くなります。チェック弁付流量調整弁を使用し、ロック動作時の流量のみ制御してください。また、動作速度に制約のあるシリンダの制御は、なるべくシリンダ毎に調整弁を設置してください。



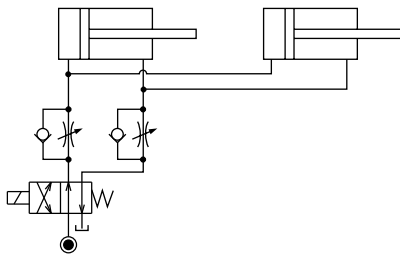
リリース時に、リリース動作方向に負荷がかかりシリンダを破損させる恐れのある場合は、チェック弁付流量調整弁を使用し、リリース側の流量も制御してください。



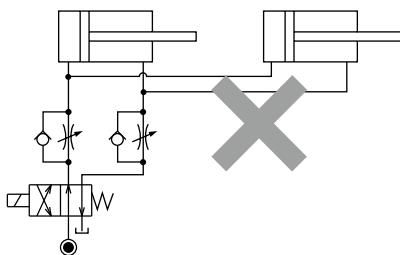
● 複動シリンダの速度制御回路

複動シリンダの速度を制御する場合、ロック側・リリース側共にメータアウト回路としてください。メータイン回路では、油圧回路中の混入エアの影響を受けやすく、速度制御が困難です。

【メータアウト回路】

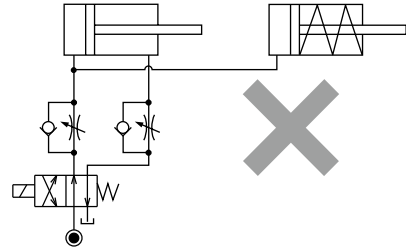


【メータイン回路】



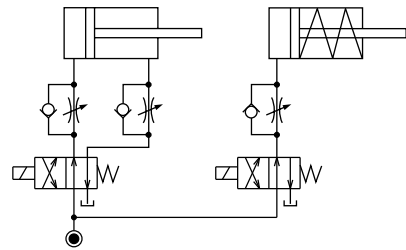
ただし、メータアウト回路の場合、次のことを考慮して油圧回路設計を行ってください。

- ① 複動シリンダと単動シリンダを併用するシステムでは、基本的には同一回路での制御はしないでください。単動シリンダのリリース動作不良が発生したり、リリース動作時間が極端に長くなります。

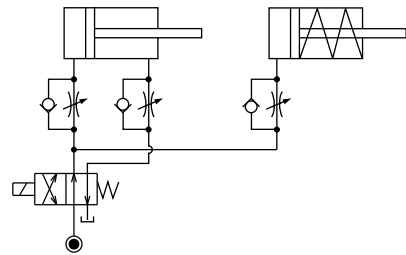


単動シリンダと複動シリンダを併用する場合は、次の回路を参考にしてください。

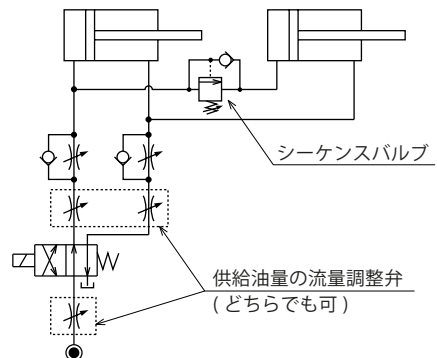
- 制御回路を個別にする。



- 複動シリンダ制御回路の影響を受けにくくする。ただし、タンクラインの背圧によっては、複動シリンダ動作後に単動シリンダが動作することがあります。



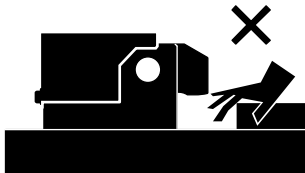
- ② メータアウト回路の場合、供給油量によってはシリンダ動作中に回路内圧が上昇する恐れがあります。流量調整弁を用いてシリンダへ供給される油量を予め少なくすることで、回路内圧の上昇を防止することが可能です。特に、シーケンスバルブや動作確認の圧力スイッチを設置するシステムでは、設定圧以上の回路内圧が発生すると、システムが成立しなくなるため、十分考慮してください。



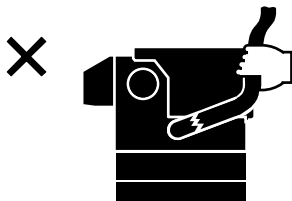


## ● 取扱い上の注意事項

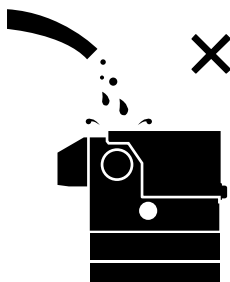
- 機械運転終了時にはクランプに負荷がかからない状態で停止してください。  
金型が落下し、人身事故の原因となります。
- 十分な知識と経験を持った人が取り扱ってください。  
● 油圧機器を使用した機械・装置の取扱い、メンテナンス等は、十分な知識と経験を持った人が行ってください。
- 安全を確保するまでは、機器の取扱い、取外しを絶対に行わないでください。
  - 機械・装置の点検や整備は、被駆動物体の落下防止処置や暴走防止処置等がなされていることを確認してから行ってください。
  - 機器を取外す時は、上述の安全処置がとられていることの確認を行い、油圧源のエアや電源を遮断し、油圧回路中に圧力がなくなったことを確認してから行ってください。
  - 運転停止直後の機器の取外しは、機器の温度が上がっている場合がありますので、温度が下がってから行ってください。
  - 機械・装置を再起動する場合は、ボルトの緩みや各部の異常がないか確認した後に行ってください。
- 動作中はクランプに手を触れないでください。  
● クランプに挟まれ、けがの原因になります。



- 使用金型寸寸法の変更等が生じた場合は、許容はみ出し量を確認のうえで使用ください。  
● 許容はみ出し量を超えての使用は、クランプに無理な力が加わり、変形やはずれが生じて、金型の転倒や落下で人身事故の原因となります。許容はみ出し量については「設計上の注意事項6項」を参照願います。
- クランプの移動・取外し時にはクランプ本体を持って行ってください。  
● 油圧ホースやエアチューブを引張ったりしますと、クランプを落とし、人身事故の原因となります。また、ホースのカシメ部が緩み、油漏れの原因となります。

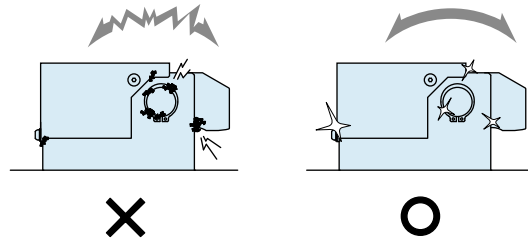


- 分解や改造はしないでください。  
● 当社が了承・確認していない分解や改造をされますと、保証期間内であっても保証ができなくなります。
- 水・油をかけないでください。  
● 動作不良や製品の劣化を生じ、事故の原因となります。



## ● 保守・点検

- 機器の取外しと圧力源の遮断  
● 機器を取外す時は、被駆動物体の落下防止処置や暴走防止処置等がなされていることを確認し、圧力源や電源を遮断して油圧・エア回路中に圧力が無くなったことを確認した後に行ってください。  
● 再起動する場合は、ボルトや各部の異常が無いか確認した後に行ってください。
- 機器の周りは定期的に清掃してください。  
● 表面に汚れが固着したまま使用すると、パッキン・シール等を傷付け、動作不良や油・エア漏れの原因となります。



- 3) カプラにて切離しを行う場合、長期間使用されますと回路中にエアが混入しますので、定期的なエア抜きを行ってください。
- 4) 配管・取付ボルト・ナット・止め輪・シリンダ等に緩みがないか定期的な増締め点検を行ってください。
- 5) 作動油に劣化がないか確認してください。
- 6) 動作はスムーズで異音等がないか確認してください。  
● 特に、長期間放置した後、再起動する場合は正しく動作することを確認してください。
- 7) 製品を保管する場合は、直射日光・水分等から保護して冷暗所にて行ってください。
- 8) オーバーホール・修理は当社にお申しつけください。

## ● 保証

- 保証期間  
● 製品の保証期間は、当社工場出荷後1年半、または使用開始後1年のうち短い方が適用されます。
- 保証範囲  
● 保証期間中に当社の責任によって故障や不適合を生じた場合は、その機器の故障部分の交換または、修理を当社の責任で行います。ただし、次の項目に該当するような製品の管理にかかわる故障などは、この保証の対象範囲から除外させていただきます。
  - ① 決められた保守・点検が行われていない場合。
  - ② 使用者側の判断により、不適合状態のまま使用され、これに起因する故障などの場合。
  - ③ 使用者側の不適切な使用や取扱いによる場合。  
(第三者の不当行為による破損なども含みます。)
  - ④ 故障の原因が当社製品以外の事由による場合。
  - ⑤ 当社が行った以外の改造や修理、また当社が了承・確認していない改造や修理に起因する場合。
  - ⑥ その他、天災や災害に起因し、当社の責任でない場合。
  - ⑦ 消耗や劣化に起因する部品費用または交換費用  
(ゴム・プラスチック・シール材および一部の電装品など)

なお、製品の故障によって誘発される損害は、保証の対象範囲から除外させていただきます。

油圧クランプ

油圧ユニット

操作制御ユニット

注意事項  
会社案内

油圧クランプ

GKB

GKC

GKE

GKF

油圧ユニット

CPB/CPD

/CPC/CPE

CQC/CQE

CTB/CTD

/CTC/CTE

CUC/CUE

エアバルブユニット

MV

操作制御ユニット

YMD

注意事項

設計上の注意

取付施工上の注意

油圧作動油リスト

油圧シリンダの速度制御回路

取扱い上の注意

保守・点検

保証

その他の商品紹介

QMCS

QDCS

KWCS

FA・産業ロボット向け機器

会社案内

会社概要

アフターサービスのご案内

沿革

営業拠点





株式会社コスメック本社

社名	株式会社コスメック
設立	1986年 5月
資本金	9,900万円
代表取締役会長	白川 務
代表取締役社長	木村 公治
従業員数	270名
グループ会社	株式会社コスメック 株式会社コスメックエンジニアリング KOSMEK(USA) LTD. KOSMEK EUROPE GmbH 考世美（上海）貿易有限公司 KOSMEK LTD. - INDIA
事業内容	精密機器・油空圧機器の設計、製造、販売
主な取引先	自動車業界、工作機械業界、半導体および電機業界、モノづくり業界全般
取引銀行	りそな銀行、三菱東京UFJ銀行

主な工業所有権（登録出願中含む 2022年3月現在）

- ・日本国内 : 120件
- ・日本国外 : 250件

(米国、EU、台湾、韓国、中国、インド、ブラジル、メキシコ、タイ、インドネシア)

# アフターサービスのご案内

コスメックでは、納入後のアフターサービスといたしまして、以下のサービスを行っています。

## 無料点検

主に外観検査、基本動作確認を行います。

機械 1 台当たり約 30 分にて行います。(稼働停止願います。)

部品交換等が必要な場合、ご相談の上、有償対応とさせていただきます。

注) 1. 点検後の保証は、いたしません。ご了承願います。

2. 日本国内工場を対象とさせていただきます。

3. 点検日につきましては、調整させていただく場合があります。

## 有償点検

外観検査、動作確認の上、消耗部品(当社規定に基づく)の交換を行います。

交換部品につきましては、半年間の保証を行います。

事前お見積りの上、点検実施とします。

なお、点検時に発見された補修部品につきましては、別途、追加費用となる場合があります。

## 現地修理対応

保証期間満了後の破損、動作不良、油漏れ等につきましては、現地対応いたします。(有償)

ユーザー殿にて交換・修理が不可能な場合、緊急を要する場合等において、

当社よりサービスマンを派遣します。

## 商品返却による修理・オーバーホール

保証期間満了後、動作不良や破損した商品につきましては、当社に返却いただき、

修理・オーバーホールを行います。

注) 保証期間について

・当社工場出荷後 1 年半または、使用開始後 1 年のうち短い方が適用されます。

修理・オーバーホールの依頼の際、以下の内容をご連絡願います。

・取付機械名(機種・形式)、台数

・当社機器形式

・納入年月または、当社オーダーナンバー(O.No.)、シリアルナンバー(SER.No.)、  
製作番号等(機器本体または、納入仕様書に記載)

・動作不良・油漏れ等の状況

詳細につきましては、最寄の営業拠点まで、ご連絡ください。

## 営業拠点 Address

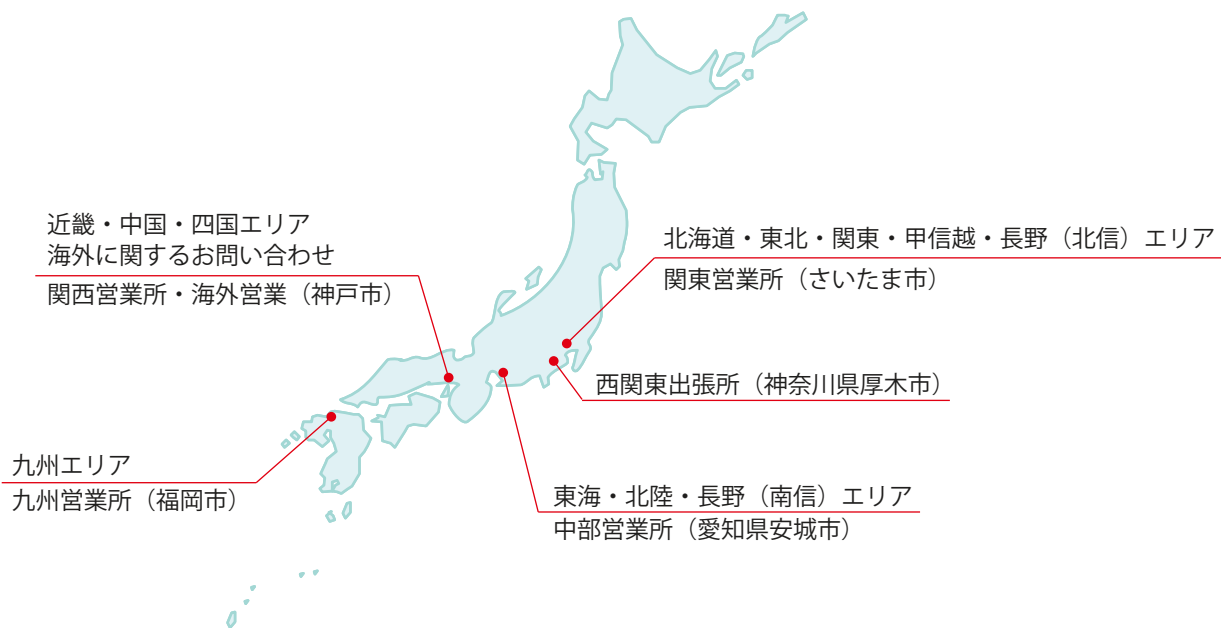
### 国内営業拠点

本社・工場 関西営業所	<b>TEL.078-991-5115</b> 〒651-2241 兵庫県神戸市西区室谷2丁目1番5号	<b>FAX.078-991-8787</b>
関東営業所	<b>TEL.048-652-8839</b> 〒331-0815 埼玉県さいたま市北区大成町4丁目81番地	<b>FAX.048-652-8828</b>
西関東出張所	<b>TEL.048-652-8839</b> 〒243-0014 神奈川県厚木市旭町2丁目2-26レジデンステラ101	<b>FAX.048-652-8828</b>
中部営業所	<b>TEL.0566-74-8778</b> 〒446-0076 愛知県安城市美園町2丁目10番地1	<b>FAX.0566-74-8808</b>
九州営業所	<b>TEL.092-433-0424</b> 〒812-0006 福岡県福岡市博多区上牟田1丁目8-10-101	<b>FAX.092-433-0426</b>
海外営業	<b>TEL.+81-78-991-5162</b> 〒651-2241 兵庫県神戸市西区室谷2丁目1番5号 KOSMEK LTD. 1-5, 2-chome, Murotani, Nishi-ku, Kobe-city, Hyogo, 651-2241 Japan	<b>FAX.+81-78-991-8787</b>

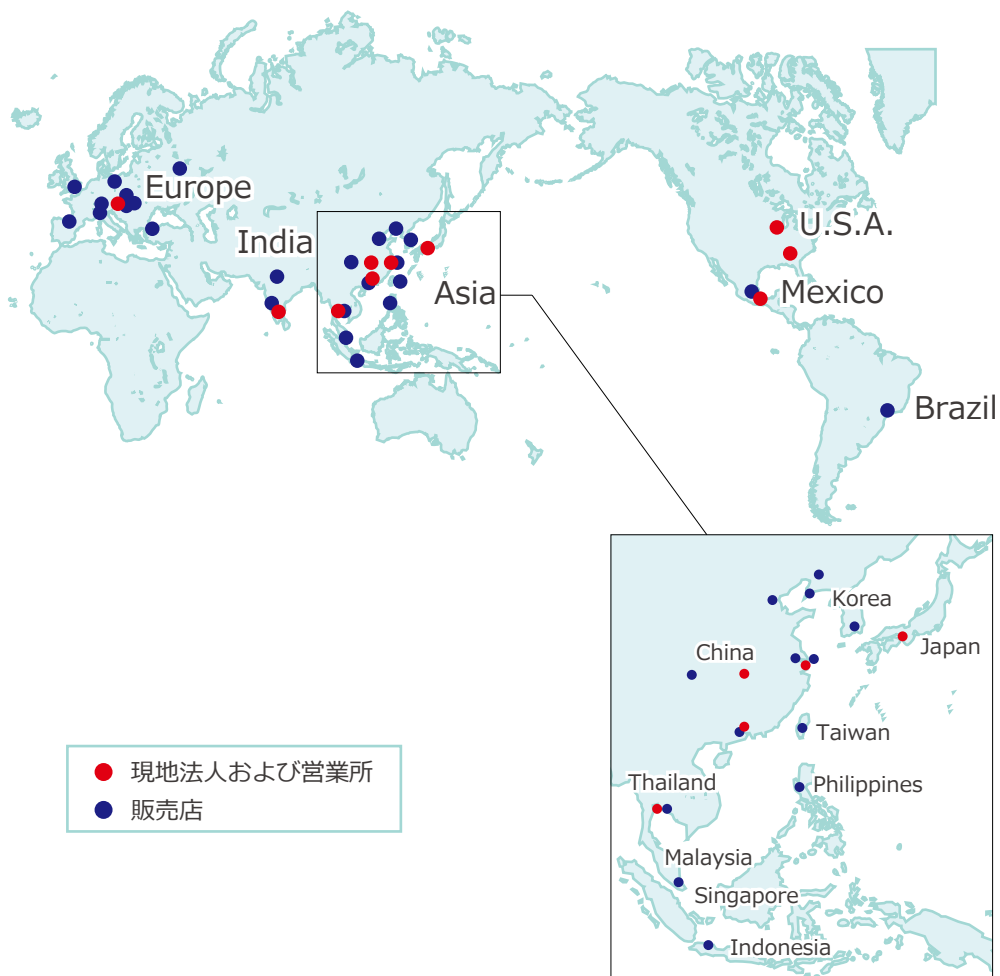
### 海外営業拠点

USA アメリカ合衆国	KOSMEK (USA) LTD. 現地法人	<b>TEL. +1-630-620-7650</b> FAX. +1-630-620-9015 650 Springer Drive, Lombard, IL 60148 USA
	アトランタ支店 KOSMEK (USA) LTD. Atlanta Office	<b>TEL. +1-630-620-7650</b> 303 Perimeter Center North, Suite 300, Atlanta, GA 30346 USA
Mexico メキシコ	メキシコ支店 KOSMEK (USA) LTD. Mexico Office	<b>TEL. +52-442-851-1377</b> Av. Santa Fe 103, Int. 59, col. Santa Fe Juriquilla, Queretaro, QRO, 76230, Mexico
Europe ヨーロッパ	KOSMEK EUROPE GmbH 現地法人	<b>TEL. +43-463-287587</b> FAX. +43-463-287587-20 Schleppeplatz 2 9020 Klagenfurt am Wörthersee Austria
China 中国	考世美(上海)貿易有限公司 KOSMEK (CHINA) LTD. 現地法人	<b>TEL.+86-21-54253000</b> FAX.+86-21-54253709 中国上海市浦东新区浦三路21弄55号银亿滨江中心601室 Room601, RIVERSIDE PYRAMID No.55, Lane21, Pusan Rd, Pudong Shanghai China
	東莞事務所 考世美(上海)貿易有限公司	<b>TEL.+86-769-85300880</b> 広東東莞長安鎮德政西路15号宏基本大厦301号室 Room301, AcerBuilding No.15, Dezheng(W)Road, Changan Town Dongguan Guangdong 523843., P.R.China
	武漢事務所 考世美(上海)貿易有限公司	<b>TEL.+86-27-59822303</b> 湖北省武漢市沌口經濟開發区經開未來城A棟-502室 Room502, Building A, Jingkai Future City, Zhuankou Economic Development Zone, Wuhan City, Hubei Province, 430050 China
India インド	KOSMEK LTD. - INDIA 支店	<b>TEL. +91-9880561695</b> 4A/Old No:649, Ground Floor, 4th D cross, MM Layout, Kavalbyrasandra, RT Nagar, Bangalore -560032 India
Thailand タイ	タイ事務所 Thailand Representative Office	<b>TEL. +66-2-300-5132</b> FAX. +66-2-300-5133 67 Soi 58, RAMA 9 Rd., Phatthanakan, Suanluang, Bangkok 10250, Thailand
Taiwan 台湾	盈生貿易有限公司 Full Life Trading Co., Ltd. 総代理店	<b>TEL. +886-2-82261860</b> FAX. +886-2-82261890 台湾新北市中和區建八路2號 16F-4 (遠東世紀廣場) 16F-4, No.2, Jian Ba Rd., Zhonghe District, New Taipei City Taiwan 23511
Philippines フィリピン	G.E.T. Inc, Phil. 総代理店	<b>TEL.+63-2-310-7286</b> FAX. +63-2-310-7286 Victoria Wave Special Economic Zone Mt. Apo Building, Brgy. 186, North Caloocan City, Metro Manila, Philippines 1427
Indonesia インドネシア	PT. Yamata Machinery 総代理店	<b>TEL. +62-21-29628607</b> FAX. +62-21-29628608 Delta Commercial Park I, Jl. Kenari Raya B-08, Desa Jayamukti Kec. Cikarang Pusat Kab. Bekasi 17530 Indonesia

# エリア別営業拠点



# Global Network



●記載以外の仕様および寸法については、別途お問い合わせください。  
●このカタログの仕様は予告なしに変更することがあります。

