

油圧クランプ

ブロック固定タイプ

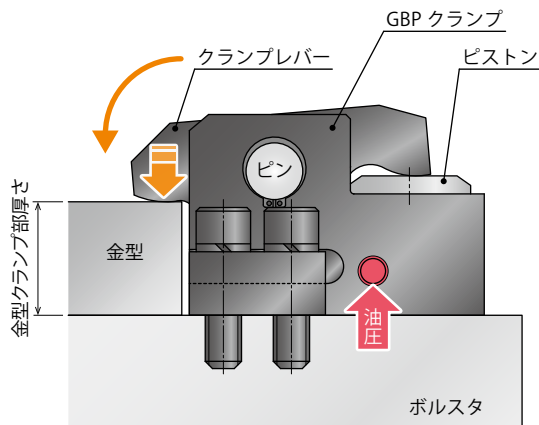
Model GBP



T溝が不要な、ブロック固定タイプのクランプです。
ボルト固定のため、既設プレス機への取付けも容易です。

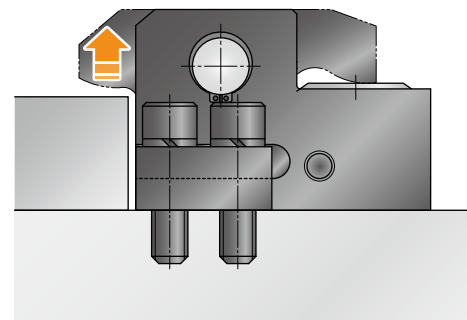
PAT.

● 動作説明



ロック状態

油圧を供給するとピストンが上昇し、クランプレバーがピンを支点に回転して金型をロックします。



リリース状態

油圧を解除すると、レバー戻しバネの力でクランプレバーがリリースするとともにピストンも下降し、リリース状態となります。

※ ご使用になる金型のクランプ部厚さに合わせて GBP クランプを製作いたします。
詳細は、外形寸法を参照ください。

● システム構成例

ボルトで固定するGBPクランプを採用した基本構成です。

3回路式の油圧ユニットを使用し、上型、下型、RAダイリフタの油圧回路を個別に制御可能です。

上型クランプ : GBBクランプ

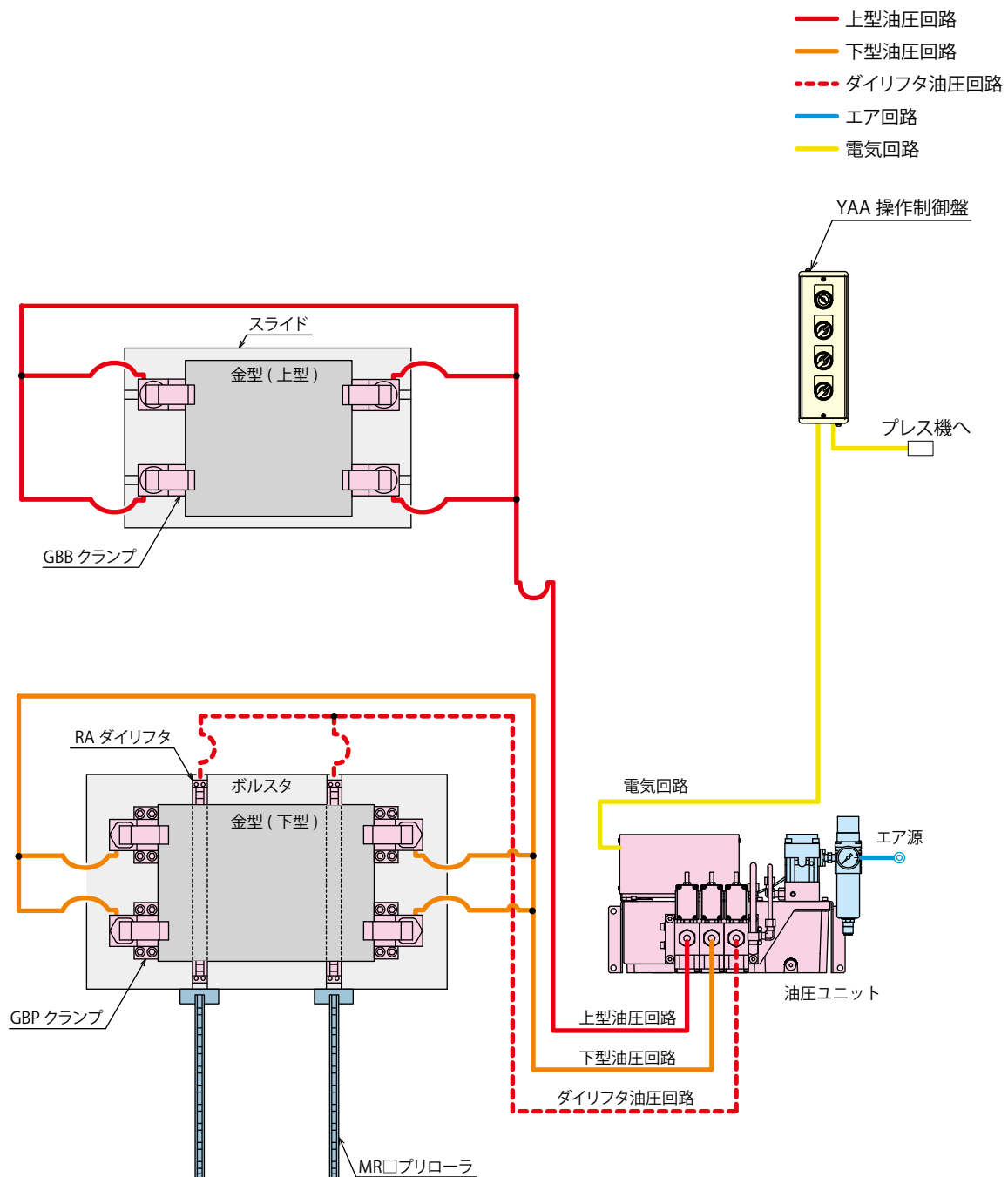
下型クランプ : GBPクランプ

金型搬入出 : MR□プリローラ + RAダイリフタ

油圧源 : CP□ユニット / CQ□ユニット

上型と下型とが異なるクランプでも配置可能です。

詳細は別途お問い合わせください。



クランプ
油圧ユニット
操作制御盤

ダイリフタ
プリローラ

アクセサリ

注意事項
会社案内

クランプ

GA
GD
GDL
GBB
GBC
GBE
GBF
GBP
GBQ
GN
GHA

油圧ユニット

CP
CR
CPB
CPD
CPC
CPE
CQC
CQE

ポンプユニット

CB
CD
CC

バルブユニット

BC
BH
MV

操作制御盤

YP
YAA

● 形式表示

GBP **040** **0** - **30** - **H** ^{※1}

1
2
3
4

注意事項

- ※1. 特殊対応品については、形式末尾に -Z□□□□□を記載いたします。
特殊内容については、別途お問い合わせください。

1 クランプ能力

010 : クランプ能力= 10kN	063 : クランプ能力= 63kN
016 : クランプ能力= 16kN	100 : クランプ能力= 100kN
025 : クランプ能力= 25kN	160 : クランプ能力= 160kN
040 : クランプ能力= 40kN	250 : クランプ能力= 250kN

2 デザインNo.

0 : 製品のバージョン情報です。

3 金型クランプ部厚さ

25 : 金型クランプ部厚さ寸法 (h寸法) = 25mm
 \updownarrow
90 : 金型クランプ部厚さ寸法 (h寸法) = 90mm

- ※ 選択可能な **3** 金型クランプ部厚さ寸法 (h寸法) は、**1** クランプ能力によって異なります。
外形寸法表の min.h から max.h 寸法の間より選択してください。

4 オプション ※仕様・外形寸法は、別途お問合せ願います。

無記号 : 標準

- G** : ガスケットマウントタイプ
- H** : 高形ボディタイプ (外形寸法に示す max. h 寸法より高い場合)
- J** : 低形レバータイプ (外形寸法に示す min. h 寸法より低い場合)
- K** : 後方配管タイプ
- L□** : ワイドレバータイプ (金型Uカット対応) ^{※2}
- M□** : 金型切欠き対応タイプ
- N** : 配管ポートNPTネジ ^{※3}
- U□** : グリスニップル付 (GBP0400以上)
- V** : 高温仕様 (0~120℃) ^{※4}
- X** : カバー付

注意事項

- ※2. 金型Uカット寸法をご指示願います。
 ※3. 仕様書その他書類の各寸法は、インチ表記となります。
 ただし、金型クランプ部厚さの表記は記号のため、ミリ換算にて表示します。
 ※4. 高温環境下でご使用の場合は、油温変化による圧力変動が懸念されるため、圧力補償弁付の油圧ユニットを選択してください。
 1. オプションの仕様・外形寸法は標準と異なりますので、別途お問い合わせください。

●仕様

形式		GBP0100	GBP0160	GBP0250	GBP0400	GBP0630	GBP1000	GBP1600	GBP2500
クランプ能力	kN	10	16	25	40	63	100	160	250
常用油圧力	MPa	25(公称クランプ能力発生油圧力)							
耐圧	MPa	37							
全ストローク	mm	6	7	7	7	8	8	8	8
クランプストローク	mm	3	3.5	3.5	3.5	4	4	4	4
ストローク余裕	mm	3	3.5	3.5	3.5	4	4	4	4
シリンダ容量(全ストローク時)	cm ³	2.5	4.6	7.2	11.5	20.6	33.6	53.8	83.8
使用温度 ※5	℃	0~70(0~120℃は、V:高温仕様となります。)							
使用頻度 ※6		20回以下 / 1日							
使用流体 ※7 ※8 ※9		ISO-VG-32 相当一般作動油							

注意事項

- ※5. 使用温度 0~120℃については、オプション V: 高温仕様となります。
- ※6. 使用頻度が 20 回 / 1 日を超える場合は、別途お問い合わせください。
- ※7. 特殊流体の場合は、別途お問い合わせください。
- ※8. 記載より高い粘度の作動油を使用するとクランプ動作時間が長くなります。
- ※9. 低温での使用は、作動油の粘度が高くなるためクランプ動作時間が長くなります。

クランプ
油圧ユニット
操作制御盤

ダイリフタ
プリローラ

アクセサリ

注意事項
会社案内

クランプ

GA
GD
GDL
GBB
GBC
GBE
GBF
GBP
GBQ
GN
GHA

油圧ユニット

CP
CR
CPB
CPD
CPC
CPE
CQC
CQE

ポンプユニット

CB
CD
CC

バルブユニット

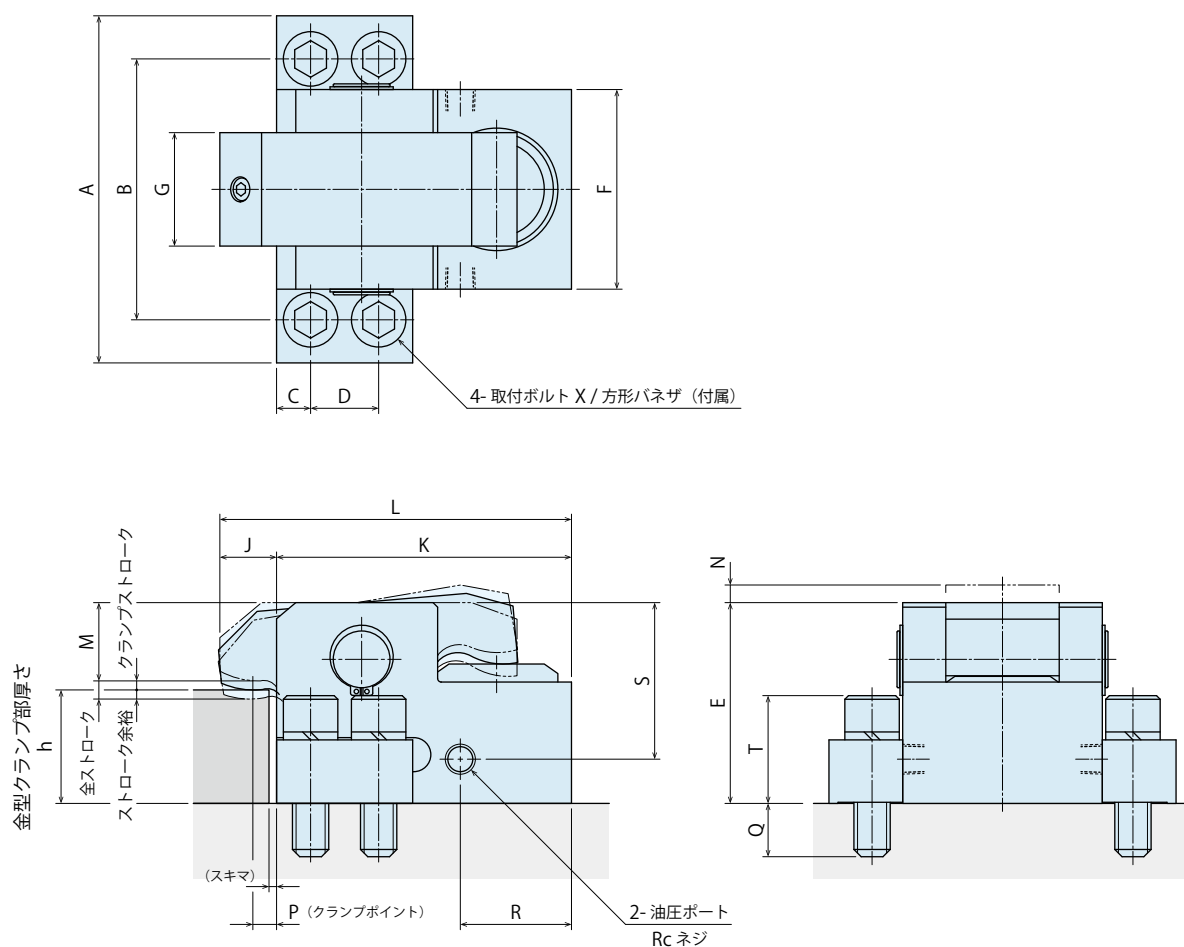
BC
BH
MV

操作制御盤

YP
YAA

● 外形寸法

※ 本図は、標準タイプを示します。
オプションの外形寸法については、別途お問い合わせください。



注意事項

1. クランプ能力以下でご使用ください。
2. 本カタログの仕様・内容は製品改良のため、予告なく変更することがありますので、採用に際しては必ず事前に納入仕様書をご請求ください。

● 外形寸法表

(mm)

形式	GBP0100	GBP0160	GBP0250	GBP0400	GBP0630	GBP1000	GBP1600	GBP2500
全ストローク	6	7	7	7	8	8	8	8
クランプストローク	3	3.5	3.5	3.5	4	4	4	4
ストローク余裕	3	3.5	3.5	3.5	4	4	4	4
A	72	90	106	123	153	180	219	270
B	53	66	78	92	115	129	155	199
C	8.5	10	12	13	15	18	22	30
D	15	18	20	26	30	36	46	50
min. E	47.5	54	63	71	86	110.5	132.5	149.5
F	38	48	58	68	88	97	117	144
G	20	26	32	38	50	53	60	73
J	15	17	19	22	25	30	30	30
K	58	70	84	105.5	130	159	199	240
L	73	87	103	127.5	155	189	229	270
M(h)	16.5 (25)	27.5 (25)	31.5 (30)	39.5 (30)	49.5 (35)	64 (45)	81 (50)	98 (50)
	16.5 (30)	22.5 (30)	26.5 (35)	34.5 (35)	44.5 (40)	59 (50)	76 (55)	93 (55)
	16.5 (35)	17.5 (35)	21.5 (40)	29.5 (40)	39.5 (45)	54 (55)	71 (60)	88 (60)
	16.5 (40)	17.5 (40)	21.5 (45)	29.5 (45)	34.5 (50)	49 (60)	66 (65)	83 (65)
	-	-	21.5 (50)	29.5 (50)	29.5 (55)	44 (65)	61 (70)	78 (70)
	-	-	-	-	29.5 (60)	44 (70)	61 (75)	78 (75)
	-	-	-	-	-	-	61 (80)	78 (80)
	-	-	-	-	-	-	-	78 (85)
-	-	-	-	-	-	-	78 (90)	
max. N	5.5	6.5	6.5	6.5	8	8	9	9.5
P ^{※1}	6	8	8	10	10	10	10	10
Q	12	14.5	20.5	23	23.5	29.5	33	43
R	7	9	10	12	49	68	73	69.5
S	38.5	45	51	54	69	93.5	108.5	127.5
T	26	30.5	36.5	41	47.5	60.5	71	87
X (指定メーカー)	M8 x 30	M10 x 35	M12 x 45	M14 x 50 (アンブラコ)	M16 x 55 (アンブラコ)	M20 x 70 (アンブラコ)	M24 x 80 (アンブラコ)	M30 x 100 (アンブラコ)
スキマ	1.5	1.5	2	2	2	2	2	2
Rc	Rc1/8	Rc1/8	Rc1/4	Rc1/4	Rc1/4	Rc1/4	Rc1/4	Rc1/4
min. h	25	25	30	30	35	45	50	50
max. h	40	40	50	50	60	70	80	90
質量 ^{※2} kg	0.8	1.4	2.4	4.1	8	13.6	24.8	41.5

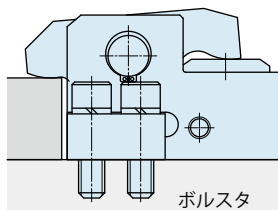
注意事項

※1. 記載のP寸法（クランプポイント）は、h寸法（金型クランプ部厚さ）が厚い場合を示します。

※2. 質量は、min.Eの場合の値を示します。

- クランプストローク、ストローク余裕の比率を変えたい場合は、別途お問い合わせください。
- クランプ取付面は、凹凸のない平面としてください。クランプ取付面に凹凸がある場合や平面でない場合、クランプレバーに過剰な応力がかかりレバーやレバーピンを变形させたり、リリース不良の原因となります。

● GBPクランプ クランプ時許容はみ出し寸法



クランプ本体がボルスタからはみ出さないこと。

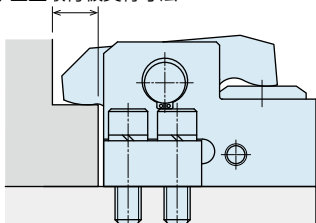
注意事項

- GBPクランプの本体部がボルスタからはみ出さないよう、取り付けてください。

● GBPクランプ 最小金型取付板奥行寸法

(mm)

最小金型取付板奥行寸法



形式	最小金型取付板奥行寸法
GBP0100	16
GBP0160	18
GBP0250	20
GBP0400	23
GBP0630	26.5
GBP1000	31.5
GBP1600	32
GBP2500	31.5

注意事項

- 上記寸法は、標準タイプの参考（目安）の寸法を示します。
- オプションM□：金型切欠き対応タイプ選択時は、記載の寸法と異なりますので、別途お問い合わせください。

クランプ
油圧ユニット
操作制御盤

ダイリフタ
プリローラ

アクセサリ

注意事項
会社案内

クランプ

GA

GD

GDL

GBB

GBC

GBE

GBF

GBP

GBQ

GN

GHA

油圧ユニット

CP

CR

CPB

CPD

CPC

CPE

CQC

CQE

ポンプユニット

CB

CD

CC

バルブユニット

BC

BH

MV

操作制御盤

YP

YAA

● 注意事項

● 設計上の注意事項

1) 仕様の確認

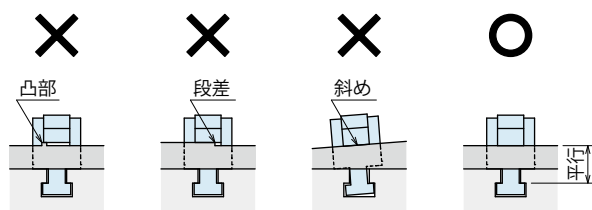
- 各製品の仕様を確認の上、ご使用ください。
- 使用油圧は 25MPa です。
GN クランプの使用圧力は、ロック用油圧が 25MPa、リリース用エア圧 0.4 ~ 0.5MPa です。
仕様値を超えた圧力で使用しないでください。
クランプの破損により金型の転倒や落下で人身事故の原因となります。クランプ力を小さくしたい場合は、使用油圧を下げてください。

2) 金型クランプ部厚さの確認

- 金型クランプ部厚さをご確認ください。
GN/GHA クランプの金型クランプ部厚さは、 $h \pm 0.5\text{mm}$ としてください。
規定以外の金型を使用しますと、クランプが正常にロックできず、金型の転倒や落下により人身事故の原因となります。

3) 金型クランプ面およびT溝は金型取付面と平行にしてください。

- クランプ面に凸部がある場合や平行でない場合は、クランプに無理な力が加わり、クランプ本体・レバーおよびピンを変形させ、クランプがはずれ金型の転倒や落下で人身事故の原因となります。



4) クランプの前進・後退がスムーズに行えることをご確認ください。
(Model GD / GBE / GBF)

- スライド用エアシリンダは 2 位置ダブルソレノイド (デテント付) で制御してください。
- エアシリンダには、エア圧 0.4MPa 以上を供給してください。
- クランプの移動速度は、1 ~ 2 秒にて全ストロークするようにスピードコントローラにて調整願います。
- 前進端確認スイッチは、近接スイッチを採用していますので、前進端確認スイッチの接する金型面には、Uカットがないようにしてください。
- クランプスライド面は、表面を平滑 (凹凸がないこと) としてください。

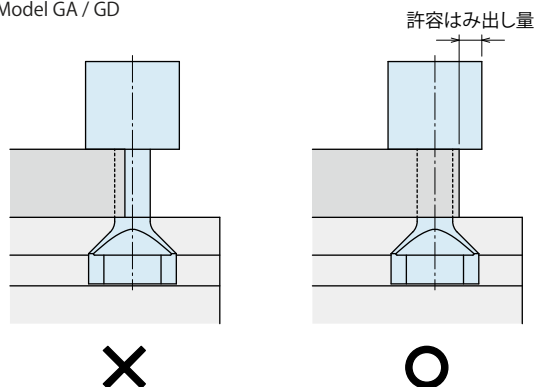
5) ダスト・砂・切粉・ブランク片等がクランプ内に入らないよう注意してください。

- クランプがスムーズに動作せず、クランプの破損につながります。

6) ロック時にクランプシリンダがUカット部やT溝部よりはみ出す場合、許容はみ出し量以内で使用ください。

金型Uカット部からはみ出し・・・Model GA / GD
スライダ / ボルスタT溝部・・・Model GBB / GBE / GBC / GBF

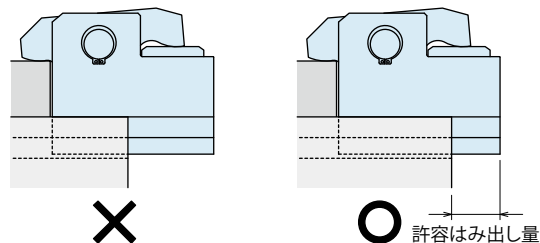
Model GA / GD



許容はみ出し量

形式	許容はみ出し量 (mm)
GA0100	13
GA0160	14
GA0250 / GD0250	17
GA0400 / GD0400	20
GA0630 / GD0630	26
GA1000 / GD1000	32
GA1600 / GD1600	42
GA2500	50

Model GBB / GBC / GBE / GBF

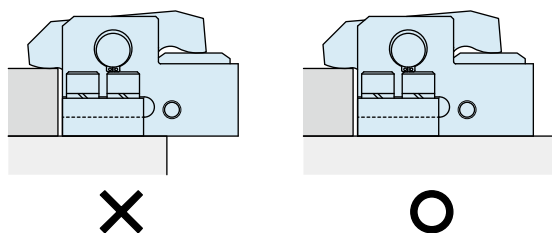


許容はみ出し量

形式	許容はみ出し量 (mm)
GBB0100 / GBC0100	17.5
GBB0160 / GBC0160	21
GBB0250 / GBC0250 / GBE0250 / GBF0250	25
GBB0400 / GBC0400 / GBE0400 / GBF0400	32
GBB0630 / GBC0630 / GBE0630 / GBF0630	39
GBB1000 / GBC1000 / GBE1000 / GBF1000	45
GBB1600 / GBC1600 / GBE1600 / GBF1600	57
GBB2500 / GBC2500 / GBE2500 / GBF2500	69.5

7) クランプ取付け位置に注意してください。(Model GBP/GBQ のみ)

- クランプ本体部が取付面よりはみ出した状態で使用しないでください。
クランプに無理な力が加わり、変形や取付ボルト破損によるはずれが生じて、金型の転倒や落下で人身事故の原因となります。



● 取付施工上の注意事項

1) 使用流体の確認

- 必ず「油圧作動油リスト」を参考に適切な油をご使用ください。
- 粘度グレード ISO-VG-32 より高い粘度の作動油を使用すると動作時間が長くなります。
- 低温での使用は、作動油粘度が高くなるため動作時間が長くなります。

2) 配管前の処置

- 配管・管継手等は、十分にフラッシングを行い、清浄な状態でご使用ください。
- 回路中の切粉等が油漏れや動作不良の原因になります。
(油圧配管・油圧系統のゴミ・不純物を除去するフィルタ等は設けていません。)

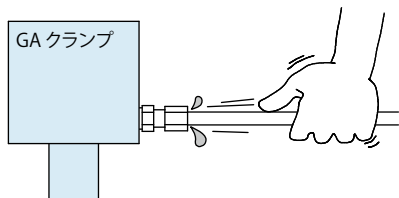
3) シールテープの巻き方

- シールテープを使用されるときは、ネジ部先端を1~2山残して巻いてください。また、配管施工時はシールテープ等の異物が機器内に詰まらないよう注意して、適正な施工を行ってください。シールテープの切れ端が油漏れや動作不良の原因になります。

4) 油圧回路中のエア抜き

- 油圧回路中に多量のエアが混入すると、規定のクランプ力が得られない場合や動作時間が長くなる場合があります。配管施工後またはポンプの油タンクが空になりエアを送り込んだ場合は、必ず配管の末端でエア抜きを行ってください。

- ① 油圧回路の供給圧力を 2MPa 以下にしてください。
- ② クランプ・RQA/RA ダイリフタに一番近い配管継手部の袋ナットを1回転緩めてください。
- ③ 配管を左右に揺すり、配管継手の喰込み部を緩めてください。エアの混入した作動油が出てきます。



- ④ エアの混じりが無くなれば、袋ナットを締付けます。
- ⑤ さらに、油圧回路中の最上部および、末端の機器の付近でエア抜きすると、より効果的です。

5) 緩みのチェックと増し締め

- 機器取付け当初は初期なじみによりボルト、ナット等の締付け力が低下します。
- 適宜緩みのチェックと増し締めを行ってください。

6) クランプの取付け

- クランプボディをT溝に挿入させた後、付属の六角穴付ボルトを使用し、下表のトルクで締付けてください。(Model GD / GBE / GBF)

形式	ネジサイズ	締付トルク (N・m)
GD0250	M6	10
GD0400	M6	10
GD0630	M6	10
GD1000	M8	25
GD1600	M8	25

形式	ネジサイズ	締付トルク (N・m)
GBE0250 / GBF0250	M5×0.8	6.3
GBE0400 / GBF0400	M5×0.8	6.3
GBE0630 / GBF0630	M6	10
GBE1000 / GBF1000	M8	25
GBE1600 / GBF1600	M10	50
GBE2500 / GBF2500	M12	80

- 付属の六角穴付ボルトを使用し、下表のトルクで締付けてください。(Model GDL / GBP / GBQ / GN / GHA)

形式	ネジサイズ	締付トルク (N・m)
GDL0250	M8	25
GDL0400	M8	25
GDL0630	M8	25

形式	ネジサイズ	締付トルク (N・m)
GBP0100 / GBQ0100	M8	25
GBP0160 / GBQ0160	M10	50
GBP0250 / GBQ0250	M12	80
GBP0400 / GBQ0400	M14	125
GBP0630 / GBQ0630	M16	200
GBP1000 / GBQ1000	M20	400
GBP1600 / GBQ1600	M24	630
GBP2500 / GBQ2500	M30	1250

形式	ネジサイズ	締付トルク (N・m)
GN0252	M6	12
GN0402	M8	30
GN0632	M8	30
GN1002	M8	30

形式	ネジサイズ	締付トルク (N・m)
GHA0250	M8	25
GHA0400	M8	25
GHA0630	M10	50

7) 前進端確認スイッチの配線

- 前進端確認スイッチのコードを、クランプが前進する際、断線させないように配線を行ってください。

● 油圧作動油リスト

メーカー名	ISO 粘度グレード ISO-VG-32	
	耐摩耗性作動油	多目的汎用油
昭和シェル石油	テラス S2 M32	モーリナ S2B 32
出光興産	ダフニーハイドロリックフルド 32	ダフニースーパーマルチオイル 32
JX 日鉱日石エネルギー	スーパーハイランド 32	スーパーマルチパス DX 32
コスモ石油	コスモハイドロ AW32	コスモ NEW マイティスーパ 32
モービル石油	モービル DTE24	モービル DTE24 ライト
松村石油	ハイドール AW32	
カストロール	ハイスピン AWS32	

注意事項 表中の製品により海外で入手困難な場合がありますので、海外でご購入の際には各メーカーにお問合せください。

※ 共通注意事項は P.215 を参照してください。

・油圧シリンダの速度制御回路と注意事項

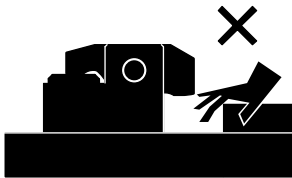
・保守 / 点検

・保証

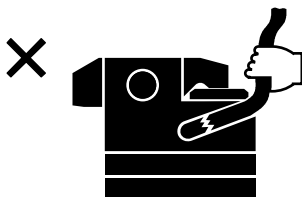
● 注意事項

● 取扱い上の注意事項

- 1) 機械運転終了時にはクランプに負荷がかからない状態で停止してください。
 - 金型が落下し人身事故の原因となります。
 - プレス機械でご使用の場合は、必ずスライドを下げた状態で停止してください。
- 2) 十分な知識と経験を持った人が取り扱ってください。
 - 油圧機器を使用した機械・装置の取扱い、メンテナンス等は、十分な知識と経験を持った人が行ってください。
- 3) 安全を確保するまでは、機器の取扱い、取外しを絶対に行わないでください。
 - ① 機械・装置の点検や整備は、被駆動物体の落下防止処置や暴走防止処置等がなされていることを確認してから行ってください。
 - ② 機器を取外す時は、上述の安全処置がとられていることの確認を行い、油圧源のエアや電源を遮断し、油圧回路中に圧力がなくなったことを確認してから行ってください。
 - ③ 運転停止直後の機器の取外しは、機器の温度が上がっている場合がありますので、温度が下がってから行ってください。
 - ④ 機械・装置を再起動する場合は、ボルトの緩みや各部の異常がないか確認した後に行ってください。
- 4) 動作中はクランプに手を触れないでください。
 - クランプに挟まれ、けがの原因になります。
- 7) 分解や改造はしないでください。
 - 分解や改造をされますと、保証期間内であっても保証ができなくなります。
- 8) 水・油をかけないでください。
 - 動作不良や製品の劣化を生じ、事故の原因となります。



- 5) 使用金型寸法の変更等が生じた場合は、許容はみ出し量を確認のうえご使用ください。
 - 許容はみ出し量を超えての使用は、クランプに無理な力が加わり、変形やはずれが生じて、金型の転倒や落下で人身事故の原因となります。許容はみ出し量については「設計上の注意事項 6 項 (P.097)」を参照願います。
- 6) クランプの移動・取外し時にはクランプ本体を持って行ってください。
 - 油圧ホースやエアチューブを引張ったりしますと、クランプを落とす、人身事故の原因となります。また、ホースのカシメ部が緩み、油漏れの原因となります。



※ 共通注意事項は P.215 を参照してください。

・油圧シリンダの速度制御回路と注意事項

・保守 / 点検

・保証

クランプ
油圧ユニット
操作制御盤

ダイリフタ
ブリローラ

アクセサリ

注意事項
会社案内

クランプ

GA

GD

GDL

GBB

GBC

GBE

GBF

GBP

GBQ

GN

GHA

油圧ユニット

CP

CR

CPB

CPD

CPC

CPE

CQC

CQE

ポンプユニット

CB

CD

CC

バルブユニット

BC

BH

MV

操作制御盤

YP

YAA

● 注意事項

● 取付施工上の注意事項（油圧シリーズ共通）

1) 使用流体の確認

- 必ず「油圧作動油リスト」を参考に適切な油をご使用ください。
- 粘度グレード ISO-VG-32 より高い粘度の作動油を使用すると動作時間が長くなります。
- 低温での使用は、作動油粘度が高くなるため動作時間が長くなります。

2) 配管前の処置

- 配管・管継手・ジグの油穴等は、十分なフラッシングで清浄なものをご使用ください。
- 回路中のゴミや切粉等が、油漏れや動作不良の原因になります。
- 一部バルブを除く当社製品には油圧系統や配管等のゴミ・不純物侵入を防止する機能は設けていません。

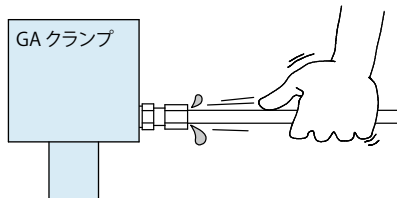
3) シールテープの巻き方

- ネジ部先端を 1～2 山残して巻いてください。
- シールテープの切れ端が油漏れや動作不良の原因になります。
- 配管施工時は機器内に異物を混入させないため、作業環境を清浄にして、適正な施工を行ってください。

4) 油圧回路中のエア抜き

- 油圧回路中に多量のエアが混入したまま使用すると、動作時間が異常に長くなります。
配管施工後または、ポンプの油タンクが空になった状態でエアを送り込んだ場合は、必ず以下の手順でエア抜きを実施してください。

- ① 油圧回路の供給圧力を 2MPa 以下にしてください。
- ② クランプ・RQA/RA ダイリフタに一番近い配管継手部の袋ナットを 1 回転緩めてください。
- ③ 配管を左右に揺すり、配管継手の喰込み部を緩めてください。
エアの混入した作動油が出てきます。



- ④ エアの混じりが無くなれば、袋ナットを締付けます。
- ⑤ さらに、油圧回路中の最上部および、末端の機器の付近でエア抜きすると、より効果的です。

5) 緩みのチェックと増し締め

- 機器取付け当初は初期なじみによりボルト、ナット等の締付け力が低下します。
適宜緩みのチェックと増し締めを行ってください。

● 油圧作動油リスト

メーカー名	ISO 粘度グレード ISO-VG-32	
	耐摩耗性作動油	多目的汎用油
昭和シェル石油	テラス S2 M32	モーリナ S2B 32
出光興産	ダフニーハイドロリックフルイド 32	ダフニースーパーマルチオイル 32
JX 日鉱日石エネルギー	スーパーハイランド 32	スーパーマルチパス DX 32
コスモ石油	コスモハイドロ AW32	コスモ NEW マイティスーパー 32
モービル石油	モービル DTE24	モービル DTE24 ライト
松村石油	ハイドール AW32	
カストロール	ハイスピン AWS32	

注意事項 表中の製品により海外で入手困難な場合がありますので、海外でご購入の際は各メーカーにお問合せください。

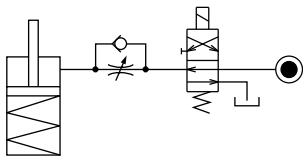
● 油圧シリンダの速度制御回路と注意事項



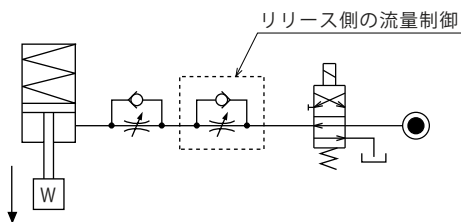
油圧シリンダの動作速度を制御する場合の回路は以下のことに注意して、油圧回路設計をしてください。
回路設計を誤ると、機器の誤動作、破損などが発生する場合がありますので、事前の検討を十分行ってください。

● 単動シリンダの速度制御回路

スプリングリターン式の単動シリンダは、リリース時の回路流量が少ないとリリース動作不良(スティック動作や動作停止)が発生したり、リリース時間が極端に長くなります。チェック弁付流量調整弁を使用し、ロック動作時の流量のみ制御してください。また、動作速度に制約のあるシリンダの制御は、なるべくシリンダ毎に調整弁を設置してください。



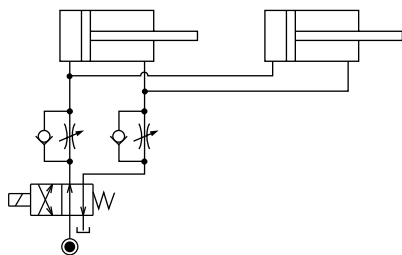
リリース時に、リリース動作方向に負荷がかかりシリンダを破損させる恐れのある場合は、チェック弁付流量調整弁を使用し、リリース側の流量も制御してください。



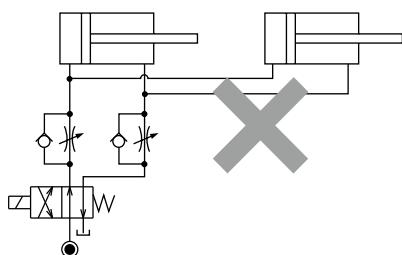
● 複動シリンダの速度制御回路

複動シリンダの速度を制御する場合、ロック側・リリース側共にメータアウト回路としてください。メータイン回路では、油圧回路中の混入エアの影響を受けやすく、速度制御が困難です。

【メータアウト回路】

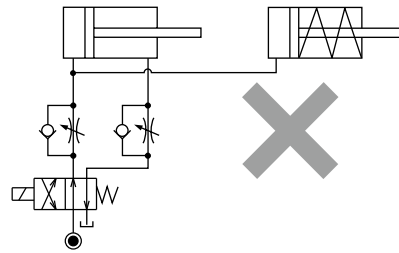


【メータイン回路】



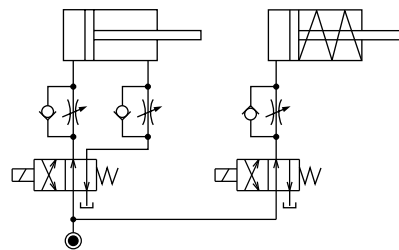
ただし、メータアウト回路の場合、次のことを考慮して油圧回路設計を行ってください。

- ① 複動シリンダと単動シリンダを併用するシステムでは、基本的には同一回路での制御はしないでください。単動シリンダのリリース動作不良が発生したり、リリース動作時間が極端に長くなります。



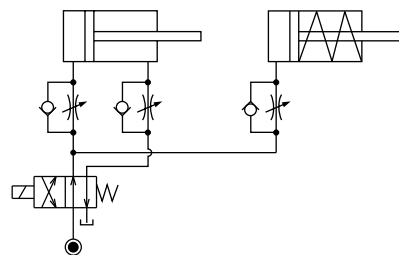
単動シリンダと複動シリンダを併用する場合は、次の回路を参考にしてください。

- 制御回路を個別にする。

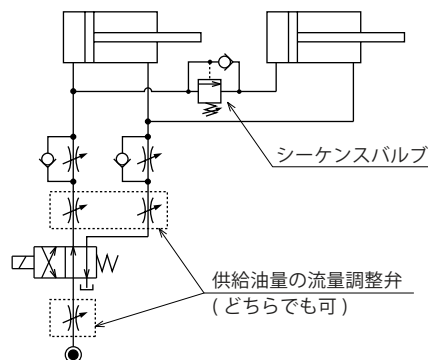


- 複動シリンダ制御回路の影響を受けにくくする。

ただし、タンクラインの背圧によっては、複動シリンダ動作後に単動シリンダが動作することがあります。



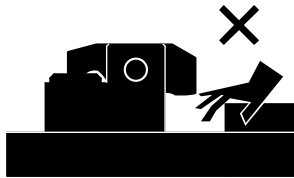
- ② メータアウト回路の場合、供給油量によってはシリンダ動作中に回路内圧が上昇する恐れがあります。流量調整弁を用いてシリンダへ供給される油量を予め少なくすることで、回路内圧の上昇を防止することが可能です。特に、シーケンスバルブや動作確認の圧力スイッチを設置するシステムでは、設定圧以上の回路内圧が発生すると、システムが成立しなくなるため、十分考慮してください。



● 注意事項

● 取扱い上の注意事項

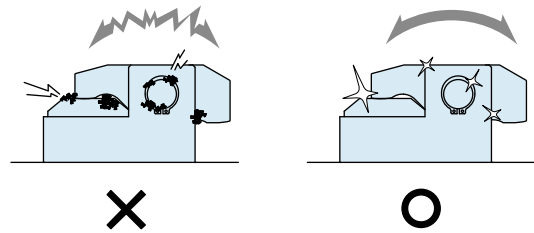
- 1) 十分な知識と経験を持った人が取扱ってください。
 - 油空圧機器を使用した機械・装置の取扱い、メンテナンス等は、十分な知識と経験を持った人が行ってください。
- 2) 安全を確保するまでは、機器の取扱い、取外しを絶対に行わないでください。
 - ① 機械・装置の点検や整備は、被駆動物体の落下防止処置や暴走防止処置等がなされていることを確認してから行ってください。
 - ② 機器を取外すときは、上述の安全処置がとられていることの確認を行い、圧力源や電源を遮断し、油圧・エア回路中に圧力が無くなったことを確認してから行ってください。
 - ③ 運転停止直後の機器の取外しは、機器の温度が上がっている場合がありますので、温度が下がってから行ってください。
 - ④ 機械・装置を再起動する場合は、ボルトや各部の異常がないか確認した後に行ってください。
- 3) クランプ（シリンダ）動作中は、クランプ（シリンダ）に触れないでください。手を挟まれ、けがの原因になります。



- 4) 分解や改造はしないでください。
 - 分解や改造をされますと、保証期間内であっても保証ができなくなります。

● 保守・点検

- 1) 機器の取外しと圧力源の遮断
 - 機器を取外す時は、被駆動物体の落下防止処置や暴走防止処置等がなされていることを確認し、圧力源や電源を遮断して油圧・エア回路中に圧力が無くなったことを確認した後に行ってください。
 - 再起動する場合は、ボルトや各部の異常が無いか確認した後に行ってください。
- 2) 機器の周りは定期的清掃してください。
 - 表面に汚れが固着したまま使用すると、パッキン・シール等を傷付け、動作不良や油・エア漏れの原因となります。



- 3) カブラにて切離しを行う場合、長期間使用されますと回路中にエアが混入しますので、定期的エア抜きを行ってください。
- 4) 配管・取付ボルト・ナット・止め輪・シリンダ等に緩みがないか定期的に増締め点検を行ってください。
- 5) 作動油に劣化がないか確認してください。
- 6) 動作はスムーズで異音等がないか確認してください。
 - 特に、長期間放置した後、再起動する場合は正しく動作することを確認してください。
- 7) 製品を保管する場合は、直射日光・水分等から保護して冷暗所にて行ってください。
- 8) オーバーホール・修理は当社にお申しつけください。

● 保証

1) 保証期間

- 製品の保証期間は、当社工場出荷後 1 年半、または使用開始後 1 年のうち短い方が適用されます。

2) 保証範囲

- 保証期間中に当社の責任によって故障や不適合を生じた場合は、その機器の故障部分の交換または、修理を当社の責任で行います。ただし、次の項目に該当するような製品の管理にかかわる故障などは、この保証の対象範囲から除外させていただきます。

- ① 決められた保守・点検が行われていない場合。
- ② 使用者側の判断により、不適合状態のまま使用され、これに起因する故障などの場合。
- ③ 使用者側の不適切な使用や取扱いによる場合。
(第三者の不当行為による破損なども含みます。)
- ④ 故障の原因が当社製品以外の事由による場合。
- ⑤ 当社が行った以外の改造や修理、また当社が了承・確認していない改造や修理に起因する場合。
- ⑥ その他、天災や災害に起因し、当社の責任でない場合。
- ⑦ 消耗や劣化に起因する部品費用または交換費用
(ゴム・プラスチック・シール材および一部の電装品など)

なお、製品の故障によって誘発される損害は、保証の対象範囲から除外させていただきます。



株式会社コスメック本社

社名	株式会社コスメック
設立	1986年 5月
資本金	9,900万円
代表取締役社長	木村 公治
従業員数(グループ合算)	420名
グループ会社	株式会社コスメック 株式会社コスメックエンジニアリング KOSMEK(USA) LTD. KOSMEK EUROPE GmbH 考世美（上海）貿易有限公司 KOSMEK LTD. - INDIA
事業内容	精密機器・油空圧機器の設計、製造、販売
主な取引先	自動車業界、工作機械業界、半導体および電機業界、モノづくり業界全般
取引銀行	りそな銀行、三菱UFJ銀行

主な工業所有権（登録出願中含む 2026年3月現在）

- ・日本国内 : 140件
- ・日本国外 : 300件

(米国、EU、台湾、韓国、中国、インド、ブラジル、メキシコ、タイ、インドネシア)

アフターサービスのご案内

コスメックでは、納入後のアフターサービスといたしまして、以下のサービスを行っています。

無料点検

主に外観検査、基本動作確認を行います。

機械 1 台当たり約 30 分にて行います。(稼働停止願います。)

部品交換等が必要な場合、ご相談の上、有償対応とさせていただきます。

注) 1. 点検後の保証は、いたしません。ご了承願います。

2. 日本国内工場を対象とさせていただきます。

3. 点検日につきましては、調整させていただく場合があります。

有償点検

外観検査、動作確認の上、消耗部品(当社規定に基づく)の交換を行います。

交換部品につきましては、半年間の保証を行います。

事前お見積りの上、点検実施とします。

なお、点検時に発見された補修部品につきましては、別途、追加費用となる場合があります。

現地修理対応

保証期間満了後の破損、動作不良、油漏れ等につきましては、現地対応いたします。(有償)

ユーザー殿にて交換・修理が不可能な場合、緊急を要する場合等において、

当社よりサービスマンを派遣します。

商品返却による修理・オーバーホール

保証期間満了後、動作不良や破損した商品につきましては、当社に返却いただき、

修理・オーバーホールを行います。

注) 保証期間について

・当社工場出荷後 1 年半または、使用開始後 1 年のうち短い方が適用されます。

修理・オーバーホールの依頼の際、以下の内容をご連絡願います。

・取付機械名(機種・形式)、台数

・当社機器形式

・納入年月または、当社オーダーナンバー(O.No.)、シリアルナンバー(SER.No.)、
製作番号等(機器本体または、納入仕様書に記載)

・動作不良・油漏れ等の状況

詳細につきましては、最寄の営業拠点まで、ご連絡ください。

営業拠点 Address

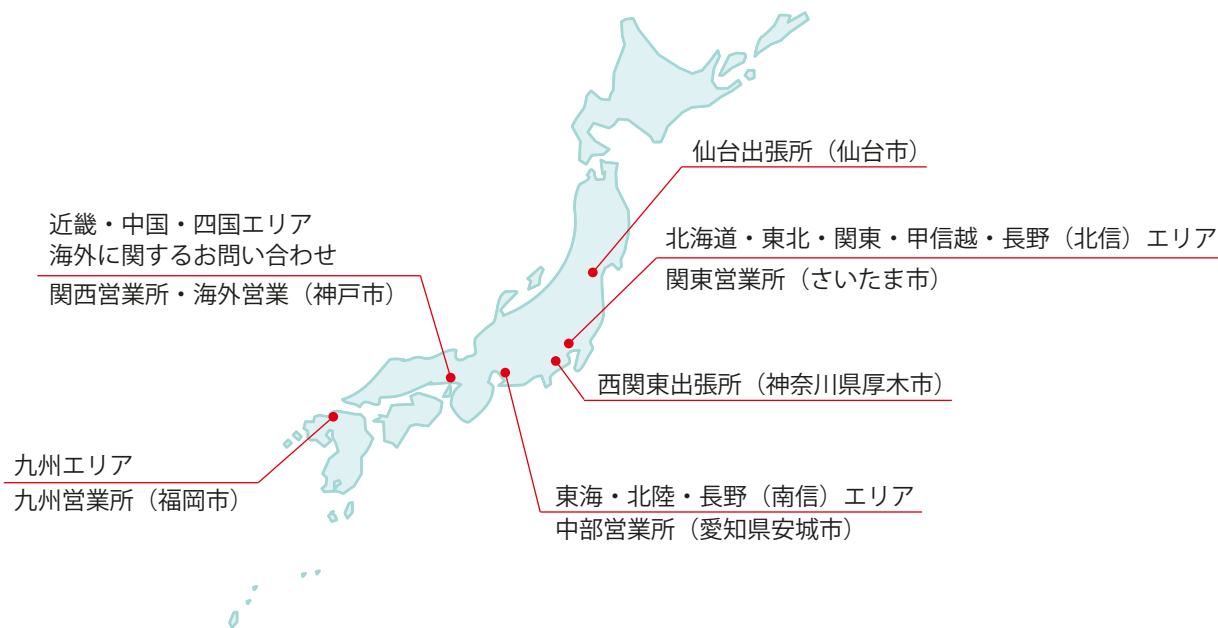
国内営業拠点

本社・工場 関西営業所	TEL.078-991-5115 〒651-2241 兵庫県神戸市西区室谷2丁目1番5号	FAX.078-991-8787
関東営業所	TEL.048-652-8839 〒331-0815 埼玉県さいたま市北区大成町4丁目81番地	FAX.048-652-8828
西関東出張所	TEL.048-652-8839 〒243-0014 神奈川県厚木市旭町2丁目2-26レジデンステラ101	FAX.048-652-8828
仙台出張所	TEL.048-652-8839 〒981-0913 宮城県仙台市青葉区昭和町5-46大野ビル103	FAX.048-652-8828
中部営業所	TEL.0566-74-8778 〒446-0076 愛知県安城市美園町2丁目10番地1	FAX.0566-74-8808
九州営業所	TEL.092-433-0424 〒812-0006 福岡県福岡市博多区上牟田1丁目8-10-101	FAX.092-433-0426
海外営業	TEL.+81-78-991-5162 〒651-2241 兵庫県神戸市西区室谷2丁目1番5号 KOSMEK LTD. 1-5, 2-chome, Murotani, Nishi-ku, Kobe-city, Hyogo, 651-2241 Japan	FAX.+81-78-991-8787

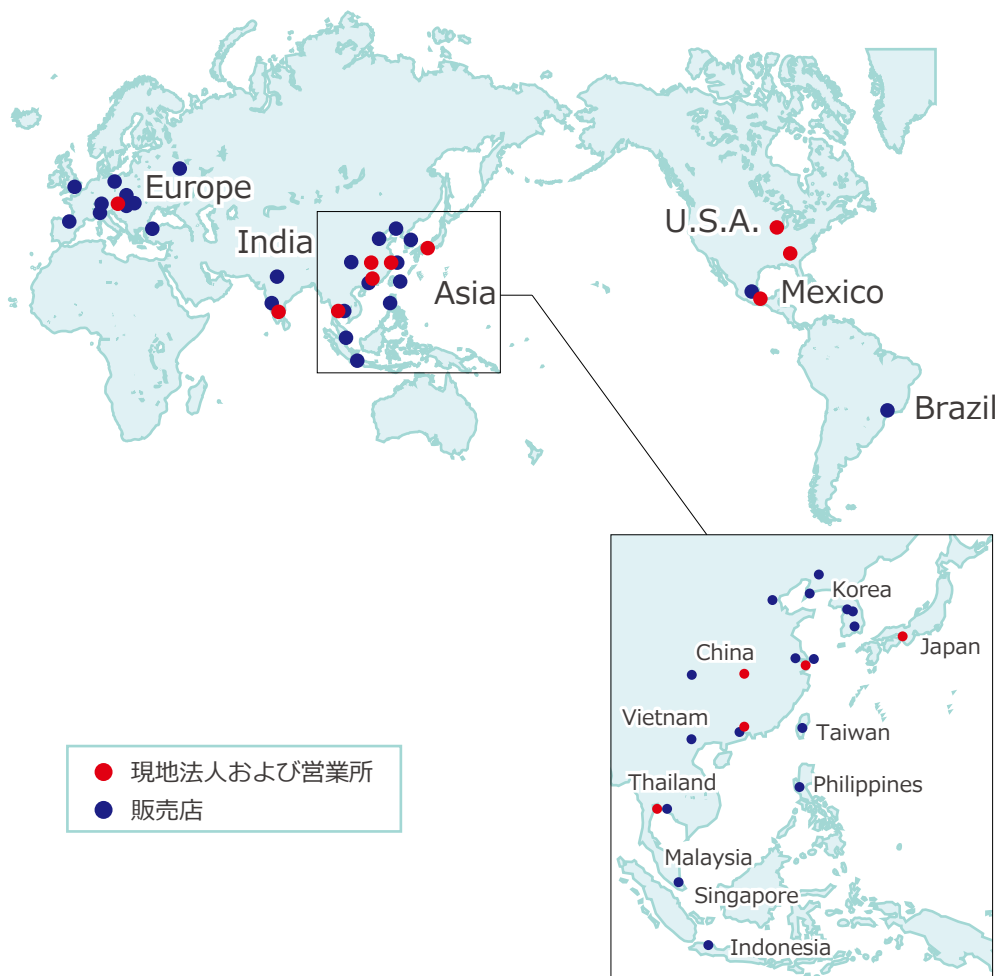
海外営業拠点

USA アメリカ合衆国	KOSMEK (USA) LTD. 現地法人	TEL. +1-630-620-7650 FAX. +1-630-620-9015 650 Springer Drive, Lombard, IL 60148 USA
	アトランタ支店 KOSMEK USA ATLANTA BRANCH OFFICE	TEL. +1-630-620-7650 303 Perimeter Center North, Suite 300, Atlanta, GA 30346 USA
Mexico メキシコ	メキシコ支店 KOSMEK USA MEXICO BRANCH OFFICE	TEL. +52-442-851-1377 Av. Loma Pinal de Amoles 320-piso PH oficina 504 interior 13, Vista Dorada, 76060 Santiago de Querétaro, Qro. Mexico
Europe ヨーロッパ	KOSMEK EUROPE GmbH 現地法人	TEL. +43-463-287587 FAX. +43-463-287587-20 Schleppeplatz 2 9020 Klagenfurt am Wörthersee Austria
China 中国	考世美(上海)貿易有限公司 KOSMEK (CHINA) LTD. 現地法人	TEL.+86-21-54253000 FAX.+86-21-54253709 中国上海市浦东新区浦三路21弄55号银亿滨江中心601室 Room601, RIVERSIDE PYRAMID No.55, Lane21, Pusan Rd, Pudong Shanghai China
	東莞事務所 考世美(上海)貿易有限公司	TEL.+86-769-85300880 广东省东莞市厚街镇厚街大道西122号之一鑫创动力大厦603室 Room 603, Xinchuang Power Building (No. 122-1 West Houjie Avenue), Houjie Town, Dongguan City, Guangdong Province, China
	武漢事務所 考世美(上海)貿易有限公司	TEL.+86-15802172393 湖北省武汉市蔡甸区沌口街道太子湖路266号创谷科技楼309室 Room 309, Chuangu Technology Building, 266 Taizihu Rd, Zhuankou Subdistrict, Caidian District, Wuhan 430056, Hubei Province, China
India インド	KOSMEK LTD. - INDIA 支店	TEL. +91-9880561695 4A/Old No:649, Ground Floor, 4th D cross, MM Layout, Kavalbyrasandra, RT Nagar, Bangalore -560032 India
Thailand タイ	タイ事務所 Thailand Representative Office	TEL. +66(0)2-059-2010 No.139, Blue Chips Building, 4th Floor, Room No.422, Soi Sukhumvit 63 (Thong Lor 10), Sukhumvit Road, Khlong Tan Nuea, Wattana, Bangkok 10110, Thailand
Taiwan 台湾	盈生貿易有限公司 Full Life Trading Co., Ltd. 総代理店	TEL. +886-2-82261860 FAX. +886-2-82261890 台湾新北市中和區建八路2號 16F-4 (遠東世紀廣場) 16F-4, No.2, Jian Ba Rd., Zhonghe District, New Taipei City Taiwan 23511
Philippines フィリピン	G.E.T. Inc, Phil. 代理店	TEL.+63-2-310-7286 FAX. +63-2-310-7286 Victoria Wave Special Economic Zone Mt. Apo Building, Brgy. 186, North Caloocan City, Metro Manila, Philippines 1427
Indonesia インドネシア	PT. Yamata Machinery 総代理店	TEL. +62-21-29628607 FAX. +62-21-29628608 Delta Commercial Park I, Jl. Kenari Raya B-08, Desa Jayamukti Kec. Cikarang Pusat Kab. Bekasi 17530 Indonesia

エリア別営業拠点



Global Network



●記載以外の仕様および寸法については、別途お問い合わせください。
●このカタログの仕様は予告なしに変更することがあります。



JQA-QMA10823
コスメック本社

