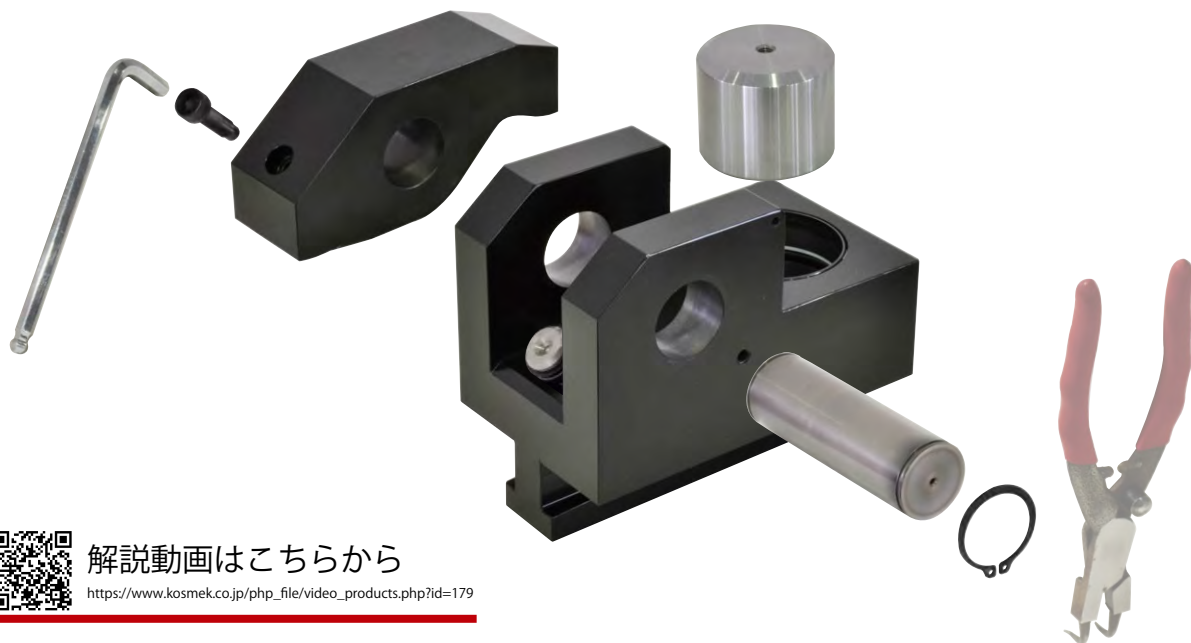


メンテナンス性向上

シンプルでメンテナンス性に優れた構造を実現

**コスメックのオートクランプは、
一般的な工具だけで分解・組立が可能！**



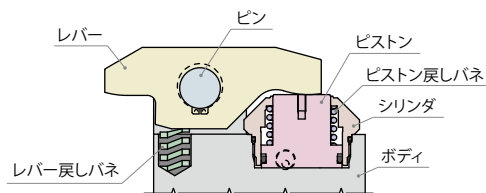
解説動画はこちらから

https://www.kosmek.co.jp/php_file/video_products.php?id=179

特殊なジグが不要だから
特別な技能は不要！

誰でも分解・組立が可能だから
海外拠点の予備品管理もシールキットのみ！

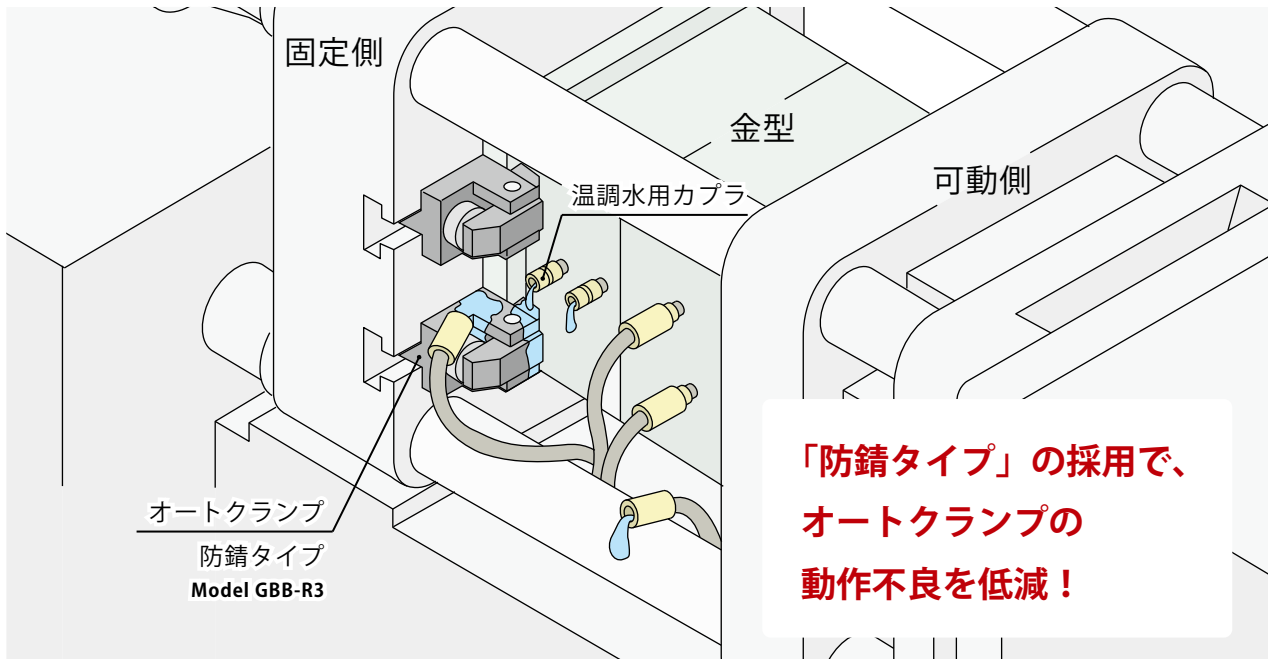
旧型



レバーとシリンダの分解・組立に
特殊な工具とジグが必要…

温調水の垂れによる錆対策

錆の発生を抑制する「防錆タイプ」を追加ラインナップ



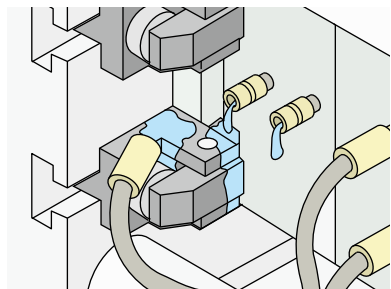
Before

金型交換時に、温調水用カプラを抜くと残水が垂れる。



オートクランプに水がかかり、錆が発生する…

※ 一般的な成形環境下では、標準のオートクランプで問題ありませんが、垂れた温調水がかかるような場合は、錆が発生する可能性があります。



After

垂れた温調水がかかるオートクランプに、「防錆タイプ」を採用！



水がかかっても特殊コーティングで、錆の発生を抑制！

特殊シールの追加により、支点軸の錆によるリリース不良を低減！

※ 水のかかるオートクランプのみに防錆タイプを採用することで、コストを抑えることができます。

特殊コーティング

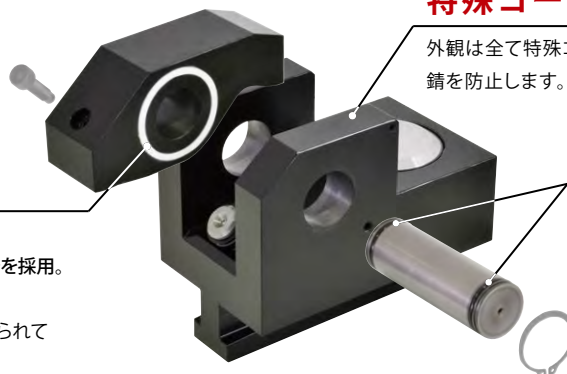
外観は全て特殊コーティングを施し、錆を防止します。

支点軸用パッキン

支点軸に設けられたパッキンにより、離型剤・粉塵の侵入を防止します。

特殊シール

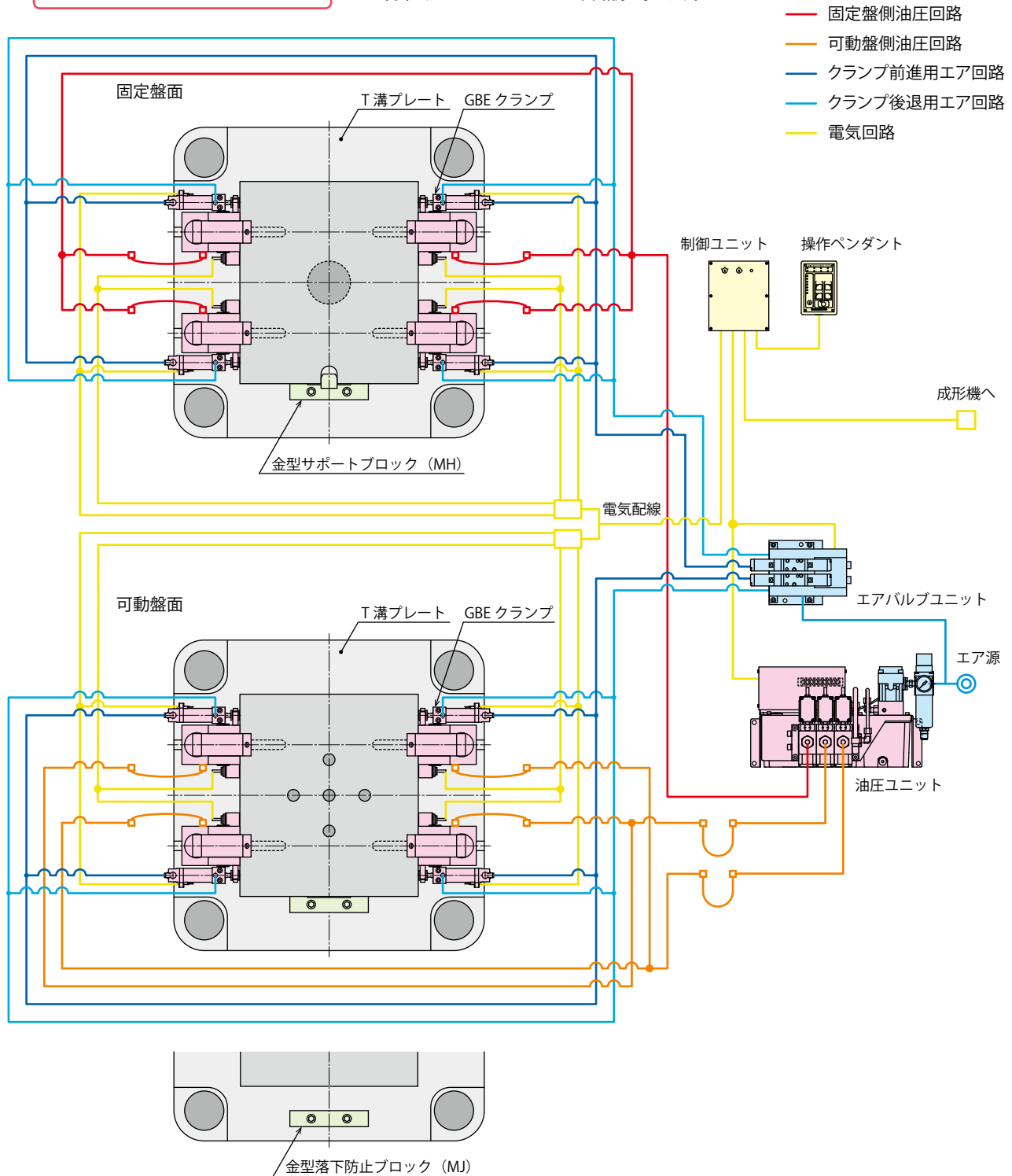
| 低摩擦でスムーズな動作 |
摺動面には、耐摩耗性に優れた特殊シールを採用。
| 高強度で長寿命 |
特殊シールが常にボディ摺動面に押し付けられているため、高いシール性を維持できます。



● たて入れ金型交換方式

金型幅寸法が統一されていない場合

※ 本図は、GBEクランプのシステム回路例を示します。



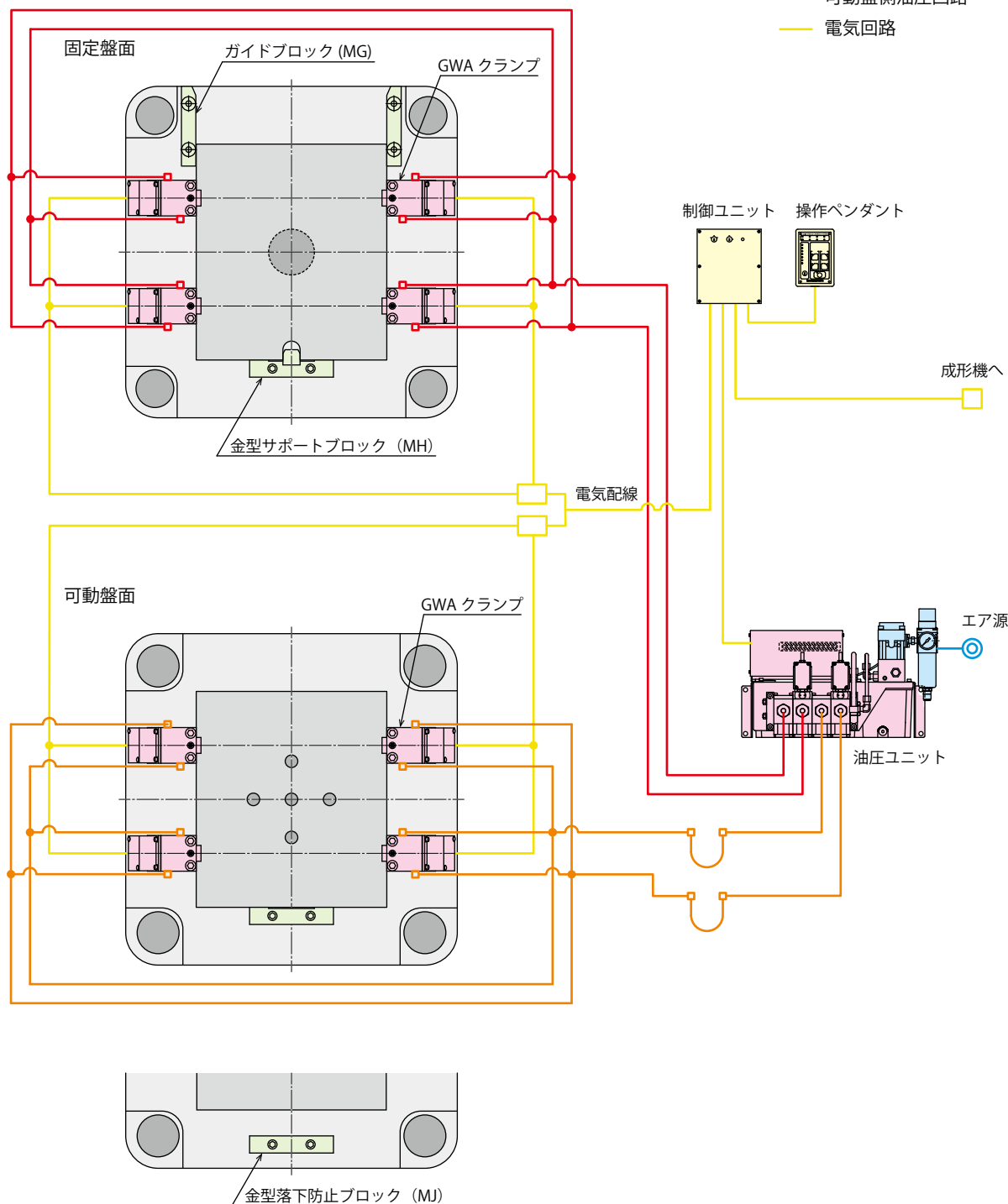
● 標準システム

成形機能力 (kN)	クランプ							数量	固定/可動 クランプ力 (kN)	油圧ユニット		金型サポート ブロック	金型落下防止 ブロック	エアバルブユニット (GBE/GBF/GBR)
	GBBクランプ	GBEクランプ	GBCクランプ	GBFクランプ	GBMクランプ	GBRクランプ	標準			ハイスピード				
~ 500	GBB0100	-	GBC0100	-	-	-	8	40	CPBN000-3UR-□	CPDN000-3UR-□	MH03	MJ0010	MV3013	
~ 750	GBB0160	-	GBC0160	-	-	-	8	64			MH03	MJ0010	MV3013	
~ 1500	GBB0250	GBE0250	GBC0250	GBF0250	GBM0250	GBR0250	8	100			MH04	MJ0020	MV3013	
~ 2500	GBB0400	GBE0400	GBC0400	GBF0400	GBM0400	GBR0400	8	160			MH04	MJ0020	MV3013	
~ 3500	GBB0630	GBE0630	GBC0630	GBF0630	GBM0630	GBR0630	8	252	CPDN000-3UR-□	CPCN000-3UR-□	MH04	MJ0020	MV3013	
~ 5500	GBB1000	GBE1000	GBC1000	GBF1000	GBM1000	GBR1000	8	400			MH06	MJ0030	MV3023	
~ 8500	GBB1600	GBE1600	GBC1600	GBF1600	GBM1600	GBR1600	8	640	CPCN000-3UR-□	CPEN000-3UR-□	MH06	MJ0040	MV3023	
~ 13000	GBB2500	GBE2500	GBC2500	GBF2500	-	-	8	1000			MH08	MJ0050	MV3023	
~ 20000	GBB4000	GBE4000	GBC4000	GBF4000	-	-	8	1600	CPEN000-3UR-□	CQEN000-3UR-□	MH08	MJ0050	MV3033	
~ 30000	GBB5000	GBE5000	GBC5000	GBF5000	-	-	8	2000	CQEN000-3UR-□		MH10	MJ0050	MV3033	

● たて入れ金型交換方式

金型幅寸法が統一されている場合

※ 本図は、GWAクランプのシステム回路例を示します。



油圧
クランプシステム

- 油圧クランプ
- 油圧ユニット
- バルブユニット
- エアバルブユニット
- 操作ペンダント
制御ユニット
- オートカブラ
- 注意事項・その他

● 標準システム

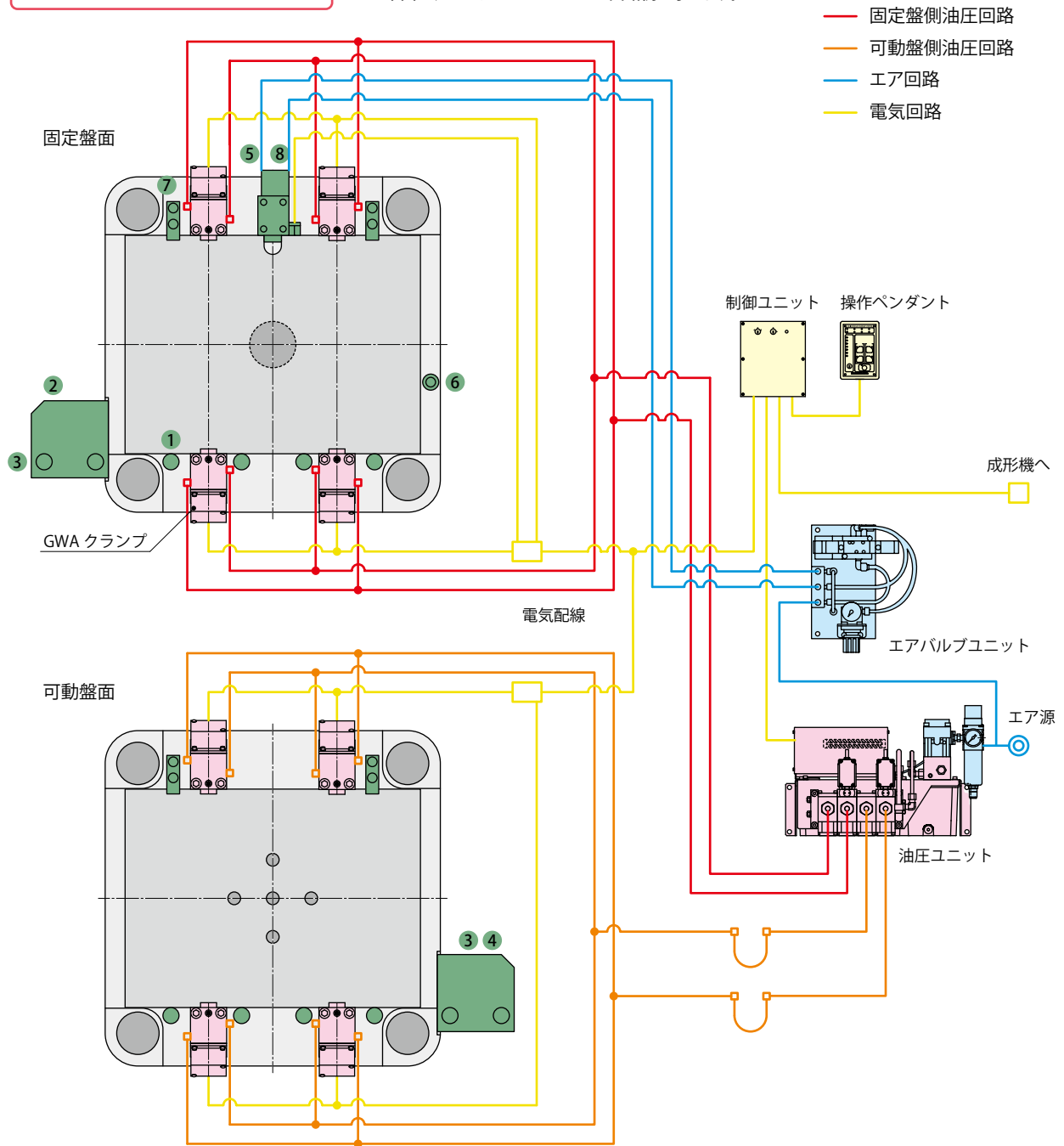
成形機能力 (kN)	クランプ		油圧ユニット		バルブユニット 成形機油圧源	金型サポート ブロック	
	GWAクランプ	数量	標準	固定/可動 クランプ力 (kN)			標準
~ 500	GWA0100	8	CPBL000-2PPR-□	40	MV0011-5 (成形機油圧力 14MPa)	MH03	
~ 750	GWA0160	8				64	MH03
~ 1500	GWA0250	8				100	MH04
~ 2500	GWA0400	8				160	MH04
~ 3500	GWA0630	8	252	CPDL000-2PPR-□	CPCL000-2PPR-□	MH04	
~ 5500	GWA1000	8	400			MH06	
~ 8500	GWA1600	8	640	CPEL000-2PPR-□	CPEL000-2PPR-□	MH06	
~ 13000	GWA2500	8	1000	CQEL000-2PPR-□	CQEL000-2PPR-□	MH08	
~ 20000	GWA4000	8	1600			MH08	
~ 30000	GWA5000	8	2000			MH10	

注意事項 1. リストは標準的なシステム例を示します。上記以外のシステムについては、別途お問い合わせください。

● よこ入れ金型交換方式

金型寸法の統一が必要

※ 本図は、GWAクランプのシステム回路例を示します。



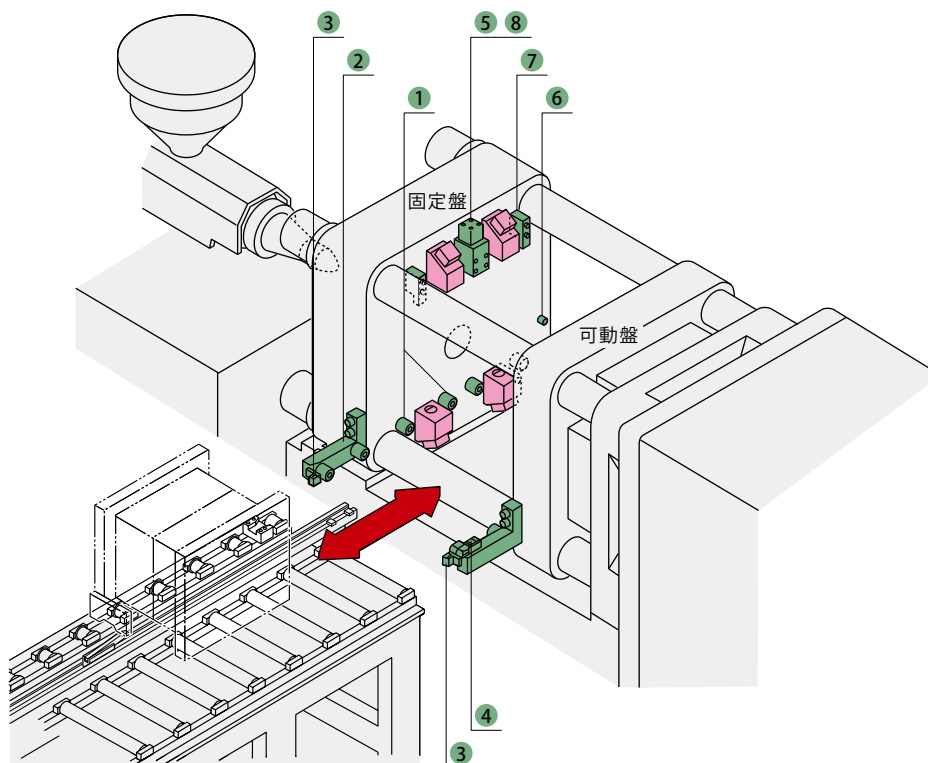
● 標準システム

成形機能力 (kN)	クランプ			油圧ユニット		バルブユニット 成形機油圧源	盤内機器 ※1 ※2		
	GWAクランプ	数量	固定/可動 クランプ力 (kN)	標準	ハイスピード		① 盤内ローラ	② プリローラ	③ 型厚調整 過大検知
~ 500	GWA0100	8	40	CPBL000-2PPR-□0	CPDL000-2PPR-□0	MV0011-5 (成形機油圧力 14MPa)	MR0270	ML02	MS4011-5
~ 750	GWA0160	8	64				MR0270	ML02	MS4011-5
~ 1500	GWA0250	8	100	MR0400	ML04		MS4011-5		
~ 2500	GWA0400	8	160	MR0400	ML04		MS4011-5		
~ 3500	GWA0630	8	252	CPDL000-2PPR-□0	CPCL000-2PPR-□0	MV0021-5 (成形機油圧力 14~21MPa)	MR0400	ML04	MS4011-5
~ 5500	GWA1000	8	400	CPEL000-2PPR-□0			MR0600	ML06	MS4021-5
~ 8500	GWA1600	8	640	CPEL000-2PPR-□0	MR0800		ML08	MS4021-5	
~ 13000	GWA2500	8	1000	MR1000	ML10		MS4031-5		
~ 20000	GWA4000	8	1600	CQEL000-2PPR-□0	CQEL000-2PPR-□0	MV0061-5 (成形機油圧力 14~21MPa)	MR1600	ML16	MS4041-5
~ 30000	GWA5000	8	2000				MR1600	ML16	MS4041-5

注意事項 ※1. 盤内機器の詳細については、回路図およびイメージ図を参照願います。

※2. 盤内機器は、対象成形機や金型条件等によりレイアウトの都合上、本表通りに選択できない場合がありますので、予めご了承願います。

● よこ入れ金型交換方式



● 盤内機器の概要

① 盤内ローラ

金型の搬送および成形機ノズル中心に対する上下方向の位置決めをします。

② プリローラ

成形機盤内ローラと金型交換台車または中間台とを、中継するローラです。

③ 型厚調整過大検知

成形機可動盤が金型の型厚（D寸法）より開きすぎた場合、金型搬入中に検知し、盤内ローラまたはプリローラからの金型の落下を防止します。

④ 型厚調整過小検知

成形機可動盤が金型の型厚（D寸法）より狭い場合、金型搬入中に検知し、金型を停止します。

⑤ 金型位置決め装置

金型搬入時の水平方向の位置決めをします。

⑥ オーバーラン防止

金型位置決め装置の異常で金型が停止位置を越えた場合のストッパーです。

⑦ 金型転倒防止

クランプリリース後、可動盤が開きすぎた場合、金型の転倒を防止します。

⑧ 金型在席確認

成形機内の金型の有無を確認します。

盤内機器 ※1※2				標準金型質量
④ 型厚調整過小検知	⑤⑧ 金型位置決め装置	⑥ オーバーラン防止	⑦ 金型転倒防止	(t)
MS2030-5 (リミットスイッチ形)	MP03	MM	MF0010	0.6
	MP03		MF0010	0.6
	MP04		MF0010	1.0
	MP04		MF0010	1.5
MS2041-5 (近接スイッチ形)	MP06		MF0010	2.5
	MP06		MF0020	4.5
	MP08		MF0020	8.0
	MP08		MF0030	15
	MP10		MF0030	20
	MP10		MF0040	30

油圧
クランプシステム

油圧クランプ

油圧ユニット

バルブユニット

エアバルブユニット

操作ペンダント
制御ユニット

オートカブラ

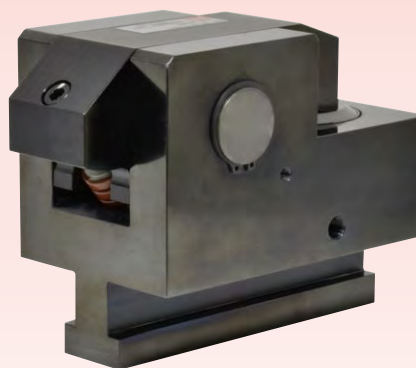
注意事項・その他

Hydraulic Clamp

油圧クランプ

T溝手動スライドタイプ

Model GBB



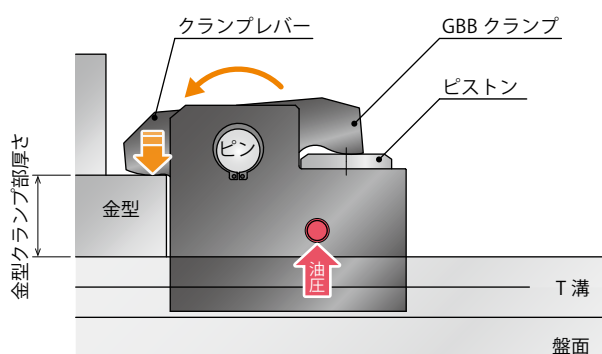
金型幅寸法が統一されていない金型に対応可能です。

油圧回路は単動1回路で基本的かつ簡単な回路構成です。

各種オプションも用意してご要望にお応えします。

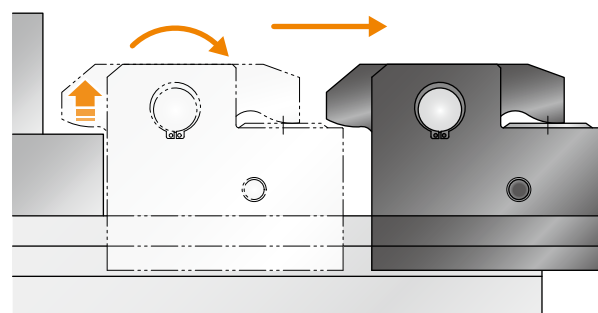
PAT.

● 動作説明



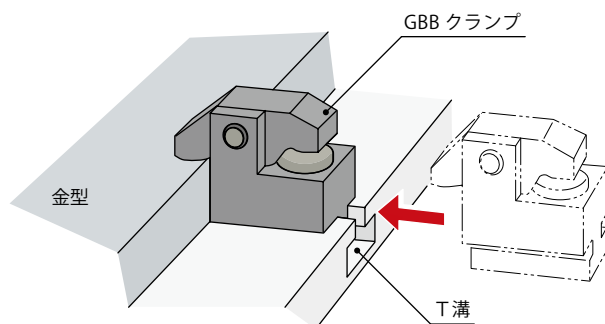
ロック状態

油圧を供給するとピストンが上昇し、クランプレバーがピンを支点に回転して金型をロックします。



リリース状態

油圧を解除すると、レバー戻しバネの力でクランプレバーがリリースするとともにピストンも下降し、リリース状態となります。GBB クランプはT溝内をスライド可能な状態となります。



※ ご使用になる金型のクランプ部厚さとT溝寸法に合わせて GBB クランプを製作いたします。詳細は、外形寸法を参照ください。

● システム構成例

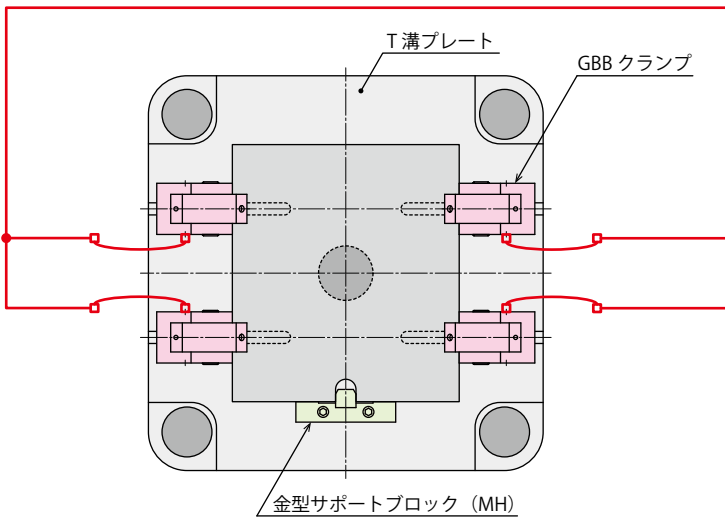
T溝内を手動でスライドさせるGBBクランプを採用した基本構成です。

3回路式の油圧ユニットを使用し、固定盤側1回路、可動盤側2回路を標準回路とした構成例です。

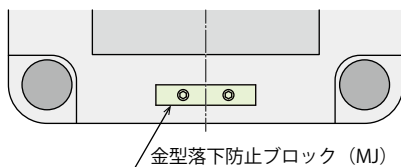
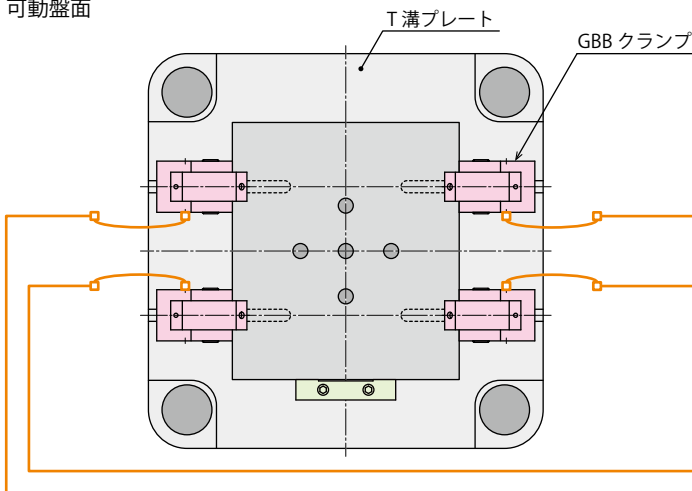
油圧クランプ : GBBクランプ

油圧ユニット : CP□□ユニット

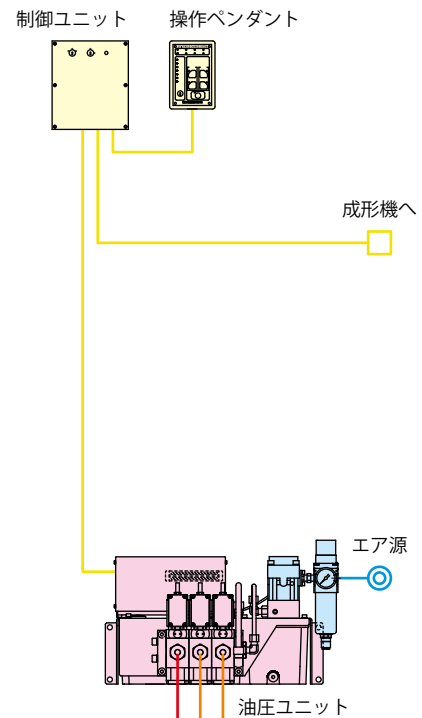
固定盤面



可動盤面



- 固定盤側油圧回路
- 可動盤側油圧回路
- エア回路
- 電気回路



油圧
クランプシステム

油圧クランプ

油圧ユニット

バルブユニット

エアバルブユニット

操作ペンダント
制御ユニット

オートカブラ

注意事項・その他

T溝手動スライドタイプ GBB

T溝自動スライドタイプ
GBE

ロングストローク
T溝手動スライドタイプ
GBC

ロングストローク
T溝自動スライドタイプ
GBF

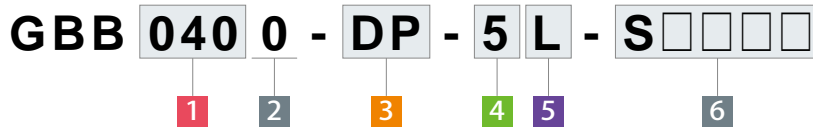
ブロック内
手動スライドタイプ
GBM

ブロック内
自動スライドタイプ
GBR

ボルト固定タイプ
GWA

T溝自動スライドタイプ
GLA

●形式表示



1 クランプ能力

010 : クランプ能力= 10kN	100 : クランプ能力= 100kN
016 : クランプ能力= 16kN	160 : クランプ能力= 160kN
025 : クランプ能力= 25kN	250 : クランプ能力= 250kN
040 : クランプ能力= 40kN	400 : クランプ能力= 400kN
063 : クランプ能力= 63kN	500 : クランプ能力= 500kN

2 デザインNo.

0 : 製品のバージョン情報です。

3 オプション ※仕様・外形寸法は、別途お問合せ願います。

- C1** : ロック確認近接スイッチ付 (GBB0400以上)
- C2** : ロック確認近接スイッチ/カバー付 (GBB0400以上)
- C3** : ロック確認近接スイッチ取付用ネジ加工付 (GBB0400以上)
- D** : 取手付 (GBB0630以上)
- E** : ボディ素材強化タイプ
- H** : 高形ボディタイプ (外形寸法図に示すmax. h寸法より高い場合)
- J** : 低形レバータイプ (外形寸法図に示すmin. h寸法より低い場合)
- K** : 後方配管タイプ
- L** : ワイドレバータイプ (金型Uカット対応) ※¹
- M** : 金型切欠き対応タイプ
- N** : 配管ポートNPTネジ ※²
- P** : 金型確認近接スイッチ付 (GBB0250以上) ※⁴
- R** : T脚D寸法ロングタイプ
- R3** : 防錆タイプ (特殊コーティング、パッキン追加) (GBB0400~2500のみ)
- T** : T溝ロックタイプ
- U** : グリスニップル付 (GBB0400~2500のみ) (GBB4000/5000は標準に含みます。)
- V** : 高温仕様 (0~120℃) ※³
- W** : ロッキングバルブ付 (GBB1000以上)
- X** : カバー付
- Y** : 耐環境タイプ (カバー付高温仕様)

注意事項

- ※1. 金型Uカット寸法をご指示願います。
- ※2. 仕様書その他書類の各寸法は、インチ表記となります。
- ※3. 高温環境下でご使用の場合は、油温変化による圧力変動が懸念されるため、圧力補償弁付の油圧ユニットを選択してください。

4 スイッチ負荷電圧 (電流) ※4. P: 金型確認近接スイッチ付選択時のみ

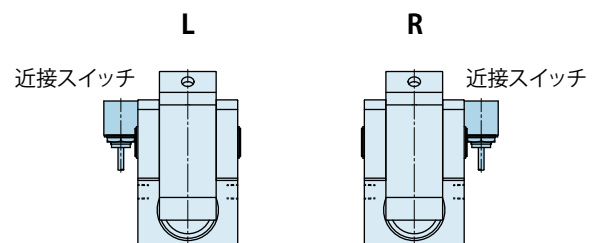
- 1** : AC100V
- 2** : AC200V
- 5** : DC24V (5~40mA)

5 スイッチ取付位置 ※4. P: 金型確認近接スイッチ付選択時のみ

- L** : 左 (クランプ後方側から見て左側)
- R** : 右 (クランプ後方側から見て右側)

6 製作番号

製作番号は、クランプの主仕様となるT脚寸法・金型クランプ部厚さ寸法等を管理する番号です。仕様確認後、弊社にて採番いたします。



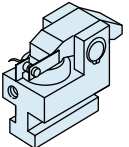
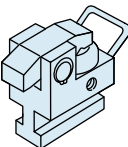
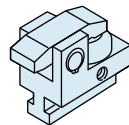
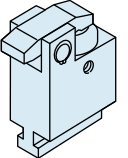
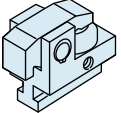
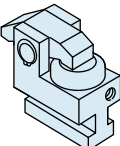
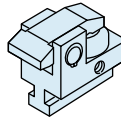
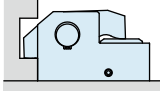
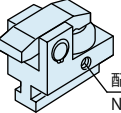
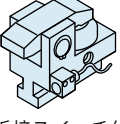
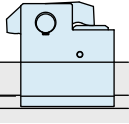
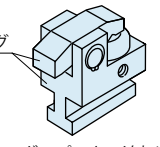
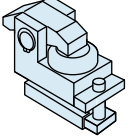
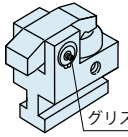
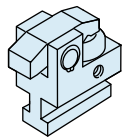
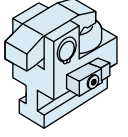
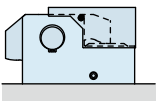
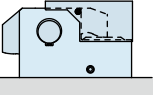
●仕様

形式	GBB0100	GBB0160	GBB0250	GBB0400	GBB0630	GBB1000	GBB1600	GBB2500	GBB4000	GBB5000	
クランプ能力	kN	10	16	25	40	63	100	160	250	400	500
常用油圧力	MPa	25 (公称クランプ能力発生油圧力)									
耐圧	MPa	37									
全ストローク	mm	6	7	7	7	8	8	8	8	8	8
クランプストローク	mm	3	3.5	3.5	3.5	4	4	4	4	4	4
ストローク余裕	mm	3	3.5	3.5	3.5	4	4	4	4	4	4
シリンダ容量 (全ストローク時)	cm ³	2.5	4.6	7.2	11.5	20.6	33.6	53.8	83.8	130.8	166.0
使用温度 ※5	℃	0~70 (0~120℃は、V:高温仕様となります。)									
使用頻度 ※6		20回以下 / 1日									
使用流体 ※7 ※8 ※9		ISO-VG-32 相当一般作動油									
最小T溝寸法 a (JIS規格) ※10	mm	10	12	14	18	22	24	28	36	36	36 (T脚2本)
最大T溝寸法 a (JIS規格) ※10	mm	20	24	32	42	42	54	54	54	54	42 (T脚2本)

注意事項

- ※5. 使用温度 0~120℃については、オプション **V** : 高温仕様となります。
- ※6. 使用頻度が 20 回 / 1 日を超える場合は、別途お問合せ願います。
- ※7. 特殊流体の場合は、別途お問合せ願います。
- ※8. 記載より高い粘度の作動油を使用するとクランプ動作時間が長くなります。
- ※9. 低温での使用は、作動油の粘度が高くなるためクランプ動作時間が長くなります。
- ※10. 記載の最小および最大 T 溝寸法は、参考 (目安) の寸法を示します。T 溝 (T 脚) 寸法やクランプ時に T 溝からボディがはみ出す寸法、ボディ材質等により記載の寸法と異なる場合があります。

●オプション

<p>C □</p>  <p>ロック確認近接スイッチ付 (GBB0400以上)</p>	<p>D</p>  <p>取手付 (GBB0630 以上)</p>	<p>E</p>  <p>ボディ素材強化タイプ</p>	<p>H</p>  <p>高形ボディタイプ</p>
<p>J</p>  <p>低形レバータイプ</p>	<p>K</p>  <p>後方配管タイプ</p>	<p>L □</p>  <p>ワイドレバータイプ (金型Uカット対応)</p>	<p>M □</p>  <p>金型切欠き対応タイプ</p>
<p>N</p>  <p>配管ポート NPTネジ</p> <p>配管ポートNPTネジ</p>	<p>P</p>  <p>金型確認近接スイッチ付 (GBB0250 以上)</p>	<p>R</p>  <p>T脚D寸法ロングタイプ</p>	<p>R3</p>  <p>特殊コーティング 防錆タイプ (特殊コーティング、パッキン追加) (GBB0400~2500)</p>
<p>T</p>  <p>T溝ロックタイプ</p>	<p>U □</p>  <p>グリスニップル グリスニップル付 (GBB0400~2500) GBB4000/5000は、標準に含みます。</p>	<p>V</p>  <p>高温仕様 (0~120℃)</p>	<p>W</p>  <p>ロッキングバルブ付 (GBB1000以上)</p>
<p>X</p>  <p>カバー付</p>	<p>Y</p>  <p>耐環境タイプ (カバー付高温仕様)</p>		

注意事項

- オプションの仕様・外形寸法は標準と異なりますので、別途お問い合わせください。

油圧
クランプシステム

油圧クランプ

油圧ユニット

バルブユニット

エアバルブユニット

操作ペンダント
制御ユニット

オートカブラ

注意事項・その他

T溝手動スライドタイプ

GBB

T溝自動スライドタイプ

GBE

ロングストローク
T溝手動スライドタイプ

GBC

ロングストローク
T溝自動スライドタイプ

GBF

ブロック内
手動スライドタイプ

GBM

ブロック内
自動スライドタイプ

GBR

ボルト固定タイプ

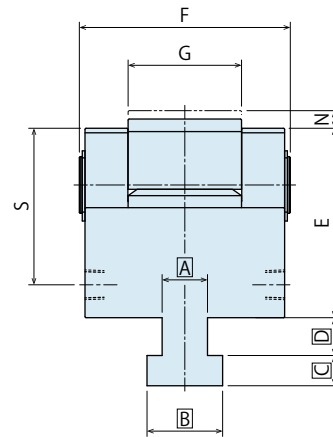
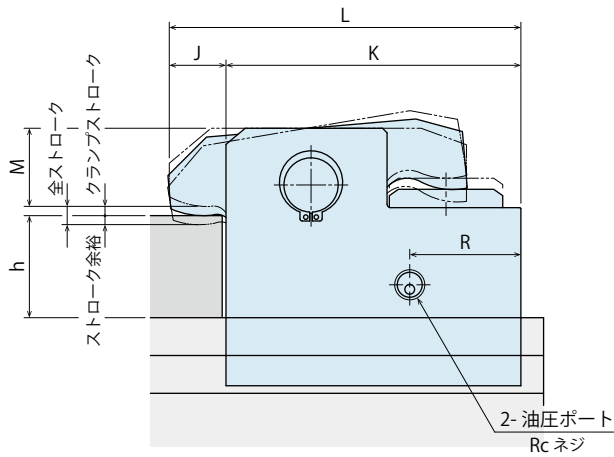
GWA

T溝自動スライドタイプ

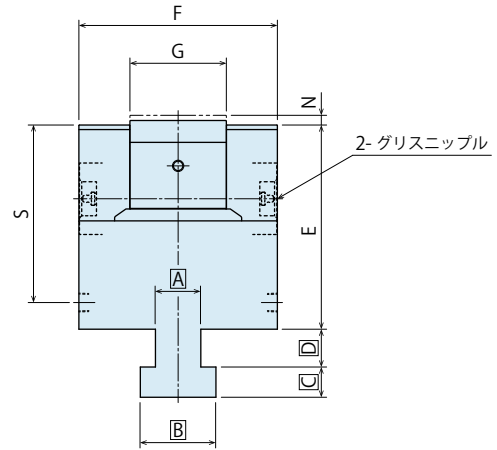
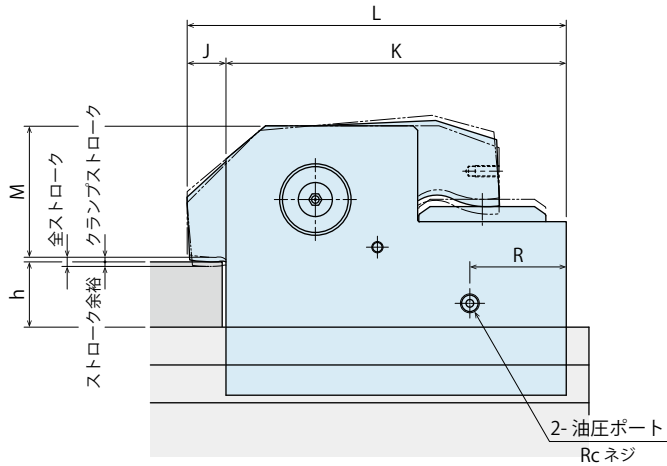
GLA

● 外形寸法

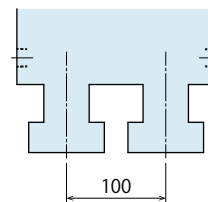
※ 本図は GBB0100 ~ GBB2500 の標準タイプを示します。
オプションの外形寸法については、別途お問合せ願います。



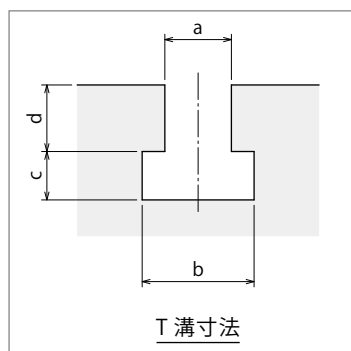
※ 本図は GBB4000 の標準タイプを示します。
オプションの外形寸法については、別途お問合せ願います。



※ GBB5000 は、GBB4000 と T 脚部のみ異なります。T 脚が 2 本となります。
オプションの外形寸法については、別途お問合せ願います。



● T溝寸法



注意事項

1. クランプ能力以下で使用ください。
2. 本カタログの仕様・内容は製品改良のため、予告なく変更することがありますので、採用に際しては必ず事前に納入仕様書をご請求ください。

● 外形寸法表

(mm)

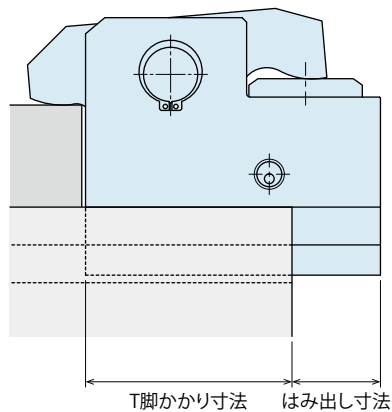
形式	GBB0100	GBB0160	GBB0250	GBB0400	GBB0630	GBB1000	GBB1600	GBB2500	GBB4000	GBB5000
全ストローク	6	7	7	7	8	8	8	8	8	8
クランプストローク	3	3.5	3.5	3.5	4	4	4	4	4	4
ストローク余裕	3	3.5	3.5	3.5	4	4	4	4	4	4
min. E	42.5	49	58	66	81	105.5	122.5	144.5	177.5	202.5
F	43	53	63	73	93	103	124	152	175	200
G	20	26	32	38	50	53	60	73	85	100
J	15	17	19	22	25	30	30	30	35	37
K	58	70	84	105.5	130	159	199	240	300	340
L	73	87	103	127.5	155	189	229	270	335	377
M(h)	21.5 (20)	27.5 (20)	31.5 (25)	39.5 (25)	49.5 (30)	64 (40)	81 (40)	98 (45)	126 (50)	141 (60)
	16.5 (25)	22.5 (25)	26.5 (30)	34.5 (30)	44.5 (35)	59 (45)	76 (45)	93 (50)	121 (55)	136 (65)
	16.5 (30)	17.5 (30)	21.5 (35)	29.5 (35)	39.5 (40)	54 (50)	71 (50)	88 (55)	116 (60)	131 (70)
	16.5 (35)	17.5 (35)	21.5 (40)	29.5 (40)	34.5 (45)	49 (55)	66 (55)	83 (60)	111 (65)	126 (75)
	16.5 (40)	17.5 (40)	21.5 (45)	29.5 (45)	29.5 (50)	44 (60)	61 (60)	78 (65)	106 (70)	121 (80)
	-	-	21.5 (50)	29.5 (50)	29.5 (55)	44 (65)	61 (65)	78 (70)	106 (75)	116 (85)
	-	-	-	-	29.5 (60)	44 (70)	61 (70)	78 (75)	106 (80)	-
	-	-	-	-	-	-	61 (75)	78 (80)	106 (85)	-
N	5.5	6.5	6.5	6.5	8	8	9	9.5	9.5	10
R	27	27	37	42	49	68	73	69.5	85	90
S	33.5	40	46	54	69	93.5	108.5	127.5	156.5	174.5
Rc	Rc1/8	Rc1/8	Rc1/4	Rc1/4	Rc1/4	Rc1/4	Rc1/4	Rc1/4	Rc3/8	Rc3/8
min. h	20	20	25	25	30	40	40	45	50	60
max. h	40	40	50	50	60	70	80	80	85	85

注意事項

- クランプストローク、ストローク余裕の比率を変えたい場合は、別途お問合せ願います。
- A B C D 寸法はT溝寸法により決定されます。
- ご注文に際しては、T溝寸法 a・b・c・d および金型クランプ部厚さ h 寸法をご指示願います。

● GBBクランプ クランプ時許容はみ出し寸法

(mm)



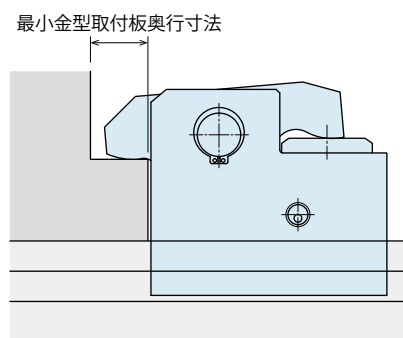
形式	最小T脚かかり寸法	許容はみ出し寸法
GBB0100	40.5	17.5
GBB0160	49.0	21.0
GBB0250	59.0	25.0
GBB0400	73.5	32.0
GBB0630	91.0	39.0
GBB1000	114.0	45.0
GBB1600	142.0	57.0
GBB2500	170.5	69.5
GBB4000	-	-
GBB5000	-	-

注意事項

- 上記寸法は、参考（目安）の寸法を示します。
T溝（T脚）寸法やボディ材質等により記載の寸法と異なる場合があります。

● GBBクランプ 最小金型取付板奥行寸法

(mm)



形式	最小金型取付板奥行寸法
GBB0100	16
GBB0160	18
GBB0250	20
GBB0400	23
GBB0630	26.5
GBB1000	31.5
GBB1600	32
GBB2500	31.5
GBB4000	36
GBB5000	38

注意事項

- 上記寸法は、標準タイプの参考（目安）の寸法を示します。
- オプション M□：金型切欠き対応タイプ選択時は、記載の寸法と異なりますので、別途お問い合わせください。

油圧
クランプシステム

油圧クランプ

油圧ユニット

バルブユニット

エアバルブユニット

操作ペンダント
制御ユニット

オートカブラ

注意事項・その他

T溝手動スライドタイプ
GBB

T溝自動スライドタイプ
GBE

ロングストローク
T溝手動スライドタイプ
GBC

ロングストローク
T溝自動スライドタイプ
GBF

ブロック内
手動スライドタイプ
GBM

ブロック内
自動スライドタイプ
GBR

ボルト固定タイプ
GWA

T溝自動スライドタイプ
GLA

● 注意事項

● 設計上の注意事項

1) 仕様の確認

- 各製品の仕様を確認の上、ご使用ください。
- 【GBB/GBC/GBE/GBF/GBM/GBR の場合】
使用油圧は 25MPa です。
仕様値を超えた条件で使用すると、クランプ破損により金型の転倒や落下で人身事故の原因となります。
クランプ力を小さくしたい場合は、使用油圧を落としてご使用ください。
- 【GWA/GLA の場合】
使用油圧は 14MPa で常時供給してください。
ただし成形機の油圧源を使用し、供給油圧が変動する場合は、型開放時に必ず 14MPa の油圧をクランプに供給してください。
14MPa を供給されない場合、クランプの仕様値を満足せず、金型の転倒や落下で人身事故の原因となります。
仕様値を超えた油圧で使用しないでください。
クランプ破損により金型の転倒や落下で人身事故の原因となります。
- クランプ使用雰囲気温度は、標準 70℃以下としてください。
(高温仕様の場合は、120℃以下としてください。)

2) 金型クランプ部厚さ

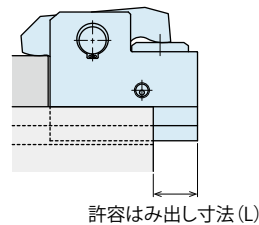
- 【GBB/GBC/GBE/GBF/GBM/GBR の場合】
金型クランプ部厚さをご確認ください。
- 【GWA/GLA の場合】
金型クランプ部厚さは、 $h \pm 0.5\text{mm}$ としてください。
- 規定以外の金型を使うとクランプが正常にロックできず、金型の転倒や落下により人身事故の原因になります。

3) T 溝寸法をご確認ください。

- 【GBB/GBC/GBE/GBF/GLA の場合】
ご使用の T 溝がクランプ仕様と異なると、クランプが正常にロックできず、金型の転倒や落下により人身事故の原因につながります。

4) クランプ時許容はみ出し寸法

- 【GBB/GBC/GBE/GBF/GWA/GLA の場合】
許容はみ出し寸法以上で使用すると、クランプに無理な力がかかり、変形が生じたり、クランプが T 溝から外れたりして金型の転倒や落下等により人身事故や金型破損の原因となります。

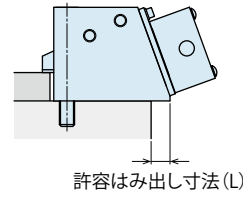


許容はみ出し寸法

形式	L (mm)
GBB0100/GBC0100	17.5
GBB0160/GBC0160	21
GBB0250/GBC0250/GBE0250/GBF0250	25
GBB0400/GBC0400/GBE0400/GBF0400	32
GBB0630/GBC0630/GBE0630/GBF0630	39
GBB1000/GBC1000/GBE1000/GBF1000	45
GBB1600/GBC1600/GBE1600/GBF1600	57
GBB2500/GBC2500/GBE2500/GBF2500	69.5
GBB4000/GBC4000/GBE4000/GBF4000	0
GBB5000/GBC5000/GBE5000/GBF5000	0

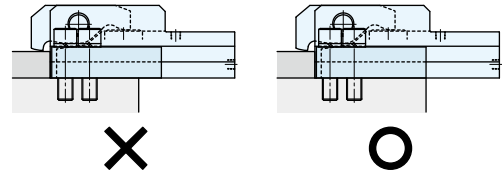
許容はみ出し寸法

形式	L (mm)
GWA0100/GLA0100	35
GWA0160/GLA0160	38
GWA0250/GLA0250	23
GWA0400/GLA0400	62
GWA0630/GLA0630	65
GWA1000/GLA1000	35
GWA1600/GLA1600	0
GWA2500/GLA2500	0
GWA4000/GLA4000	0
GWA5000/GLA5000	0



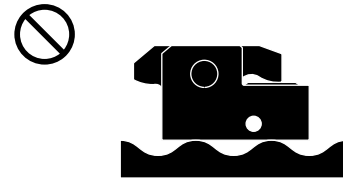
5) クランプ取付け位置に注意してください。

- 【GBM/GBR の場合】
取付ブロックが取付面よりはみ出した状態で使用しないでください。クランプに無理な力がかかり、変形やはずれが生じて、金型の転倒や落下で人身事故の原因となります。



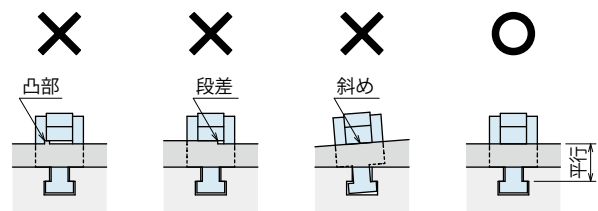
6) クランプのスライド面は、表面を平滑（凹凸がない）にしてください。

- 【GBB/GBC/GBE/GBF/GBM/GBR/GLA の場合】
スライド面が平滑でない場合クランプが正常にスライド動作できません。



7) 金型のクランプ面について

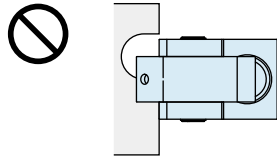
- 【GBB/GBC/GBE/GBF/GBM/GBR の場合】
金型のクランプする面および T 溝は金型取付面と平行にしてください。
クランプ面に凸部がある場合や平行でない場合は、クランプに無理な力がかかり、クランプ本体・レバーおよびピンを変形させ、クランプがはずれ金型の転倒や落下で人身事故の原因となります。



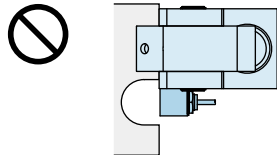
● 【GWA/GLA の場合】

- 金型のクランプする面は成形機盤面と平行にしてください。
クランプ面に凸部がある場合や平行でない場合は、クランプに無理な力がかかり、クランプ本体およびクランプピストンを変形させ、金型の転倒や落下で人身事故の原因となります。

- 8) 金型のクランプする箇所にUカット等の切欠きが無いようにしてください。
- 金型のクランプする箇所にUカット（切欠き）がある場合、正常なクランプ動作ができず、金型の転倒や落下により人身事故の原因となります。
Uカット（切欠き）がある金型をクランプされる場合は、当社にお問い合わせください。



- 9) 金型確認近接スイッチに接する金型面にUカット等の切欠きが無いようにしてください。
- 金型確認近接スイッチに接する金型面にUカット（切欠き）があると金型確認近接スイッチが正常に動作しません。

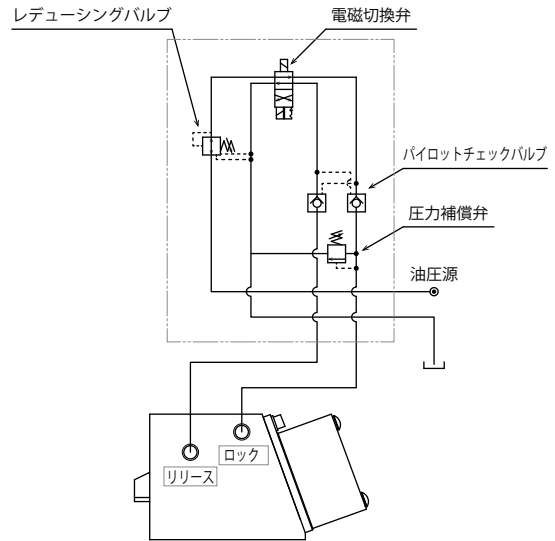


- 10) クランプの前進・後退がスムーズに行えることをご確認ください。
- 【GBE/GBF/GBR/GLA の場合】
 - ① エアシリンダには、エア圧 0.4MPa 以上を供給願います。
 - ② クランプの移動速度は、1～2 秒にて全ストロークするようにスピードコントローラにて調整願います。
 - ③ 前進確認スイッチは、近接スイッチを採用していますので、前進確認スイッチの接する金型面には、Uカットが無いようにしてください。
 - ④ クランプスライド面は、表面平滑（凹凸がないこと）にしてください。
- 11) インターロックをお取りください。
- クランプをロックまたはリリース動作させる場合は、成形機で金型を加圧・締付け（型締加圧）状態でなければ動作できないようにインターロックを設けてください。

- 12) 油圧回路設計にご注意ください。

- 【GWA/GLA の場合】
油圧回路を設計される場合には、回路中に必ずチェック弁を設けてください。クランプがロックした状態で、クランプ回路内の油温が上昇する場合はクランプ回路油圧が仕様油圧を超えることがありますので、圧力補償弁を設けてください。
クランプの破損により金型の転倒や落下で人身事故の原因となります。

【参考回路図】



- 13) 電磁切換弁の制御にご注意ください。

- 【GWA/GLA の場合】
電磁切換弁を制御する場合は必ず常時励磁としてください。常時励磁でない場合、電磁切換弁が予期せぬ原因で切り換わることがあり、金型の転倒や落下で人身事故の原因となります。

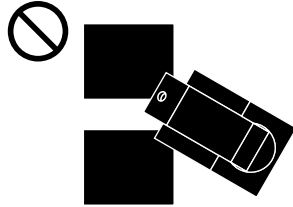
- 14) クランプ制御について

- 【GWA/GLA の場合】
ロック / リリース動作確認に、機械式接点のマイクロスイッチを使用しています。ごく稀に成形中の振動等によってスイッチの接点が外れることがあります。
プログラム等にオフディレイタイマーを設置することを推奨します。

● 注意事項

● 施工上の注意事項

- 1) クランプがT溝から抜け落ちないように処置してください。
【GBB/GBC/GBE/GBF/GLA の場合】
- クランプが落下し、人身事故の原因となります。



- 2) 使用流体をご確認ください。
 - 使用流体は、必ず「油圧作動油リスト」に従った適正な油をご使用ください。
 - その他の作動油をご使用の場合は、当社までご確認ください。
- 3) 配管前の処置
 - 配管・管継手は、十分にフラッシングを行い清浄な状態でご使用ください。
 - 回路中の切粉等が油漏れや動作不良の原因になります。
(油圧配管・油圧系統のゴミ・不純物を除去するフィルタ等は設けていません。)
- 4) 清浄なエアをご使用ください。
 - 清浄でないエアを使用すると、さびや汚れで製品の機能が低下し動作不良の原因となります。
 - エアフィルタ・エアドライヤを設置してください。
- 5) シールテープの巻き方
 - シールテープを使用される時は、ネジ部先端を1～2山残して巻いてください。
 - また、配管施工時はシールテープ等の異物が機器内に詰まらないよう注意して、適正な施工を行ってください。シールテープの切れ端が油漏れや動作不良の原因になります。
- 6) クランプの取付け
【GBE/GBF/GLA の場合】
クランプ本体をT溝に挿入した後、付属の六角穴付ボルトを使用し、下表のトルクで締付けてください。

形式	ボルト呼び	締付トルク (N・m)
GBE/GBF025□	M5	6.3
GBE/GBF040□	M5	6.3
GBE/GBF063□	M6	10
GBE/GBF100□	M8	25
GBE/GBF160□	M10	50
GBE/GBF250□	M12	80
GBE/GBF400□	M16	200
GBE/GBF500□	M16	200

形式	ボルト呼び	締付トルク (N・m)
GLA160□	M12	80
GLA250□	M16	200
GLA400□	M20	400
GLA500□	M20	400

【GBM/GBR の場合】

クランプを取付けた後、付属の六角穴付ボルトを使用し、下表のトルクで締付けてください。

形式	ボルト呼び	締付トルク (N・m)
GBM/GBR025□	M12	80
GBM/GBR040□	M16	200
GBM/GBR063□	M20	400
GBM/GBR100□	M24	630
GBM/GBR160□	M30	1250

【GWA の場合】

付属の六角穴付ボルトを使用し、下表のトルクで締付けてください。

形式	ボルト呼び	締付トルク (N・m)
GWA010□	M8	25
GWA016□	M10	50
GWA025□	M12	80
GWA040□	M16	200
GWA063□	M20	400
GWA100□	M24	630
GWA160□	M20	400
GWA250□	M24	630
GWA400□	M30	1250 (800)
GWA500□	M33	1600 (1000)

(注) 上記締付トルクは、ボルトおよびネジ部が乾燥状態の場合を示します。

() 記載の値は、ボルト座面およびネジ部をグリス潤滑した場合の値を示します。

7) 配管、配線の施工

- クランプの前後退時に油圧ホースおよび配線が断線しないよう施工してください。

8) 油圧回路中のエア抜き

- 油圧回路中に多量のエアが混入すると、規定のクランプ力が得られない場合や動作時間が長くなる場合があります。
- 配管施工後またはポンプの油タンクが空になりエアを送り込んだ場合は、必ず配管の末端でエア抜きをしてください。

9) 前進確認スイッチの配線

- 前進確認スイッチのコードをクランプが前進後退する際、断線させないように配線を行ってください。

● 油圧作動油リスト

メーカー名	ISO 粘度グレード ISO-VG-32	
	耐摩耗性作動油	多目的汎用油
昭和シェル石油	テラス S2 M32	モーリナ S2B 32
出光興産	ダフニーハイドロリックフルイド 32	ダフニースーパーマルチオイル 32
JX 日鉱日石エネルギー	スーパーハイランド 32	スーパーマルチパス DX 32
コスモ石油	コスモハイドロ AW32	コスモ NEW マイティスーパー 32
エクソンモービル	モービル DTE24	モービル DTE24 ライト
松村石油	ハイドール AW32	
カストロール	ハイスピン AWS32	

注意事項 表中の製品により海外で入手困難な場合がありますので、
海外でご購入の際は各メーカーにお問合せください。

油圧
クランプシステム

油圧クランプ

油圧ユニット

バルブユニット

エアバルブユニット

操作ペンダント
制御ユニット

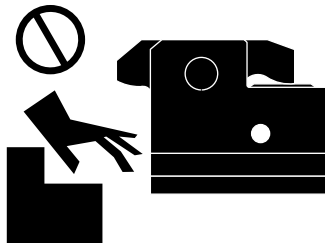
オートカブラ

注意事項・その他

● 注意事項

● 取扱い上の注意事項

- 1) 成形終了時には必ず型を閉じてください。
 - 金型が落下し、人身事故の原因となります。
- 2) 十分な知識と経験を持った人が取り扱ってください。
 - 油空圧機器を使用した機械・装置の取扱い、メンテナンス等は十分な知識と経験を持った人が行ってください。
- 3) 安全を確保するまでは、機器の取扱い、取外しを絶対に行わないでください。
 - ① 機械・装置の点検や整備は、被駆動物体の落下防止処置や暴走防止処置等がなされていることを確認してから行ってください。
 - ② 機器を取外す時は、上述の安全処置がとられていることの確認を行い、圧力源のエアや電源を遮断し、回路中に圧力が無くなったことを確認してから行ってください。
 - ③ 運転停止直後の機器の取外しは、機器の温度が上がっている場合がありますので、温度が下がってから行ってください。
 - ④ 装置を再起動する場合は、ボルトの緩みや各部の異常が無いが確認した後に行ってください。
- 4) 油圧が 0MPa になった場合はクランプに負荷をかけないでください。【GWA/GLA の場合】
 - 万が一の油圧源のトラブルのため、供給油圧が 0MPa まで減圧されてもメカロック機構により保持力がありますが、この状態でクランプに負荷をかけないでください。
- 5) 動作中はクランプに手を触れないでください。
 - クランプに手を挟まれ、けがの原因となります。

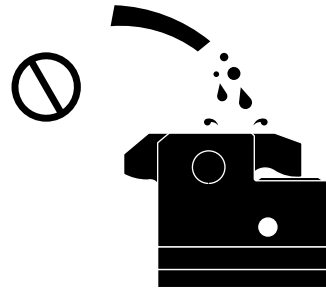


- 6) 使用金型巾寸法の変更等が生じた場合は、許容はみ出し量を確認のうえご使用ください。
 - 許容はみ出し量以上で使用すると、クランプに無理な力がかかり、変形やはずれが生じて、金型の転倒や落下で人身事故の原因となります。
 - 動作不良や製品の劣化を生じ、事故の原因となります。

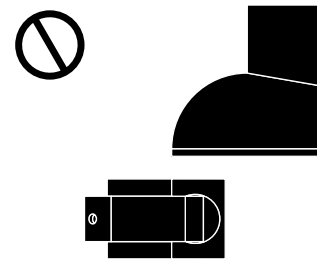
- 7) クランプの移動・取外しはクランプ本体を持って行ってください。【GBB/GBC/GBM の場合】
 - ホースを引っ張るとクランプを落とし、人身事故の原因となります。
 - また、ホースのカシメ部が緩み、油漏れの原因となります。



- 8) 水・油をかけないでください。
 - 動作不良や製品の劣化を生じ、事故の原因となります。



- 9) 分解や改造はしないでください。
 - 当社が了承・確認していない分解や改造をされますと、保証期間内であっても保証ができなくなります。
- 10) クランプに無理な負荷をかけないでください。
 - 変形や破損により動作不良の原因となります。

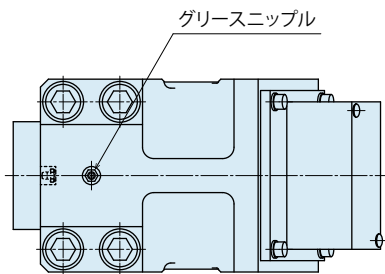


● 保守・点検

- 1) 機器の取外しと圧力源の遮断
 - 機器を取外す時は、被駆動物体の落下防止処置や暴走防止処置等がなされていることを確認し、圧力源や電源を遮断し、油圧・エア回路中に圧力が無くなったことを確認してから行ってください。
 - また、再起動する場合は、ボルトの緩みや各部の異常が無いが確認した後に行ってください。
- 2) 定期的なグリース給油を行ってください。

【GWA/GLA の場合】

 - クランプ性能を維持するため下図のグリースニップルより定期的（推奨：1回/年）なグリース給油を行ってください。特に温調水等が頻繁にクランプにかかるような場合、リリース動作不良が発生しやすくなりますので推奨給油回数以上のグリース給油を適宜行ってください。



万一リリース動作不良が発生した場合は、グリース給油を行い給油後に金型がない状態でクランプを2～3回ロック・リリースさせると効果的です。

- 3) 配管や取付ボルトに緩みがないか定期的に増締め点検を行ってください。
- 4) 供給油圧やエア圧が仕様圧力値であることの確認を定期的に行ってください。
- 5) 作動油に劣化がないか確認してください。
- 6) 動作はスムーズで異音等がないか確認してください。
（長期間放置した後、再起動する場合は正しく動作することを確認してください。）
- 7) 製品を保管する場合は、直射日光・水分等から保護し、冷暗所にて行ってください。
- 8) オーバーホール・修理は当社にお申し付けください。

● 保証

- 1) 保証期間
 - 製品の保証期間は、当社工場出荷後1年半、または使用開始後1年のうち短い方が適用されます。
- 2) 保証範囲
 - 保証期間中に当社の責任によって故障や不適合を生じた場合は、その機器の故障部分の交換または、修理を当社の責任で行います。ただし、次の項目に該当するような製品の管理にかかわる故障などは、この保証の対象範囲から除外させていただきます。
 - ① 決められた保守・点検が行われていない場合。
 - ② 使用者側の判断により、不適合状態のまま使用され、これに起因する故障などの場合。
 - ③ 使用者側の不適切な使用や取扱いによる場合。
（第三者の不当行為による破損なども含みます。）
 - ④ 故障の原因が当社製品以外の事由による場合。
 - ⑤ 当社が行った以外の改造や修理、また当社が了承・確認していない改造や修理に起因する場合。
 - ⑥ その他、天災や災害に起因し、当社の責任でない場合。
 - ⑦ 消耗や劣化に起因する部品費用または交換費用
（ゴム・プラスチック・シール材および一部の電装品など）

なお、製品の故障によって誘発される損害は、保証の対象範囲から除外させていただきます。

営業拠点 Address

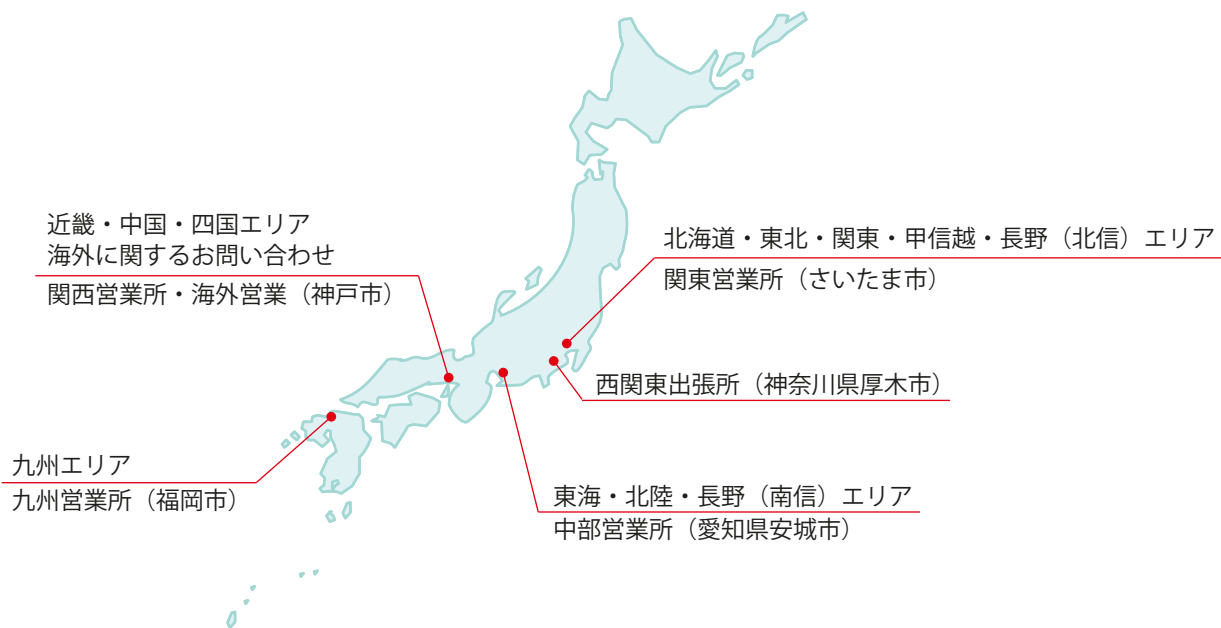
国内営業拠点

本社・工場 関西営業所	TEL.078-991-5115 〒651-2241 兵庫県神戸市西区室谷2丁目1番5号	FAX.078-991-8787
関東営業所	TEL.048-652-8839 〒331-0815 埼玉県さいたま市北区大成町4丁目81番地	FAX.048-652-8828
西関東出張所	TEL.048-652-8839 〒243-0014 神奈川県厚木市旭町2丁目2-26レジデンステラ101	FAX.048-652-8828
中部営業所	TEL.0566-74-8778 〒446-0076 愛知県安城市美園町2丁目10番地1	FAX.0566-74-8808
九州営業所	TEL.092-433-0424 〒812-0006 福岡県福岡市博多区上牟田1丁目8-10-101	FAX.092-433-0426
海外営業	TEL.+81-78-991-5162 〒651-2241 兵庫県神戸市西区室谷2丁目1番5号 KOSMEK LTD. 1-5, 2-chome, Murotani, Nishi-ku, Kobe-city, Hyogo, 651-2241 Japan	FAX.+81-78-991-8787

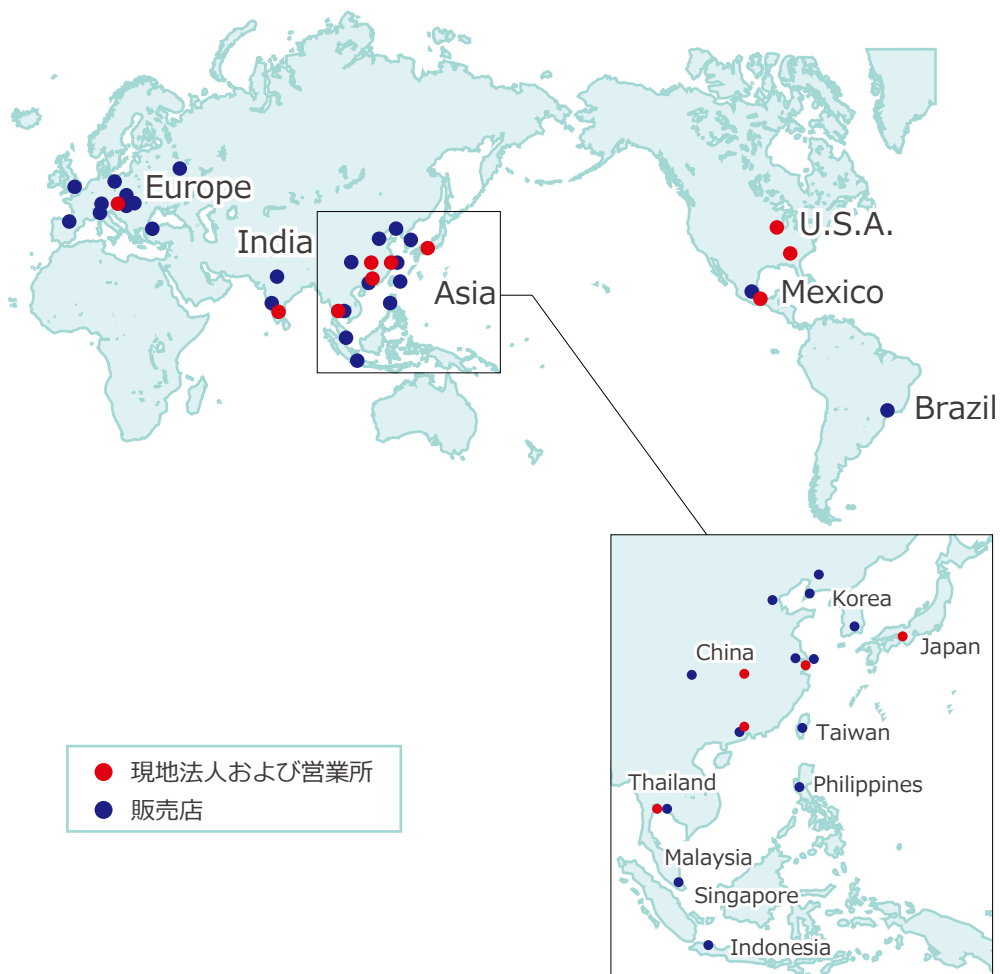
海外営業拠点

USA アメリカ合衆国	KOSMEK (USA) LTD. 現地法人	TEL. +1-630-620-7650 FAX. +1-630-620-9015 650 Springer Drive, Lombard, IL 60148 USA
	アトランタ支店 KOSMEK (USA) LTD. Atlanta Office	TEL. +1-630-620-7650 303 Perimeter Center North, Suite 300, Atlanta, GA 30346 USA
Mexico メキシコ	メキシコ支店 KOSMEK (USA) LTD. Mexico Office	TEL. +52-442-851-1377 Av. Santa Fe 103, Int. 59, col. Santa Fe Juriquilla, Queretaro, QRO, 76230, Mexico
Europe ヨーロッパ	KOSMEK EUROPE GmbH 現地法人	TEL. +43-463-287587 FAX. +43-463-287587-20 Schleppeplatz 2 9020 Klagenfurt am Wörthersee Austria
China 中国	考世美(上海)貿易有限公司 KOSMEK (CHINA) LTD. 現地法人	TEL.+86-21-54253000 FAX.+86-21-54253709 中国上海市浦东新区浦三路21弄55号银亿滨江中心601室 Room601, RIVERSIDE PYRAMID No.55, Lane21, Pusan Rd, Pudong Shanghai China
	東莞事務所 考世美(上海)貿易有限公司	TEL.+86-769-85300880 広東東莞長安鎮德政西路15号宏基本大厦301号室 Room301, AcerBuilding No.15, Dezheng(W)Road, Changan Town Dongguan Guangdong 523843., P.R.China
	武漢事務所 考世美(上海)貿易有限公司	TEL.+86-27-59822303 湖北省武漢市沌口經濟開發区經開未來城A棟-502室 Room502, Building A, Jingkai Future City, Zhuankou Economic Development Zone, Wuhan City, Hubei Province, 430050 China
India インド	KOSMEK LTD. - INDIA 支店	TEL. +91-9880561695 4A/Old No:649, Ground Floor, 4th D cross, MM Layout, Kavalbyrasandra, RT Nagar, Bangalore -560032 India
Thailand タイ	タイ事務所 Thailand Representative Office	TEL. +66-2-300-5132 FAX. +66-2-300-5133 67 Soi 58, RAMA 9 Rd., Phatthanakan, Suanluang, Bangkok 10250, Thailand
Taiwan 台湾	盈生貿易有限公司 Full Life Trading Co., Ltd. 総代理店	TEL. +886-2-82261860 FAX. +886-2-82261890 台湾新北市中和區建八路2號 16F-4 (遠東世紀廣場) 16F-4, No.2, Jian Ba Rd., Zhonghe District, New Taipei City Taiwan 23511
Philippines フィリピン	G.E.T. Inc, Phil. 総代理店	TEL.+63-2-310-7286 FAX. +63-2-310-7286 Victoria Wave Special Economic Zone Mt. Apo Building, Brgy. 186, North Caloocan City, Metro Manila, Philippines 1427
Indonesia インドネシア	PT. Yamata Machinery 総代理店	TEL. +62-21-29628607 FAX. +62-21-29628608 Delta Commercial Park I, Jl. Kenari Raya B-08, Desa Jayamukti Kec. Cikarang Pusat Kab. Bekasi 17530 Indonesia

エリア別営業拠点



Global Network



●記載以外の仕様および寸法については、別途お問い合わせください。
●このカタログの仕様は予告なしに変更することがあります。



JQA-QMA10823
コスメック本社

