

Pump Unit

ポンプユニット

Model CB

Model CD

Model CC



BC/BHノンリーク油圧バルブユニットと組み合わせて使用するポンプユニット

ポンプユニットにより、工場エア圧から簡単に油圧を発生させることができます。

● 省エネ

ポンプが駆動するのは油圧昇圧中のみで、昇圧完了後はエア圧と油圧がバランスし、ポンプが停止します。昇圧完了後のエア消費量は、ゼロとなります。

● 供給油圧低下の防止

油圧低下発生時には、油圧とエア圧のバランス形ポンプが直ちにバックアップします。

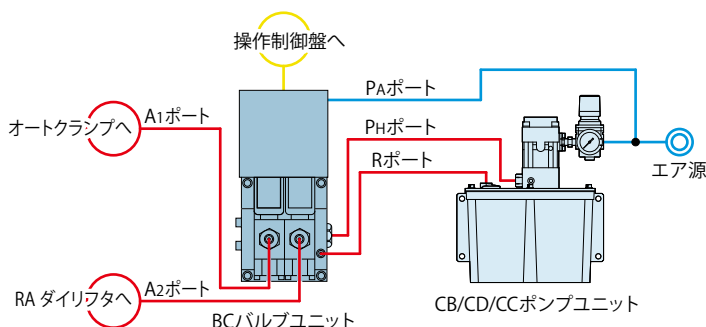
● 自由なレイアウト

BC/BH ノンリークバルブユニットと組合わせ、容易に油圧の供給と制御が可能です。

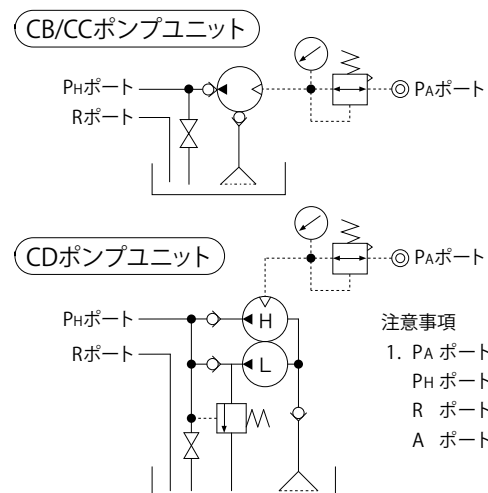
ポンプユニットと、ノンリークバルブユニットが別体となるため、一体タイプ CP/CR/CP□/CQ□ユニットより自由なレイアウトにすることができます。

● 使用例

2 回路の BC バルブユニットと組合わせて、オートクランプと、RA ダイリフタを別々に制御する場合を示します。



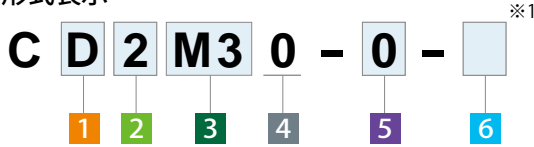
● 回路記号



注意事項

1. PA ポート：エア源
PH ポート：油圧源
R ポート：排油口
A ポート：オートクランプ
または、
RAダイリフタへ

● 形式表示



注意事項

※1. 特殊対応品については、形式末尾に -Z□□□□□□ を記載いたします。
特殊内容については、別途お問い合わせください。

1 使用ポンプ (吐出油量)

- B : ABポンプ
- D : ADポンプ
- C : ACポンプ

2 タンク容量

- 2 : 2ℓ (実使用量 1.1ℓ) ※2
- 5 : 5ℓ (実使用量 3.1ℓ)

注意事項

※2. 2 タンク容量 2 : 2ℓ は、1 使用ポンプ B:ABポンプ、D:ADポンプ 選択時のみとなります。

3 常用圧力コード

- 1 使用ポンプ B 選択時 **OM** : 25MPa 供給エア圧=0.45MPa
ON : 25MPa 供給エア圧=0.41MPa 圧力補償弁付BC/バルブユニット対応※3
- 1 使用ポンプ D 選択時 **M3** : 25MPa 供給エア圧=0.45MPa
N3 : 25MPa 供給エア圧=0.41MPa 圧力補償弁付BC/バルブユニット対応※3
- 1 使用ポンプ C 選択時 **OM** : 25MPa 供給エア圧=0.47MPa
ON : 25MPa 供給エア圧=0.43MPa 圧力補償弁付BC/バルブユニット対応※3

注意事項

※3. 高温仕様の油圧クランプをご使用の場合や、温度変化の大きな環境下でご使用の場合は、油温変化による圧力変動が懸念されるため、圧力補償弁付を選択してください。

4 デザインNo.

- 0 : 製品のバージョン情報です。

5 流体コード

- 0 : 一般作動油 (ISO-VG-32相当)
- G : 水・グリコール (鉄タンクとなります。)
- S : シリコンオイル

※ その他の流体については、別途お問い合わせください。

6 オプション

無記号 : 標準 (エアレギュレータ)

- D : フィルタレギュレータ付 (オートドレン式)
- Q : 油面レベルスイッチ付
- N : 配管ポートNPTネジ、圧力計PSI/MPa併記
- P : 圧力計PSI/MPa併記

※ オプションの詳細は、別途お問い合わせください。

※ オプションNを選択の場合、仕様書その他の書類の各寸法もインチ表記となります。

● 仕様

| 形式 | CB□0M0 | CB□0N0 | CD□M30 | CD□N30 | CC50M0 | CC50N0 | | |
|--------|--------------------|----------|--------------------------------------|--------------------|------------|------------|--------------------------------------|------------|
| 常用油圧力 | 25 MPa | | | | | | | |
| 耐圧 | 37 MPa | | | | | | | |
| タンク容量 | 2 : 2ℓ (実使用量 1.1ℓ) | | | 5 : 5ℓ (実使用量 3.1ℓ) | | | | |
| 使用温度 | 0 ~ 70 °C | | | | | | | |
| 使用頻度 | 20回 / 日以下 | | | 昇圧時間 : 2.5分 / 回以下 | | | | |
| 主要構成機器 | ポンプ | 形式 | AB7000-□ | | AD7300-□ | | | |
| | | 設定吐出圧力 | 25 MPa | 22.5 MPa | 25 MPa | 22.5 MPa | 25 MPa | 22.5 MPa |
| | | 無負荷時吐出油量 | 1.36 ℓ/min | 1.32 ℓ/min | 4.00 ℓ/min | 3.74 ℓ/min | 2.79 ℓ/min | 2.70 ℓ/min |
| | | 設定エア圧力 | 0.45 MPa | 0.41 MPa | 0.45 MPa | 0.41 MPa | 0.47 MPa | 0.43 MPa |
| | サクシオンフィルタ | エア消費量 | max. 0.4 m ³ (Normal)/min | | | | max. 1.0 m ³ (Normal)/min | |
| | | 形式 | JF1030 | | | | | |
| 濾過粒度 | 174μm (100メッシュ) | | | | | | | |
| 形式 | CB2□0 | CB5□0 | CD2□0 | CD5□0 | CC5□0 | | | |
| 質量 | kg | 6 | 7.5 | 7 | 8.5 | 14 | | |

注意事項

1. 作動油リスト(ISO-VG-32相当一般作動油)の作動油より高い粘度の作動油を使用すると、動作時間が長くなります。
2. 低温での使用は、作動油粘度が高くなるため、動作時間が長くなります。
3. 供給エアに水分が多い、または、供給エア配管が全配管の端部付近の場合は、必ずオートドレン式のエアフィルタを設けてください。
4. 油圧回路中に油圧計を設ける場合は、脈動による油圧計破損を防止するため、ダンパーを設けるか、油入り(グリセリン)圧力計をご使用ください。
5. 作動油の交換を考慮し、ユニット底面にタンク高さと同じ空間を設けてください。(タンクの清掃およびサクシオンストレーナの増締めが容易になります。)
6. 本製品は、連続運転(循環回路・オープン回路)には不向きです。必ずクローズド回路用として使用してください。
7. 市販の油圧バルブと併用して使用される場合、バルブの内部リークによりポンプが停止せず、寿命が短くなります。バルブは弊社製品を使用してください。

クランプ
油圧ユニット
操作制御盤

ダイリフタ
プリローラ

アクセサリ

注意事項
会社案内

クランプ

- GA
- GD
- GDL
- GBB
- GBC
- GBE
- GBF
- GBP
- GBQ
- GN
- GHA

油圧ユニット

- CP
- CR
- CPB
- CPD
- CPC
- CPE
- CQC
- CQE

ポンプユニット

- CB
- CD
- CC

バルブユニット

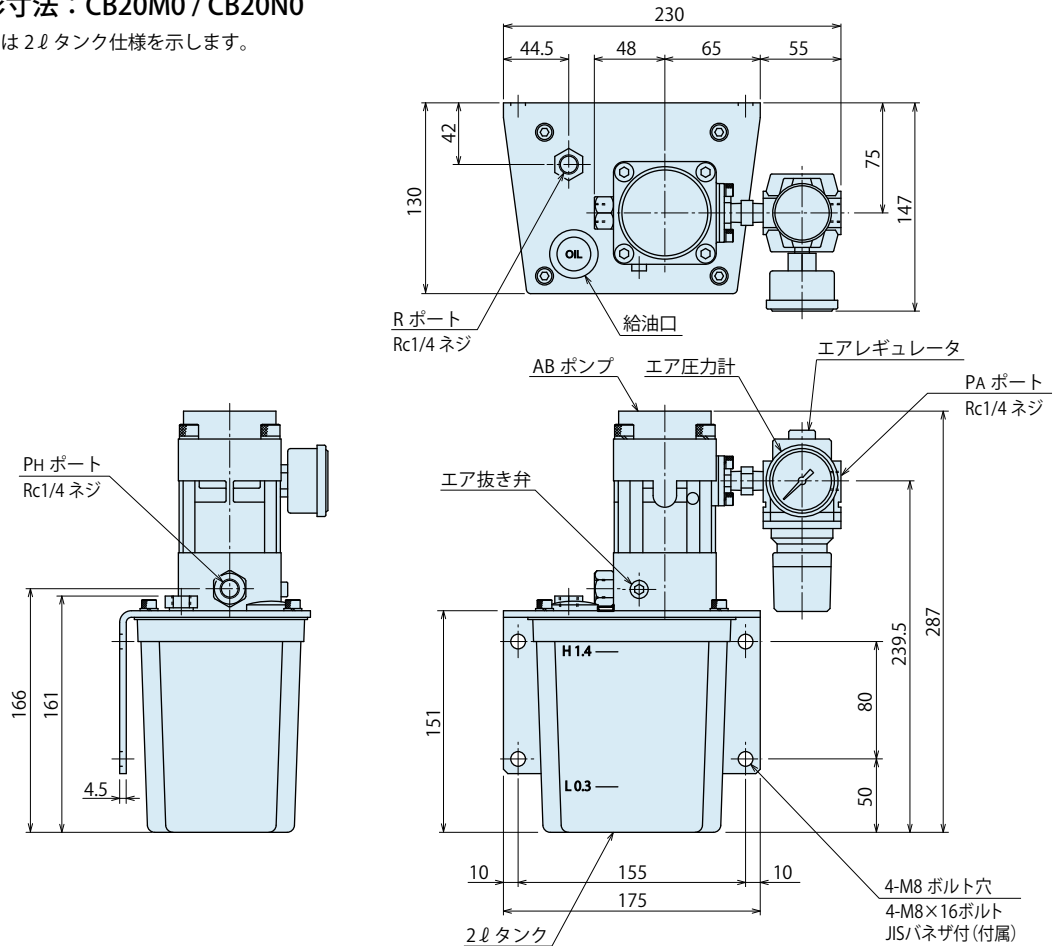
- BC
- BH
- MV

操作制御盤

- YP
- YAA

●外形寸法：CB20M0 / CB20N0

※本図は 2ℓ タンク仕様を示します。

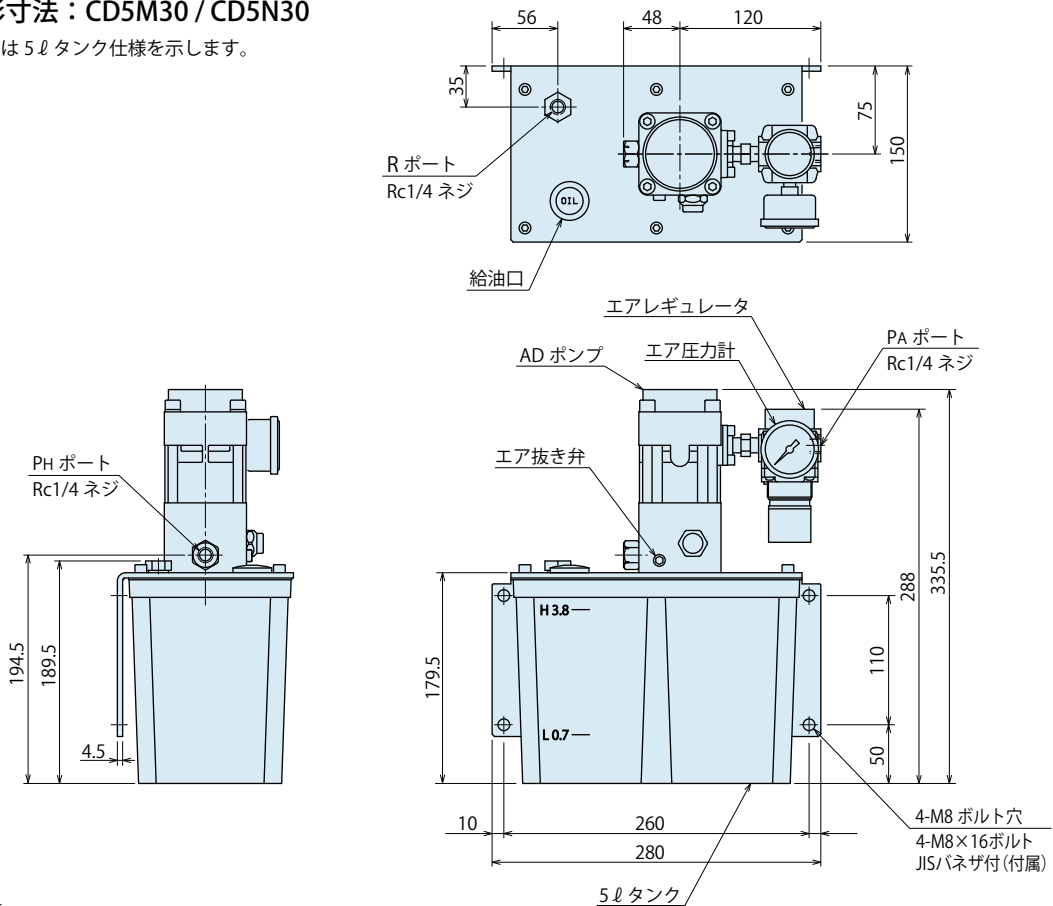


注意事項

1. 本図以外の仕様 (5ℓ タンク、水-グライール、フィルタレギュレータ付 / 油面レベルスイッチ付) については、別途お問い合わせください。

●外形寸法：CD5M30 / CD5N30

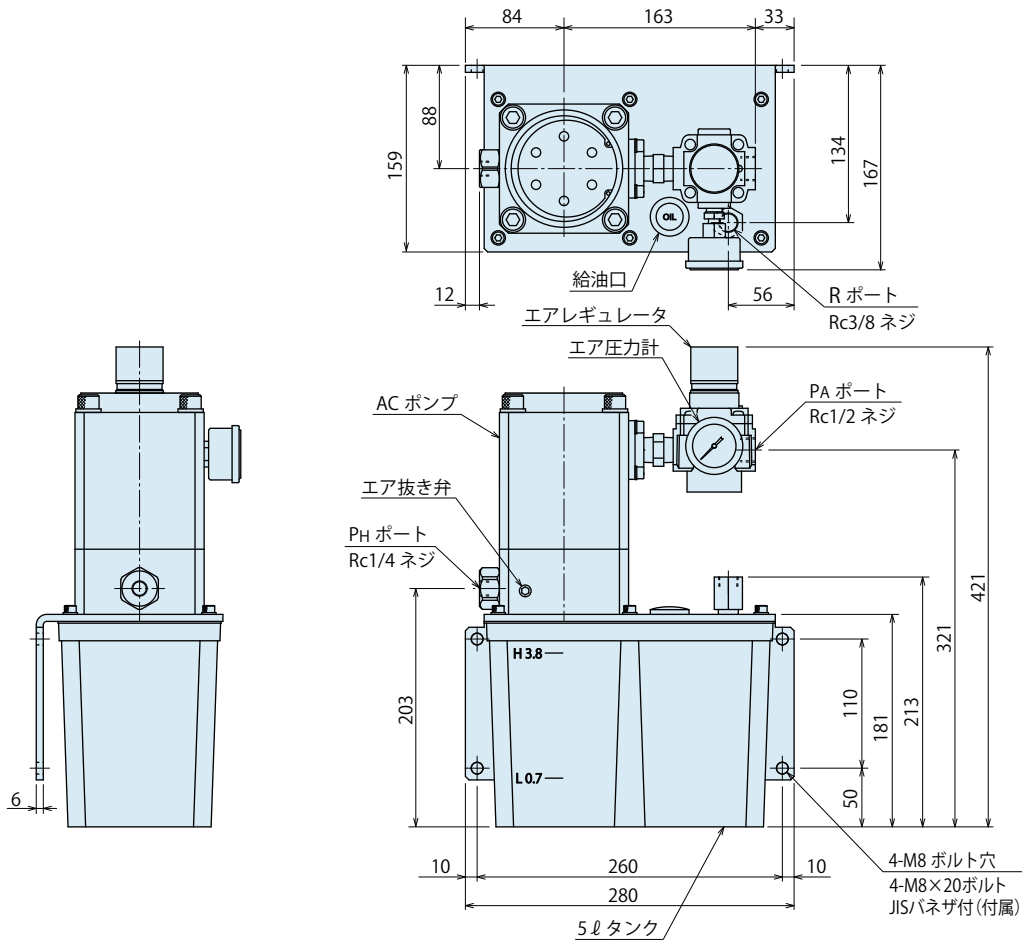
※本図は 5ℓ タンク仕様を示します。



注意事項

1. 本図以外の仕様 (2ℓ タンク、水-グライコール、フィルタレギュレータ付 / 油面レベルスイッチ付) については、別途お問い合わせください。

● 外形寸法：CC50M0 / CC50N0



注意事項

1. 本図以外の仕様（水-グリコール、フィルタレギュレータ付/油面レベルスイッチ付）については、別途お問い合わせください。

クランプ
油圧ユニット
操作制御盤

ダイリフタ
プリローラ

アクセサリ

注意事項
会社案内

クランプ

- GA
- GD
- GDL
- GBB
- GBC
- GBE
- GBF
- GBP
- GBQ
- GN
- GHA

油圧ユニット

- CP
- CR
- CPB
- CPD
- CPC
- CPE
- CQC
- CQE

ポンプユニット

- CB
- CD
- CC

バルブユニット

- BC
- BH
- MV

操作制御盤

- YP
- YAA

● 注意事項

● 取付施工上の注意事項（油圧シリーズ共通）

1) 使用流体の確認

- 必ず「油圧作動油リスト」を参考に適切な油をご使用ください。
- 粘度グレード ISO-VG-32 より高い粘度の作動油を使用すると動作時間が長くなります。
- 低温での使用は、作動油粘度が高くなるため動作時間が長くなります。

2) 配管前の処置

- 配管・管継手・ジグの油穴等は、十分なフラッシングで清浄なものをご使用ください。
- 回路中のゴミや切粉等が、油漏れや動作不良の原因になります。
- 一部バルブを除く当社製品には油圧系統や配管等のゴミ・不純物侵入を防止する機能は設けていません。

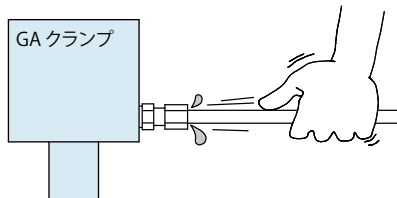
3) シールテープの巻き方

- ネジ部先端を 1～2 山残して巻いてください。
- シールテープの切れ端が油漏れや動作不良の原因になります。
- 配管施工時は機器内に異物を混入させないため、作業環境を清浄にして、適正な施工を行ってください。

4) 油圧回路中のエア抜き

- 油圧回路中に多量のエアが混入したまま使用すると、動作時間が異常に長くなります。
配管施工後または、ポンプの油タンクが空になった状態でエアを送り込んだ場合は、必ず以下の手順でエア抜きを実施してください。

- ① 油圧回路の供給圧力を 2MPa 以下にしてください。
- ② クランプ・RQA/RA ダイリフタに一番近い配管継手部の袋ナットを 1 回転緩めてください。
- ③ 配管を左右に揺すり、配管継手の喰込み部を緩めてください。
エアの混入した作動油が出てきます。



- ④ エアの混じりが無くなれば、袋ナットを締付けます。
- ⑤ さらに、油圧回路中の最上部および、末端の機器の付近でエア抜きすると、より効果的です。

5) 緩みのチェックと増し締め

- 機器取付け当初は初期なじみによりボルト、ナット等の締付け力が低下します。
適宜緩みのチェックと増し締めを行ってください。

● 油圧作動油リスト

| メーカー名 | ISO 粘度グレード ISO-VG-32 | |
|--------------|----------------------|---------------------|
| | 耐摩耗性作動油 | 多目的汎用油 |
| 昭和シェル石油 | テラス S2 M32 | モーリナ S2B 32 |
| 出光興産 | ダフニーハイドロリックフルイド 32 | ダフニースーパーマルチオイル 32 |
| JX 日鉱日石エネルギー | スーパーハイランド 32 | スーパーマルチパス DX 32 |
| コスモ石油 | コスモハイドロ AW32 | コスモ NEW マイティスーパー 32 |
| モービル石油 | モービル DTE24 | モービル DTE24 ライト |
| 松村石油 | ハイドール AW32 | |
| カストロール | ハイスピン AWS32 | |

注意事項 表中の製品により海外で入手困難な場合がありますので、海外でご購入の際は各メーカーにお問合せください。

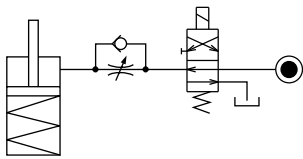
● 油圧シリンダの速度制御回路と注意事項



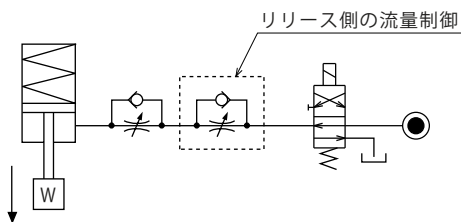
油圧シリンダの動作速度を制御する場合の回路は以下のことに注意して、油圧回路設計をしてください。
回路設計を誤ると、機器の誤動作、破損などが発生する場合がありますので、事前の検討を十分行ってください。

● 単動シリンダの速度制御回路

スプリングリターン式の単動シリンダは、リリース時の回路流量が少ないとリリース動作不良（スティック動作や動作停止）が発生したり、リリース時間が極端に長くなります。チェック弁付流量調整弁を使用し、ロック動作時の流量のみ制御してください。また、動作速度に制約のあるシリンダの制御は、なるべくシリンダ毎に調整弁を設置してください。



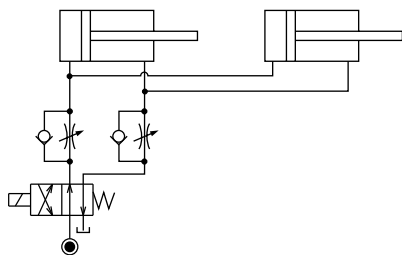
リリース時に、リリース動作方向に負荷がかかりシリンダを破損させる恐れのある場合は、チェック弁付流量調整弁を使用し、リリース側の流量も制御してください。



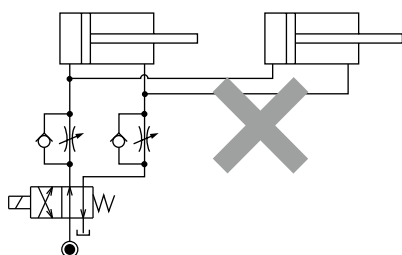
● 複動シリンダの速度制御回路

複動シリンダの速度を制御する場合、ロック側・リリース側共にメータアウト回路としてください。メータイン回路では、油圧回路中の混入エアの影響を受けやすく、速度制御が困難です。

【メータアウト回路】

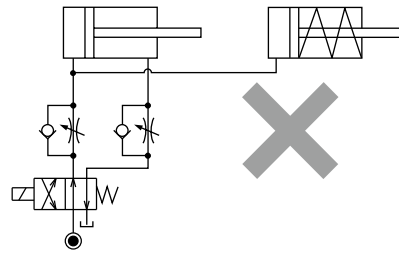


【メータイン回路】



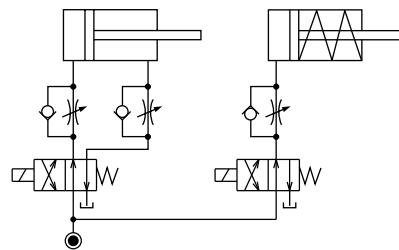
ただし、メータアウト回路の場合、次のことを考慮して油圧回路設計を行ってください。

- ① 複動シリンダと単動シリンダを併用するシステムでは、基本的には同一回路での制御はしないでください。単動シリンダのリリース動作不良が発生したり、リリース動作時間が極端に長くなります。



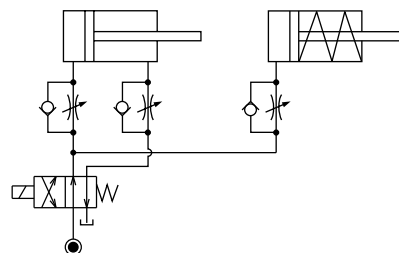
単動シリンダと複動シリンダを併用する場合は、次の回路を参考にしてください。

- 制御回路を個別にする。

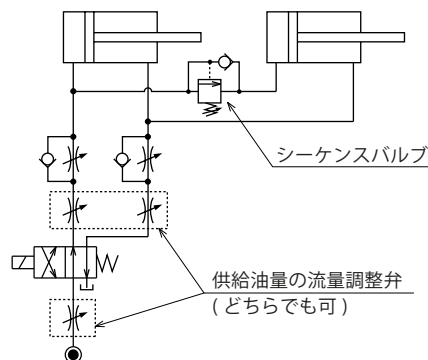


- 複動シリンダ制御回路の影響を受けにくくする。

ただし、タンクラインの背圧によっては、複動シリンダ動作後に単動シリンダが動作することがあります。



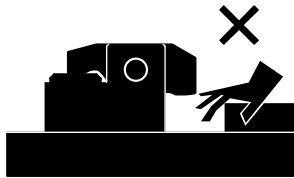
- ② メータアウト回路の場合、供給油量によってはシリンダ動作中に回路内圧が上昇する恐れがあります。流量調整弁を用いてシリンダへ供給される油量を予め少なくすることで、回路内圧の上昇を防止することが可能です。特に、シーケンスバルブや動作確認の圧力スイッチを設置するシステムでは、設定圧以上の回路内圧が発生すると、システムが成立しなくなるため、十分考慮してください。



● 注意事項

● 取扱い上の注意事項

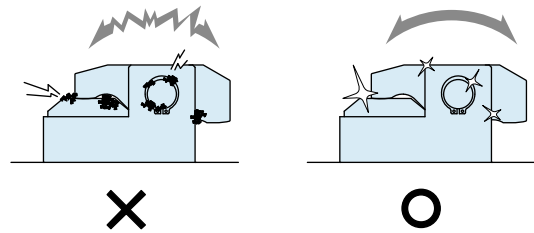
- 1) 十分な知識と経験を持った人が取扱ってください。
 - 油空圧機器を使用した機械・装置の取扱い、メンテナンス等は、十分な知識と経験を持った人が行ってください。
- 2) 安全を確保するまでは、機器の取扱い、取外しを絶対に行わないでください。
 - ① 機械・装置の点検や整備は、被駆動物体の落下防止処置や暴走防止処置等がなされていることを確認してから行ってください。
 - ② 機器を取外すときは、上述の安全処置がとられていることの確認を行い、圧力源や電源を遮断し、油圧・エア回路中に圧力が無くなったことを確認してから行ってください。
 - ③ 運転停止直後の機器の取外しは、機器の温度が上がっている場合がありますので、温度が下がってから行ってください。
 - ④ 機械・装置を再起動する場合は、ボルトや各部の異常がないか確認した後に行ってください。
- 3) クランプ（シリンダ）動作中は、クランプ（シリンダ）に触れないでください。手を挟まれ、けがの原因になります。



- 4) 分解や改造はしないでください。
 - 分解や改造をされますと、保証期間内であっても保証ができなくなります。

● 保守・点検

- 1) 機器の取外しと圧力源の遮断
 - 機器を取外す時は、被駆動物体の落下防止処置や暴走防止処置等がなされていることを確認し、圧力源や電源を遮断して油圧・エア回路中に圧力が無くなったことを確認した後に行ってください。
 - 再起動する場合は、ボルトや各部の異常が無いか確認した後に行ってください。
- 2) 機器の周りは定期的清掃してください。
 - 表面に汚れが固着したまま使用すると、パッキン・シール等を傷付け、動作不良や油・エア漏れの原因となります。



- 3) カブラにて切離しを行う場合、長期間使用されますと回路中にエアが混入しますので、定期的エア抜きを行ってください。
- 4) 配管・取付ボルト・ナット・止め輪・シリンダ等に緩みがないか定期的に増締め点検を行ってください。
- 5) 作動油に劣化がないか確認してください。
- 6) 動作はスムーズで異音等がないか確認してください。
 - 特に、長期間放置した後、再起動する場合は正しく動作することを確認してください。
- 7) 製品を保管する場合は、直射日光・水分等から保護して冷暗所にて行ってください。
- 8) オーバーホール・修理は当社にお申しつけください。

● 保証

1) 保証期間

- 製品の保証期間は、当社工場出荷後 1 年半、または使用開始後 1 年のうち短い方が適用されます。

2) 保証範囲

- 保証期間中に当社の責任によって故障や不適合を生じた場合は、その機器の故障部分の交換または、修理を当社の責任で行います。ただし、次の項目に該当するような製品の管理にかかわる故障などは、この保証の対象範囲から除外させていただきます。

- ① 決められた保守・点検が行われていない場合。
- ② 使用者側の判断により、不適合状態のまま使用され、これに起因する故障などの場合。
- ③ 使用者側の不適切な使用や取扱いによる場合。
(第三者の不当行為による破損なども含みます。)
- ④ 故障の原因が当社製品以外の事由による場合。
- ⑤ 当社が行った以外の改造や修理、また当社が了承・確認していない改造や修理に起因する場合。
- ⑥ その他、天災や災害に起因し、当社の責任でない場合。
- ⑦ 消耗や劣化に起因する部品費用または交換費用
(ゴム・プラスチック・シール材および一部の電装品など)

なお、製品の故障によって誘発される損害は、保証の対象範囲から除外させていただきます。



株式会社コスメック本社

| | |
|--------------|--|
| 社名 | 株式会社コスメック |
| 設立 | 1986年 5月 |
| 資本金 | 9,900万円 |
| 代表取締役社長 | 木村 公治 |
| 従業員数(グループ合算) | 420名 |
| グループ会社 | 株式会社コスメック 株式会社コスメックエンジニアリング KOSMEK(USA) LTD. KOSMEK EUROPE GmbH 考世美（上海）貿易有限公司 KOSMEK LTD. - INDIA |
| 事業内容 | 精密機器・油空圧機器の設計、製造、販売 |
| 主な取引先 | 自動車業界、工作機械業界、半導体および電機業界、モノづくり業界全般 |
| 取引銀行 | りそな銀行、三菱UFJ銀行 |

主な工業所有権（登録出願中含む 2026年3月現在）

- ・日本国内 : 140件
- ・日本国外 : 300件

(米国、EU、台湾、韓国、中国、インド、ブラジル、メキシコ、タイ、インドネシア)

アフターサービスのご案内

コスメックでは、納入後のアフターサービスといたしまして、以下のサービスを行っています。

無料点検

主に外観検査、基本動作確認を行います。

機械 1 台当たり約 30 分にて行います。(稼働停止願います。)

部品交換等が必要な場合、ご相談の上、有償対応とさせていただきます。

注) 1. 点検後の保証は、いたしません。ご了承願います。

2. 日本国内工場を対象とさせていただきます。

3. 点検日につきましては、調整させていただく場合があります。

有償点検

外観検査、動作確認の上、消耗部品(当社規定に基づく)の交換を行います。

交換部品につきましては、半年間の保証を行います。

事前お見積りの上、点検実施とします。

なお、点検時に発見された補修部品につきましては、別途、追加費用となる場合があります。

現地修理対応

保証期間満了後の破損、動作不良、油漏れ等につきましては、現地対応いたします。(有償)

ユーザー殿にて交換・修理が不可能な場合、緊急を要する場合等において、

当社よりサービスマンを派遣します。

商品返却による修理・オーバーホール

保証期間満了後、動作不良や破損した商品につきましては、当社に返却いただき、

修理・オーバーホールを行います。

注) 保証期間について

・当社工場出荷後 1 年半または、使用開始後 1 年のうち短い方が適用されます。

修理・オーバーホールの依頼の際、以下の内容をご連絡願います。

・取付機械名(機種・形式)、台数

・当社機器形式

・納入年月または、当社オーダーナンバー(O.No.)、シリアルナンバー(SER.No.)、
製作番号等(機器本体または、納入仕様書に記載)

・動作不良・油漏れ等の状況

詳細につきましては、最寄の営業拠点まで、ご連絡ください。

営業拠点 Address

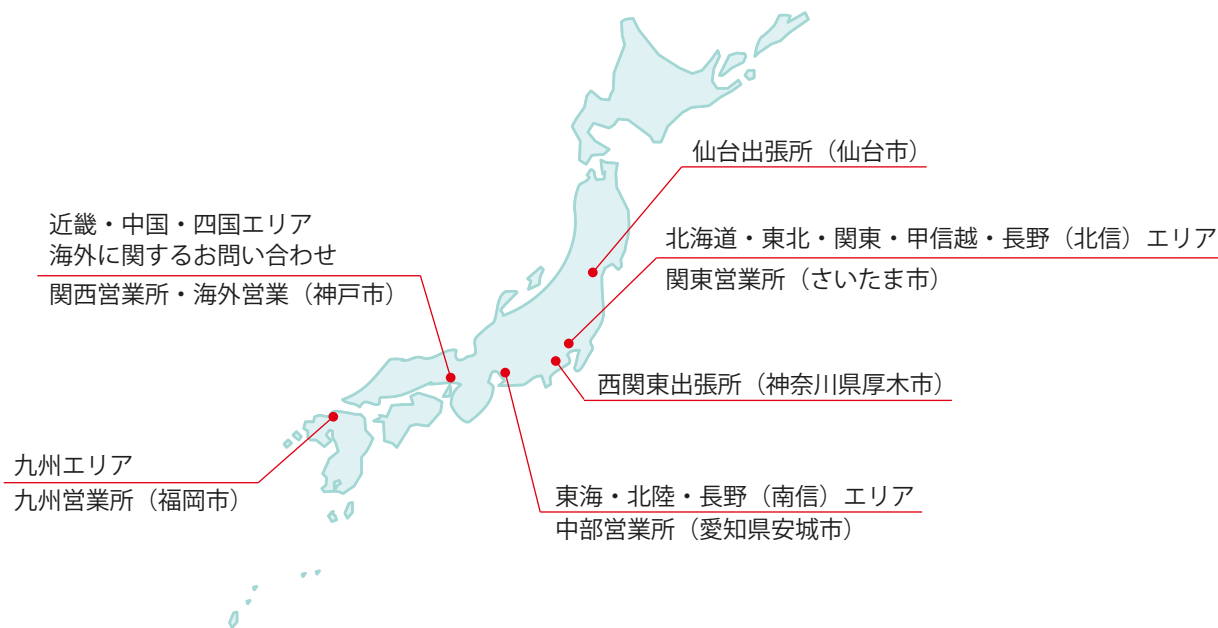
国内営業拠点

| | | |
|----------------|---|----------------------------|
| 本社・工場 関西営業所 | TEL.078-991-5115 〒651-2241 兵庫県神戸市西区室谷2丁目1番5号 | FAX.078-991-8787 |
| 関東営業所 | TEL.048-652-8839 〒331-0815 埼玉県さいたま市北区大成町4丁目81番地 | FAX.048-652-8828 |
| 西関東出張所 | TEL.048-652-8839 〒243-0014 神奈川県厚木市旭町2丁目2-26レジデンステラ101 | FAX.048-652-8828 |
| 仙台下張所 | TEL.048-652-8839 〒981-0913 宮城県仙台市青葉区昭和町5-46大野ビル103 | FAX.048-652-8828 |
| 中部営業所 | TEL.0566-74-8778 〒446-0076 愛知県安城市美園町2丁目10番地1 | FAX.0566-74-8808 |
| 九州営業所 | TEL.092-433-0424 〒812-0006 福岡県福岡市博多区上牟田1丁目8-10-101 | FAX.092-433-0426 |
| 海外営業 | TEL.+81-78-991-5162 〒651-2241 兵庫県神戸市西区室谷2丁目1番5号 KOSMEK LTD. 1-5, 2-chome, Murotani, Nishi-ku, Kobe-city, Hyogo, 651-2241 Japan | FAX.+81-78-991-8787 |

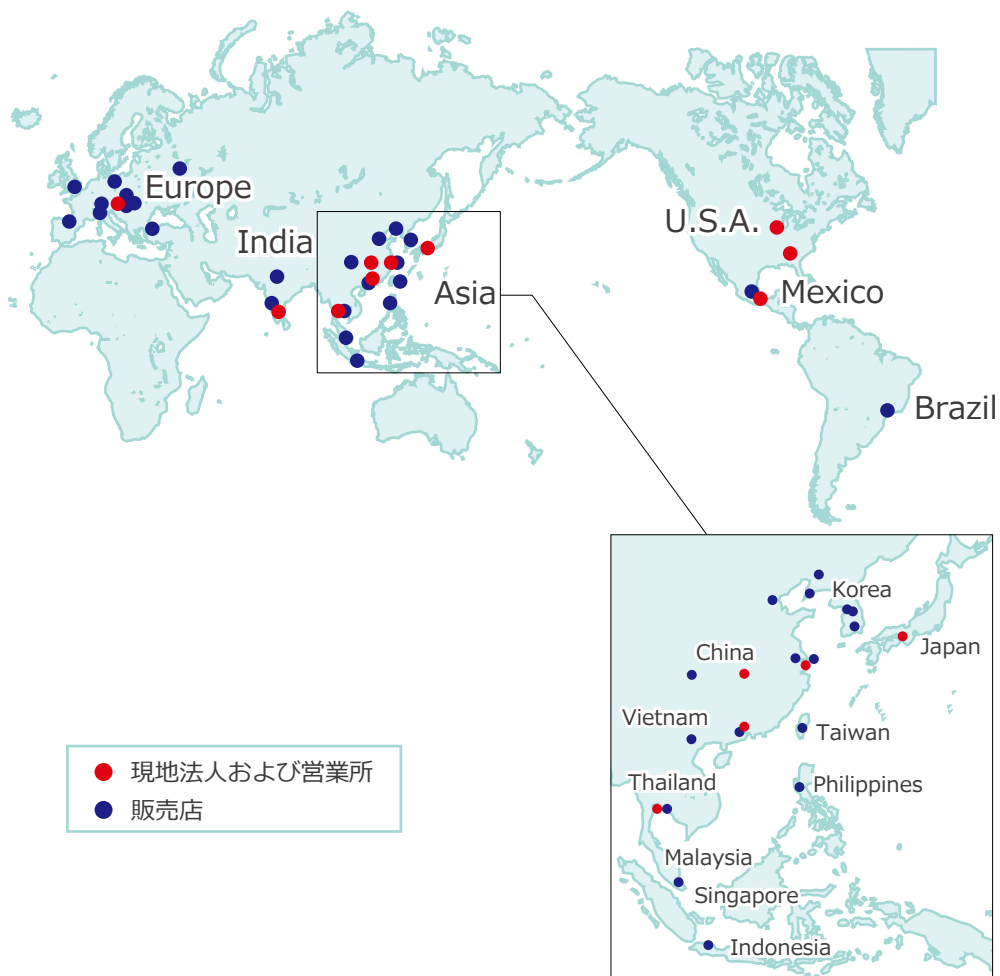
海外営業拠点

| | | |
|----------------------|--|--|
| USA アメリカ合衆国 | KOSMEK (USA) LTD. 現地法人 | TEL. +1-630-620-7650 FAX. +1-630-620-9015 650 Springer Drive, Lombard, IL 60148 USA |
| | アトランタ支店 KOSMEK USA ATLANTA BRANCH OFFICE | TEL. +1-630-620-7650 303 Perimeter Center North, Suite 300, Atlanta, GA 30346 USA |
| Mexico メキシコ | メキシコ支店 KOSMEK USA MEXICO BRANCH OFFICE | TEL. +52-442-851-1377 Av. Loma Pinal de Amoles 320-piso PH oficina 504 interior 13, Vista Dorada, 76060 Santiago de Querétaro, Qro. Mexico |
| Europe ヨーロッパ | KOSMEK EUROPE GmbH 現地法人 | TEL. +43-463-287587 FAX. +43-463-287587-20 Schleppeplatz 2 9020 Klagenfurt am Wörthersee Austria |
| China 中国 | 考世美(上海)貿易有限公司 KOSMEK (CHINA) LTD. 現地法人 | TEL.+86-21-54253000 FAX.+86-21-54253709 中国上海市浦东新区浦三路21弄55号银亿滨江中心601室 Room601, RIVERSIDE PYRAMID No.55, Lane21, Pusan Rd, Pudong Shanghai China |
| | 東莞事務所 考世美(上海)貿易有限公司 | TEL.+86-769-85300880 广东省东莞市厚街镇厚街大道西122号之一鑫创动力大厦603室 Room 603, Xinchuang Power Building (No. 122-1 West Houjie Avenue), Houjie Town, Dongguan City, Guangdong Province, China |
| | 武漢事務所 考世美(上海)貿易有限公司 | TEL.+86-15802172393 湖北省武汉市蔡甸区沌口街道太子湖路266号创谷科技楼309室 Room 309, Chuangu Technology Building, 266 Taizihu Rd, Zhuankou Subdistrict, Caidian District, Wuhan 430056, Hubei Province, China |
| India インド | KOSMEK LTD. - INDIA 支店 | TEL. +91-9880561695 4A/Old No:649, Ground Floor, 4th D cross, MM Layout, Kavalbyrasandra, RT Nagar, Bangalore -560032 India |
| Thailand タイ | タイ事務所 Thailand Representative Office | TEL. +66(0)2-059-2010 No.139, Blue Chips Building, 4th Floor, Room No.422, Soi Sukhumvit 63 (Thong Lor 10), Sukhumvit Road, Khlong Tan Nuea, Wattana, Bangkok 10110, Thailand |
| Taiwan 台湾 | 盈生貿易有限公司 Full Life Trading Co., Ltd. 総代理店 | TEL. +886-2-82261860 FAX. +886-2-82261890 台湾新北市中和區建八路2號 16F-4 (遠東世紀廣場) 16F-4, No.2, Jian Ba Rd., Zhonghe District, New Taipei City Taiwan 23511 |
| Philippines フィリピン | G.E.T. Inc, Phil. 代理店 | TEL.+63-2-310-7286 FAX. +63-2-310-7286 Victoria Wave Special Economic Zone Mt. Apo Building, Brgy. 186, North Caloocan City, Metro Manila, Philippines 1427 |
| Indonesia インドネシア | PT. Yamata Machinery 総代理店 | TEL. +62-21-29628607 FAX. +62-21-29628608 Delta Commercial Park I, Jl. Kenari Raya B-08, Desa Jayamukti Kec. Cikarang Pusat Kab. Bekasi 17530 Indonesia |

エリア別営業拠点



Global Network



●記載以外の仕様および寸法については、別途お問い合わせください。
●このカタログの仕様は予告なしに変更することがあります。



JQA-QMA10823
コスメック本社

