

Manifold Block

マニホールドブロック

Model WHZ-MD

Model LZY-MD

Model LZ-MS

Model LZ-MP

Model LZ-C

Model LZ-CQ

Model TMZ-1MB

Model TMZ-2MB

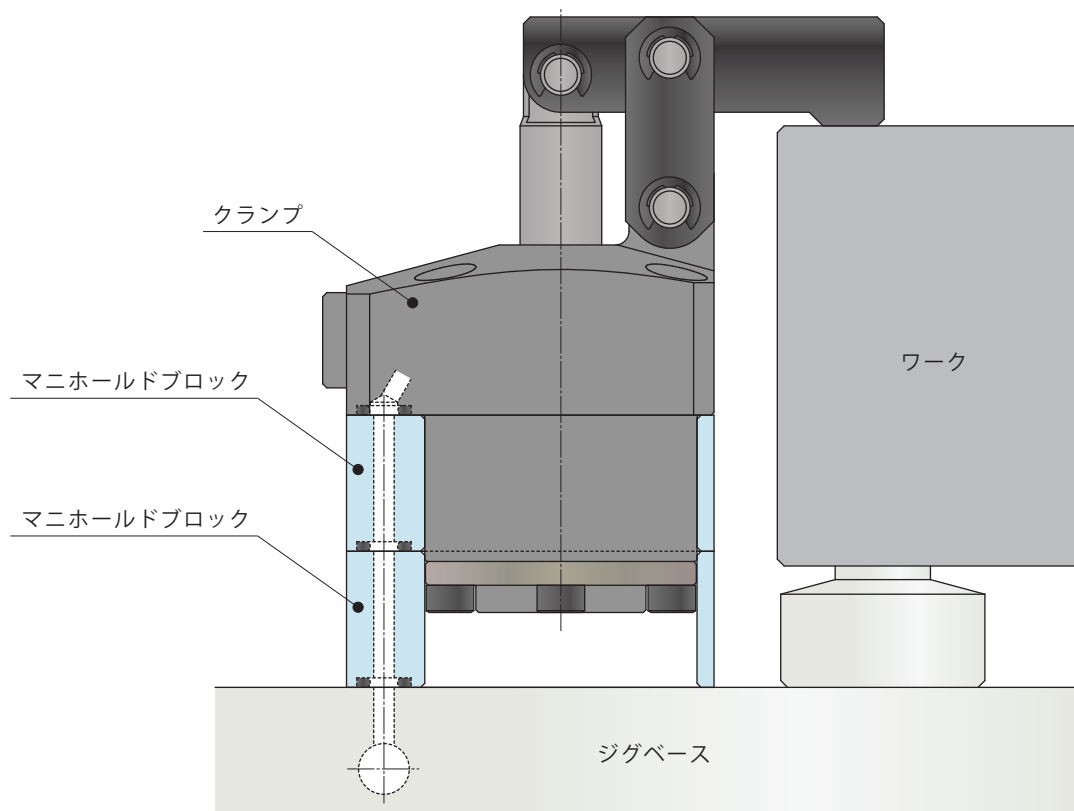
Model DZ-MG

Model DZ-MS



● マニホールドブロック

マニホールドブロックでクランプの取付高さを調整します。

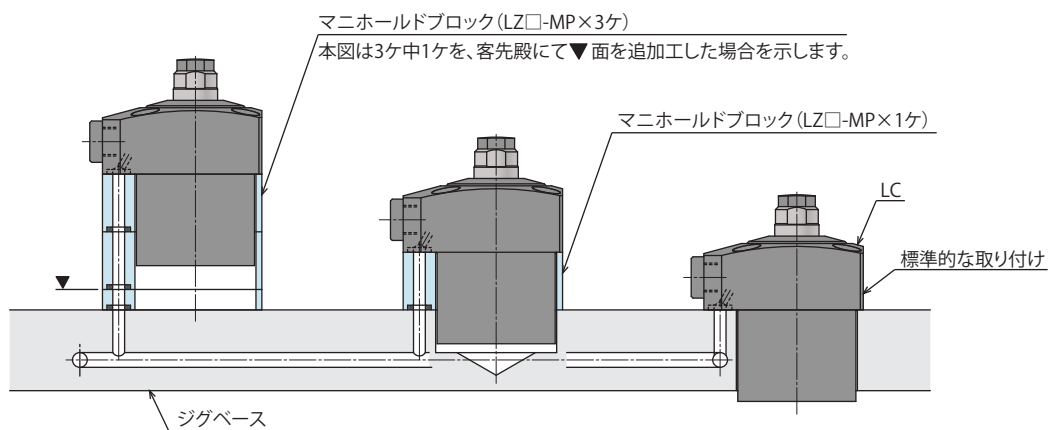


適用形式

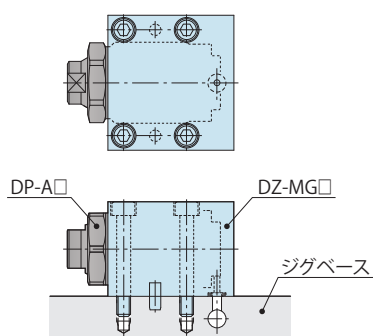
マニホールドブロック形式	対応機器形式
Model WHZ-MD	Model WCA Model WHA Model WCE Model WHE
Model LZY-MD	Model LKA Model LKE Model LHA Model LHE Model LL Model LKC Model LKK Model LHC Model LHS
Model LZ-MS	Model LJ Model LG Model LM Model LT
Model LZ-MP	Model LC Model TC
Model LZ-C	Model LD
Model LZ-CQ	Model LD-Q
Model TMZ-1MB	Model TMA-1
Model TMZ-2MB	Model TMA-2
Model DZ-MG□/MS□	Model DP

使用例

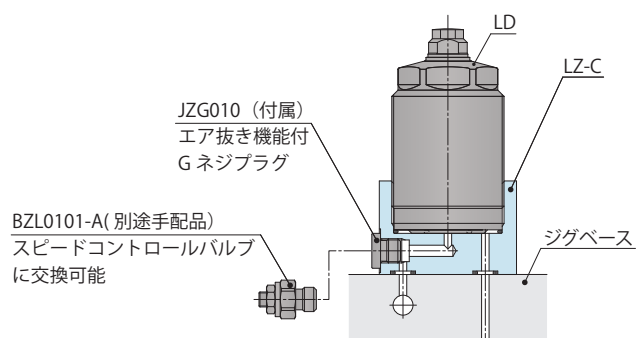
● ワークサポート (LC) 使用例



● プッシュシリンダ (DP) 使用例



● ワークサポート (LD) 使用例



ハイパワー
シリーズ

エアシリーズ

油圧シリーズ

バルブ・カプラ
ハイドロユニット

手動機器
アクセサリ

注意事項・その他

スクリュー
ロケータ

VXF/VXE

手動
拡張ロケートピン

VX

マニホールド
ブロック

WHZ-MD

LZY-MD

LZ-MS

LZ-MP

LZ-C

LZ-CQ

TMZ-1MB

TMZ-2MB

DZ-M

配管ブロック
ナット

DZ-R

DZ-C

DZ-P

DZ-B

LZ-S

LZ-SQ

WNZ-SQ

TNZ-S

TNZ-SQ

センサユニット

LZV0010

圧カスイッチ

JBA

プレッシャゲージ

JGA/JGB

ブランチ

JX

カプラスイッチ

PS

Gネジ用継手

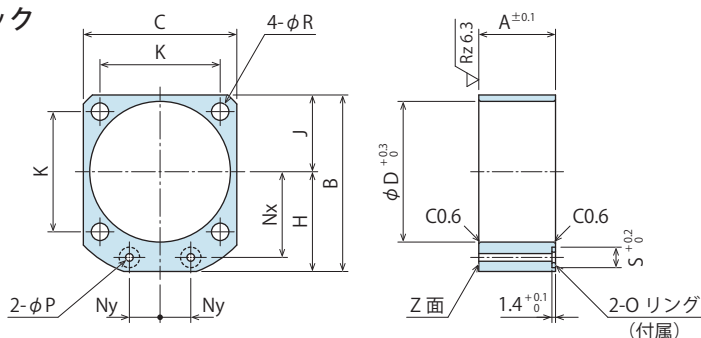
●WCA/WCE/WHA/WHE用マニホールドブロック

形式表示

WHZ 040 0 - MD

サイズ
(下表参照)

デザイン No.
(製品のバージョン情報)



(mm)

形式	WHZ0450-MD	WHZ0600-MD	WHZ0320-MD	WHZ0400-MD	WHZ0500-MD	WHZ0630-MD
対応機器形式	WCE0452 WHE0450	WCE0602 WHE0600	WCA0321 WCE1002 WHA0320 WHE1000	WCA0401 WCE1602 WHA0400 WHE1600	WCA0501 WCE2502 WHA0500 WHE2500	WCA0631 WCE4002 WHA0630 WHE4000
A	20	23	25	27	31	35
B	49	54	60	67	77	88.5
C	40	45	50	58	68	81
D	36	40	46	54	64	77
H	29	31.5	35	38	43	48
J	20	22.5	25	29	34	40.5
K	31.4	34	39	45	53	65
Nx	23.5	26	28	31	36	41
Ny	8	9	10	13	15	20
P	3	3	5	5	5	5
R	4.5	5.5	5.5	5.5	6.5	6.5
S	8	8	10	10	10	10
Oリング	OR NBR-90 P5-N			OR NBR-90 P7-N		
質量 kg	0.1	0.1	0.1	0.1	0.2	0.2

- 注意事項 1. 材質:A2017BE-T4 表面処理:ジルコン処理(ジルコニウム化成処理)
 2. 取付ボルトは付属しておりません。A寸法を参考に取付高さに応じ、手配してください。
 3. ブロックの厚さ(A寸法)以外が必要な場合は、Z面を追加加工してご使用ください。又は、本図を参考に製作し必要に応じて表面処理を施してください。

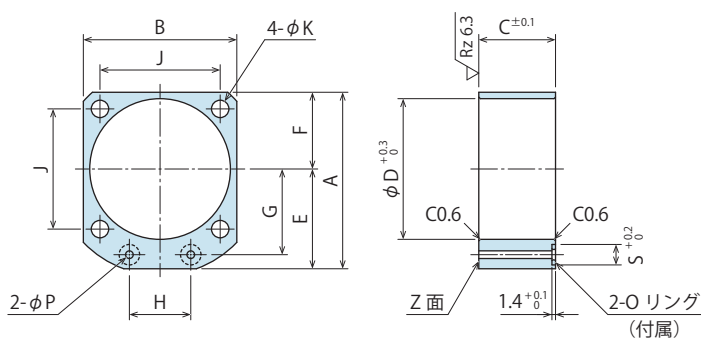
●LKA/LKC/LKE/LKK/LHA/LHC/LHE/LHS/LL用マニホールドブロック

形式表示

LZY 048 0 - MD

サイズ
(下表参照)

デザイン No.
(製品のバージョン情報)



(mm)

形式	LZY0360-MD	LZY0400-MD	LZY0480-MD	LZY0550-MD	LZY0650-MD	LZY0750-MD	LZY0900-MD	LZY1050-MD
対応機器形式	LKA0360 LKE0360 / LKK0360 LHA0360 / LHC0360 LHE0360 / LHS0360 LL0360	LKA0400 / LKC0400 LKE0400 / LKC0400 LHA0400 / LHC0400 LHE0400 / LHS0400 LL0400	LKA0480 / LKC0480 LKE0480 / LKC0480 LHA0480 / LHC0480 LHE0480 / LHS0480 LL0480	LKA0550 / LKC0550 LKE0550 / LKC0550 LHA0550 / LHC0550 LHE0550 / LHS0550 LL0550	LKA0650 / LKC0650 LKE0650 / LKC0650 LHA0650 / LHC0650 LHE0650 / LHS0650 LL0650	LKA0750 LHA0750 LHS0750 LL0750	LKA0900 LHA0900 LHS0900 LL0900	LKA1050 LHA1050 LHS1050 LL1050
A	49	54	61	69	81	92	107	122
B	40	45	51	60	70	80	95	110
C	20	20	27	30	32	37	45	50
D	36	40	48	55	65	75	90	105
E	29	31.5	35.5	39	46	52	59.5	67
F	20	22.5	25.5	30	35	40	47.5	55
G	23.5	26	30	33.5	39.5	45	52.5	60
H	16	18	22	24	30	32	37	45
J	31.4	34	40	47	55	63	75	88
K	4.5	5.5	5.5	6.8	6.8	9	11	14
P	3	3	3	3	5	5	5	5
S	8	8	8	8	10	10	10	10
Oリング	OR NBR-90 P5-N				OR NBR-90 P7-N			
質量 kg	0.2	0.2	0.3	0.4	0.5	0.8	1.2	1.7

- 注意事項 1. 材質:S45C 表面処理:黒色酸化被膜
 2. 取付ボルトは付属しておりません。C寸法を参考に取付高さに応じ、手配してください。
 3. ブロックの厚さ(C寸法)以外が必要な場合は、Z面を追加加工してご使用ください。又は、本図を参考に製作し必要に応じて表面処理を施してください。

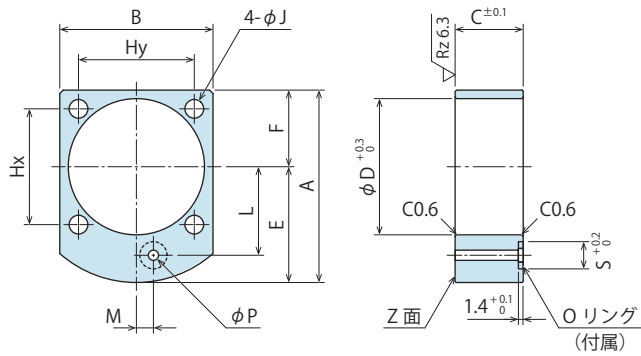
●LJ/LM/LG/LT用マニホールドブロック

形式表示

LZ 048 0 - MS

サイズ
(下表参照)

デザイン No.
(製品のバージョン情報)



(mm)

形式	LZ0300-MS	LZ0360-MS	LZ0400-MS	LZ0480-MS	LZ0550-MS	LZ0650-MS	LZ0750-MS	LZ0900-MS	LZ1050-MS
対応機器形式	LG0301 / LT0301 LJ0302 / LM0300	LG0361 / LT0361 LJ0362 / LM0360	LG0401 / LT0401 LJ0402 / LM0400	LG0481 / LT0481 LJ0482 / LM0480	LG0551 / LT0551 LJ0552 / LM0550	LG0651 / LT0651 LJ0652 / LM0650	LG0751 / LT0751 LJ0752 / LM0750	LG0901 LJ0902	LG1051 LJ1052
A	48	51.5	56.5	62	70	82	93	107	122
B	34	40	45	51	60	70	80	95	110
C	18	20	20	27	30	32	37	45	50
D	30	36	40	48	55	65	75	90	105
E	28.5	31.5	34	36.5	40	47	53	59.5	67
F	19.5	20	22.5	25.5	30	35	40	47.5	55
Hx	30	31.4	34	40	47	55	63	75	88
Hy	23	31.4	34	40	47	55	63	75	88
J	4.5	4.5	5.5	5.5	6.8	6.8	9	11	14
L	20.5	23.5	26	30	33.5	39.5	45	52.5	60
M	3	5	5	0	0	0	0	0	0
P	3	3	3	3	3	5	5	5	5
S	8	8	8	8	8	10	10	10	10
Oリング	OR NBR-90 P5-N					OR NBR-90 P7-N			
質量 kg	0.1	0.2	0.2	0.3	0.4	0.5	0.8	1.2	1.7

注意事項 1. 材質:S45C 表面処理:黒色酸化被膜

2. 取付ボルトは付属していません。C寸法を参考に取付高さに応じ、手配してください。

3. ブロックの厚さ(C寸法)以外が必要な場合は、Z面を追加加工してご使用ください。又は、本図を参考に製作し必要に応じて表面処理を施してください。

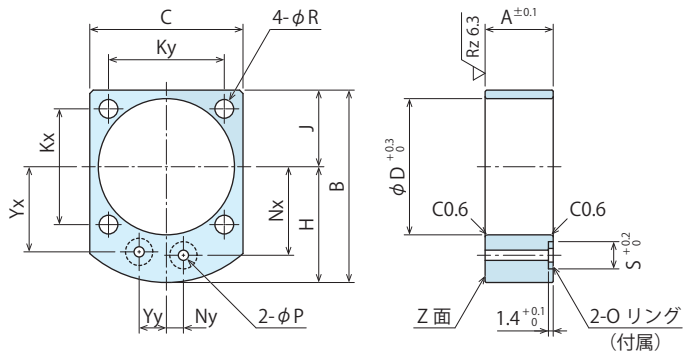
●LC/TC用マニホールドブロック

形式表示

LZ 048 0 - MP

サイズ
(下表参照)

デザイン No.
(製品のバージョン情報)



(mm)

形式	LZ0260-MP	LZ0300-MP	LZ0360-MP	LZ0400-MP	LZ0480-MP	LZ0550-MP	LZ0650-MP	LZ0750-MP	LZ0900-MP
対応機器形式	LC0263	LC0303	LC0363	LC0403 / TC0403	LC0483 / TC0483	LC0553 / TC0553	LC0653 / TC0653	LC0753 / TC0753	LC0903
A	18	18	20	20	27	30	32	37	45
B	43	48	51.5	56.5	62	70	82	93	107
C	29	34	40	45	51	60	70	80	95
D	26	30	36	40	48	55	65	75	90
H	26.5	28.5	31.5	34	36.5	40	47	53	59.5
J	16.5	19.5	20	22.5	25.5	30	35	40	47.5
Kx	25	30	31.4	34	40	47	55	63	75
Ky	21	23	31.4	34	40	47	55	63	75
Nx	18.5	20.5	23.5	26	30	33.5	39.5	45	52.5
Ny	3	3	5	5	0	0	0	0	0
R	3.4	4.5	4.5	5.5	5.5	6.8	6.8	9	11
Yx	18.5	20.5	23.5	26	28	31	37	42.5	50
Yy	7	7	8	8	11	13	14	15	15
P	3	3	3	3	3	3	5	5	5
S	8	8	8	8	8	8	10	10	10
Oリング	OR NBR-90 P5-N					OR NBR-90 P7-N			
質量 kg	0.1	0.1	0.2	0.2	0.3	0.4	0.5	0.8	1.2

注意事項 1. 材質:S45C 表面処理:黒色酸化被膜

2. 取付ボルトは付属していません。A寸法を参考に取付高さに応じ、手配してください。

3. ブロックの厚さ(A寸法)以外が必要な場合は、Z面を追加加工してご使用ください。又は、本図を参考に製作し必要に応じて表面処理を施してください。

4. LCにBZSダイレクトマウント形シーケンスバルブ使用時はP.1227のLZ□-BZSを参照してください。

ハイパワーシリーズ
エアシリーズ
油圧シリーズ
バルブ・カプラ ハイドロユニット
手動機器 アクセサリ
注意事項・その他

スクルー
ロケータ

VXF/VXE

手動
拡張ロケータピン

VX

マニホールド
ブロック

WHZ-MD

LZY-MD

LZ-MS

LZ-MP

LZ-C

LZ-CQ

TMZ-1MB

TMZ-2MB

DZ-M

配管ブロック
ナット

DZ-R

DZ-C

DZ-P

DZ-B

LZ-S

LZ-SQ

WNZ-SQ

TNZ-S

TNZ-SQ

センサユニット

LZV0010

圧カスイッチ

JBA

プレッシャゲージ

JGA/JGB

ブランチ

JX

カプラスイッチ

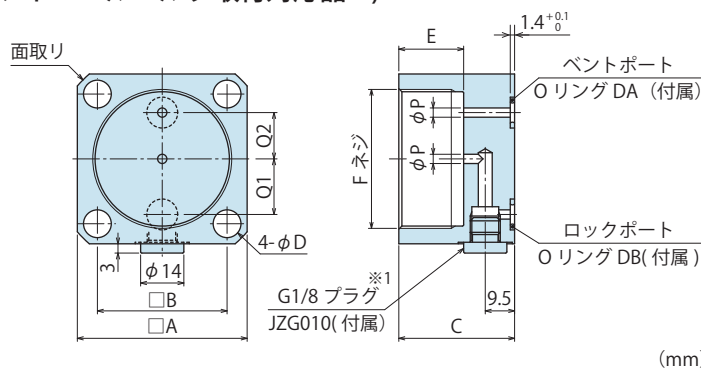
PS

Gネジ用継手

● LD用マニホールドブロック (BZLスピードコントロールバルブ取付対応品※1)

形式表示

LZ 036 0 - C
 サイズ (下表参照) デザイン No. (製品のバージョン情報)



形式	LZ0220-C	LZ0260-C	LZ0300-C	LZ0360-C	LZ0450-C
対応機器形式	LD0223※2	LD0263※2	LD0303※2	LD0363※2	LD0453※2
A	28	35	38	45	55
B	21	26	29	35	42
C	30.5	32.5	33.5	34.5	37.5
D	4.5	5.5	5.5	6.8	9
E	14	16	17	18	21
F(呼び×ピッチ)	M22×1.5	M26×1.5	M30×1.5	M36×1.5	M45×1.5
P	2	2.5	3	3	3
Q1	4.5	8	9.5	13	18
Q2	7	9.5	11	13	15
面取り	C2	C3	C3	C3	C4
DA	OR NBR-90 P5-N	OR NBR-90 P7-N			
DB	OR NBR-90 P5-N	OR NBR-90 P7-N			
質量 kg	0.12	0.20	0.24	0.34	0.52

注意事項 1. 材質:S45C 表面処理:黒色酸化被膜

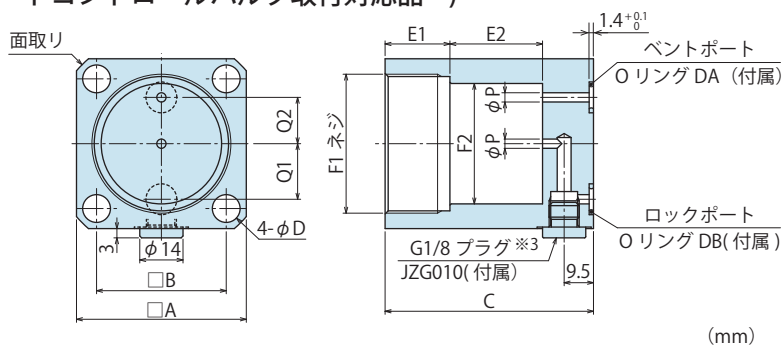
- 取付ボルトは付属しておりません。C寸法を参考に取付高さに応じ、手配してください。
- 当社ホームページからCADデータをダウンロードして本品を製作する場合は、P.969のLDワークサポート及びP.1216のBZLスピードコントロールバルブの取付部加工寸法に示す公差や注記を厳守してください。製作に不適合がある場合は、安定した動作や機能が得られません。

※1. 付属のGネジプラグ(JZG010)を取りはずし、別途手配品のスピードコントロールバルブ(BZL0101-A)に交換することでLDワークサポートのプランジャ動作時間を調整できます。
 ※2. LD-Q:ワークサポート油圧上昇ロングストロークタイプには対応していません。(LZ-CQより選定してください。)

● LD-Q用マニホールドブロック (BZLスピードコントロールバルブ取付対応品※3)

形式表示

LZ 036 0 - CQ
 サイズ (下表参照) デザイン No. (製品のバージョン情報)



形式	LZ0220-CQ	LZ0260-CQ	LZ0300-CQ	LZ0360-CQ	LZ0450-CQ
対応機器形式	LD0223-Q※4	LD0263-Q※4	LD0303-Q※4	LD0363-Q※4	LD0453-Q※4
A	28	35	38	45	55
B	21	26	29	35	42
C	50	49.5	53	60.5	67.5
D	4.5	5.5	5.5	6.8	9
E1	14	16	17	18	21
E2	19.5	17	19.5	26	30
F1(呼び×ピッチ)	M22×1.5	M26×1.5	M30×1.5	M36×1.5	M45×1.5
F2	16	20	24	30	39
P	2	2.5	3	3	3
Q1	4.5	8	9.5	13	18
Q2	7	9.5	11	13	15
面取り	C2	C3	C3	C3	C4
DA	OR NBR-90 P5-N	OR NBR-90 P7-N			
DB	OR NBR-90 P5-N	OR NBR-90 P7-N			
質量 kg	0.21	0.31	0.38	0.58	0.89

注意事項 1. 材質:S45C 表面処理:黒色酸化被膜

- 取付ボルトは付属しておりません。C寸法を参考に取付高さに応じ、手配してください。
- 当社ホームページからCADデータをダウンロードして本品を製作する場合は、P.971のLD-Qワークサポート及びP.1216のスBZLスピードコントロールバルブの取付部加工寸法に示す公差や注記を厳守してください。製作に不適合がある場合は、安定した動作や機能が得られません。

※3. 付属のGネジプラグ(JZG010)を取りはずし、別途手配品のスピードコントロールバルブ(BZL0101-A)に交換することでLD-Qワークサポートのプランジャ動作時間を調整できます。
 ※4. LD-EQ:ワークサポートバネ浮上ロングストロークタイプには対応していません。(LZ-Cより選定してください。)

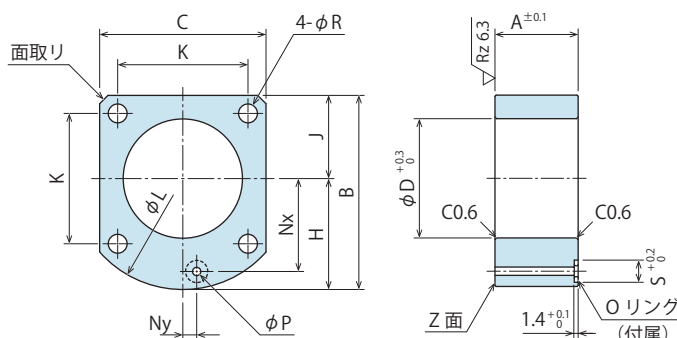
●TMA-1用マニホールドブロック

形式表示

TMZ 040 0 - 1MB

サイズ
(下表参照)

デザイン No.
(製品のバージョン情報)



形式	TMZ0250-1MB	TMZ0400-1MB	TMZ0600-1MB	TMZ1000-1MB	TMZ1600-1MB	TMZ2500-1MB	TMZ3200-1MB
対応機器形式	TMA0250-1	TMA0400-1	TMA0600-1	TMA1000-1	TMA1600-1	TMA2500-1	TMA3200-1
A	18	21	24	28	35	42	46
B	56.5	62	69	83	95	110	122
C	45	51	60	73	85	100	110
D	33	36	43	48	60	70	85
H	34	36.5	39	46.5	52.5	60	67
J	22.5	25.5	30	36.5	42.5	50	55
K	34	40	47	57	65	75	88
L	68	73	80	97	112	129	147
Nx	26	30	33.5	40	45	52.5	60
Ny	5	0	0	0	0	0	0
R	5.5	5.5	6.8	9	11	14	14
P	3	3	3	3	5	5	5
S	8	8	8	8	10	10	10
面取り	3	3	(φ80)	(φ97)	(φ112)	(φ129)	(φ147)
Oリング	OR NBR-90 P5-N	OR NBR-90 P5-N	OR NBR-90 P5-N	OR NBR-90 P5-N	OR NBR-90 P7-N	OR NBR-90 P7-N	OR NBR-90 P7-N
質量 kg	0.2	0.3	0.5	0.9	1.4	2.2	2.6

注意事項 1. 材質:S45C 表面処理:黒色酸化被膜

2. 取付ボルトは付属しておりません。A寸法を参考に取付高さに応じ、手配してください。

3. ブロックの厚さ(A寸法)以外が必要な場合は、Z面を追加加工してご使用ください。又は、本図を参考に製作し必要に応じて表面処理を施してください。

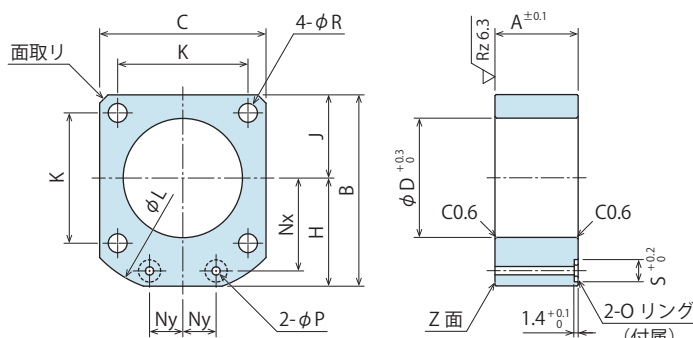
●TMA-2用マニホールドブロック

形式表示

TMZ 040 0 - 2MB

サイズ
(下表参照)

デザイン No.
(製品のバージョン情報)



形式	TMZ0250-2MB	TMZ0400-2MB	TMZ0600-2MB	TMZ1000-2MB	TMZ1600-2MB	TMZ2500-2MB	TMZ3200-2MB
対応機器形式	TMA0250-2	TMA0400-2	TMA0600-2	TMA1000-2	TMA1600-2	TMA2500-2	TMA3200-2
A	15	16	18	20	24	28	32
B	54	61	69	82.5	94.5	109.5	122
C	45	51	60	73	85	100	110
D	33	36	43	48	60	70	85
H	31.5	35.5	39	46	52	59.5	67
J	22.5	25.5	30	36.5	42.5	50	55
K	34	40	47	57	65	75	88
L	68	75	83	100	113	133	147
Nx	26	30	33.5	40	45	52.5	60
Ny	9	10	12	15	16	18.5	20
R	5.5	5.5	6.8	9	11	14	14
P	3	3	3	3	5	5	5
S	8	8	8	8	10	10	10
面取り	3	3	3	4	5	8	(φ147)
Oリング	OR NBR-90 P5-N	OR NBR-90 P5-N	OR NBR-90 P5-N	OR NBR-90 P5-N	OR NBR-90 P7-N	OR NBR-90 P7-N	OR NBR-90 P7-N
質量 kg	0.2	0.3	0.4	0.6	0.9	1.5	1.8

注意事項 1. 材質:S45C 表面処理:黒色酸化被膜

2. 取付ボルトは付属しておりません。A寸法を参考に取付高さに応じ、手配してください。

3. ブロックの厚さ(A寸法)以外が必要な場合は、Z面を追加加工してご使用ください。又は、本図を参考に製作し必要に応じて表面処理を施してください。

- ハイパワーシリーズ
- エアシリーズ
- 油圧シリーズ
- バルブ・カプラ
ハイドロユニット
- 手動機器
アクセサリ
- 注意事項・その他

- スクリュー
ロケータ
- VXF/VXE
- 手動
拡張ロケータピン
- VX
- マニホールド
ブロック
- WHZ-MD
- LZY-MD
- LZ-MS
- LZ-MP
- LZ-C
- LZ-CQ
- TMZ-1MB
- TMZ-2MB
- DZ-M

- 配管ブロック
ナット
- DZ-R
- DZ-C
- DZ-P
- DZ-B
- LZ-S
- LZ-SQ
- WNZ-SQ
- TNZ-S
- TNZ-SQ

- センサユニット
- LZV0010

- 圧カスイッチ
- JBA

- プレッシャゲージ
- JGA/JGB

- プランチ
- JX

- カプラスイッチ
- PS

- Gネジ用継手

● DP用マニホールドブロック

形式表示

DZ 036 0 - M G S
 サイズ
 (下表参照)

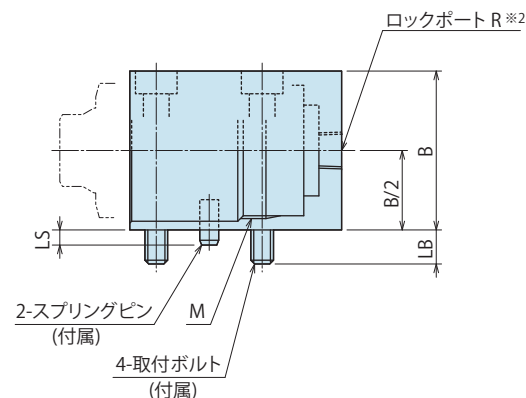
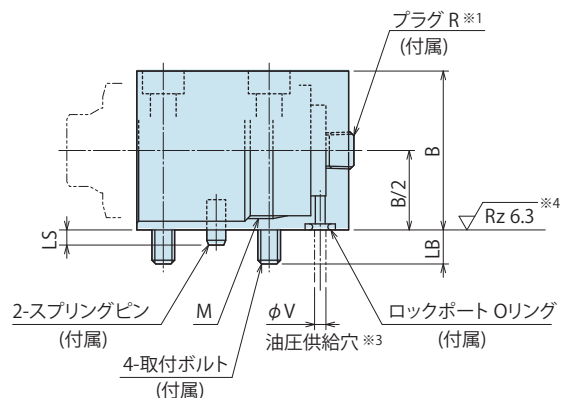
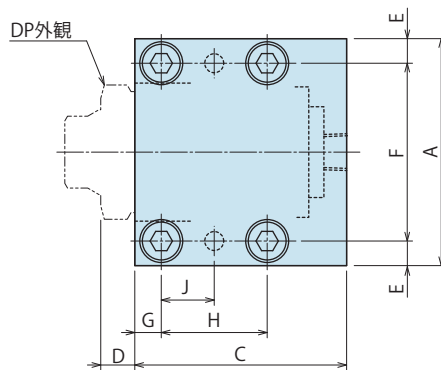
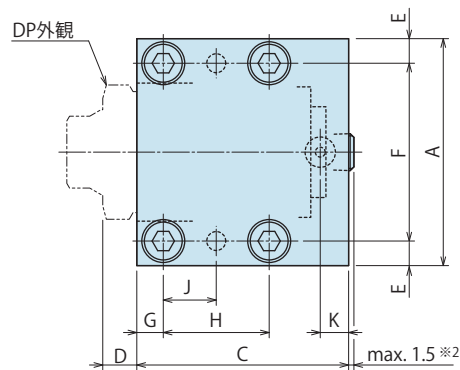
デザイン No.
 (製品のバージョン情報)

ストロークコード
 S : DP□-CS 用
 M : DP□-CM 用
 L : DP□-CL 用

配管方式
 G : ガasketタイプ
 S : 配管タイプ

※下図は DZ□0-MG□ (ガasketタイプ) を示します。

※下図は DZ□0-MS□ (配管タイプ) を示します。



注意事項

- 材質:S45C 表面処理:黒色酸化被膜
- ※1. 配管方式 G: ガasketタイプは、R ネジプラグがねじ込まれた状態で出荷いたします。プラグの飛び出し寸法はバラツキが生じます。
- ※2. 配管方式 S: 配管タイプには、プラグは付属いたしません。
- ※3. 客先殿施工の油圧供給穴推奨値を示します。取合い付近にカエリや、内部に切粉等の異物が無いようにしてください。
- ※4. Oリング接触面は、最大高さ粗さが Rz6.3 以下の平面としてください。

(mm)

形式	DZ0160-MG□			DZ0220-MG□			DZ0240-MG□			DZ0300-MG□			DZ0360-MG□			DZ0450-MG□			DZ0550-MG□			DZ0650-MG□			DZ0800-MG□								
	DZ0160-MS□			DZ0220-MS□			DZ0240-MS□			DZ0300-MS□			DZ0360-MS□			DZ0450-MS□			DZ0550-MS□			DZ0650-MS□			DZ0800-MS□								
ストロークコード	S	M	L	S	M	L	S	M	L	S	M	L	S	M	L	S	M	L	S	M	L	S	M	L	S	M	L	S	M	L			
対応機器形式	DP0160-□			DP0221-□			DP0241-□			DP0301-□			DP0361-□			DP0451-□			DP0551-□			DP0651-□			DP0801-□								
ストロークコード	S	M	L	S	M	L	S	M	L	S	M	L	S	M	L	S	M	L	S	M	L	S	M	L	S	M	L	S	M	L	S	M	L
A	32			38			45			50			60			75			90			105			120								
B	22			28			32			38			42			52			62			72			88								
C	34	40	49	32.5	38.5	51.5	35	42.5	59	38.5	45.5	65	43	56	77	50	63	85.5	56	69.5	92	65	79	108.5	70	88	119						
D	6			8			8			9			9			13			13			15			15								
E	4.5			4.5			6			6			6.5			8.5			10			11			11								
F	23			29			33			38			47			58			70			83			98								
G	5			5			6			6			7			8			9			11			11								
H	12	18	12	12	18	12	12	18	16	22	18	16	22	18	18	28	20	30	24	36	30	30	42	34	34	52	52						
J	6	9	6	6	9	6	6	9	8	11	9	8	11	9	14	10	15	12	18	15	21	15	21	17	17	26	26						
K	7.5			7.5			7.5			7.5			7.5			11.5			11.5			11.5			11.5								
LB	7			6			8			7			9			11			13			15			15								
LS	3			3			3			4			4			4			4			6			7								
M (呼び×ピッチ)	M16×1.5			M22×1.5			M24×1.5			M30×1.5			M36×1.5			M45×1.5			M55×2			M65×2			M80×2								
R	Rc1/8			Rc1/8			Rc1/8			Rc1/8			Rc1/8			Rc1/4			Rc1/4			Rc1/4			Rc1/4								
取付ボルト	M4×0.7×25			M4×0.7×30			M5×0.8×35			M5×0.8×40			M6×45			M8×55			M10×65			M12×75			M12×90								
Oリング	OR NBR-90 P5-N			OR NBR-90 P5-N			OR NBR-90 P5-N			OR NBR-90 P5-N			OR NBR-90 P5-N			OR NBR-90 P7-N			OR NBR-90 P7-N			OR NBR-90 P7-N			OR NBR-90 P7-N								
スプリングピン	φ3×8			φ3×8			φ3×8			φ5×12			φ5×12			φ6×12			φ6×12			φ8×16			φ10×20								
V	3			3			3			5			5			5			5			5			5								
質量	kg	0.15	0.15	0.2	0.2	0.2	0.3	0.3	0.4	0.5	0.4	0.5	0.6	0.6	0.7	1	1	1.2	1.7	1.5	1.8	2.5	2.2	2.8	3.8	3.2	4	5.5					

 MEMO

ハイパワー
シリーズ

エアシリーズ

油圧シリーズ

バルブ・カブラ
ハイドロユニット

手動機器
アクセサリ

注意事項・その他

スクリュー
ロケータ

VXF/VXE

手動
拡張ロケートピン

VX

マニホールド
ブロック

WHZ-MD

LZY-MD

LZ-MS

LZ-MP

LZ-C

LZ-CQ

TMZ-1MB

TMZ-2MB

DZ-M

配管ブロック
ナット

DZ-R

DZ-C

DZ-P

DZ-B

LZ-S

LZ-SQ

WNZ-SQ

TNZ-S

TNZ-SQ

センサユニット

LZV0010

圧カスイッチ

JBA

プレッシャゲージ

JGA/JGB

ブランチ

JX

カブラスイッチ

PS

Gネジ用継手

Manifold Block / Nut

配管ブロック/ナット

Model DZ-R

Model DZ-C

Model DZ-P

Model DZ-B

Model LZ-S

Model LZ-SQ

Model WNZ-SQ

Model TNZ-S

Model TNZ-SQ

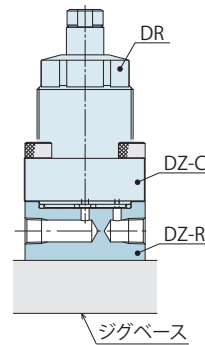
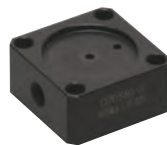


適用形式/使用例

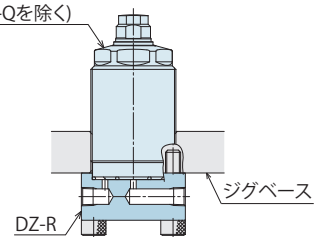
Model **DZ-R**

DR/LD/WNC用配管ブロック

対応機器形式:DR / LD / WNC



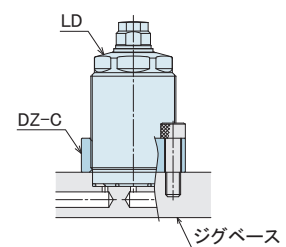
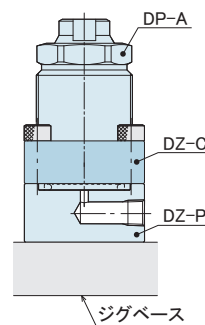
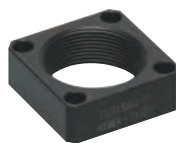
LD(LD-Qを除く)



Model **DZ-C**

DP/DR/DS/DT/LD/WNC用
フランジ形ナット

対応機器形式:DP / DR / DS / DT / LD / WNC



適用形式/使用例

ハイパワー
シリーズ

エアシリーズ

油圧シリーズ

バルブ・カプラ
ハイドロユニット

手動機器
アクセサリ

注意事項・その他

スクリュー
ロケータ

VXF/VXE

手動
拡張ロケートピン

VX

マニホールド
ブロック

WHZ-MD

LZY-MD

LZ-MS

LZ-MP

LZ-C

LZ-CQ

TMZ-1MB

TMZ-2MB

DZ-M

配管ブロック
ナット

DZ-R

DZ-C

DZ-P

DZ-B

LZ-S

LZ-SQ

WNZ-SQ

TNZ-S

TNZ-SQ

センサユニット

LZV0010

圧カスイッチ

JBA

プレッシャゲージ

JGA/JGB

ブランチ

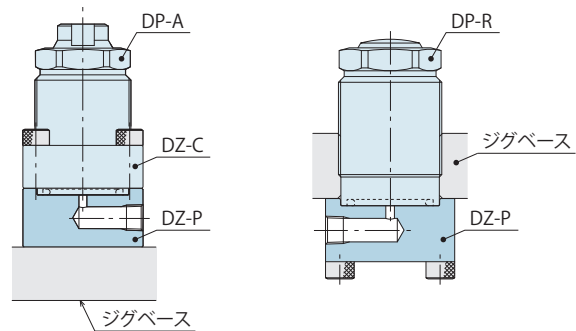
JX

カプラスイッチ

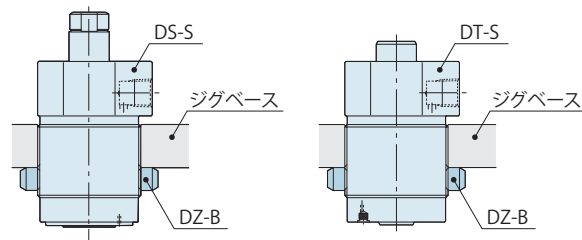
PS

Gネジ用継手

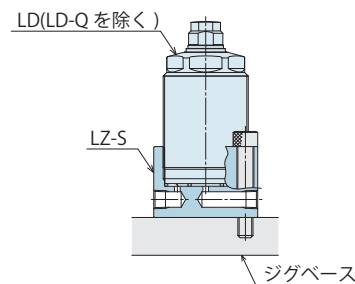
Model **DZ-P**
DP用配管ブロック
対応機器形式:DP



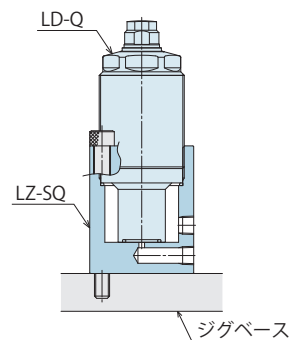
Model **DZ-B**
DP/DR/DS/DT用隔壁ナット
対応機器形式:DP / DR / DS / DT



Model **LZ-S**
LD/WNC用配管ブロック
対応機器形式:LD / WNC



Model **TNZ-S**
TNC用配管ブロック
対応機器形式:TNC



Model **LZ-SQ**
LD-Q用配管ブロック
対応機器形式:LD-Q

Model **WNZ-SQ**
WNC-Q用配管ブロック
対応機器形式:WNC-Q

Model **TNZ-SQ**
TNC-Q用配管ブロック
対応機器形式:TNC-Q

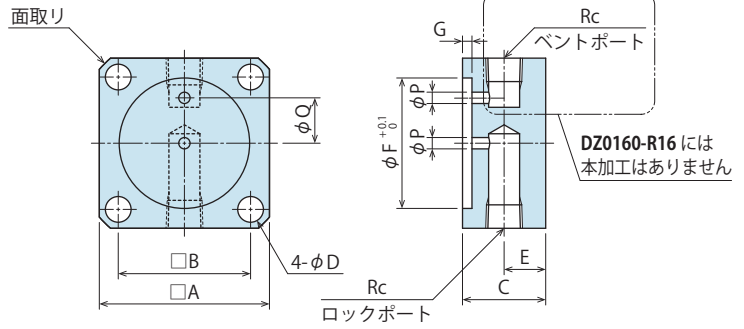
DR/LD/WNC用配管ブロック

形式表示

DZ 036 0-R

サイズ
(下表参照)

デザイン No.
(製品のバージョン情報)



(mm)

形式	DZ0160-R16	DZ0220-R	DZ0240-R	DZ0260-R	DZ0300-R	DZ0360-R	DZ0450-R	DZ0550-R	DZ0600-R	DZ0650-R	DZ0800-R
対応機器形式	- LD0163※1 WNC0103	DR0221 LD0223※1 WNC0353	DR0241 - -	- LD0263※1 WNC0603	DR0301 LD0303※1 WNC1003	DR0361 LD0363※1 WNC1603	DR0451 LD0453※1 WNC3003	DR0551 - -	- - WNC6003	DR0651 - -	DR0801 - -
A	25	28	32	35	38	45	55	70	75	80	90
B	18	21	23	26	29	35	42	54	59	62	72
C	19	19	19	19	22	22	25	25	25	25	28
D	4.5	4.5	5.5	5.5	5.5	6.8	9	11	11	14	14
E	9.5	9.5	9.5	9.5	11	11	12.5	12.5	12.5	12.5	14
F	15	20.5	22.5	24.5	28.5	34.5	43.5	53	58	63	78
G	2.5	2.5	2.5	2.5	2.5	2.5	3.5	3.5	3.5	3.5	4
P	2	2	3	2.5	3	3	5	5	5	5	5
Q	-	7	7.5	9.5	10	12.5	15	19	24	24	30
Rc	Rc1/8	Rc1/8	Rc1/8	Rc1/8	Rc1/8	Rc1/8	Rc1/4	Rc1/4	Rc1/4	Rc1/4	Rc1/4
面取り	C2	C2	C3	C3	C3	C3	C4	C5	C4	C5.5	C5.5
質量 kg	0.1	0.1	0.2	0.2	0.2	0.3	0.6	0.8	0.9	1.0	1.5

注意事項 1. 材質:S45C 表面処理:黒色酸化被膜

2. 取付ボルトは付属しておりません。C寸法を参考に取付高さに応じ、手配してください。

※1. LD-Q:ワークサポート油圧上昇ロングストロークタイプには対応していません。(LZ-SQより選定してください。)

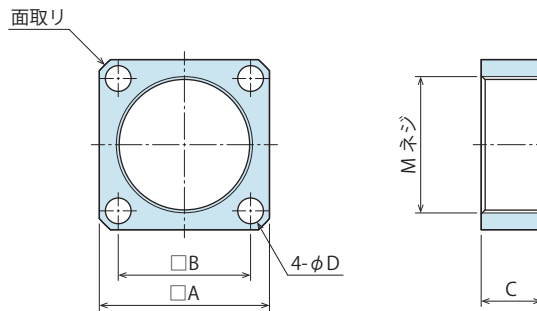
DP/DR/DS/DT/LD/WNC用フランジ形ナット

形式表示

DZ 036 0-C

サイズ
(下表参照)

デザイン No.
(製品のバージョン情報)



(mm)

形式	DZ0160-C16	DZ0160-C	DZ0220-C	DZ0240-C	DZ0260-C	DZ0300-C	DZ0360-C	DZ0450-C	DZ0550-C	DZ0600-C	DZ0650-C	DZ0800-C	
対応機器形式	- LD0163 WNC0103	DP0160 - - -	DP0221 DR0221 DS0221 -	DP0241 DR0241 DS0241 -	- LD0263 WNC0603	DP0301 DR0301 DS0301 -	DP0361 DR0361 DS0361 DT0361	DP0451 DR0451 DS0451 DT0451	DP0551 DR0551 DS0551 DT0551	- - WNC6003	- - -	DP0651 DR0651 DS0651 DT0651	DP0801 DR0801 DS0801 DT0801
A	25	25	28	32	35	38	45	55	70	75	80	90	
B	18	18	21	23	26	29	35	42	54	59	62	72	
C	8	12	14	14	14	15	16	18	20	22	25	25	
D	4.5	4.5	4.5	5.5	5.5	5.5	6.8	9	11	11	14	14	
M(呼び×ピッチ)	M16×1.0	M16×1.5	M22×1.5	M24×1.5	M26×1.5	M30×1.5	M36×1.5	M45×1.5	M55×2	M60×2	M65×2	M80×2	
面取り	C2	C2	C2	C3	C3	C3	C3	C4	C5	C4	C5.5	C5.5	
質量 kg	0.03	0.04	0.04	0.06	0.07	0.08	0.1	0.2	0.4	0.45	0.5	0.6	

注意事項 1. 材質:S45C 表面処理:黒色酸化被膜

2. 取付ボルトは付属しておりません。C寸法を参考に取付高さに応じ、手配してください。

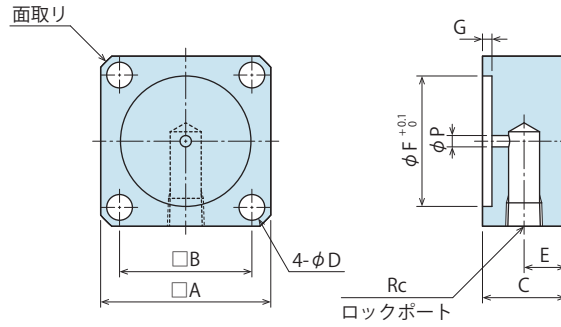
●DP用配管ブロック

形式表示

DZ 036 0 - P

サイズ
(下表参照)

デザイン No.
(製品のバージョン情報)



(mm)

形式	DZ0160-P	DZ0220-P	DZ0240-P	DZ0300-P	DZ0360-P	DZ0450-P	DZ0550-P	DZ0650-P	DZ0800-P
対応機器形式	DP0160	DP0221	DP0241	DP0301	DP0361	DP0451	DP0551	DP0651	DP0801
A	25	28	32	38	45	55	70	80	90
B	18	21	23	29	35	42	54	62	72
C	19	19	19	22	22	25	25	25	28
D	4.5	4.5	5.5	5.5	6.8	9	11	14	14
E	9.5	9.5	9.5	11	11	12.5	12.5	12.5	14
F	14.5	20.5	22.5	28.5	34.5	43.5	53	63	78
G	1.5	2.5	2.5	2.5	2.5	3.5	3.5	3.5	4
P	3	3	3	3	3	5	5	5	5
Rc	Rc1/8	Rc1/8	Rc1/8	Rc1/8	Rc1/8	Rc1/4	Rc1/4	Rc1/4	Rc1/4
面取り	C2	C2	C3	C3	C3	C4	C5	C5.5	C5.5
質量 kg	0.1	0.1	0.2	0.2	0.3	0.6	0.8	1.0	1.5

- 注意事項 1. 材質:S45C 表面処理:黒色酸化被膜
2. 取付ボルトは付属しておりません。C寸法を参考に取付高さに応じ、手配してください。

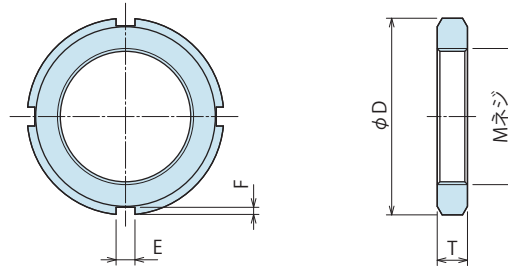
●DP/DR/DS/DT用隔壁ナット

形式表示

DZ 036 0 - B

サイズ
(下表参照)

デザイン No.
(製品のバージョン情報)



(mm)

形式	DZ0160-B	DZ0220-B	DZ0240-B	DZ0300-B	DZ0360-B	DZ0450-B	DZ0550-B	DZ0650-B	DZ0800-B
対応機器形式	DP0160	DP0221 DR0221 DS0221	DP0241 DR0241 DS0241	DP0301 DR0301 DS0301	DP0361 DR0361 DS0361 DT0361	DP0451 DR0451 DS0451 DT0451	DP0551 DR0551 DS0551 DT0551	DP0651 DR0651 DS0651 DT0651	DP0801 DR0801 DS0801 DT0801
D	25	32	38	45	52	65	75	85	105
E	4	5	5	5	5	6	7	7	8
F	2	2	2	2	2	2.5	3	3	3.5
M (呼び×ピッチ)	M16×1.5	M22×1.5	M24×1.5	M30×1.5	M36×1.5	M45×1.5	M55×2	M65×2	M80×2
T	5	6	7	7	8	10	11	12	15
質量 kg	0.02	0.03	0.03	0.05	0.08	0.1	0.2	0.3	0.5

- 注意事項 1. 材質:S45C 表面処理:黒色酸化被膜

ハイパワー
シリーズ
エアシリーズ
油圧シリーズ
バルブ・カプラ
ハイドロユニット
手動機器
アクセサリ
注意事項・その他

スクルー
ロケータ
VXF/VXE
手動
拡張ロケータピン
VX
マニホールド
ブロック
WHZ-MD
LZY-MD
LZ-MS
LZ-MP
LZ-C
LZ-CQ
TMZ-1MB
TMZ-2MB
DZ-M

配管ブロック
ナット
DZ-R
DZ-C
DZ-P
DZ-B
LZ-S
LZ-SQ
WNZ-SQ
TNZ-S
TNZ-SQ

センサユニット
LZV0010

圧カスイッチ
JBA

プレッシャゲージ
JGA/JGB

ブランチ
JX

カプラスイッチ
PS

Gネジ用継手

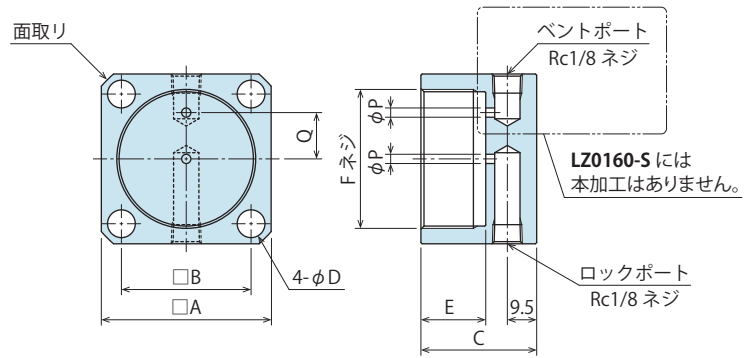
● LD/WNC用配管ブロック

形式表示

LZ 036 0 - S

サイズ
(下表参照)

デザイン No.
(製品のバージョン情報)



(mm)

形式	LZ0160-S	LZ0220-S	LZ0260-S	LZ0300-S	LZ0360-S	LZ0450-S	LZ0600-S
対応機器形式	LD0163 WNC0103	LD0223※1 WNC0353※2	LD0263※1 WNC0603※2	LD0303※1 WNC1003※2	LD0363※1 WNC1603※2	LD0453※1 WNC3003※2	- WNC6003※2
A	25	28	35	38	45	55	75
B	18	21	26	29	35	42	59
C	26.5	30.5	32.5	33.5	34.5	37.5	41.5
D	4.5	4.5	5.5	5.5	6.8	9	11
E	10	14	16	17	18	21	25
F(呼び×ピッチ)	M16×1.0	M22×1.5	M26×1.5	M30×1.5	M36×1.5	M45×1.5	M60×2
P	2	2	2.5	3	3	3	3
Q	-	7	9.5	11	13	15	24
面取り	C2	C2	C3	C3	C3	C4	C4
質量 kg	0.10	0.12	0.20	0.24	0.34	0.52	1.12

注意事項 1. 材質:S45C 表面処理:黒色酸化被膜

2. 取付ボルトは付属しておりません。C寸法を参考に取付高さに応じ、手配してください。

※1. LD-Q:ワークサポート油圧上昇ロングストロークタイプには対応していません。(LZ-SQより選定してください。)

※2. WNC-Q:ハイパワーエアワークサポートエア圧上昇ロングストロークタイプには対応していません。(WNZ-SQより選定してください。)

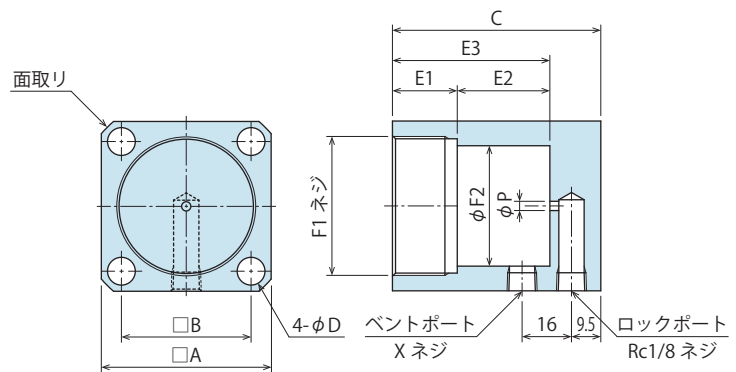
● LD-Q用配管ブロック

形式表示

LZ 036 0 - SQ

サイズ
(下表参照)

デザイン No.
(製品のバージョン情報)



(mm)

形式	LZ0220-SQ	LZ0260-SQ	LZ0300-SQ	LZ0360-SQ	LZ0450-SQ
対応機器形式	LD0223-Q※3	LD0263-Q※3	LD0303-Q※3	LD0363-Q※3	LD0453-Q※3
A	28	35	38	45	55
B	21	26	29	35	42
C	50	49.5	53	60.5	67.5
D	4.5	5.5	5.5	6.8	9
E1	14	16	17	18	21
E2	19.5	17	19.5	26	30
E3	33.5	33	36.5	44	51
F1(呼び×ピッチ)	M22×1.5	M26×1.5	M30×1.5	M36×1.5	M45×1.5
F2	16	20	24	30	39
P	3	3	3	3	3
Xネジ	M5×0.8	Rc1/8	Rc1/8	Rc1/8	Rc1/8
面取り	C2	C3	C3	C3	C4
質量 kg	0.21	0.31	0.38	0.58	0.89

注意事項 1. 材質:S45C 表面処理:黒色酸化被膜

2. 取付ボルトは付属しておりません。C寸法を参考に取付高さに応じ、手配してください。

※3. LD-EQ:ワークサポートバネ浮上ロングストロークタイプには対応していません。(LZ-Sより選定してください。)

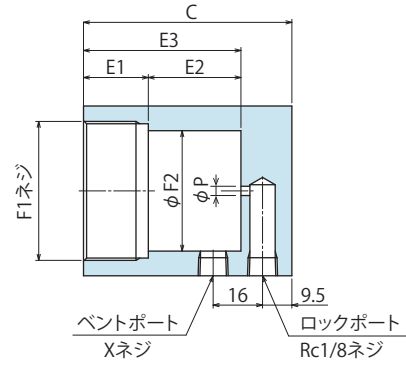
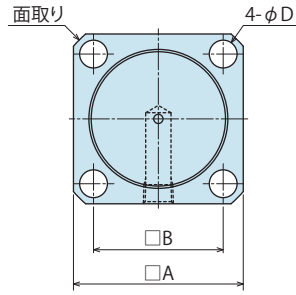
● WNC-Q用配管ブロック

形式表示

WNZ 035 0 - SQ

サイズ
(下表参照)

デザイン No.
(製品のバージョン情報)



形式	WNZ0350-SQ	WNZ0600-SQ	WNZ1000-SQ	WNZ1600-SQ	WNZ3000-SQ	WNZ6000-SQ
対応機器形式	WNC0353-Q※4	WNC0603-Q※4	WNC1003-Q※4	WNC1603-Q※4	WNC3003-Q※4	WNC6003-Q※4
A	28	35	38	45	55	75
B	21	26	29	35	42	59
C	49	51	52	56	59	68
D	4.5	5.5	5.5	6.8	9	11
E1	14	16	17	18	21	25
E2	18.5	18.5	18.5	21.5	21.5	26.5
E3	32.5	34.5	35.5	39.5	42.5	51.5
F1(呼び×ピッチ)	M22×1.5	M26×1.5	M30×1.5	M36×1.5	M45×1.5	M60×2
F2	16	20	24	30	39	53
P	3	3	3	3	3	3
Xネジ	M5×0.8	Rc1/8	Rc1/8	Rc1/8	Rc1/8	Rc1/8
面取り	C2	C3	C3	C3	C4	C4
質量 kg	0.20	0.32	0.37	0.55	0.79	1.75

注意事項 1. 材質:S45C 表面処理:黒色酸化皮膜

2. 取付ボルトは付属しておりません。C寸法を参考に取付高さに応じ、手配してください。

※4. WNC-EQ:ハイパワーエアワークサポートバネ浮上ロングストロークタイプには対応していません。(LZ-Sより選定してください。)

- ハイパワーシリーズ
- エアシリーズ
- 油圧シリーズ
- バルブ・カプラ
ハイドロユニット
- 手動機器
アクセサリ
- 注意事項・その他

- スクリュー
ロケータ
- VXF/VXE
- 手動
拡張ロケータピン
- VX
- マニホールド
ブロック
- WHZ-MD
- LZY-MD
- LZ-MS
- LZ-MP
- LZ-C
- LZ-CQ
- TMZ-1MB
- TMZ-2MB
- DZ-M

- 配管ブロック
ネット
- DZ-R
- DZ-C
- DZ-P
- DZ-B
- LZ-S
- LZ-SQ
- WNZ-SQ
- TNZ-S
- TNZ-SQ

- センサユニット
- LZV0010

- 圧カスイッチ
- JBA

- プレッシャゲージ
- JGA/JGB

- ブランチ
- JX

- カプラスイッチ
- PS

- Gネジ用継手

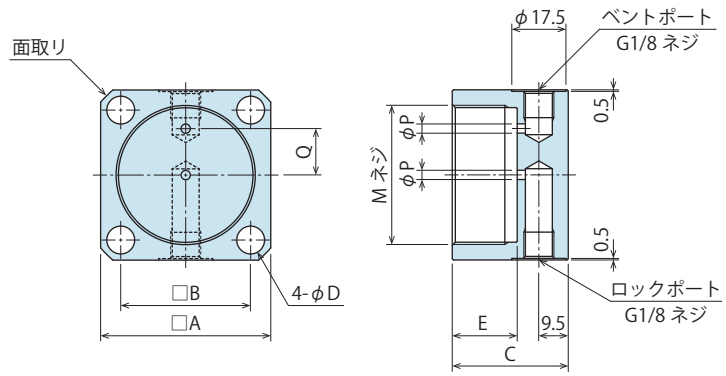
●TNC用配管ブロック

形式表示

TNZ 060 0 - S

サイズ
(下表参照)

デザイン No.
(製品のバージョン情報)



(mm)

形式	TNZ0400-S	TNZ0600-S	TNZ1000-S	TNZ1600-S
対応機器形式	TNC0403※1	TNC0603※1	TNC1003※1	TNC1603※1
A	35	38	45	55
B	26	29	35	42
C	32.5	33.5	34.5	37.5
D	5.5	5.5	6.8	9
E	16	17	18	21
M(呼び×ピッチ)	M26×1.5	M30×1.5	M36×1.5	M45×1.5
P	2.5	3	3	3
Q	9.5	11	13	15
面取り	C3	C3	C3	C4
質量 kg	0.20	0.23	0.34	0.52

注意事項 1. 材質:S45C 表面処理:黒色酸化被膜

2. 取付ボルトは付属しておりません。C寸法を参考に取付高さに応じ、手配してください。

※1. TNC-Q:ワークサポート油圧上昇ロングストロークタイプには対応していません。(TNZ-SQより選定してください。)

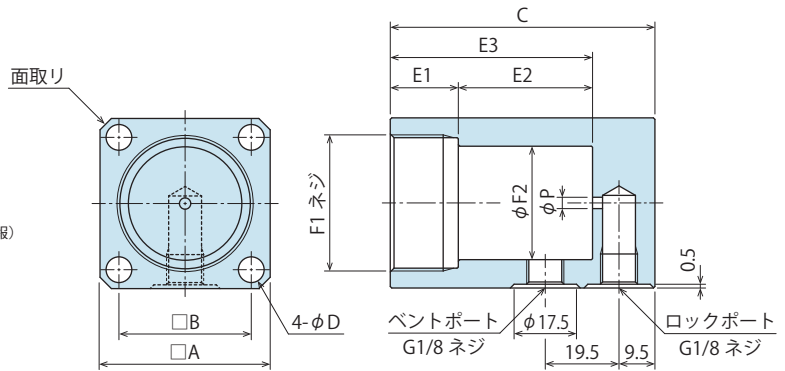
●TNC-Q用配管ブロック

形式表示

TNZ 060 0 - SQ

サイズ
(下表参照)

デザイン No.
(製品のバージョン情報)



(mm)

形式	TNZ0400-SQ	TNZ0600-SQ	TNZ1000-SQ	TNZ1600-SQ
対応機器形式	TNC0403-Q※2	TNC0603-Q※2	TNC1003-Q※2	TNC1603-Q※2
A	35	38	45	55
B	26	29	35	42
C	56	63.5	70	86.5
D	5.5	5.5	6.8	9
E1	16	17	18	21
E2	23.5	30	35.5	49
E3	39.5	47	53.5	70
F1(呼び×ピッチ)	M26×1.5	M30×1.5	M36×1.5	M45×1.5
F2	20	24	30	39
P	2.5	3	3	3
面取り	C3	C3	C3	C4
質量 kg	0.36	0.46	0.68	1.16

注意事項 1. 材質:S45C 表面処理:黒色酸化被膜

2. 取付ボルトは付属しておりません。C寸法を参考に取付高さに応じ、手配してください。

※2. TNC-EQ:ワークサポートバネ浮上ロングストロークタイプには対応していません。(TNZ-Sより選定してください。)

MEMO

ハイパワー シリーズ
エアシリーズ
油圧シリーズ
バルブ・カブラ ハイドロユニット
手動機器 アクセサリ
注意事項・その他

スクリュー ロケータ
VXF/VXE

手動 拡張ロケートピン
VX

マニホールド ブロック
WHZ-MD
LZY-MD
LZ-MS
LZ-MP
LZ-C
LZ-CQ
TMZ-1MB
TMZ-2MB
DZ-M

配管ブロック ナット
DZ-R
DZ-C
DZ-P
DZ-B
LZ-S
LZ-SQ
WNZ-SQ
TNZ-S
TNZ-SQ

センサユニット
LZV0010

圧カスイッチ
JBA

プレッシャゲージ
JGA/JGB

ブランチ
JX

カプスイッチ
PS

Gネジ用継手

● 注意事項

● 取付施工上の注意事項（油圧シリーズ共通）

1) 使用流体の確認

- 必ず「油圧作動油リスト」を参考に適切な油をご使用ください。

2) 配管前の処置

- 配管・管継手・ジグの油穴等は、十分なフラッシングで清浄なものをご使用ください。
- 回路中のゴミや切粉等が、油漏れや動作不良の原因になります。
- 一部バルブを除く当社製品には油圧系統や配管等のゴミ・不純物侵入を防止する機能は設けていません。

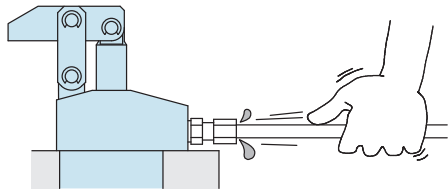
3) シールテープの巻き方

- ネジ部先端を1～2山残して巻いてください。
- シールテープの切れ端が油漏れや動作不良の原因になります。
- 配管施工時は機器内に異物を混入させないため、作業環境を清浄にして、適正な施工を行ってください。

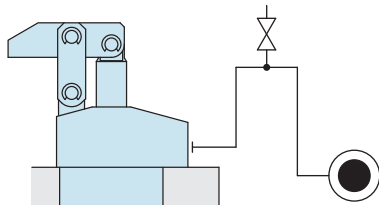
4) 油圧回路中のエア抜き

- 油圧回路中に多量のエアが混入したまま使用すると、動作時間が異常に長くなります。
配管施工後または、ポンプの油タンクが空になった状態でエアを送り込んだ場合は、必ず以下の手順でエア抜きを実施してください。

- ① 油圧回路の供給圧力を2MPa以下にしてください。
- ② クランプ・シリンダ・ワークサポート等に一番近い配管継手部の袋ナットを1回転緩めてください。
- ③ 配管を左右に揺すり、配管継手の喰込み部を緩めてください。
エアの混入した作動油が出てきます。



- ④ エアの混じりが無くなれば、袋ナットを締め付けます。
- ⑤ さらに、油圧回路中の最上部および、末端のクランプ付近でエア抜きすると、より効果的です。（ガスケットタイプを使用する場合は、油圧回路中の最上部付近にエア抜き弁を設置してください。



5) 緩みのチェックと増し締め

- 機器取付け当初は初期なじみによりボルト、ナット等の締め付け力が低下します。
適宜緩みのチェックと増し締めを行ってください。

● 油圧作動油リスト

メーカー名	ISO粘度グレード ISO-VG-32	
	耐摩耗性作動油	多目的汎用油
昭和シェル石油	テラス S2 M32	モーリナ S2B 32
出光興産	ダフニーハイドロリックフルイド 32	ダフニースーパーマルチオイル 32
JX 日鉱日石エネルギー	スーパーハイランド 32	スーパーマルパス DX 32
コスモ石油	コスモハイドロ AW32	コスモNEWマイティスーパー 32
エクソンモービル	モービル DTE24	モービル DTE24 ライト
松村石油	ハイドール AW32	
カストロール	ハイスピン AWS32	

注意事項 表中の製品により海外で入手困難な場合がありますので、海外でご購入の際は各メーカーにお問合せください。

ハイパワーシリーズ
エアシリーズ
油圧シリーズ
バルブ・カプラ ハイドロユニット
手動機器 アクセサリ
注意事項・その他

注意事項
取付施工上の注意 (油圧シリーズ)
油圧作動油リスト
油圧シリンダの 速度制御回路
取付施工上の注意
保守・点検
保証

表記改定のお知らせ

会社案内
会社概要
取扱商品
沿革

索引
形式検索

営業拠点

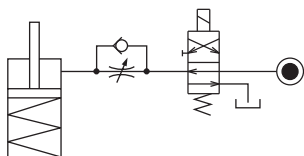
● 油圧シリンダの速度制御回路と注意事項



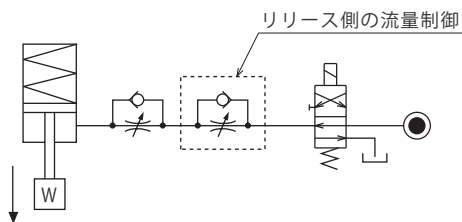
油圧シリンダの動作速度を制御する場合の回路は以下のことに注意して、油圧回路設計をしてください。
回路設計を誤ると、機器の誤動作、破損などが発生する場合がありますので、事前の検討を十分行ってください。

● 単動シリンダの速度制御回路

スプリングリターン式の単動シリンダは、リリース時の回路流量が少ないとリリース動作不良（スティック動作や動作停止）が発生したり、リリース時間が極端に長くなります。チェック弁付流量調整弁を使用し、ロック動作時の流量のみ制御してください。また、動作速度に制約のあるシリンダ（スイングクランプ、油圧コンパクトシリンダ等）の制御は、なるべくシリンダ毎に調整弁を設置してください。



リリース時に、リリース動作方向に負荷がかかりシリンダを破損させる恐れのある場合は、チェック弁付流量調整弁を使用し、リリース側の流量も制御してください。（スイングクランプで、リリース時にレバー重量がかかる場合も該当）

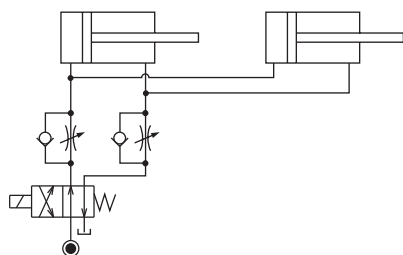


● 複動シリンダの速度制御回路

複動シリンダの速度を制御（LKE/LSE/TLA/TLB/TMA/TLV/TMV/TTAを除く）する場合、ロック側・リリース側共にメータアウト回路としてください。メータイン回路では、油圧回路中の混入エアの影響を受けやすく、速度制御が困難です。

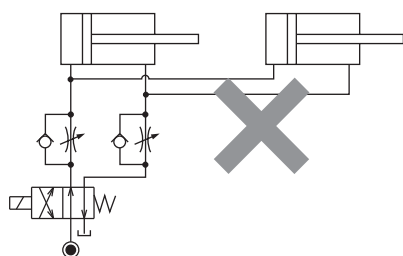
但し、LKE、LSE、TLA、TLB、TMA、TLV、TMV、TTAを制御する場合、ロック側・リリース側共にメータイン回路としてください。
LKEはP.75、LSEはP.954を参照願います。
TLA、TLB、TMA、TLV、TMV、TTAの場合、メータアウト回路では異常高圧が発生し、油漏れや故障の原因となります。

【メータアウト回路】（LKE/LSE/TLA/TLB/TMA/TLV/TMV/TTAを除く）



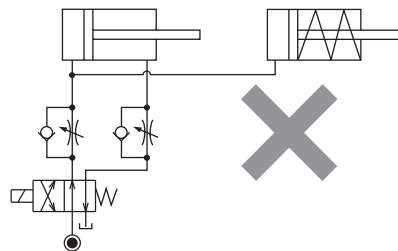
【メータイン回路】

（LKE/LSE/TLA/TLB/TMA/TLV/TMV/TTAはメータイン回路としてください。）



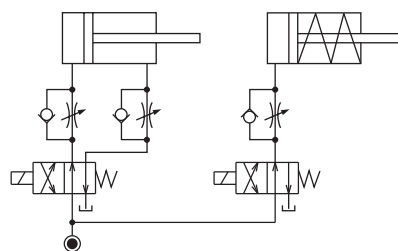
但し、メータアウト回路の場合、次のことを考慮して油圧回路設計を行ってください。

- ① 複動シリンダと単動シリンダを併用するシステムでは、基本的には同一回路での制御はしないでください。単動シリンダのリリース動作不良が発生したり、リリース動作時間が極端に長くなります。



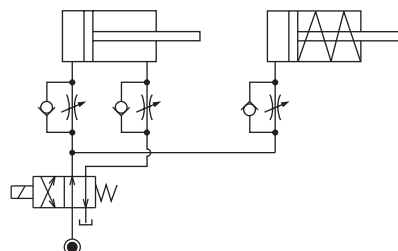
単動シリンダと複動シリンダを併用する場合は、次の回路を参考にしてください。

○制御回路を個別にする。

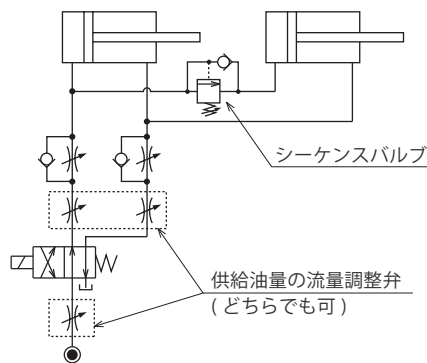


○複動シリンダ制御回路の影響を受けにくくする。

但し、タンクラインの背圧によっては、複動シリンダ動作後に単動シリンダが動作することがあります。



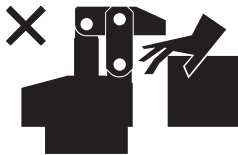
- ② メータアウト回路の場合、供給油量によってはシリンダ動作中に回路内圧が上昇する恐れがあります。流量調整弁を用いてシリンダへ供給される油量を予め少なくすることで、回路内圧の上昇を防止することが可能です。特に、シーケンスバルブや動作確認の圧力スイッチを設置するシステムでは、設定圧以上の回路内圧が発生すると、システムが成立しなくなるため、十分考慮してください。



● 注意事項

● 取扱い上の注意事項

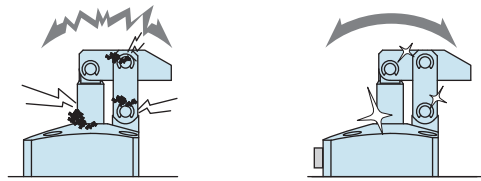
- 1) 十分な知識と経験を持った人が取扱ってください。
 - 油空圧機器を使用した機械・装置の取扱い、メンテナンス等は、十分な知識と経験を持った人が行ってください。
- 2) 安全を確保するまでは、機器の取扱い、取外しを絶対に行わないでください。
 - ① 機械・装置の点検や整備は、被駆動物体の落下防止処置や暴走防止処置等がなされていることを確認してから行ってください。
 - ② 機器を取外すときは、上述の安全処置がとられていることの確認を行い、圧力源や電源を遮断し、油圧・エア回路中に圧力が無くなったことを確認してから行ってください。
 - ③ 運転停止直後の機器の取外しは、機器の温度が上がっている場合がありますので、温度が下がってから行ってください。
 - ④ 機械・装置を再起動する場合は、ボルトや各部の異常がないか確認した後に行ってください。
- 3) クランプ（シリンダ）動作中は、クランプ（シリンダ）に触れないでください。手を挟まれ、けがの原因になります。



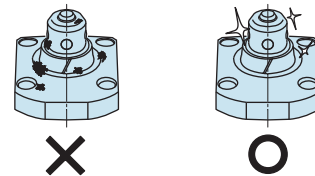
- 4) 分解や改造はしないでください。
 - 分解や改造をされますと、保証期間内であっても保証ができなくなります。

● 保守・点検

- 1) 機器の取外しと圧力源の遮断
 - 機器を取外す時は、被駆動物体の落下防止処置や暴走防止処置等がなされていることを確認し、圧力源や電源を遮断して油圧・エア回路中に圧力が無くなったことを確認した後に行ってください。
 - 再起動する場合は、ボルトや各部の異常が無いか確認した後に行ってください。
- 2) ピストンロッド、プランジャ周りは定期的に清掃してください。
 - 表面に汚れが固着したまま使用すると、パッキン・シール等を傷付け、動作不良や油・エア漏れの原因となります。



- 3) 位置決め機器 (VS/VT/VFH/VFL/VFM/VFJ/VFK/VFP/WVS/VWH/VWM/VWK/VX/VXE/VXF) の各基準面（テーパ基準面や着座面）は定期的に清掃してください。
 - 位置決め機器 (VFP/VX/VXE/VXF を除く) にはクリーニング機構（エアブロー機構）があり、切粉やクーラントの除去を行うことが出来ます。但し、固着した切粉や粘性のあるクーラント等除去できない場合もありますので、ワーク・パレット装着時は異物が無いことを確認して装着してください。
 - 汚れが固着したまま使用すると、位置決め精度不良や動作不良、油漏れ・エア漏れの原因になります。



- 4) カブラにて切離しを行う場合、長期間使用されますと回路中にエアが混入しますので、定期的にエア抜きを行ってください。
- 5) 配管・取付ボルト・ナット・止め輪・シリンダ等に緩みがないか定期的に増締め点検を行ってください。
- 6) 作動油に劣化がないか確認してください。
- 7) 動作はスムーズで異音等がないか確認してください。
 - 特に、長期間放置した後、再起動する場合は正しく動作することを確認してください。
- 8) 製品を保管する場合は、直射日光・水分等から保護して冷暗所にて行ってください。
- 9) オーバーホール・修理は当社にお申し付けください。

● 保証

1) 保証期間

- 製品の保証期間は、当社工場出荷後 1 年半、または使用開始後 1 年のうち短い方が適用されます。

2) 保証範囲

- 保証期間中に当社の責任によって故障や不適合を生じた場合は、その機器の故障部分の交換または、修理を当社の責任で行います。ただし、次の項目に該当するような製品の管理にかかわる故障などは、この保証の対象範囲から除外させていただきます。

- ① 決められた保守・点検が行われていない場合。
- ② 使用者側の判断により、不適合状態のまま使用され、これに起因する故障などの場合。
- ③ 使用者側の不適切な使用や取扱いによる場合。
(第三者の不当行為による破損なども含みます。)
- ④ 故障の原因が当社製品以外の事由による場合。
- ⑤ 当社が行った以外の改造や修理、また当社が了承・確認していない改造や修理に起因する場合。
- ⑥ その他、天災や災害に起因し、当社の責任でない場合。
- ⑦ 消耗や劣化に起因する部品費用または交換費用
(ゴム・プラスチック・シール材および一部の電装品など)

なお、製品の故障によって誘発される損害は、保証の対象範囲から除外させていただきます。

[ハイパワー
シリーズ](#)
[エアシリーズ](#)
[油圧シリーズ](#)
[バルブ・カプラ
ハイドロユニット](#)
[手動機器
アクセサリ](#)
[注意事項・その他](#)

注意事項

[取付施工上の注意
\(油圧シリーズ\)](#)
[油圧作動油リスト](#)
[油圧シリンダの
速度制御回路](#)
[取付施工上の注意](#)
[保守・点検](#)
[保証](#)
[表記改定のお知らせ](#)
[会社案内](#)
[会社概要](#)
[取扱商品](#)
[沿革](#)
[索引](#)
[形式検索](#)
[営業拠点](#)

●表面粗さ(表面性状) 記号の表記改定

カタログ内の表面粗さ記号について、2021年頃より下記の新表記に順次改定しています。

新表記 JIS B 0601 : 2013			旧表記 JIS B 0601 : 1982	
記号	最大高さ粗さ : Rz	算術平均粗さ : Ra (参考値)	記号	最大高さ粗さ : (Rmax)
$\sqrt{\text{Rz 6.3}}$	6.3	1.6	$\nabla\nabla\nabla$	1.6S ~ 6.3S
$\sqrt{\text{Rz 25}}$	25	6.3	$\nabla\nabla$	12.5S ~ 25S
$\sqrt{\text{Rz 100}}$	100	25	∇	50S ~ 100S

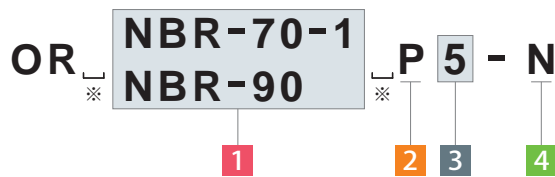
● Oリング形式の表記改定

カタログ内の O リング形式について、2021 年頃より下記の新表記に順次改定しています。

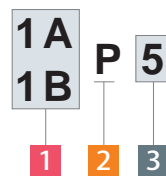
● O リングの新旧表記比較

新表記 JIS B 2401-1 : 2012	旧表記 旧 JIS
OR NBR-70-1 P5-N	1AP5
OR NBR-70-1 P7-N	1AP7
OR NBR-70-1 P8-N	1AP8
OR NBR-90 P5-N	1BP5
OR NBR-90 P6-N	1BP6
OR NBR-90 P7-N	1BP7
OR NBR-90 P8-N	1BP8
OR NBR-90 P9-N	1BP9
OR NBR-90 P10-N	1BP10
OR NBR-90 P11-N	1BP11
OR NBR-90 P12-N	1BP12
OR NBR-90 P14-N	1BP14
OR NBR-90 P22A-N	1BP22A
OR NBR-90 P31.5-N	1BP31.5
OR NBR-90 P39-N	1BP39
OR NBR-90 P50-N	1BP50

新表記



旧表記



※. □ はblank (空白)を示します。

1 材料識別記号

NBR-70-1 / 1A : 一般用ニトリルゴム、タイプAデュロメータ硬さ70

NBR-90 / 1B : 一般用ニトリルゴム、タイプAデュロメータ硬さ90

2 種類の記号

P : 運動用

3 呼び番号

4 品質等級

N : 一般用

ハイパワー
シリーズ

エアシリーズ

油圧シリーズ

バルブ・カブラ
ハイドロユニット

手動機器
アクセサリ

注意事項・その他

注意事項

取付施工上の注意
(油圧シリーズ)

油圧作動油リスト

油圧シリンダの
速度制御回路

取付施工上の注意

保守・点検

保証

表記改定のお知らせ

会社案内

会社概要

取扱商品

沿革

索引

形式検索

営業拠点

営業拠点 Address

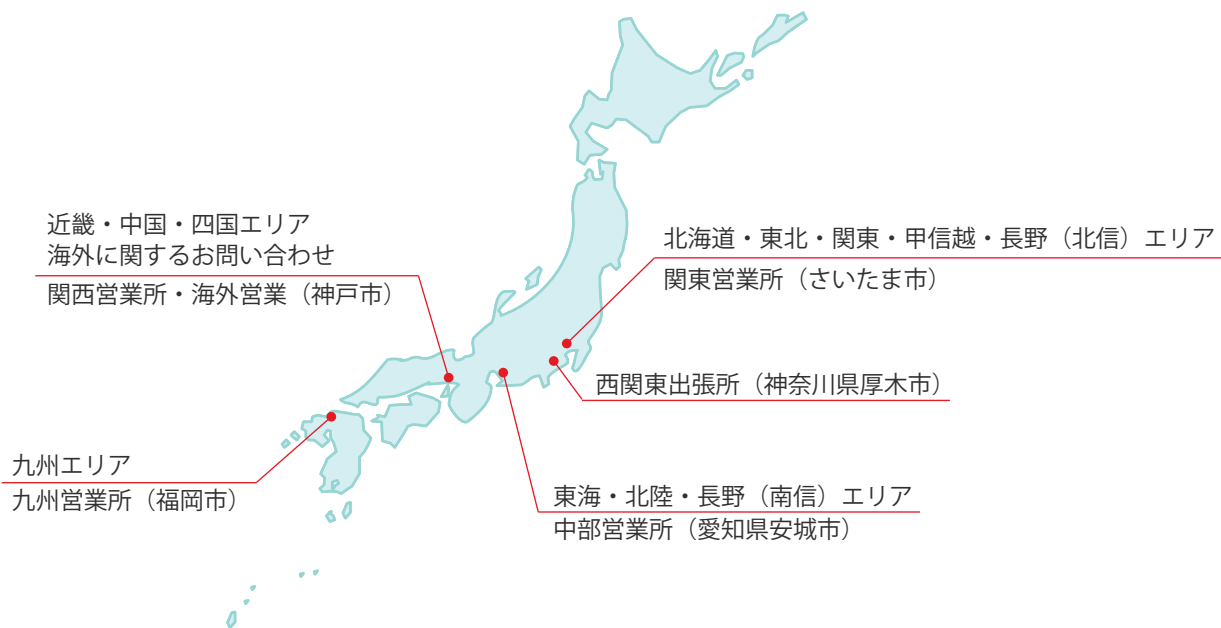
国内営業拠点

本社・工場 関西営業所	TEL.078-991-5115 〒651-2241 兵庫県神戸市西区室谷2丁目1番5号	FAX.078-991-8787
関東営業所	TEL.048-652-8839 〒331-0815 埼玉県さいたま市北区大成町4丁目81番地	FAX.048-652-8828
西関東出張所	TEL.048-652-8839 〒243-0014 神奈川県厚木市旭町5丁目35-1-305	FAX.048-652-8828
中部営業所	TEL.0566-74-8778 〒446-0076 愛知県安城市美園町2丁目10番地1	FAX.0566-74-8808
九州営業所	TEL.092-433-0424 〒812-0006 福岡県福岡市博多区上牟田1丁目8-10-101	FAX.092-433-0426
海外営業	TEL.+81-78-991-5162 〒651-2241 兵庫県神戸市西区室谷2丁目1番5号 KOSMEK LTD. 1-5, 2-chome, Murotani, Nishi-ku, Kobe-city, Hyogo, 651-2241 Japan	FAX.+81-78-991-8787

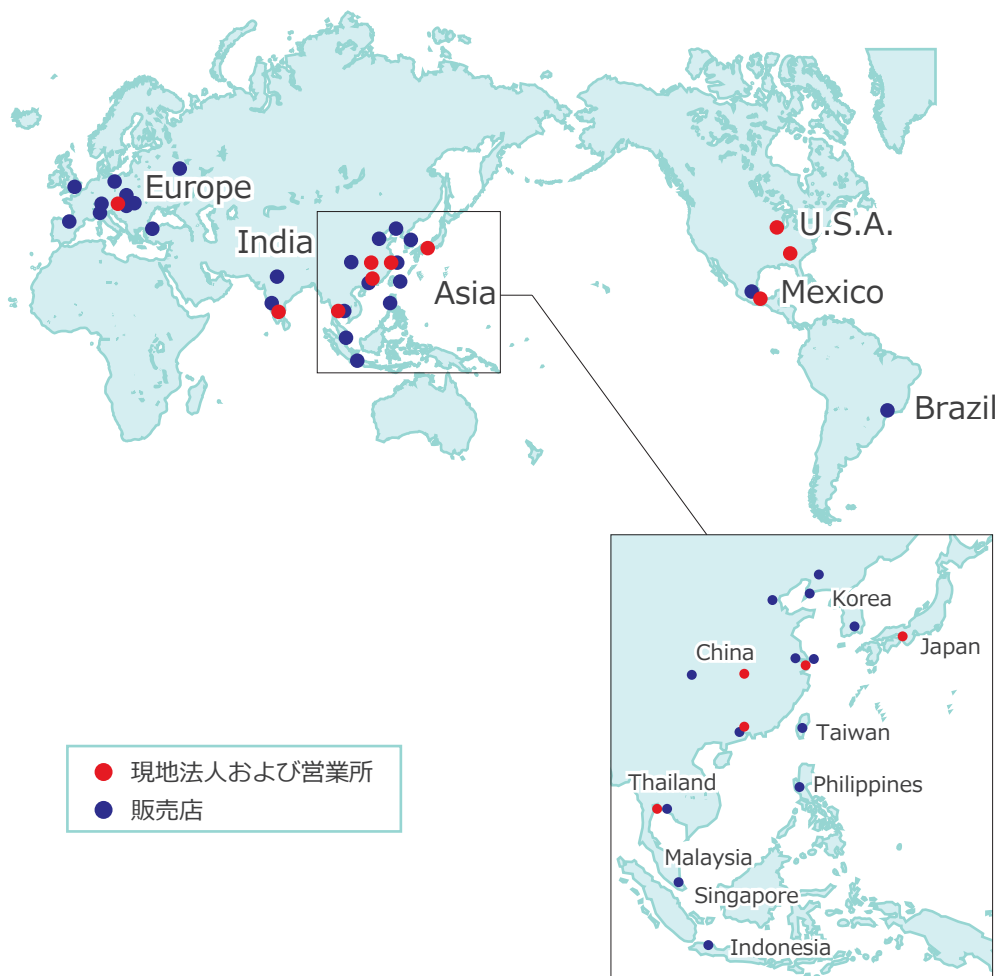
海外営業拠点

USA アメリカ合衆国	KOSMEK (USA) LTD. 現地法人	TEL. +1-630-620-7650 FAX. +1-630-620-9015 650 Springer Drive, Lombard, IL 60148 USA
	アトランタ支店 KOSMEK (USA) LTD. Atlanta Office	TEL. +1-708-577-3275 303 Perimeter Center North, Suite 300, Atlanta, GA 30346 USA
Mexico メキシコ	メキシコ支店 KOSMEK (USA) LTD. Mexico Office	TEL. +52-1-55-3044-9983 Av. Santa Fe 103, Int. 59, col. Santa Fe Juriquilla, Queretaro, QRO, 76230, Mexico
Europe ヨーロッパ	KOSMEK EUROPE GmbH 現地法人	TEL. +43-463-287587 FAX. +43-463-287587-20 Schleppeplatz 2 9020 Klagenfurt am Wörthersee Austria
China 中国	考世美(上海)貿易有限公司 KOSMEK (CHINA) LTD. 現地法人	TEL.+86-21-54253000 FAX.+86-21-54253709 中国上海市浦东新区浦三路21弄55号银亿滨江中心601室 Room601, RIVERSIDE PYRAMID No.55, Lane21, Pusan Rd, Pudong Shanghai China
	東莞事務所 考世美(上海)貿易有限公司	TEL.+86-769-85300880 広東東莞長安鎮德政西路15号宏基本大厦301号室 Room301, AcerBuilding No.15, Dezheng(W)Road, Changan Town Dongguan Guangdong 523843., P.R.China
	武漢事務所 考世美(上海)貿易有限公司	TEL.+86-27-59822303 湖北省武漢市沌口經濟開發区經開未來城A棟-502室 Room502, Building A, Jingkai Future City, Zhuankou Economic Development Zone, Wuhan City, Hubei Province, 430050 China
India インド	KOSMEK LTD. - INDIA 支店	TEL. +91-9880561695 4A/Old No:649, Ground Floor, 4th D cross, MM Layout, Kavalbyrasandra, RT Nagar, Bangalore -560032 India
Thailand タイ	タイ事務所 Thailand Representative Office	TEL. +66-2-300-5132 FAX. +66-2-300-5133 67 Soi 58, RAMA 9 Rd., Phatthanakan, Suanluang, Bangkok 10250, Thailand
Taiwan 台湾	盈生貿易有限公司 Full Life Trading Co., Ltd. 総代理店	TEL. +886-2-82261860 FAX. +886-2-82261890 台湾新北市中和區建八路2號 16F-4 (遠東世紀廣場) 16F-4, No.2, Jian Ba Rd., Zhonghe District, New Taipei City Taiwan 23511
Philippines フィリピン	G.E.T. Inc, Phil. 総代理店	TEL.+63-2-310-7286 FAX. +63-2-310-7286 Victoria Wave Special Economic Zone Mt. Apo Building, Brgy. 186, North Caloocan City, Metro Manila, Philippines 1427
Indonesia インドネシア	PT. Yamata Machinery 総代理店	TEL. +62-21-29628607 FAX. +62-21-29628608 Delta Commercial Park I, Jl. Kenari Raya B-08, Desa Jayamukti Kec. Cikarang Pusat Kab. Bekasi 17530 Indonesia

エリア別営業拠点



Global Network



●記載以外の仕様および寸法については、別途お問い合わせください。
●このカタログの仕様は予告なしに変更することがあります。



JQA-QMA10823
コスメック本社

