

尊敬的各位用户

2022年6月15日  
考世美贸易有限公司

油压支撑器 (model TNC / TND / TC)

关于产品设计编号更新的通知



model TNC



model TND



model TC

敬启

由衷地祝愿贵公司生意蒸蒸日上。承蒙您平时的特别关照，特此感谢。

关于标题所提及的详情如下。望知悉。

敬具

记

为了改善在恶劣环境下的产品性能，就以下产品的设计编号（型号）进行了更新。

1. 型号

产品名称	现行产品的型号	产品设计编号更新后的型号
油压支撑器	TNC□□□ <b>0</b>	TNC□□□ <b>3</b>
	TND□□□ <b>0</b>	TND□□□ <b>3</b>
	TC□□□ <b>2</b>	TC□□□ <b>3</b>

2. 与现行产品的互换性

安装尺寸及基本性能没有变化。与现行产品拥有互换性。

3. 为了对应速度控制阀的安装而进行的 model TC 的外形尺寸变更

尺寸变更的内容请参照附页的「尺寸变更一览表」。

4. 更新日期

预计于 2022/8/1 ~ 2022/9/15<sup>※</sup> 期间依次更新。

因各规格及选配项的更新时间不尽相同，会出现新旧型号混在发货的状况，敬请谅解。

(但，不会存在同一型号的新旧品混在发货的状况。)

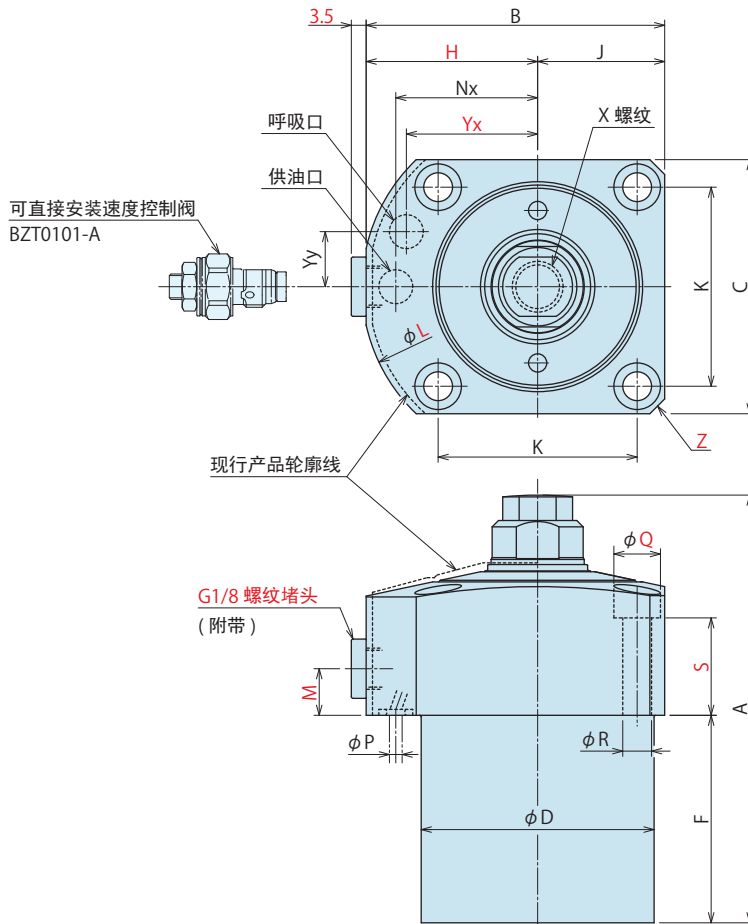
※关于日本国外的交货，会受现地法人和代理店的库存状况的影响，其更新时期会有所不同。

如果想要确认更新内容的详细信息，请咨询我司的营业人员。

我司将持续致力于产品品质的提升，希望继续关注及关照我司产品。

此致 敬礼

# 尺寸变更一览表



(mm)

型号	TC0402 → TC0403	TC0482 → TC0483	TC0552 → TC0553	TC0652 → TC0653	TC0752 → TC0753
H	31.5 → 32.5	35.5 → 36.5	39 → 40.5	-	52 → 51.5
L	68 → 70	73 → 75	80 → 83	-	-
M	-	12 → 11	12 → 11	12 → 11	14 → 11
Q	9.5 → 9	9.5 → 9	-	-	-
S	-	-	-	24 → 23	-
Yx	25 → 26	-	-	-	-
Z	C1 → C3	-	R40 → C3.5	R47 → C5	-