

New

高能力钢珠锁紧式夹紧器



Model WPT

应用于搬送，机械手爪的夹爪快换，工具固定等场合
体积紧凑且具备很高的通用型

High-Power Pull Stud Clamp

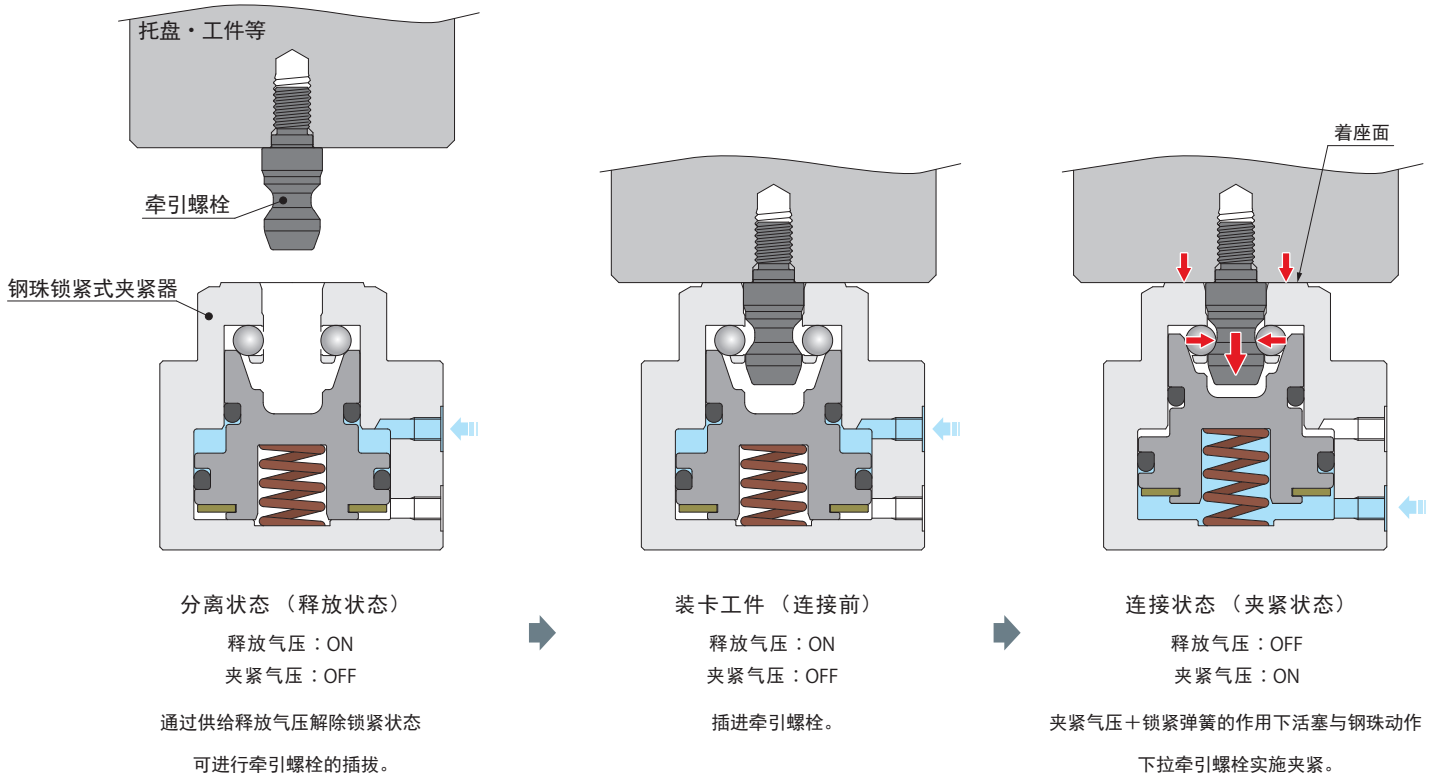
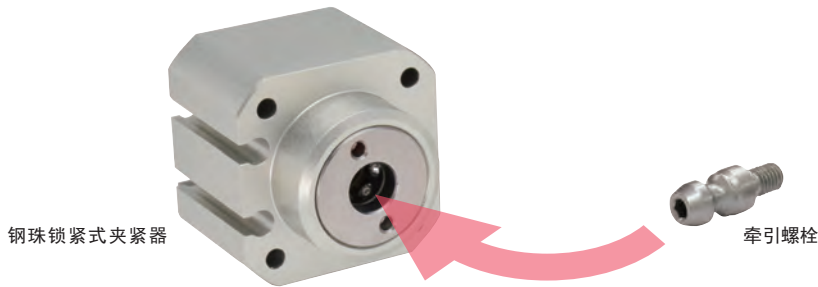
高能力钢珠锁紧式夹紧器

Model WPT



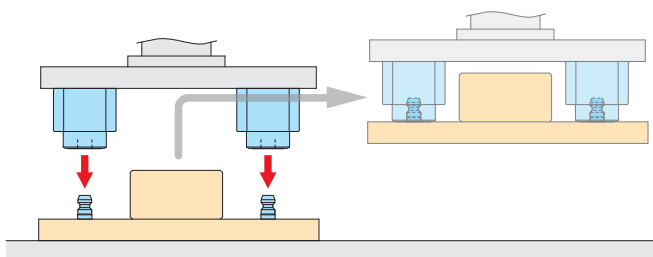
通过拉紧牵引螺栓进行夹紧，体积紧凑且具备强劲的保持力。
可用于托盘搬送・机械手爪的夹爪更换等多种用途

- 通过钢珠锁紧式夹紧器夹紧牵引螺栓。

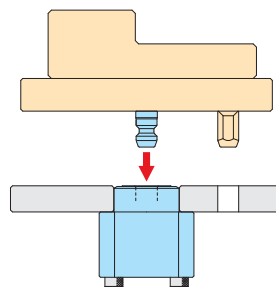


※本图是简图。与实际零部件构成有所不同。

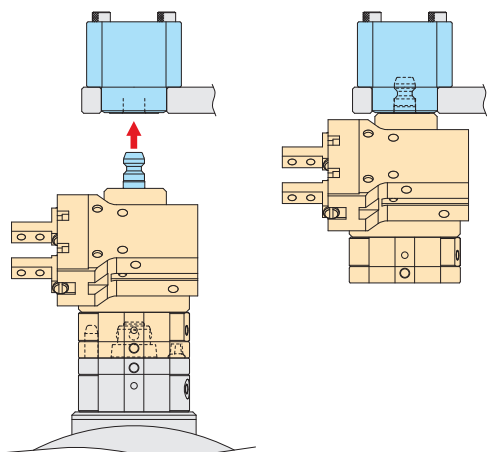
● 使用实例



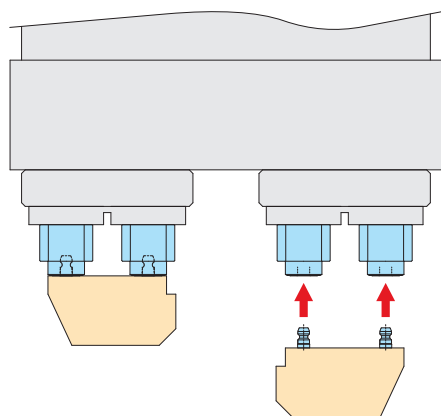
用于托盘·工件·设备搬送，且实现手爪的紧凑化



与定位销组合使用进行托盘的快速更换



用于机械手爪的固定装置上

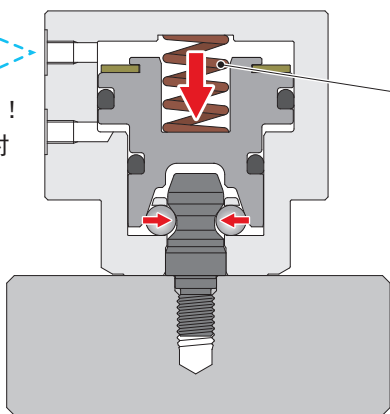


用于机械手爪的夹爪快换上

● 弹簧自锁机构使其具备防掉落功能



气压源被切断!!
气压供给为零时



安全 自锁弹簧

停电等原因导致气压供给为零时，也可以通过自锁功能有效防止连接中的搬送物体掉落。

※正常使用时请务必向夹紧侧供给气压。

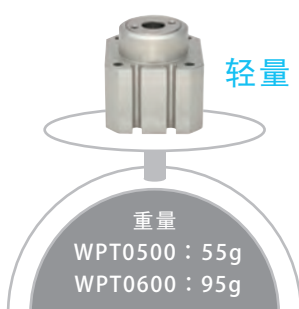
● 体积紧凑·重量轻且具备强劲的夹紧力

通过倍力机构可发挥出强劲的夹紧力与保持力。

● 通过接近式自动开关可确认动作

通过与接近式自动开关组合使用，可实现钢珠锁紧式夹紧器的动作确认。

详细内容请确认第 10 页



● 型号表示(高能力钢珠锁紧式夹紧器)

WPT **050** **0**

1 2

1 型号

- 050** : 外形为方形单边29mm
- 060** : 外形为方形单边35mm

2 设计编号

0 : 是指产品的版本信息。

注意事项

- 1. WPT不附带牵引螺栓（WPWZ）。请根据用量另行订购。

● 型号表示(牵引螺栓)

WPWZ **50** **0** - **P1**

1 2 3

1 所对应 WPT 高能力钢珠锁紧式夹紧器 型号

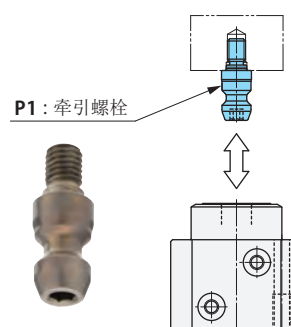
- 50** : WPT0500用
- 60** : WPT0600用

2 设计编号

0 : 是指产品的版本信息。

3 功能分类

P1 : 牵引螺栓



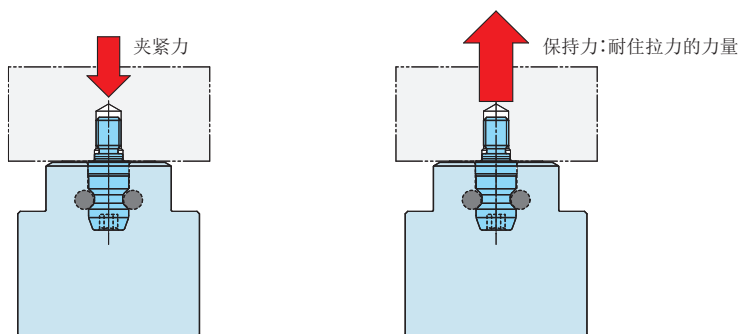
● 规格

型号		WPT0500	WPT0600
夹紧力 (供给气压: 0.5MPa 时)	N	374	602
保持力 (供给气压: 0.5MPa 时)	N	768	1234
残留保持力 (供给气压: 0MPa 时) ^{※1}	N	(100)	(170)
夹紧器容量 cm ³	夹紧侧	0.77	1.45
	释放侧	0.41	0.80
最高使用压力	MPa	0.5	
最低使用压力	MPa	0.3	
耐压	MPa	0.75	
工作温度范围	℃	0 ~ 70	
使用流体		干燥空气	
重量	g	55	95

注意事项 ※1. 残留保持力是夹紧后供给气压变为零时残留的保持力，不满足规格值。

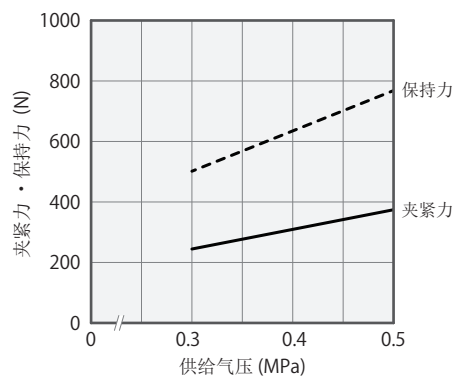
型号	WPWZ500-P1	WPWZ600-P1
重量	g	3 5

● 夹紧力、保持力線図



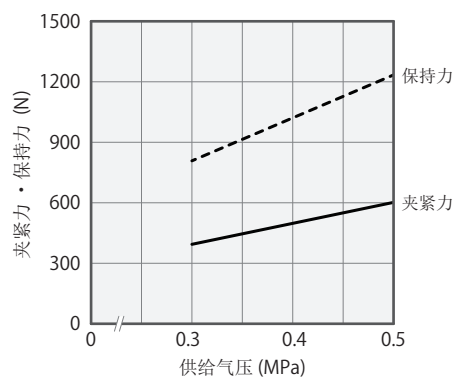
WPT0500

供给气压	夹紧力 (N)	保持力 (N)
0.5MPa	374	768
0.4MPa	308	633
0.3MPa	243	499
0MPa时	-	(100)*2



WPT0600

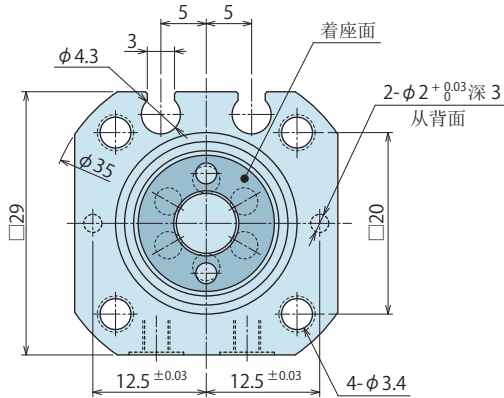
供给气压	夹紧力 (N)	保持力 (N)
0.5MPa	602	1234
0.4MPa	497	1019
0.3MPa	393	806
0MPa時	-	(170)*2



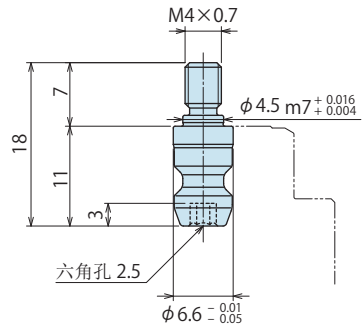
注意事项 ※2. 夹紧后供给气压变为零时残留的保持力，不满足规格值。

外形尺寸：WPT0500, WPWZ500-P1

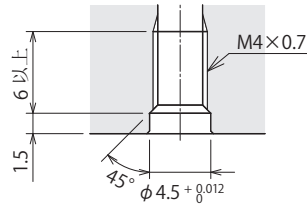
高能力钢珠锁紧式夹紧器
WPT0500



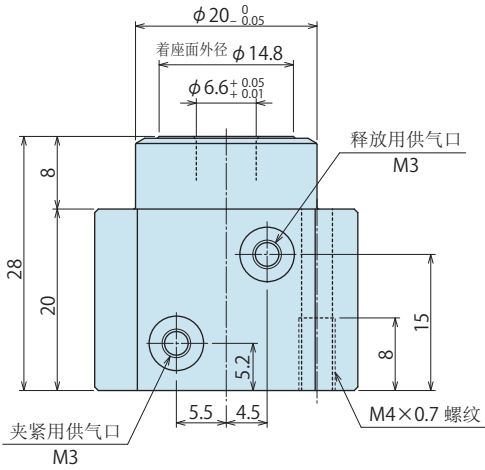
牵引螺栓
WPWZ500-P1



牵引螺栓安装部加工尺寸
(WPWZ500-P1)



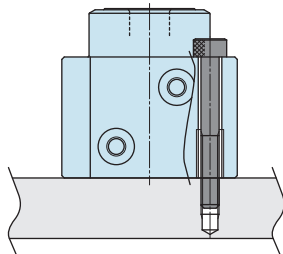
安装 WPWZ500-P1 时的拧紧力矩
2.3 N·m



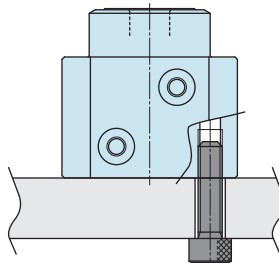
注意事项

1. WPT不附带牵引螺栓(WPWZ).
请根据用量另行订购。

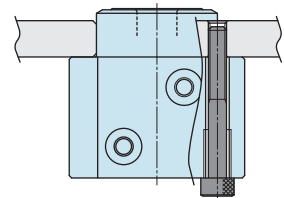
WPT0500本体的安装方法与拧紧力矩



【图1：从上端面安装】



【图2：通过底面螺纹安装】



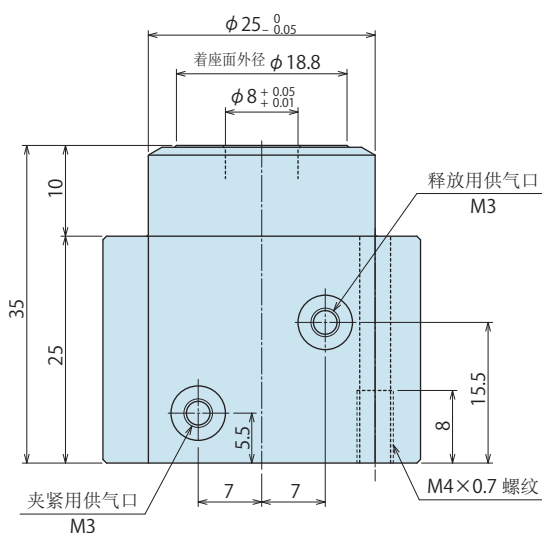
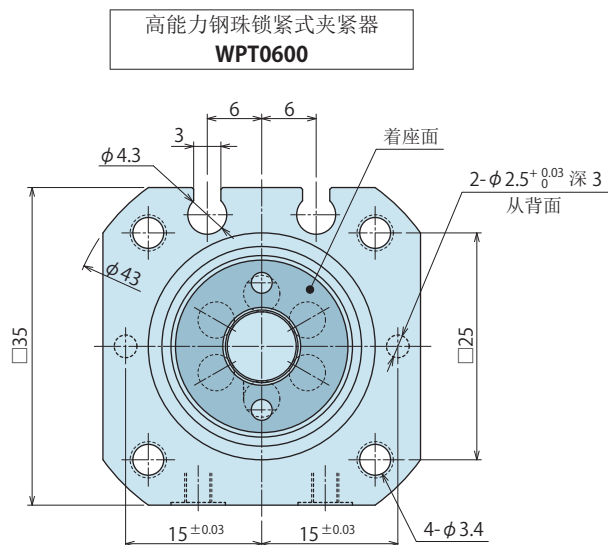
【图3：从底面安装】

型号	安装方向	安装螺栓名称	螺栓数量	夹紧力矩 (N·m)
WPT0500	图 1：从上端面安装	M3×0.5	4	1
	图 2：通过底面螺纹安装	M4×0.7	4	2.3
	图 3：从底面安装	M3×0.5	4	1

注意事项

1. 不附带安装螺栓以及限位销。请用户自备。

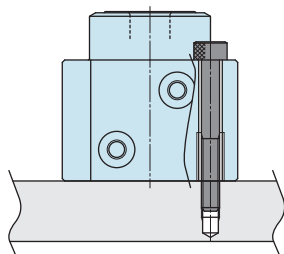
外形尺寸：WPT0600, WPWZ600-P1



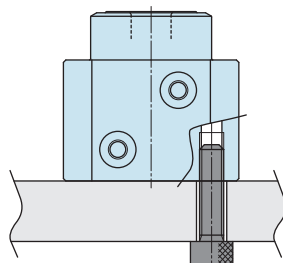
注意事项

1. WPT不附带牵引螺栓(WPWZ)。请根据用量另行订购。

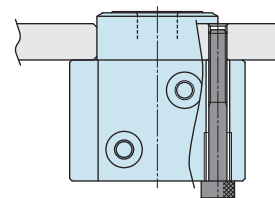
WPT0600本体的安装方法与拧紧力矩



【图1：从上端面安装】



【图2：通过底面螺纹安装】



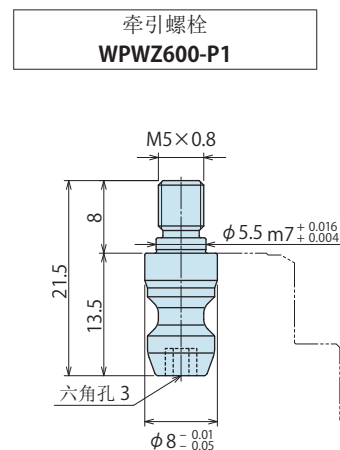
【图3：从底面安装】

型号	安装方向	安装螺栓名称	螺栓数量	夹紧力矩 (N·m)
WPT0600	图1：从上端面安装	M3×0.5	4	1
	图2：通过底面螺纹安装	M4×0.7	4	2.3
	图3：从底面安装	M3×0.5	4	1

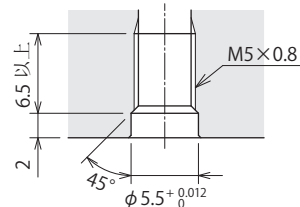
注意事项

1. 不附带安装螺栓以及限位销。请用户自备。

安装部加工尺寸



牵引螺栓安装部加工尺寸 (WPWZ600-P1)



安装 WPWZ600-P1 时的拧紧力矩
4.0 N·m

● 注意事项

● 设计方面的注意事项

1) 确认规格

- model WPT 的最高使用气压为 0.5MPa，最低动作气压为 0.3MPa。向钢珠锁紧式夹紧器施加超出能力范围的负载，会导致变形·卡滞·漏气等不良。

2) 请不要对工件等连接物施加冲击。

- 向安装了牵引螺栓的工件或托盘施加冲击，会导致机器的损坏。

3) 回路设计时的注意事项

- 在设计气压回路时，应设计最为适当的气压回路。回路设计错误会导致装置的误动作和损坏，所以请事先做好充分的研讨。

4) 供给空气必须使用经由过滤器的清洁空气。

- 切勿通过油雾器等实施供油。

5) 关于使用环境

- WPT 的机器内部无防止异物侵入功能，不能用于切削液或切削屑有可能侵入的工况。

6) 牵引螺栓的插入

- 如果不将牵引螺栓插入至最后端，就会导致夹紧不良·牵引螺栓的破损。

7) 设置保护罩

- 机器人或机械手的活动部分可能会对人体造成危害时，请设置保护罩。

8) 关于防掉落装置

- 以备万一工件脱落之危险，为防止人身伤害与事故的发生请进行防掉落等安全设计。

● 安装施工方面的注意事项

1) 请确认使用流体

- 动作流体必须使用经过滤器处理过的“干燥空气”。

(请设置冷凝水排放阀。)

- 切勿通过油雾器等供油。

若经由油雾器等设施供油会使初期润滑剂消失，润滑能力下降，导致在低压、低速条件下动作不稳定等故障。(必须连续供油，切勿中途停止。)

2) 配管前的处置

- 配管、管接头、夹具的空气通路孔等部位必须彻底清洗干净后方可投入使用。

如果回路中残留灰尘、切屑粉末等异物，会导致漏气、动作不良等故障。

- 本产品不具备防止灰尘、杂物侵入空气回路的功能。

3) 密封胶带的缠绕方法

- 使用密封胶带时，请在螺纹的前端留出1~2圈丝口。

请保持配管施工环境的清洁，并按正确方法施工，避免杂物混入产品内部。

密封胶带的断头会导致动作不良与漏气现象。

4) 本体·牵引螺栓的安装

- 本体安装请使用六角螺栓(强度区分A2-70以上)以P.5、P.6记载的力矩实施拧紧作业。

- 牵引螺栓请用以下力矩实施拧紧作业

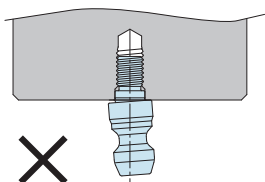
型号	螺栓公称	紧固力矩(N·m)
WPWZ500-P1	M4×0.7	2.3
WPWZ600-P1	M5×0.8	4.0

- 安装不良会造成漏气·钢珠锁紧式夹紧器和牵引螺栓的变形乃至破损。

5) 请不要使用变形的牵引螺栓。

- 牵引螺栓如果变形成下图所示形状时，就会导致锁紧式夹紧器以及牵引螺栓的破损。

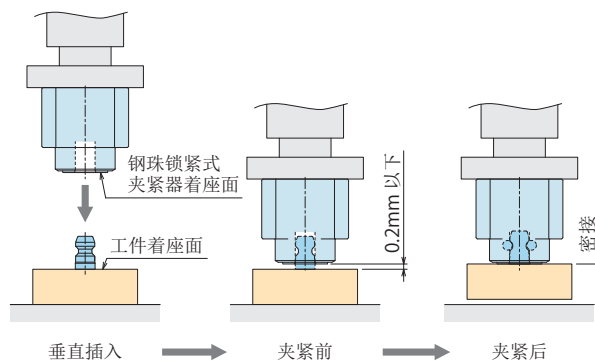
也会导致其无法正常释放。



6) 锁紧时的容许位置误差

- 夹紧动作时，锁紧式夹紧器与工件等的着座面请接近0.2mm以内实施夹紧。

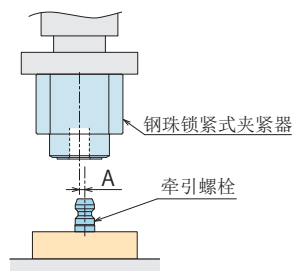
此时牵引螺栓请垂直于锁紧式夹紧器插入。夹紧后牵引螺栓被下拉至锁紧式夹紧器的着座面。



- 调整时的主夹紧器和工具适配器的位置误差应控制在下表所示的容许位置误差范围内。

此时，应在工具适配器和工具放置台尚未完全固定的情况下，在容许位置误差范围内设置动作余量(间隙)。

水平方向的容许位置误差



型号	容许误差 A/mm
WPT0500	A=±0.5 mm
WPT0600	A=±0.7 mm

● 注意事项

● 操作方面的注意事项

- 1) 请指派具备丰富知识和专业经验的员工操作使用。
 - 请指派具备丰富知识和经验的员工操作使用液压 / 气动装置的机械设备和装置，并对其进行维护保养。
- 2) 在安全措施尚未落实的情况下，严禁操作、拆卸机械设备。
 - ① 对机械设备和装置进行检查、维护前，必须认真确认是否已对被驱动物体采取了防止坠落措施和防止误动作等措施。
 - ② 拆卸机器设备时，应确认是否已落实了上述安全措施，同时应切断压力液和电源，确定油压·气压回路的压力为零后方可进行拆卸作业。
 - ③ 严禁对刚停止运行的设备进行拆卸作业，必须等到设备完全降温后再进行拆卸作业。
 - ④ 重新启动机械装置前应认真确认螺栓和各连接部位有无异常现象。
- 3) 钢珠锁紧式夹紧器动作中请不要用手去摸。会导致夹手受伤。



- 4) 钢珠锁紧式夹紧器动作中请不要用手去摸。会导致夹手受伤。
- 5) 请勿擅自对本产品进行解体或改造。
 - 若擅自对本产品进行解体或改造，即使在质保期内发现问题厂方也概不负责。
 - 本产品内置有强劲的弹簧，十分危险。

● 保养·检查

- 1) 拆卸设备时必须切断压力源
 - 拆卸装置时，必须认真确认是否已对被驱动物体采取了防止坠落措施和防止误动作等措施，同时应切断压力源和电源，确认油压·气压回路的压力为零后方可进行拆卸作业。
 - 重新启动机械设备前应认真确认螺栓等连接部位有无异常现象。
- 2) 请定期对设备进行清洁作业。
 - 在附着脏东西使用时，会造成把持力不足，动作不良等现象最终导致机器的破损或工件的脱落事故。
- 3) 请定期检查配管·螺母有无松动现象，并及时加固。
- 4) 请检查确认装置有无异音，动作是否正常、顺畅。
 - 特别是长期闲置后重新启用时，更应对动作状况进行检查确认。
- 5) 请将本产品放置在阴凉干燥处进行保管。
- 6) 本产品的分解大修作业请委托本公司。
本产品内置有强劲的弹簧，十分危险。

● 质量保证

- 1) 保修期
 - 产品的保修期是从本厂发货后 1 年半，或者开始使用后 1 年内的较短一方为准。
- 2) 保修范围
 - 保修期间因本公司的责任发生的故障或不良现象，均由本公司负责进行故障部分的更换或修理。
但是下记事项，因使用方管理不善而出现故障时，不属保修范围之内。
 - ① 没有按规定条款进行定期检查及维护时。
 - ② 因操作人员的判断失误、使用不当造成的故障。
 - ③ 因用户不适当使用和操作而造成故障时。
(包括第三方的不当行为造成的损坏等。)
 - ④ 非本公司产品质量方面的原因造成的故障。
 - ⑤ 自行进行改造、修理，或未经本公司同意擅自进行改造、修理而造成的故障。
 - ⑥ 其他非本公司的责任造成的故障，例如自然灾害等引起的故障。
 - ⑦ 因磨损、老化发生的备件费用或更换费用。
橡胶、塑料、密封材料以及部分电器部件等)

另外，因公司产品故障造成的间接损失不在质保范围之内。

● 动作确认方法：关于接近式自动开关

本产品 (model WPT) 通过接近式自动开关 (请另行采购) 可检出夹紧动作和释放动作。



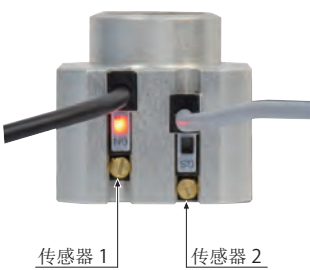


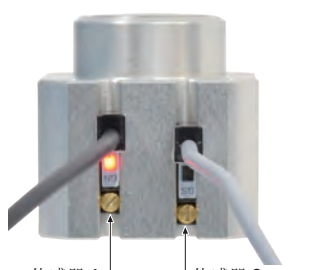


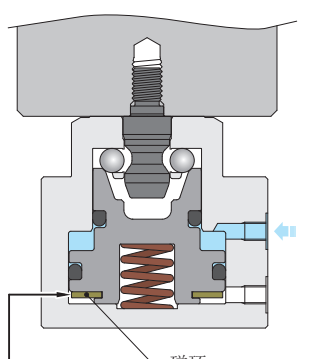
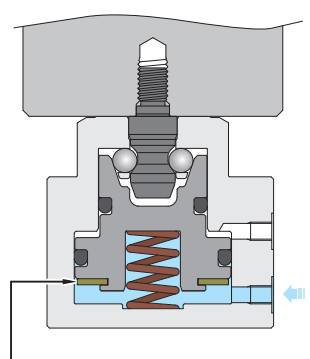
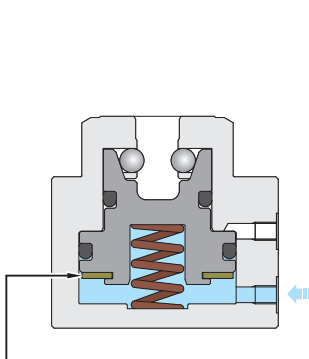
接近式自动开关 model JES

钢珠锁紧式夹紧器 (model WPT) 内部活塞的行程短, 所以为了稳定的检出其动作我公司推荐使用 3 线式的高精度接近式自动开关「model JES0000-02□□」。

JES 详细规格请参考第 11 页。

【接近式自动开关使用实例】

以下的方法时利用 2 个接近式自动开关, 可以检测出释放到位, 夹紧到位, 全行程夹紧 (无牵引螺栓时夹紧的状态)。

状态	释放状态	夹紧状态	全行程状态
WPT0500 时的 安装使用实例			
WPT0600 时的 安装使用实例			
接近式 自动开关状态	传感器 1 ON 传感器 2 OFF	传感器 1 ON 传感器 2 ON	传感器 1 OFF 传感器 2 ON
磁环位置			

※ 上記使用实例为安装使用方式之一。

夹紧器传感器的朝向, 请根据实际需求进行安装调整。

● 型号表示

JES 000 0 - 02 L GN

1 2 3



1 设计编号

0 : 是指产品的版本信息。

2 形状

无符号 : 直线形状

L : L 形状

无符号



直线形状

L



L 形状

3 检知极性

GN : N极检知 (引线色: 黑) NPN规格

GS : S极检知 (引线色: 灰色) NPN规格

进行夹紧检知・释放检知两种时, 需要使用 GN 型与 GS 型各一个。

※ 关于 PNP 规格, 请另行询问。

● 适用表

型号	JES0000-02G□	JES0000-02LG□
WPT0500	●	●
WPT0600	●	●

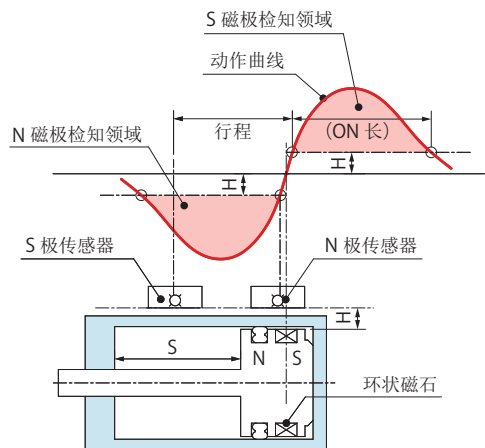
● 规格

型号	JES0000-02G□	JES0000-02LG□
配线方式	3引线式	
适用负载	继电器、可编程控制器(PLC)	
出力方式	NPN (接近式ON) ※1	
电源电压	DC 5~24V	
出力电流	15mA Max.	
消费电流	4mA Max.	
应答速度	16μsec以下	
箱子材质	GF强化PBT: 黑	
指示灯	红色	
耐电压	AC1000V (耐电压 1分钟)	
绝缘抵抗	DC250V (绝缘电阻为20MΩ以上)	
使用周围温度	-20℃ ~ +85℃ (不能有结露)	
使用周围湿度	20~95%RH	
保护结构	IP67	
引线长度	1m	

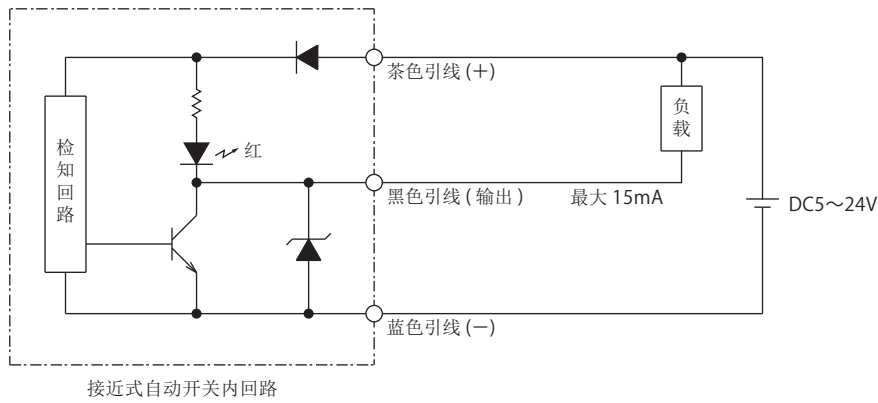
注意事项 ※1. 关于 PNP 规格, 请另行询问。

● 动作曲线

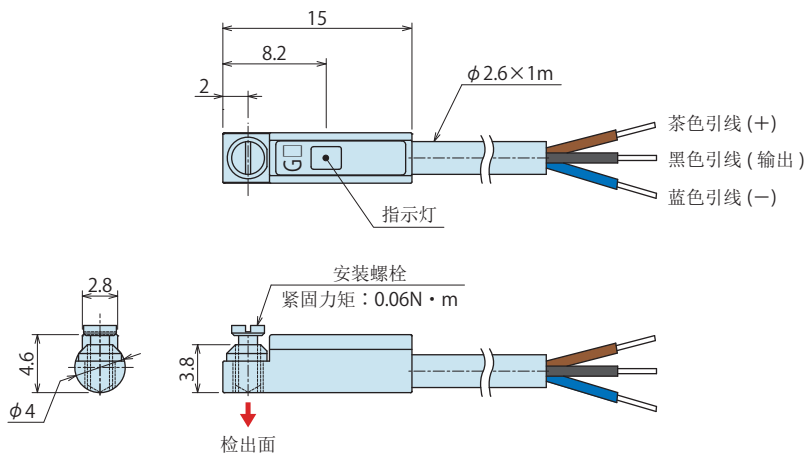
JES 只检测与检测面垂直的磁力, 动作曲线如下图。因动作点处于动作曲线陡峭的部位, 即使是很小行程也可以检测到。



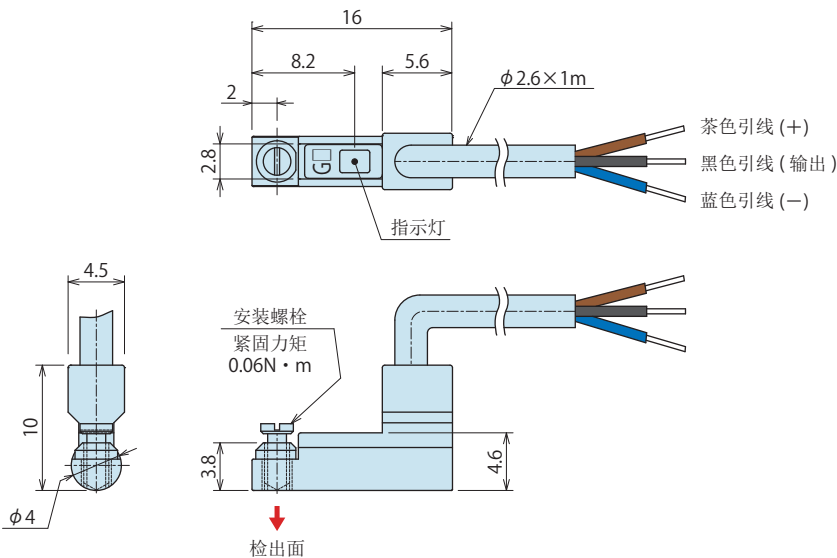
● 电气回路图：JES0000-02G□、JES0000-02LG□



● 外形尺寸：JES0000-02G□



● 外形尺寸：JES0000-02LG□



● 注意事项

● 设计方面的注意事项

- 1) 确认规格
 - 适用外的负载或规格范围外的使用，会造成传感器的破损与动作不良。请仔细确认规格后，正确使用。
- 2) 用于安全连锁回路时的注意事项
 - 用于防止人身伤害等需要高信赖度的信号上时，为对应故障请设置机械式的保护功能，或设置双重安全连锁的安全对策。也请定期点检其是否正常动作。
- 3) 请不要使用于产生脉冲电压的负载之上。
 - 产生脉冲电压时，请设置保护回路。

● 使用环境的注意事项

- 1) 请不要使用于有爆破气体的工作环境中。
 - 接近式自动开关没有防爆构造。如果使用于有爆破气体的工作环境中，有可能引起爆破事故。
- 2) 向极体输出强磁场会导致误动作。
- 3) 使用于下述的环境中，请充分的实施遮盖对策。
 - 产生大电流或强磁场的环境
 - 由于静电产生电噪的环境
 - 产生或飞散铁粉等有磁性颗粒，粉尘的环境
- 4) 请务必不要使用于，水中或常时间被冷却液冲刷的环境。
 - 满足 IEC 规格的 IP67 构造，但是请避免冷却液等液体常时飞溅到传感器上的使用环境。会引发绝缘不良，误动作。
- 5) 请务必不要使用于有油・药品的环境。
 - 冷却液或清洗液等，各种油或药品环境下的使用，即使是短期间也会造成绝缘不良或浇注树脂膨胀引起的破损・误动作，导引线的硬化等，传感器的坏影响。
- 6) 请不要使用于发生强振动强冲击的环境之下。

● 安装施工方面的注意事项

- 1) 防止电气配线时的逆向连接
 - 电气回路的连接请按照第 12 页记载的电气回路图正确连接。请务必不要逆向连接电源。
- 2) 请以正确的拧紧力矩安装接近式自动开关。
 - 请用接近式自动开关本体附带的安装螺丝以正确的拧紧力矩进行安装。
JES0000 : 0.06N · m
- 3) 关于配线
 - 请不要损伤电线。如果过度弯曲，拉扯，缠绕，重物下压，挤压，会造成漏电或导通不良，最终成为火灾或触点，动作异常等原因。
 - 接近式自动开关本体的电线取出口部位请不要施加过大的负载。
 - 电线取出口的最小弯曲半径为 R7。
 - 电线需要可动时，请将电线的中段部位固定住，以避免取出口承受负载。
- 4) 接近式自动开关的安装位置，请确认实际动作状态后再行调整。

● 操作方面的注意事项

- 1) 请指派具备丰富知识和专业经验的员工操作使用。
 - 请指派具备丰富知识和经验的员工操作，使用液压 / 气动装置的机械设备和装置，并对其进行维护保养。
- 2) 在安全措施尚未落实的情况下，严禁操作、拆卸机械设备。
 - ① 对机械设备和装置进行检查、维护前，必须认真确认是否已对被驱动物体采取了防止坠落措施和防止误动作等措施。
 - ② 拆卸机器设备时，应确认是否已落实了上述安全措施，同时应切断压力液和电源，确定油压·气压回路的压力为零后方可进行拆卸作业。
 - ③ 严禁对刚停止运行的设备进行拆卸作业，必须等到设备完全降温后再进行拆卸作业。
 - ④ 重新启动机械装置前应认真确认螺栓和各连接部位有无异常现象。
- 3) 请勿擅自对本产品进行分解或改造。
 - 若擅自对本产品进行分解或改造，即使在质保期内发生问题厂方也概不负责。
因为本产品使用了强力磁石，所以绝对不可以改造。
- 4) 使用心脏起搏器的客户，请不要靠近本产品 1 米以内。由于产品内部有强力的磁场，会导致心脏起搏器的误动作。
- 5) 本接近式自动开关采用了 ASA 电子工业株式会社的产品。有疑问请垂询本公司或 ASA 电子工业株式会社。

● 保养·检查

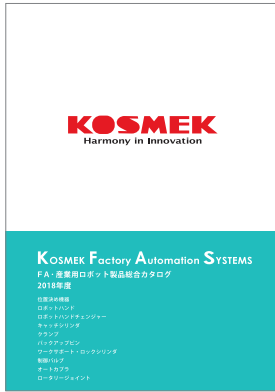
- 1) 拆卸机械设备时必须切断压力源
 - 拆卸机械设备时，必须认真确认是否已对被驱动物体采取了防止坠落措施和防止误动作等措施，同时应切断压力源和电源，确认气压回路的压力为零后方可进行拆卸作业。
 - 重新启动机械装置前应认真检查螺栓是否松动，各连接部位有无异常现象。
- 2) 严禁接触通电状态下的端子。
 - 一旦触碰通电状态下的端子，可能会导致触电、机器故障、接近式自动开关的破损。
- 3) 安装螺丝的加固作业
 - 如果发生安装螺丝松动，导致接近式自动开关的安装位置偏移时，应重新调整安装位置，然后切实紧固。
- 4) 确认导引线是否有损伤
 - 会成为绝缘不良的原因，所以一旦发现损伤，请更换接近式自动开关或修复导引线。
- 5) 产品的保管
 - 请将本产品安放在避免阳光直晒、避雨、阴凉干燥之处进行保管。
- 6) 需要更换接近式自动开关时，请垂询我公司。

● 质量保证

- 1) 保修期
 - 产品的保修期是从本厂发货后 1 年半，或者开始使用后 1 年内的较短一方为准。
 - 2) 保修范围
 - 保修期间因本公司的责任发生的故障或不良现象，均由本公司负责进行故障部分的更换或修理。
但是下记事项，因使用方管理不善而出现故障时，不属保修范围之内。
 - ① 没有按规定条款进行定期检查及维护时。
 - ② 因操作人员的判断失误、使用不当造成的故障。
 - ③ 因用户不当使用和操作而造成故障时。
(包括第三方的不当行为造成的损坏等。)
 - ④ 非本公司产品质量方面的原因造成的故障。
 - ⑤ 自行进行改造、修理，或未经本公司同意擅自进行改造、修理而造成的故障。
 - ⑥ 其他非本公司的责任造成的故障，例如自然灾害等引起的故障。
 - ⑦ 因磨损、老化发生的备件费用或更换费用。
橡胶、塑料、密封材料以及部分电器部件等)
- 另外，因本公司产品故障造成的间接损失不在质保范围之内。

FA・产业用机器人周边产品综合样本的介绍

我公司为广大客户备有多种多样的油压气压产品。请随时垂询。



KOSMEK为所有工序的自动化·换装改善配备了完善的产品

【FA・产业机器人的产品】

记入产品：机械手爪快换装置，各种机械手爪，气动夹紧器

高精度定位销/高精度快换装置，自动连接器，气动支撑器



New

内置手爪快换的两爪式机械手爪

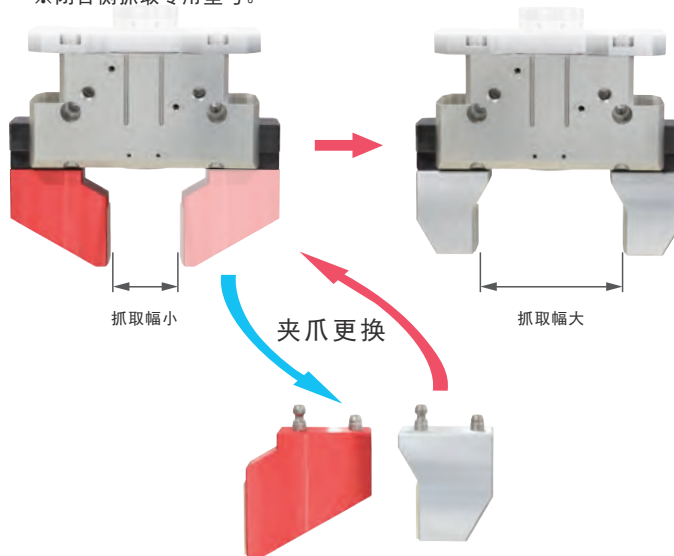
model **WPW-C**

可更换抓取工件的压板（夹爪）部的两爪式机械手爪

通过夹爪的快换 可对应多品种工件

※闭合侧抓取专用型号。

夹爪（压板）更换的示意图



株式会社 考世美 (KOSMEK LTD.)

▶ <http://www.kosmek-cn.com/>

本社 兵库県神戸市西区室谷2丁目1番5号
海外销售部 KOSMEK LTD. 1-5, 2-chome, Murotani, Nishi-ku, Kobe-city, Hyogo, Japan 651-2241
Japan 日本 TEL.+81-078-991-5162 FAX.+81-78-991-8787

中国現地法人 考世美（上海）貿易有限公司
中国上海市浦东新区浦三路21弄55号银亿滨江中心601室200125
TEL.021-54253000 FAX.021-5425-3709

东莞事务所 中国広東省莞長安鎮德政西路15号宏基本大厦301号室
TEL. 0769-85300880

- 关于本目录记载以外的规格尺寸，请另行询问。
- 本目录所记载的规格，会有不预先通知就进行变更的可能。