

New

无线传感型夹紧器

油压夹紧

弹簧释放

油压单动旋转式/杠杆式夹紧器



旋转式夹紧器

model LGM



杠杆式夹紧器

model LJM

可无线进行释放检测

无需向夹紧器提供电源

NEW

油压夹紧 / 弹簧释放

无线传感型夹紧器

PAT.P.



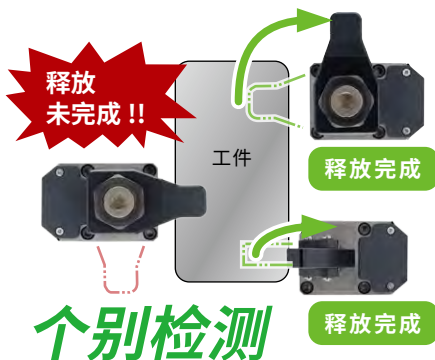
油压单动旋转式夹紧器
model LGM



油压单动杠杆式夹紧器
model LJM

可无线进行释放检测

无需向夹紧器提供电源



个别检测

可进行夹紧器的
个别检测



防水性能 **IPX7** 相当

※ 表示传感部的保护等级。



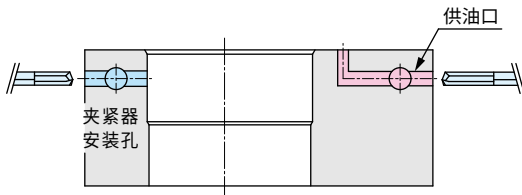
响应时间
0.1sec.

响应时间迅速※

※ 与我司既有的气压传感器
内置式夹紧器相比。

削减供给口数量

解决夹具供给口不足的问题。

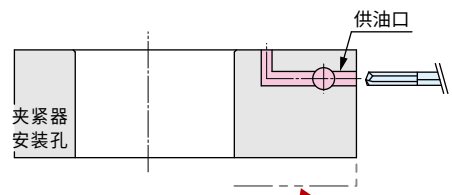


传统夹具※：供给口数量多

供油口×1个、供气口×1个、(排气口×1个)

※本公司既有的气压传感器内置式夹紧器 (model LJV) 的情况

通过导入
无线传感型



无需供气口

供油口×1个

通过削减供给口
实现夹具基板薄型化或轻量化

设计·降低夹具成本

无需传感用气口的设计 & 加工费。

※这是与我司既有传感器内置式夹紧器进行比较时的示意图。



既有※的传感功能

需要设计气口 & 加工费

※既有型请参考下述「附带传感器型夹紧器的变迁」。

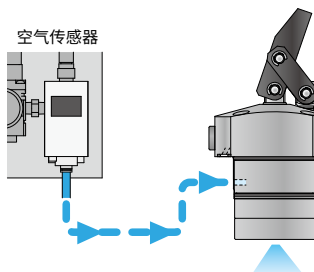
通过导入
无线传感型



夹具简单化

气压零消耗

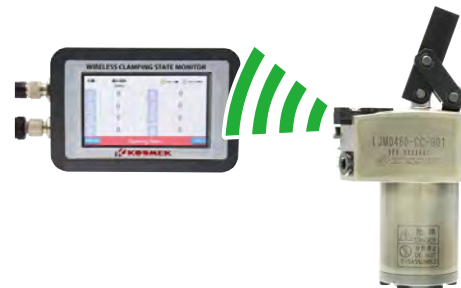
通过无线通信检测释放动作。



消耗气压进行检测

※使用我司既有式传感器内置式夹紧器时的情况。

通过导入
无线传感型



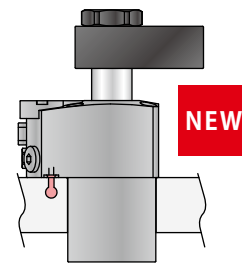
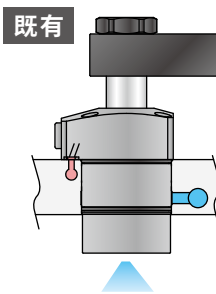
无线检测，气压零消耗

附带传感器型 夹紧器的变迁

空气传感器板式连接型

无线传感型

类型



空气消费量

少

无需供气口

零

如需采用无线传感型夹紧器，请咨询我司营业人员。

Wireless Sensing Link Clamp

无线传感型 杠杆式夹紧器 液压单动型

Model LJM

油压夹紧

弹簧释放



可无线进行释放检测。削减供给口数量。

无需向夹紧器提供电源。

PAT.P.

通过无线进行释放检测

接收器

场所：机外

中继器

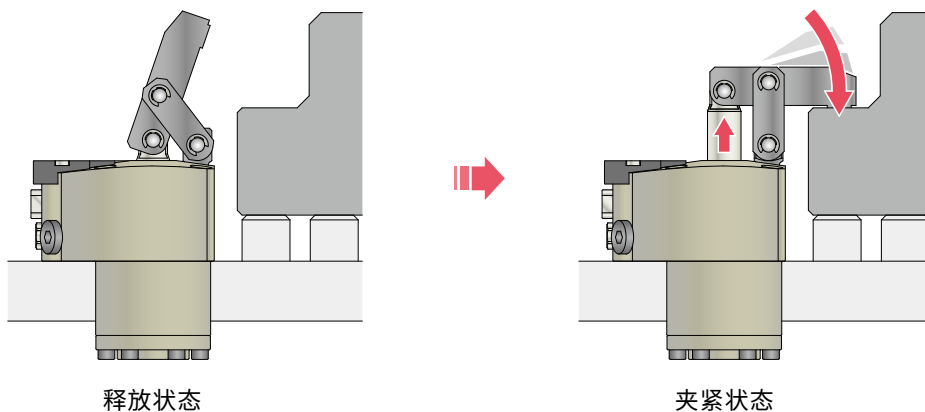
场所：夹具附近 加工设备内

夹紧器

场所：夹具



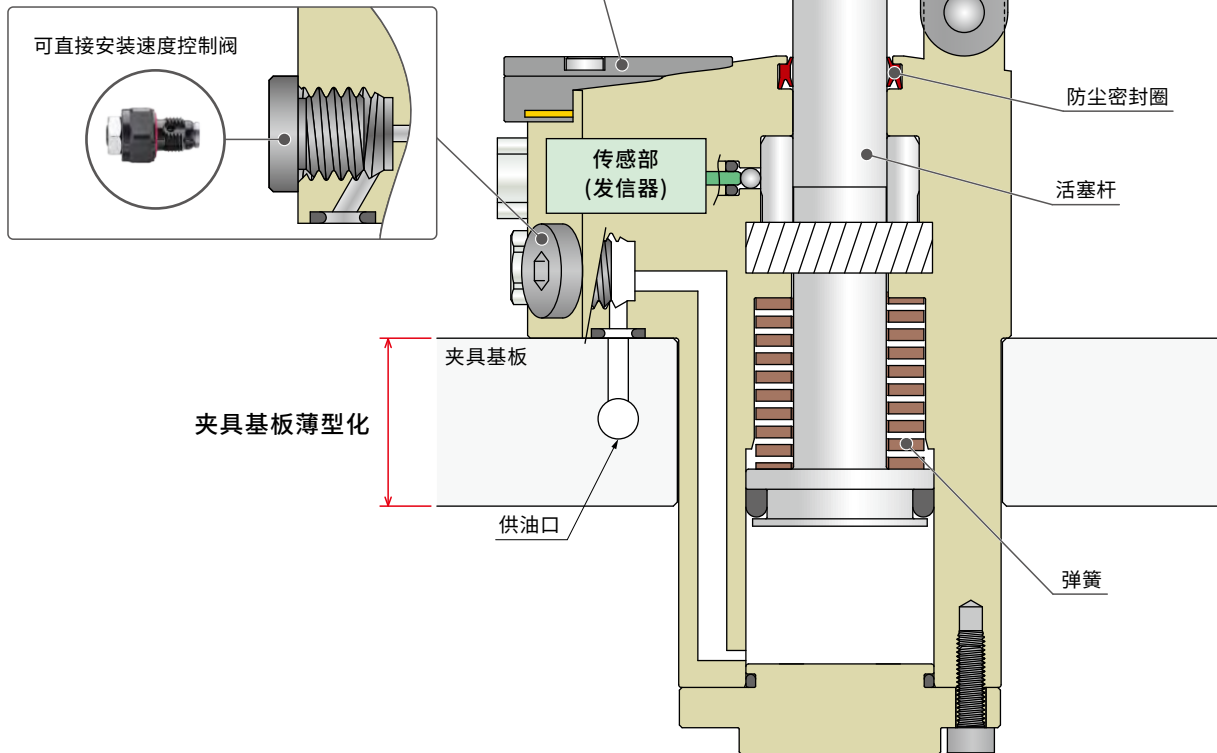
动作原理



剖面结构 ※ 本图显示 Model LJM-CC-B□。

优异的防冷却液密封

通过采用专用的防尘设计，即使对高压冷却液也具有很高的密封性能。使用高性能的耐腐蚀防尘材料，即使长期使用氯系冷却液也不会降低密封性能。

无线传感型
夹紧器

附件

通用注意事项

无线传感型
油压单动
旋转式夹紧器

LGM

无线传感型
油压单动
杠杆式夹紧器

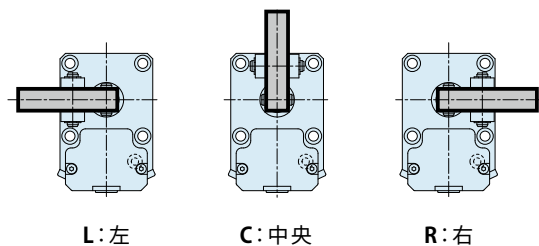
LJM

可以直接安装的速度控制阀

可直接安装内置排气功能的速度控制阀(需另行购买)。

3种压板夹紧方向可选

自配管方向观看，L：左、C：中央、R：右。压板的安装方向可选择3个方向。



气压0消耗

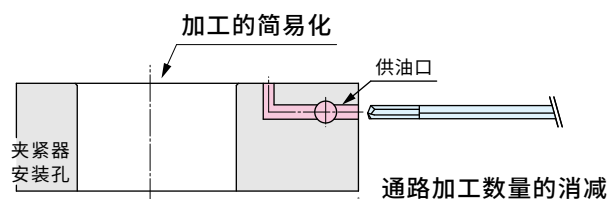
通过无线通信检测释放动作。

本公司既有的传感器内置式夹紧器不同，无需动作确认用的气压。



回路数的消减及加工的简化

可消减旋转接头的供气口数量。可消减夹具基板的通路加工。与传统产品相比安装孔的加工更简单等，回路的集约会带来诸多益处。

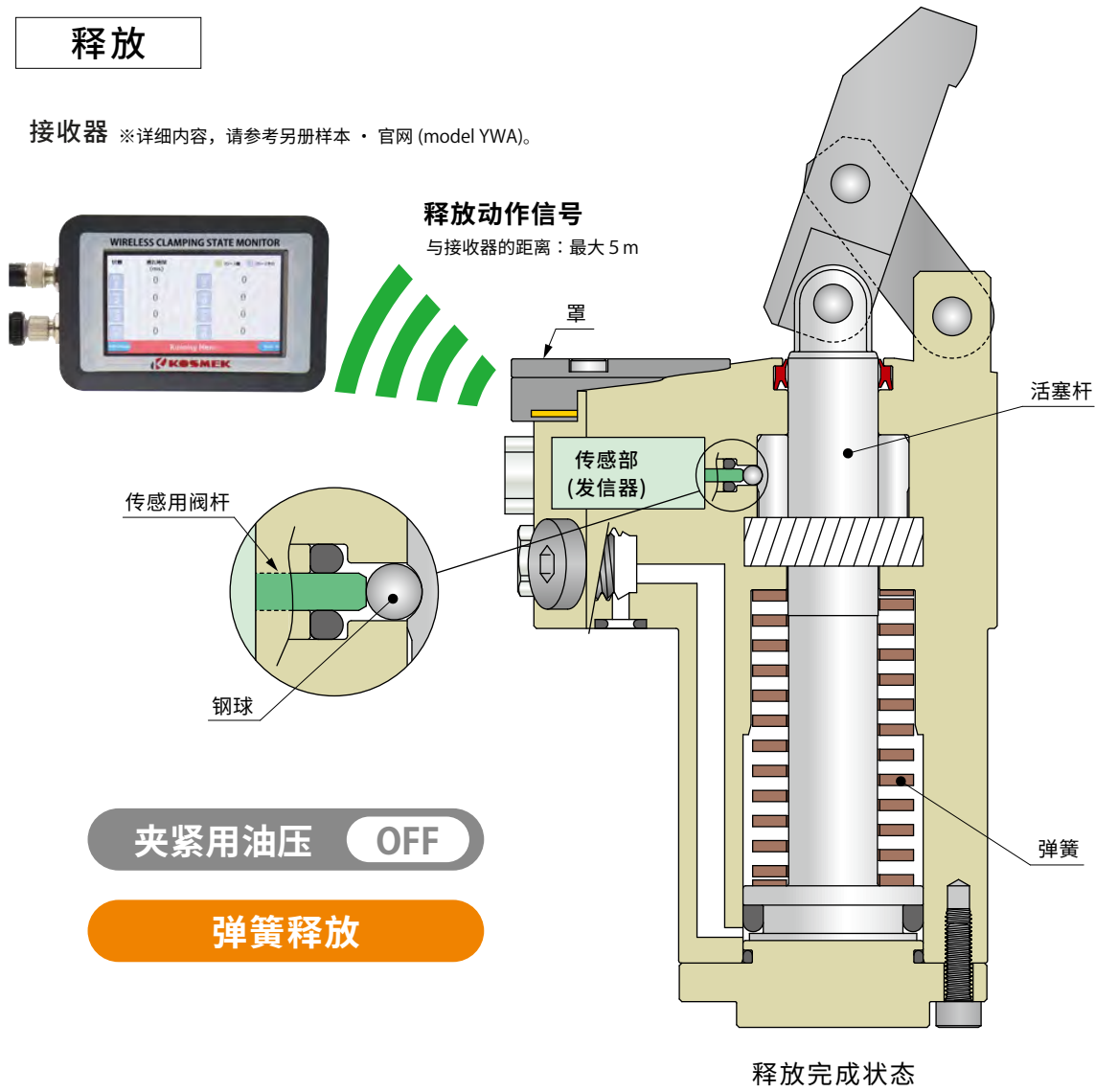


通过削减供给口
实现夹具基板薄型化或轻量化

● 动作原理 (内部结构) ※ 本图显示 Model LJM-C□-B□。

释放

接收器 ※ 详细内容, 请参考另册样本・官网 (model YWA)。



■ 释放 (油压供给OFF时)

停止油压供给后, 活塞杆会在弹簧的作用下下降。

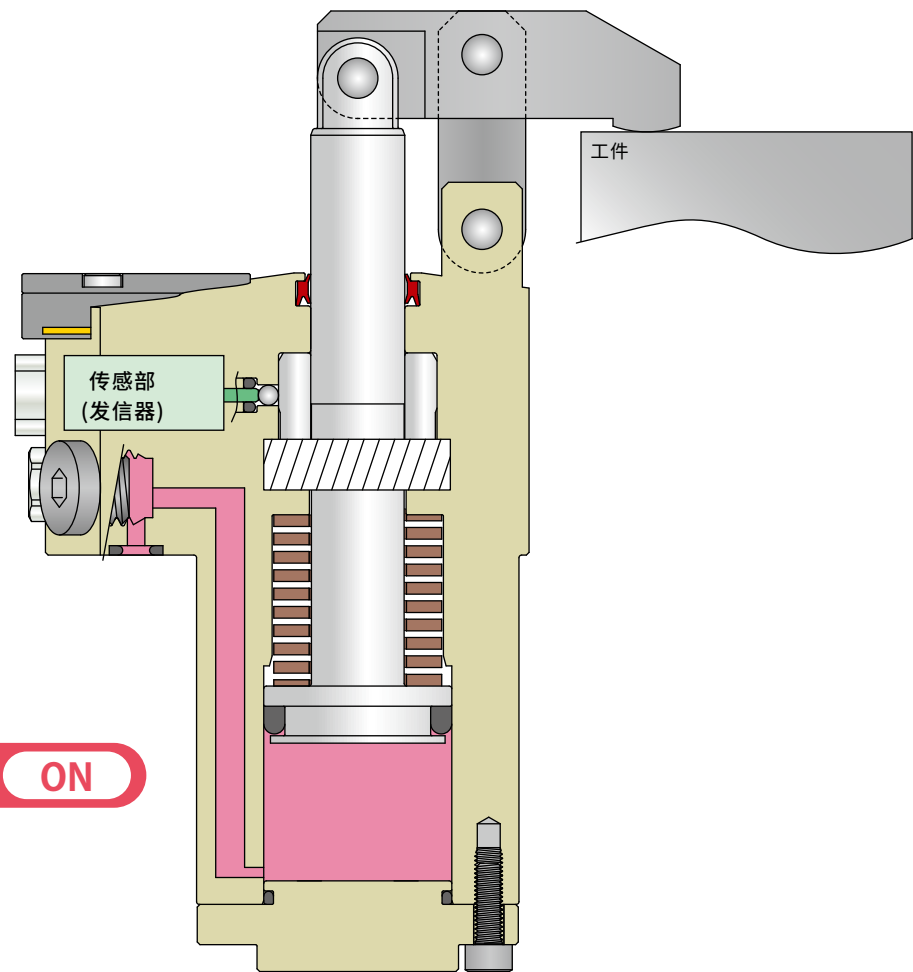


当活塞杆移动至接近释放端时通过钢球推进传感用阀杆, 传感部会发送释放动作信号。

连接多台无线传感型夹紧器时

当使用多台无线传感型夹紧器时, 请设定直 100msec (0.1 秒) 以上的释放动作时间差。
 请通过接收器确认动作时间, 如果在 100msec 以内, 请使用速度控制阀调整动作时间。
 可能会因电波干扰而无法接收信号。

夹紧



夹紧状态

■ 夹紧 (向夹紧用供油口供给油压时)

活塞杆上升，夹紧工件。

无线传感型
夹紧器

附件

通用注意事项

无线传感型
油压单动
旋转式夹紧器

LGM

无线传感型
油压单动
杠杆式夹紧器

LJM

● 型号表示

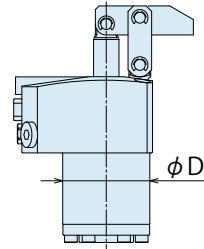
LJM **048** **0** - **C** **C** - **B02**

1
 2
 3
 4
 5

1 本体尺寸

- 048 : $\phi D=48\text{mm}$
- 055 : $\phi D=55\text{mm}$
- 065 : $\phi D=65\text{mm}$
- 075 : $\phi D=75\text{mm}$

※ 表示本体夹紧器部分的外径尺寸 (ϕD)。



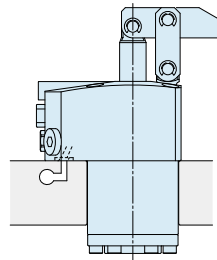
2 设计编号

0 : 是指产品的版本信息。

3 配管方式

C : 板式配管型 (配有G螺纹堵头)

※ 速度控制阀 (BZL)由用户另行购买。
请参照第35页。

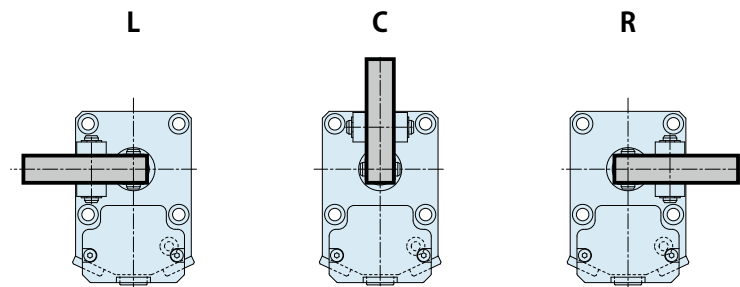


配有G螺纹堵头
可安装速度控制阀

4 压板方向

- L : 左
- C : 中央
- R : 右

※ 表示配管口位置位于身前时的压板方向。



5 允许使用国家：频率 ※根据无线电管理条例，在可以使用的国家有各自的限制。请遵守当地法律法规要求。

- B01 : 日本
- B02 : 中国、欧州
- B03 : 美国

规格

型号		LJM0480-C□-B□	LJM0550-C□-B□	LJM0650-C□-B□	LJM0750-C□-B□
夹紧器面积	cm ²	6.2	9.1	13.9	21.2
夹紧器内径 ※1	mm	28	34	42	52
活塞杆径 ※1	mm	14	16	18	22
夹紧力 ※2 (计算公式)	kN	$F = \frac{10.25 \times P - 5.62}{L - 18.5}$	$F = \frac{17.16 \times P - 7.49}{L - 21}$	$F = \frac{30.55 \times P - 12.13}{L - 24.5}$	$F = \frac{57.34 \times P - 24.93}{L - 30}$
全行程	mm	23.5	26	29.5	35
夹紧行程	mm	20.5	23	26.5	32
行程余量	mm	3	3	3	3
复位弹簧力 kN	max.	0.36	0.44	0.58	0.96
	min.	0.17	0.24	0.33	0.49
最高使用压力	MPa	7			
最低动作压力 ※3	MPa	2.5			
耐压	MPa	10.5			
使用温度	℃	0 ~ 70 (无线传感型60℃)			
使用流体		干燥空气			
无线传感 (释放确认)	频率	5 选择 B01 时：920MHz带			
		5 选择 B02 时：868MHz带			
		5 选择 B03 时：902MHz带			
	与接收器的距离	最大 5m ※4			
传感位置	释放端前 2±0.5 mm 位置处 ON				
防水性能	相当于IPX7 (传感部盖板完全闭合时的状态)				

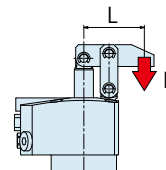
注意事项 ※1. 夹紧力不可从夹紧器内径与活塞杆径算出。请参照夹紧力计算公式、夹紧力曲线图。

※2. F：夹紧力 (kN)、P：供给油压 (MPa)、L：活塞中心至夹紧点的距离(mm)。

※3. 表示在无负载时旋转夹紧器动作的最低压力。

※4. 无遮蔽物状态的最大距离。请确认接收器上显示的电波强度后,再考虑中继器的设置。(推荐阈值:-85dBm)

1. 夹紧器容量、重量请参考外形尺寸。



无线传感型

夹紧器

附件

通用注意事项

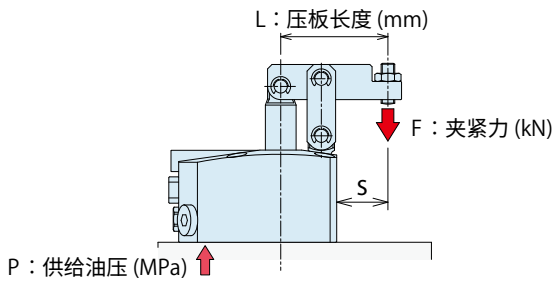
无线传感型
油压单动
旋转式夹紧器

LGM

无线传感型
油压单动
杠杆式夹紧器

LJM

● 夹紧力曲线图



适用型号

LJM 0 - C L
C
R - B01
B02
B03

1 主体尺寸

(例) 使用LJM0480时

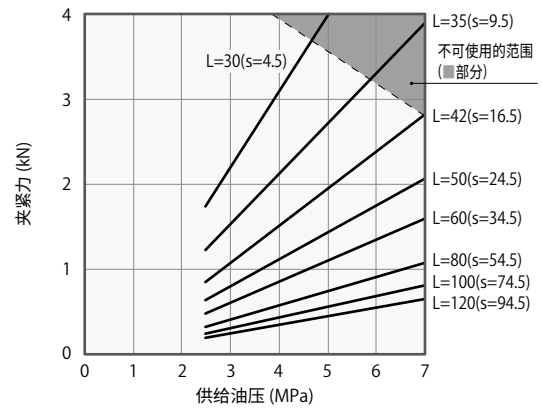
供给油压为5.0MPa、压板长度L=42mm时，
夹紧力约为1.9kN。

注意事项

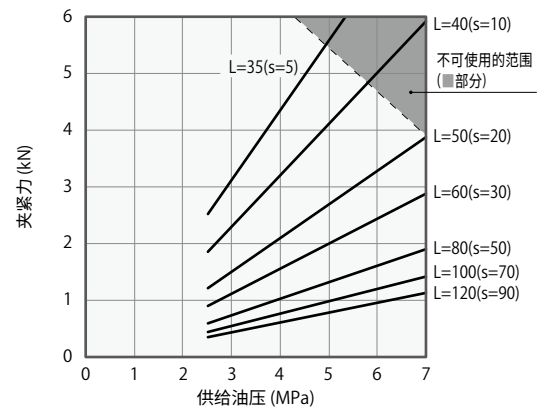
1. 本图表示夹紧力 (kN) 与供给油压 (MPa) 之间的关系曲线。
2. 夹紧器输出力 (L=0 时) 不能通过夹紧力计算公式求得。
3. 若在不可使用范围内使用, 就会导致变形、卡住、漏油等事故。

※1. 在夹紧力计算公式中, F : 夹紧力 (kN)、P : 供给油压 (MPa)、L : 压板长度 (mm)。

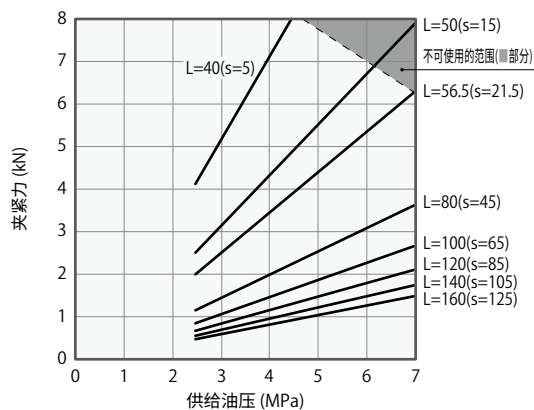
LJM0480		夹紧力计算公式 ^{※1} (kN) $F = (10.25 \times P - 5.62) / (L - 18.5)$								最短压板长度 (L) (mm)
供给油压 (MPa)	夹紧器输出 (kN)	压板长度 L (mm)								
		L=30	L=35	L=42	L=50	L=60	L=80	L=100	L=120	
7	4.0			2.8	2.1	1.6	1.1	0.8	0.7	42
6.5	3.7			2.6	1.9	1.5	1.0	0.7	0.6	39
6	3.4			2.4	1.8	1.3	0.9	0.7	0.6	36
5.5	3.1		3.1	2.2	1.6	1.2	0.8	0.6	0.5	34
5	2.7		2.8	1.9	1.4	1.1	0.7	0.6	0.4	31
4.5	2.4	3.5	2.5	1.7	1.3	1.0	0.7	0.5	0.4	29
4	2.1	3.1	2.1	1.5	1.1	0.9	0.6	0.4	0.3	28
3.5	1.8	2.6	1.8	1.3	1.0	0.7	0.5	0.4	0.3	27
3	1.5	2.2	1.5	1.1	0.8	0.6	0.4	0.3	0.2	26
2.5	1.2	1.7	1.2	0.9	0.6	0.5	0.3	0.2	0.2	26
最高使用压力 (MPa)	4.7	5.9	7.0	7.0	7.0	7.0	7.0	7.0	7.0	



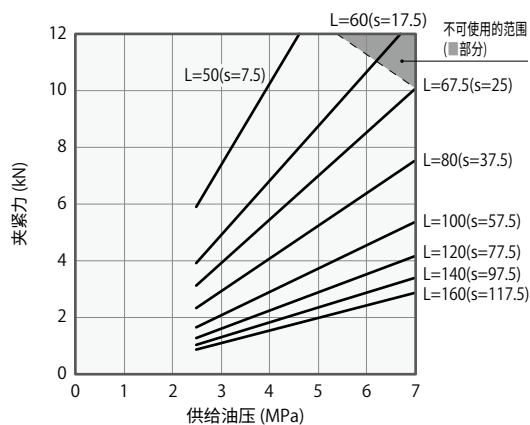
LJM0550		夹紧力计算公式 ^{※1} (kN) $F = (17.16 \times P - 7.49) / (L - 21)$								最短压板长度 (L) (mm)
供给油压 (MPa)	夹紧器输出 (kN)	压板长度 L (mm)								
		L=35	L=40	L=50	L=60	L=70	L=80	L=100	L=120	
7	5.9			3.9	2.9	2.3	1.9	1.4	1.1	50
6.5	5.5			3.6	2.7	2.1	1.8	1.3	1.1	45
6	5.0			3.3	2.4	1.9	1.6	1.2	1.0	41
5.5	4.6		4.6	3.0	2.2	1.8	1.5	1.1	0.9	38
5	4.1		4.1	2.7	2.0	1.6	1.3	1.0	0.8	36
4.5	3.7	5.0	3.7	2.4	1.8	1.4	1.2	0.9	0.7	33
4	3.2	4.4	3.2	2.1	1.6	1.2	1.0	0.8	0.6	31
3.5	2.7	3.8	2.8	1.8	1.3	1.1	0.9	0.7	0.5	30
3	2.3	3.1	2.3	1.5	1.1	0.9	0.7	0.6	0.4	30
2.5	1.8	2.5	1.9	1.2	0.9	0.7	0.6	0.4	0.4	30
最高使用压力 (MPa)	4.9	5.8	7.0	7.0	7.0	7.0	7.0	7.0	7.0	



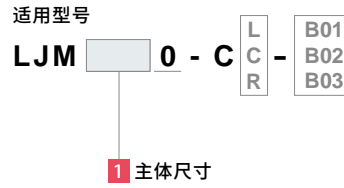
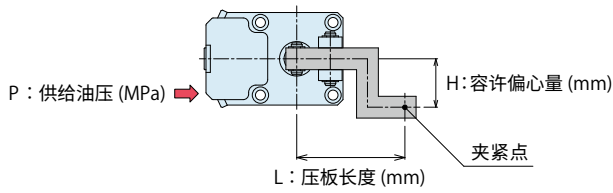
LJM0650		夹紧力计算公式 ^{※1} (kN) $F = (30.55 \times P - 12.13) / (L - 24.5)$									
供给油压 (MPa)	夹紧器输出 (kN)	夹紧力 (kN)								最短压板长度 (L) (mm)	
		压板长度 L (mm)									
		L=40	L=50	L=56.5	L=80	L=100	L=120	L=140	L=160		
7	9.2			6.3	3.6	2.7	2.1	1.7	1.5	56	
6.5	8.5			5.8	3.4	2.5	2.0	1.6	1.4	53	
6	7.8		6.7	5.3	3.1	2.3	1.8	1.5	1.3	49	
5.5	7.1		6.1	4.9	2.8	2.1	1.6	1.3	1.2	46	
5	6.4		5.5	4.4	2.5	1.9	1.5	1.2	1.0	43	
4.5	5.7	8.1	4.9	3.9	2.3	1.7	1.3	1.1	0.9	40	
4	5.0	7.1	4.3	3.4	2.0	1.5	1.2	1.0	0.8	37	
3.5	4.3	6.1	3.7	3.0	1.7	1.3	1.0	0.8	0.7	35	
3	3.6	5.1	3.1	2.5	1.4	1.1	0.8	0.7	0.6	35	
2.5	2.9	4.1	2.5	2.0	1.2	0.9	0.7	0.6	0.5	35	
最高使用压力 (MPa)		4.5	6.1	7.0	7.0	7.0	7.0	7.0	7.0		



LJM0750		夹紧力计算公式 ^{※1} (kN) $F = (57.34 \times P - 24.93) / (L - 30)$									
供给油压 (MPa)	夹紧器输出 (kN)	夹紧力 (kN)								最短压板长度 (L) (mm)	
		压板长度 L (mm)									
		L=50	L=60	L=67.5	L=80	L=100	L=120	L=140	L=160		
7	13.9			10.0	7.5	5.4	4.2	3.4	2.9	67	
6.5	12.8			9.3	7.0	5.0	3.9	3.2	2.7	63	
6	11.8		10.6	8.5	6.4	4.6	3.5	2.9	2.5	58	
5.5	10.7		9.7	7.7	5.8	4.1	3.2	2.6	2.2	54	
5	9.6		8.7	7.0	5.2	3.7	2.9	2.4	2.0	51	
4.5	8.6	11.7	7.8	6.2	4.7	3.3	2.6	2.1	1.8	48	
4	7.5	10.2	6.8	5.5	4.1	2.9	2.3	1.9	1.6	45	
3.5	6.5	8.8	5.9	4.7	3.5	2.5	2.0	1.6	1.4	43	
3	5.4	7.4	4.9	3.9	2.9	2.1	1.6	1.3	1.1	43	
2.5	4.3	5.9	3.9	3.2	2.4	1.7	1.3	1.1	0.9	43	
最高使用压力 (MPa)		4.8	6.2	7.0	7.0	7.0	7.0	7.0	7.0		



容许偏心量曲线图

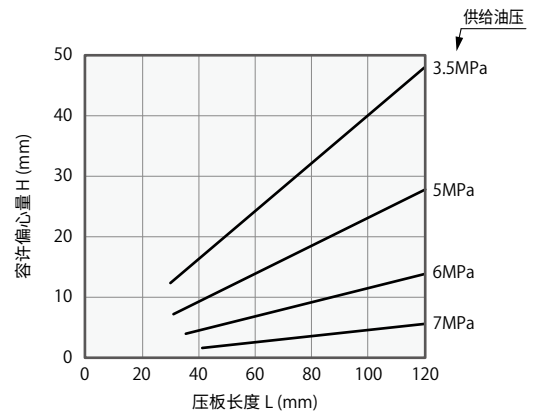


(例) 使用LJM0480时,
供给油压为5.0MPa、压板长度 L=80mm 时的容许偏心量约为19mm

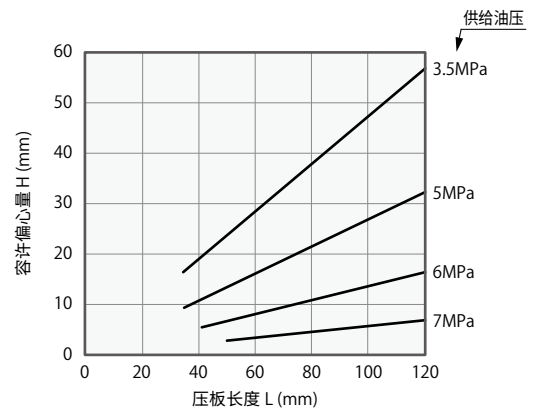
注意事项

1. 本图表示供给油压(MPa)与、压板长度(mm)和容许偏心量(mm)之间的关系。
2. 所使用的压板超出容许偏心量,会导致变形、卡滞、漏气等事故。
3. 本表、曲线图是参考值。设计时请尽可能确保余量。

LJM0480		容许偏心量 H (mm) 内是不可使用的范围						
供给油压 (MPa)	压板长度 L (mm)							
	L=30	L=35	L=42	L=50	L=60	L=80	L=100	L=120
7			2	2	3	4	5	6
6		4	5	6	7	9	12	14
5	7	8	10	12	14	19	23	28
3.5	13	15	17	20	24	32	40	48

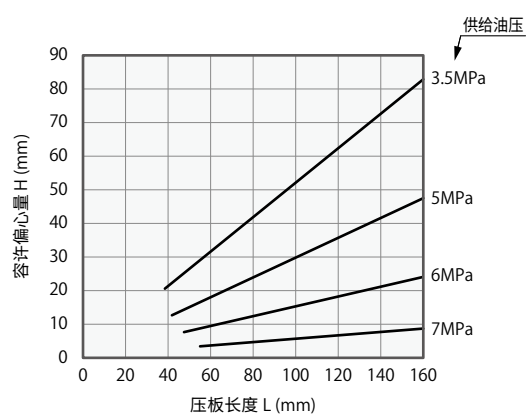


LJM0550		容许偏心量 H (mm) 内是不可使用的范围						
供给油压 (MPa)	压板长度 L (mm)							
	L=35	L=40	L=50	L=60	L=70	L=80	L=100	L=120
7			3	3	4	5	6	7
6		6	7	8	10	11	13	16
5	9	11	13	16	19	22	27	32
3.5	17	19	24	28	33	38	47	57

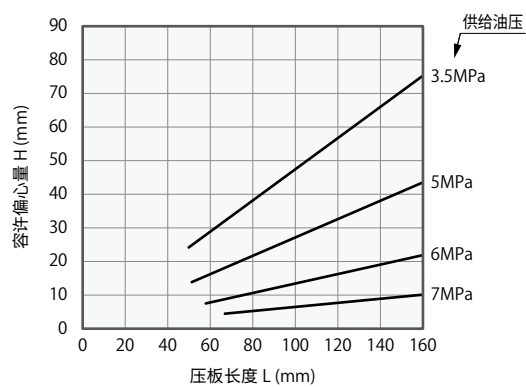


LJM0650

供给油压 (MPa)	容许偏心量 H (mm) ■ 内是不可使用的范围							
	压板长度 L (mm)							
	L=40	L=50	L=56.5	L=80	L=100	L=120	L=140	L=160
7	■	■	4	5	6	7	8	9
6	■	8	9	12	15	18	21	24
5	■	15	17	24	30	36	42	48
3.5	21	27	30	42	52	62	73	83

**LJM0750**

供给油压 (MPa)	容许偏心量 H (mm) ■ 内是不可使用的范围							
	压板长度 L (mm)							
	L=50	L=60	L=67.5	L=80	L=100	L=120	L=140	L=160
7	■	■	5	5	7	8	9	10
6	■	8	9	11	14	16	19	22
5	■	16	18	22	27	33	38	44
3.5	24	29	33	38	47	57	66	75

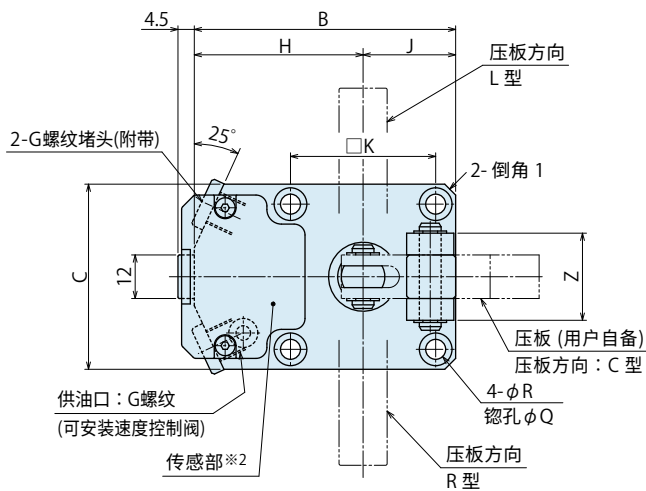


●外形尺寸

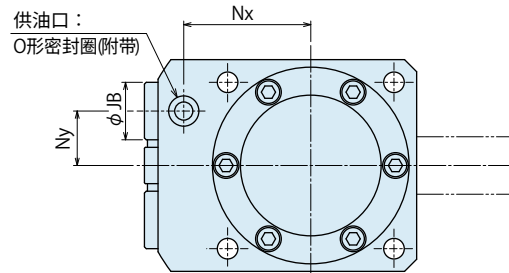
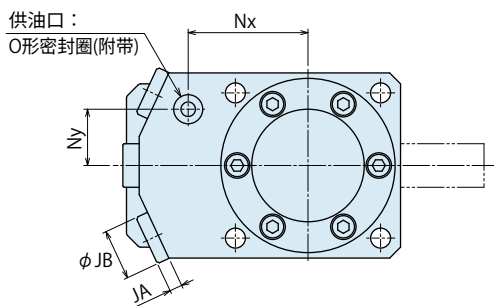
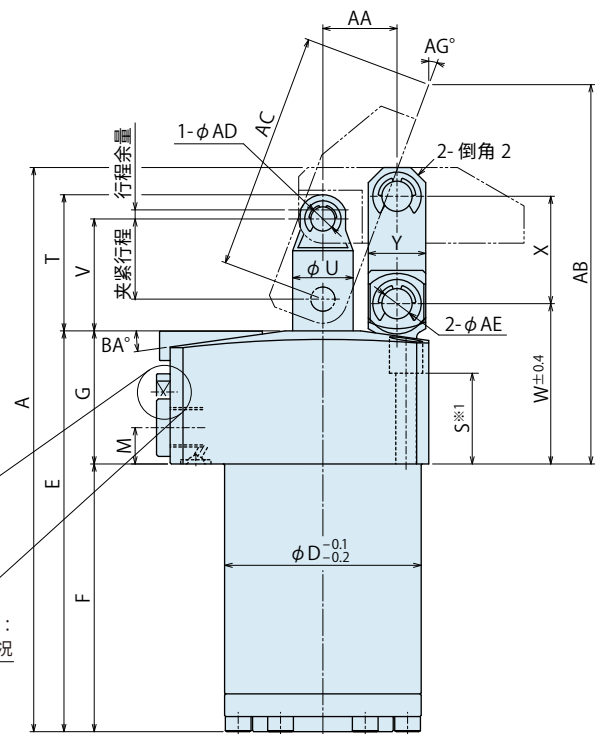
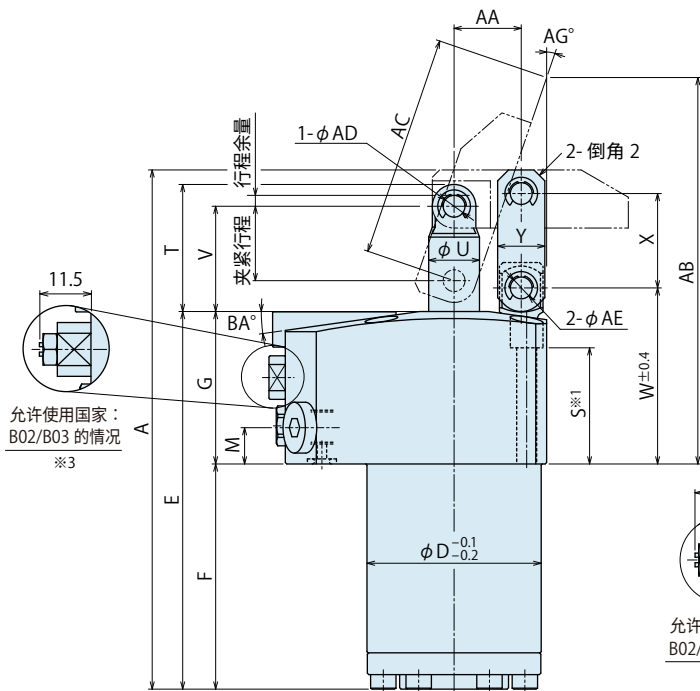
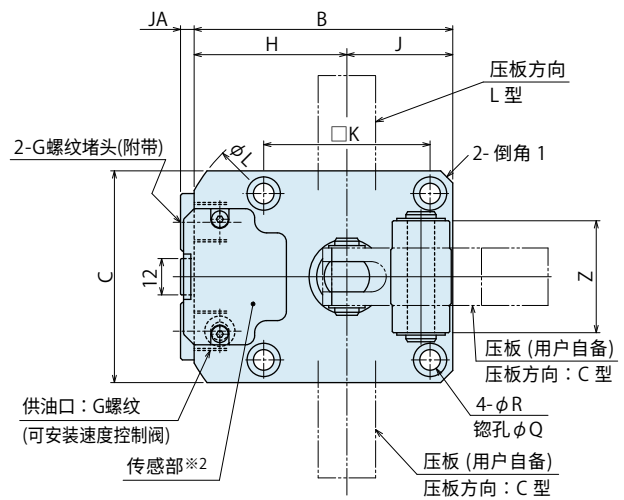
C：板式连接型（附带 G 螺纹堵头）

※本图表示 LJM-CC-B□型的夹紧状态。

LJM0480-C□-B□ / LJM0550-C□-B□



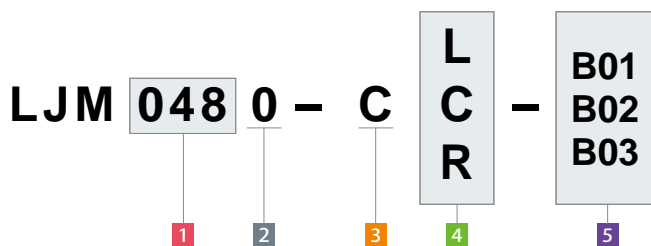
LJM0650-C□-B□ / LJM0750-C□-B□



注意事项

- ※1. 本产品未附带安装螺栓。请用户根据安装高度并参照 S 尺寸自行配备。
- ※2. 请不要在传感部的上表面覆盖金属体（切粉或污泥等）。可能会妨碍电波传输。
- ※3. 请参考第 33 页的“设计方面的注意事项 2）关于无线电管理条例”
 1. 压板安装专用销钉请使用附带的销钉（φADf6、φAEf6、HRC60 相当品）。
 2. 本产品未附带速度控制阀。请参照第 35 页另行配备。
 释放动作时间差必须大于 100msec。为了调整释放动作，推荐使用速度控制阀（回油节流型）。

型号表示



1 主体尺寸

2 设计编号

3 配管方式

4 压板方向

5 允许使用国家：频率

无线传感型

夹紧器

附件

通用注意事项

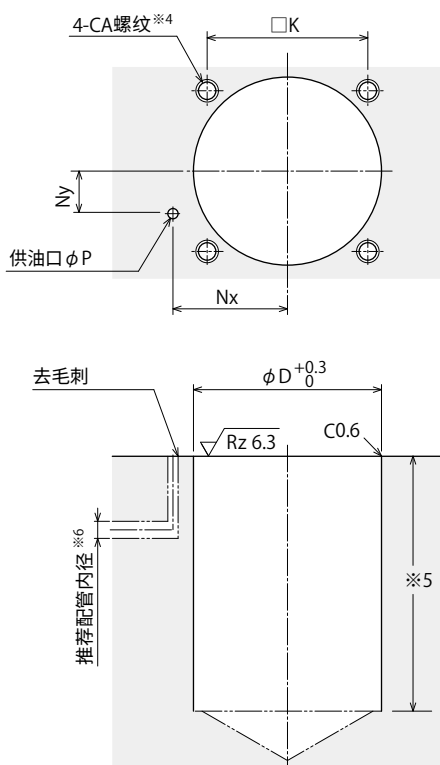
无线传感型
油压单动
旋转式夹紧器

LGM

无线传感型
油压单动
杠杆式夹紧器

LJM

安装部位加工尺寸



注意事项

- ※4. 请参考 S 尺寸并根据安装高度决定安装螺栓的 CA 螺纹深度。
- ※5. 请参考 F 尺寸并根据安装高度决定本体的安装孔 φD 的深度。

外形尺寸及安装部位加工尺寸表

(mm)

型号	LJM0480-C-B	LJM0550-C-B	LJM0650-C-B	LJM0750-C-B	
全行程	23.5	26	29.5	35	
夹紧行程	20.5	23	26.5	32	
行程余量	3	3	3	3	
A	143	163	186.5	217	
B	72	78	85.5	95.8	
C	51	60	70	85	
D	48	55	65	75	
E	104	117.5	132.5	150	
F	62	75.5	88.5	106	
G	42	42	44	44	
H	46.5	48	50.5	53.3	
J	25.5	30	35	42.5	
K	40	47	55	63	
L	-	-	116	122	
M	10	10	12	12	
Nx	33	34.5	42	45	
Ny	15.5	16	18	19	
P	3	3	5	5	
Q	9	10.5	11	14	
R	5.5	6.8	6.8	9	
S	32	30	30	27	
T	35	37.5	45	55	
U	14	16	18	22	
V	29	31.5	37	45	
W	48.5	49.5	53	55	
X	26	30	35.5	43.5	
Y	13	16	19	25	
Z	21	28	37	40	
倒角1	C3	C3	C4	C10	
倒角2	C3	C3	C5	C5	
AA	18.5	21	24.5	30	
AB	106.5	115.9	125.4	137.8	
AC	61.2	71.7	78.7	90.8	
AD	6	6	8	10	
AE	6	8	10	12	
AG [°]	18.9	19.9	20.5	21.4	
BA [°]	8	8	8	11	
CA	M5×0.8	M6	M6	M8	
JA	3.5	3.5	4.5	4.5	
JB	14	14	19	19	
供油口:G 螺纹	G1/8	G1/8	G1/4	G1/4	
O 形密封圈	OR NBR-90 P5-N	OR NBR-90 P5-N	OR NBR-90 P7-N	OR NBR-90 P7-N	
推荐配管内径 ※6	φ6	φ6	φ8	φ8	
夹紧器容量	cm ³	14.5	23.6	40.9	74.3
重量 ※7	kg	1.8	2.3	3.6	5.3

注意事项

- ※6. 推荐配管内径是参考值。请根据夹紧器使用台数及配管距离适当调整。
- ※7. 表示除压板外, 杠杆式夹紧器单体的重量。

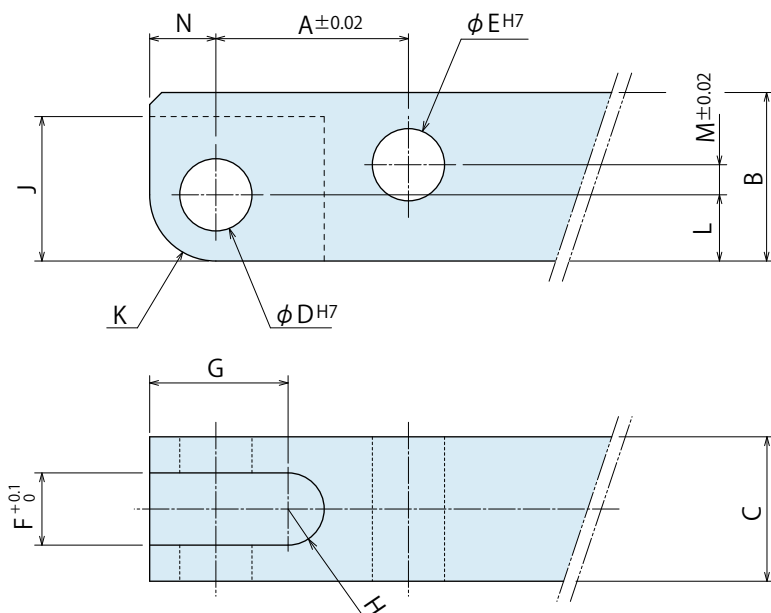
● 压板设计尺寸

※供设计制作杠杆式夹紧器压板时参考。

表示对应型号



1 主体尺寸



● 杠杆压板设计尺寸表

(mm)

对应机器型号	LJM0480-C□-B□	LJM0550-C□-B□	LJM0650-C□-B□	LJM0750-C□-B□
A	18.5	21	24.5	30
B	16	20	25	32
C	12 ⁰ _{-0.3}	16 ⁰ _{-0.3}	19 ⁰ _{-0.3}	22 ⁰ _{-0.3}
D	6 ^{+0.012} ₀	6 ^{+0.012} ₀	8 ^{+0.015} ₀	10 ^{+0.015} ₀
E	6 ^{+0.012} ₀	8 ^{+0.015} ₀	10 ^{+0.015} ₀	12 ^{+0.018} ₀
F	6	8	10	11
G	13	12.5	16	20
H	R3	R4	R5	R5.5
J	13	13	17.5	22
K	R6	R6	R8	R10
L	6	6	8	10
M	3.5	6	7.5	9.5
N	6	6	8	10

注意事项

1. 请参照能力曲线图设计制作压板的长度。
2. 设计制作压板时切勿超出上表规定的尺寸范围，否则夹紧力将达不到规格值，并可能导致变形、卡滞、动作不正常等故障。
3. 压板安装用销钉请使用杠杆式夹紧器本体附带的销钉 (φADf6、φAEf6、HRC60 相当)
(φAD、φAE 尺寸请参考杠杆式夹紧器本体的外形尺寸。)

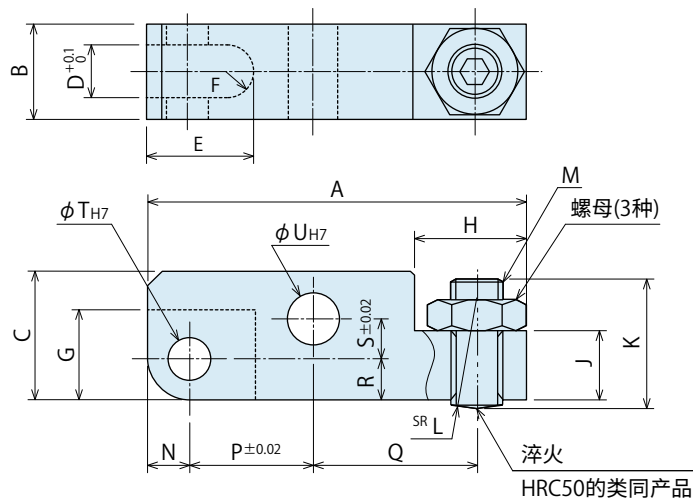
附件：压板 (LZ-LJ1)

型号表示

LZ 048 0 - LJ1

尺寸
(请参照下表)

设计编号
(是指产品的版本信息。)



(mm)

型号	LZ0480-LJ1	LZ0550-LJ1	LZ0650-LJ1	LZ0750-LJ1
对应机器型号	LJM0480	LJM0550	LJM0650	LJM0750
A	54	64	74.5	88.5
B	12 ⁰ _{-0.3}	16 ⁰ _{-0.3}	19 ⁰ _{-0.3}	22 ⁰ _{-0.3}
C	16	20	25	32
D	6	8	10	11
E	16	16.5	21	25.5
F	R3	R4	R5	R5.5
G	13	13	17.5	22
H	13	17	22	25
J	8	10	13	16
K	18	22	27	31
L	10	15	20	30
M	M6	M8	M10	M12
N	6	6	8	10
P	18.5	21	24.5	30
Q	23.5	29	32	37.5
R	6	6	8	10
S	3.5	6	7.5	9.5
T	6 ^{+0.012} ₀	6 ^{+0.012} ₀	8 ^{+0.015} ₀	10 ^{+0.015} ₀
U	6 ^{+0.012} ₀	8 ^{+0.015} ₀	10 ^{+0.015} ₀	12 ^{+0.018} ₀

注意事项

1. 材质：S45C 表面处理：发黑处理
2. 请根据需要，对顶端部位进行补充加工后使用。
3. 压板安装用销钉请使用杠杆式夹紧器本体附带的销钉 (ϕ ADf6、 ϕ AEf6、HRC60 相当)

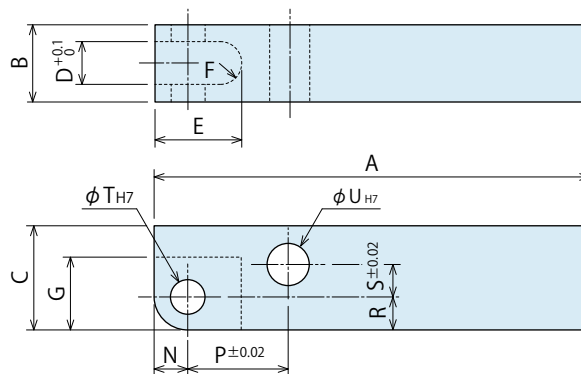
附件：压板 (LZ-LJ2)

型号表示

LZ 048 0 - LJ2

尺寸
(请参照下表)

设计编号
(是指产品的版本信息。)



(mm)

型号	LZ0480-LJ2	LZ0550-LJ2	LZ0650-LJ2	LZ0750-LJ2
对应机器型号	LJM0480	LJM0550	LJM0650	LJM0750
A	85	90	105	110
B	12 ⁰ _{-0.3}	16 ⁰ _{-0.3}	19 ⁰ _{-0.3}	22 ⁰ _{-0.3}
C	16	20	25	32
D	6	8	10	11
E	16	16.5	21	25.5
F	R3	R4	R5	R5.5
G	13	13	17.5	22
N	6	6	8	10
P	18.5	21	24.5	30
R	6	6	8	10
S	3.5	6	7.5	9.5
T	6 ^{+0.012} ₀	6 ^{+0.012} ₀	8 ^{+0.015} ₀	10 ^{+0.015} ₀
U	6 ^{+0.012} ₀	8 ^{+0.015} ₀	10 ^{+0.015} ₀	12 ^{+0.018} ₀

注意事项

1. 材质：S45C 表面处理：发黑处理
2. 请根据需要，对顶端部位进行补充加工后使用。
3. 压板安装用销钉请使用杠杆式夹紧器本体附带的销钉 (ϕ ADf6、 ϕ AEf6、HRC60 相当)

无线传感型

夹紧器

附件

通用注意事项

无线传感型
油压单动
旋转式夹紧器

LGM

无线传感型
油压单动
杠杆式夹紧器

LJM

● 注意事项

● 设计方面的注意事项

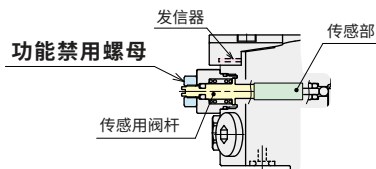
- 1) 确认规格
 - 使用前请确认各产品的规格。
- 2) 关于无线电管理条例
 - 根据无线电管理条例，在可以使用的国家有各自的限制。请遵守当地法律法规要求。LJM□□-C□-B02 在中国国内可以使用。

关于 LJM□□-C□-B02/B03

- 我司出货时，产品上安装有功能禁用螺母，处于“无线电波发射功能 OFF”状态。如需进行无线电波发送，请拆下“功能禁用螺母”后再使用。

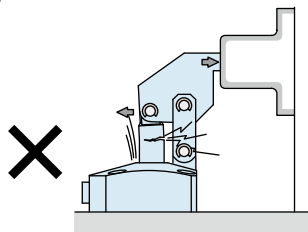
无线电波发送功能 OFF 设置

- 若出现不得不在允许使用国家范围以外的地区使用本产品时，请根据以下设置禁用无线电波发送功能。可通过安装“功能禁用螺母”固定传感用阀杆使其无法动作，禁用无线电波发送功能。



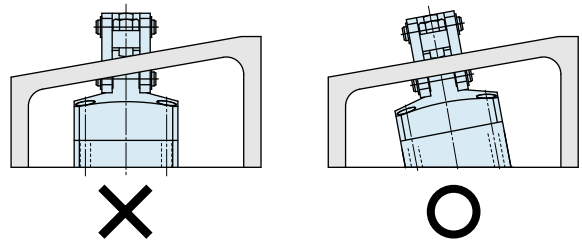
※ 5 允许使用国家：B01 不具备此功能。（如有必要，请另行咨询。）

- 3) 回路设计时的注意事项
 - 在设计油压回路时，请认真阅读“夹紧器的速度控制回路和注意事项”，设计适当的油压回路。回路设计错误会导致机械设备误动作、破损等事故。（请参照第 40 页）
- 4) 压板设计方面的注意事项
 - 切勿施于夹紧器活塞杆以轴向以外的作用力。下图所示的使用方法会使活塞杆产生极大的弯曲应力，必须禁止此方式。



- 压板部分承受偏心荷重的场合，应在“容许偏心量表”所给出的容许范围内使用。
- 5) 用于焊接夹具时，请注意保护活塞杆的滑动面。
 - 如果滑动面上沾上焊渣，就会导致动作不正常、漏气等故障。

- 6) 需要夹紧工件的倾斜面时
 - 请在设计时使工件的夹紧面与夹紧器安装面保持平行。



- 7) 在干燥环境条件下使用
 - 连接销有时会发生热粘现象。请定期加注润滑脂，或者使用特殊规格的连接销。有关特殊连接销的详细规格，请与本公司联系。

● 使用方面的注意事项

- 1) 请不要在传感部的上表面覆盖金属体（切粉或污泥等）。可能会妨碍电波传输。另外，由于盖板为塑料材质，请避免与切粉直接接触。

● 安装施工方面的注意事项

1) 使用液压油的确认

- 必须参照液压油一览表(第 39 页), 选用适当的液压油。

2) 本体安装

- 安装本体时应用足所有的安装螺栓孔, 并按下表所示力矩紧固
 内六角螺栓(强度等级 12.9)。
 紧固力矩过大会导致基座塌陷和螺栓热粘等故障。

型号	安装螺栓标称	紧固力矩(N·m)
LJM0480	M5×0.8	6.9
LJM0550	M6	11.8
LJM0650	M6	11.8
LJM0750	M8	24.5

3) 调整速度

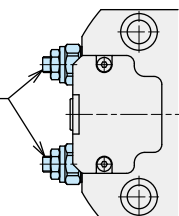
- 请按照全部动作时间超过 1 秒的标准对速度进行调整。
 如果夹紧器的动作极快, 将会加速各个部件的磨损或损坏
- 速度调整前必须排净回路中的空气。
 回路中混有空气的状态下无法进行准确的速度调整。
- 调整速度时, 请将速度控制阀从低速侧(小流量)慢慢向高速侧
 (大流量)方向旋转、调整。
- 如果使用多台无线传感型夹紧器/直线夹紧器, 请设置 100msec
 以上的动作时间差。同时动作可能会因电波干扰而无法接收
 释放信号。为了调整释放动作, 推荐使用速度控制阀(回油节流型)。
- 关于夹紧动作的速度, 请在每台夹紧器上安装速度控制阀(进油节流
 型)进行调整。
- 同时进行释放以及夹紧速度的调整时, 请在夹紧器本体的两处 G 螺
 纹口上, 分别安装上 BZL□-A(进油节流型)和 BZL□-B(回油节流型)
 的速度控制阀各一台。
 安装位置可任意选择, 安装至任意一侧均可进行速度调整。
 另外, 若仅需调整释放或夹紧其中一方的速度, 安装至任意一侧均
 可实现速度调整。

速度控制阀

夹紧动作调整用 : BZL□-A(进油节流型)

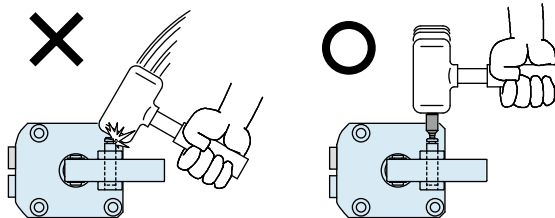
释放动作调整用 : BZL□-B(回油节流型)

※安装位置可任意选择



4) 压板的安装和拆卸

- 插入杠杆销时切勿使用榔头等工具直接敲击。需要使用榔头敲击
 杠杆销时, 一定要使用直径小于杠杆销的销钉。



5) 关于接收器的初始连接设定

设置时必须进行夹紧器和接收器的初始连接设定。
 (详细的操作说明, 请遵循接收器 YWA 的使用说明书。)

6) 关于中继器的设置

夹紧器和接收器之间的最大距离是 5m。
 请确认接收器上显示的电波强度后, 再考虑中继器的设置。
 (推荐阈值: -85dBm)
 中继器的设置位置建议置于加工机内上部等, 冷却液和切粉不易
 接触的地方。

需要设置中继器的场景

- ① 接收器不能设置在 2m 以上的高度时。
- ② 夹紧器与接收器之间有电波遮蔽物时。
- ③ 夹紧器与接收器相距超过 3m 时。

● 速度控制阀 低压用

可直接安装于夹紧器上

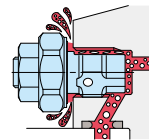
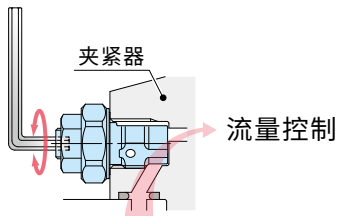
速度控制阀 (model BZL) 是可直接安装于配管方式：C 型的夹紧器。



动作原理

通过操作扳手，即可调整流量。
能单独对夹紧器的动作速度进行调整。

旋松速度控制阀本体，即可排除回路中的空气。



● 型号表示 (速度控制阀低压用)

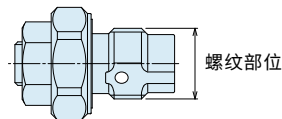
BZL 0 10 1 - B

1 2 3

1 G螺纹尺寸

10 : 螺纹尺寸 G1/8A

20 : 螺纹尺寸 G1/4A



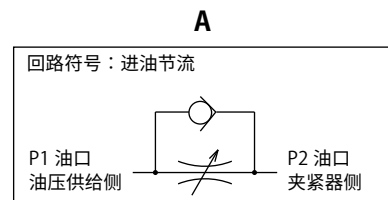
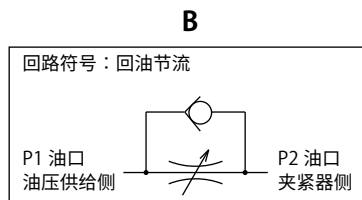
2 设计编号

1 : 是指产品的版本信息。

3 控制方式

B : 回油节流

A : 进油节流



规格

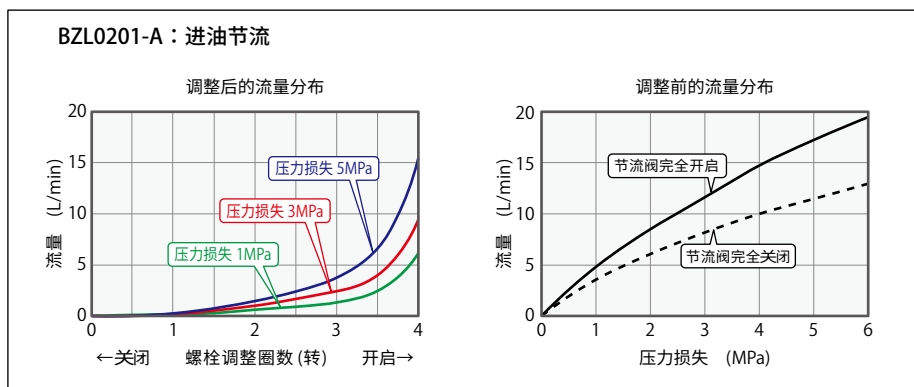
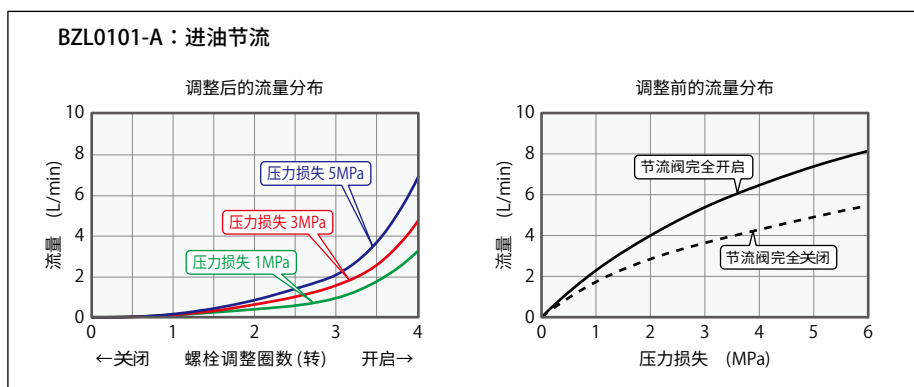
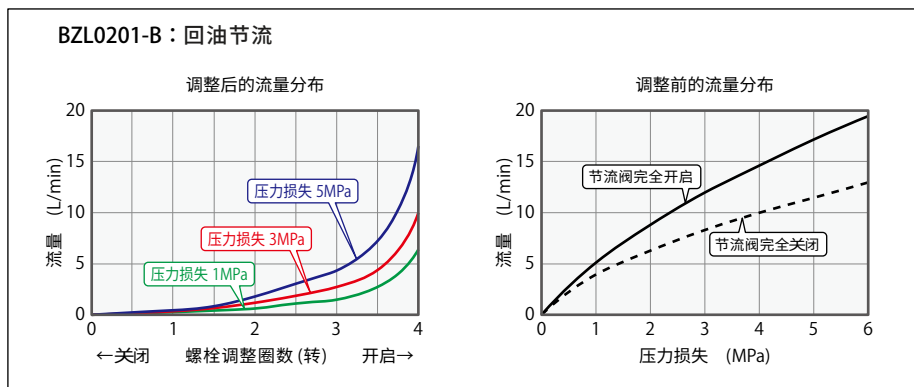
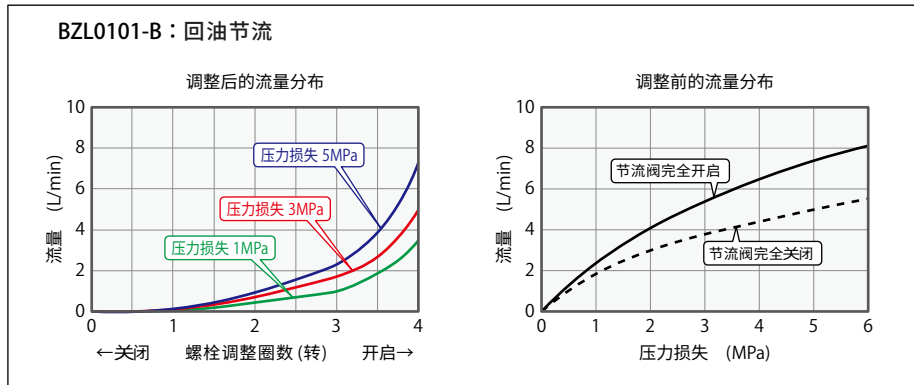
型号	BZL0101-B	BZL0201-B	BZL0101-A	BZL0201-A	
最高使用压力	MPa	7			
耐压	MPa	10.5			
控制方式	回油节流		进油节流		
G 螺纹尺寸	G1/8A	G1/4A	G1/8A	G1/4A	
开启压力	MPa	0.12		0.04	
最大流道面积	mm ²	2.6	5.0	2.6	5.0
使用温度	°C	0 ~ 70			
使用流体	相当于ISO粘度等级的ISO-VG-32一般液压油				
本体推荐紧固力矩	N·m	10	25	10	25
重量	g	12	26	12	26

- 注意事项
1. 必须按本体推荐紧固力矩安装速度控制阀。
速度控制阀端面为金属密封结构, 紧固力矩不足将无法进行流量调整。
 2. 不准将曾经使用过的BZL (速度控制阀)再用于其他夹紧器上。
否则可能会因夹紧器的G螺纹底面深度差异而导致金属密封不严密, 从而无法进行流量调整。

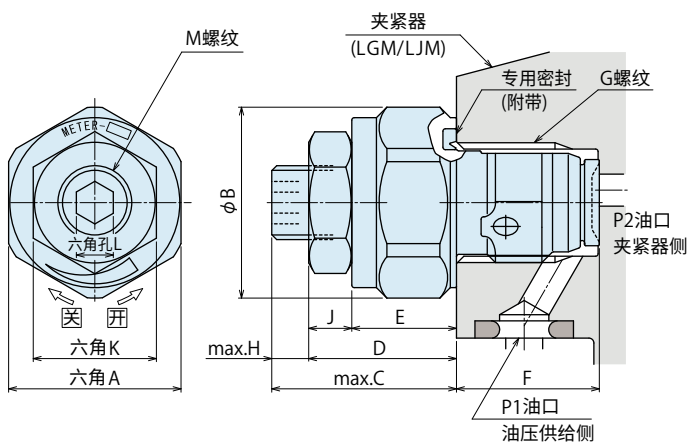
对应机器型号

型号	LGM (单动) 旋转式夹紧器	LJM (单动) 杠杆式夹紧器
BZL0101-□	LGM0480-C□-B□ LGM0550-C□-B□	LJM0480-C□-B□ LJM0550-C□-B□
BZL0201-□	LGM0650-C□-B□ LGM0750-C□-B□	LJM0650-C□-B□ LJM0750-C□-B□

● 流量特性图 < 液压油 ISO-VG32 (25 ~ 35°) >



外形尺寸



型号	(mm)	
	BZL0101-□	BZL0201-□
A	14	18
B	15.5	20
C	15	16
D	12	13
E	8.5	9.5
F	(11.6)	(15.1)
G	G1/8	G1/4
H	3	3
J	3.5	3.5
K	10	10
L	3	3
M	M6×0.75	M6×0.75

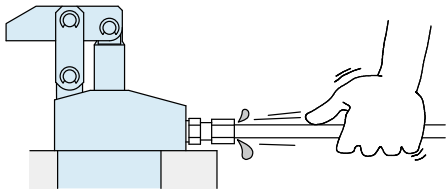
注意事项

1. 在设计油压回路时，请认真阅读“夹紧器的速度控制回路和注意事项”，设计适当的油压回路。
油压回路设计错误，会导致机械设备误动作、破损等事故。(请参照第40页。)
2. 在高压条件下进行排气作业是非常危险的，必须在低压条件下进行排气。(参考：回路内机器的最低动作压力)

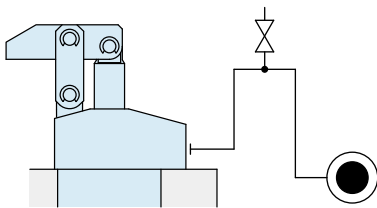
● 注意事项

● 安装施工方面的注意事项 (油压系列通用)

- 1) 使用流体的确认
 - 务请参照“液压油一览表”，选用适当的液压油。
- 2) 配管前的处置
 - 配管、管接头、配件上的油孔等部位必须彻底清洗干净方可投入使用。
 - 回路中的异物或切削屑等会导致漏油或动作不良。
 - 除部分阀门外，本公司产品不具备防止异物、杂物混入液压系统和配管的功能。
- 3) 密封胶带的缠绕方法
 - 缠绕时请留出接头顶部 1 ~ 2 个螺纹牙。
 - 残留在回路内的密封胶带头会导致漏油或动作不正常等故障。
 - 配管施工时，请清洁作业环境，采取正确的施工方法，以免异物混入机器内部。
- 4) 排净油压回路内的空气
 - 若在油压回路内混有大量空气的状态下投入使用，动作时间将会异常得长。
配管施工结束后，或者因泵的油箱变空而造成空气进入时，务请按照以下顺序进行排气作业。
 - ① 请将油压回路的供油压力调整到 2MPa 以下。
 - ② 请将离夹紧器、支撑器最近的配管接头的螺母再旋松一圈。
 - ③ 请左右摇动配管，使配管连接部位松动，排出混入空气的液压油。



- ④ 将空气排净后拧紧管接头螺母。
- ⑤ 如在油压回路的最上端以及最末端附近进行排气作业，效果会更好。(板式配管时，请在油压回路的最上端附近设置排气阀。)



- 5) 松动检查和紧固
 - 机器安装之初，螺母的夹紧力会因初期磨合而降低。请适时进行松动检查和加固。

● 液压油一览表

厂商名称	ISO 粘度等级 ISO-VG-32	
	耐用工作油	多用途通用油
Showa Shell Sekiyu	Tellus S2 M 32	Morlina S2 B 32
Idemitsu Kosan	Daphne Hydraulic Fluid 32	Daphne Super Multi Oil 32
JX Nippon Oil & Energy	Super Hyrando 32	Super Mulpus DX 32
Cosmo Oil	Cosmo Hydro AW32	Cosmo New Mighty Super 32
ExxonMobil	Mobil DTE 24	Mobil DTE 24 Light
Matsumura Oil	Hydol AW-32	
Castrol	Hyspin AWS 32	

注意事项 表中所列产品在日本以外可能不易买到，购买时请直接与生产厂家联系。

● 夹紧器的速度控制回路及注意事项

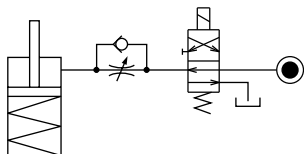


控制夹紧器动作速度的回路，请在油压回路设计之际注意以下要领。

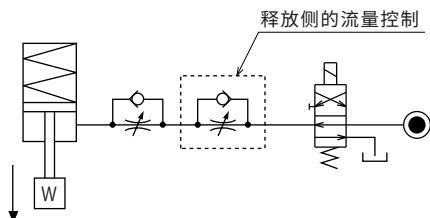
如果回路设计有误，将造成装置的误动作和损坏，故设计前一定要考虑周全。

● 单动夹紧器的速度控制回路

弹簧复位式单动夹紧器如果释放时的回路流量太小，将引起释放动作不正常(脉动或停止动作)，或导致释放时间异常得长。因此，请使用内置单向阀的流量调整阀，只对锁紧动作时的流量进行控制。另外，对动作速度有限制的夹紧器(旋转夹紧器、小型外螺纹式单动夹紧器等)进行控制时，请尽可能在每个夹紧器上均设置流量调整阀。

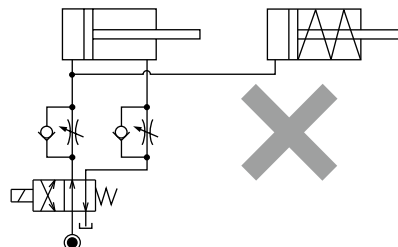


如果在释放时，因释放动作方向存在负载而可能导致夹紧器受损，请使用内置单向阀的流量调整阀，对释放侧的流量也进行控制。(旋转夹紧器释放时压板重量负载对夹紧器的影响也属于这种情况。)



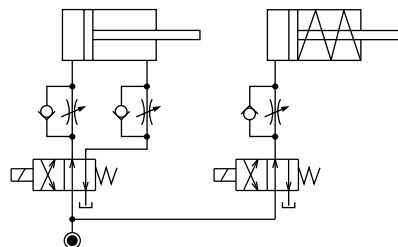
在同时使用复动夹紧器和单动夹紧器的系统中，原则上不要在同一回路中进行速度控制。

否则，可能会导致单动夹紧器的释放动作不正常或释放动作时间的异常得长。



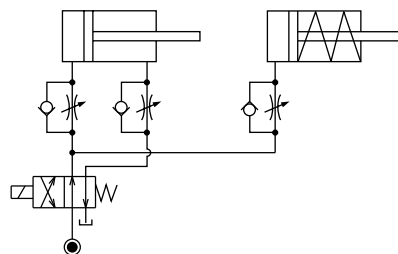
同时使用单动夹紧器和复动夹紧器时请参考下示回路。

○将控制回路各自分开。



○设法避免复动夹紧器控制回路的影响。

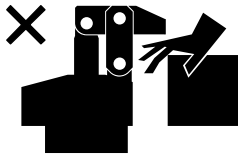
但是，通向油箱的管路存在背压时，可能会出现复动夹紧器动作后单动夹紧器才动作的现象。



● 注意事项

● 操作方面的注意事项

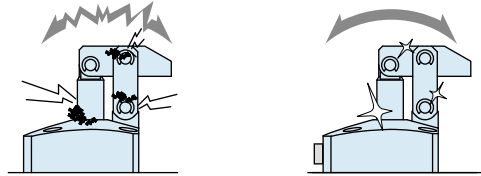
- 1) 请指派具备丰富知识和专业经验的员工操作使用液压装置。
 - 请指派具备丰富知识和经验的员工操作使用液压/气动装置的机械设备和装置, 并对其进行维护保养。
- 2) 在安全措施尚未落实的情况下, 严禁操作、拆卸机械设备。
 - ① 对机械设备和装置进行检查、维护前, 必须认真确认是否已对被驱动物体采取了防止坠落措施和防止误动作等措施。
 - ② 拆卸机器设备时, 应确认是否已落实了上述安全措施, 同时应切断压力源和电源, 确定油压·气压回路的压力为零后方可进行拆卸作业。
 - ③ 严禁对刚停止运转的设备进行拆卸作业, 必须等到设备完全降温后再进行拆卸作业。
 - ④ 重新启动机械装置前应认真确认螺栓等连接部位有无异常。
- 3) 为防止造成人身伤害, 严禁接触动作中的夹紧器。否则会导致手指夹伤或其他人身伤害。



- 5) 请不要在传感部的上表面覆盖金属体(切粉或污泥等)。
 - 可能会妨碍电波传输。
 - 另外, 由于盖板为塑料材质, 请避免与切粉直接接触。

● 保养、检查

- 1) 拆卸设备时必须切断压力源
 - 拆卸装置时, 必须认真确认是否已对被驱动物体采取了防止坠落措施和防止误动作等措施, 同时应切断压力源和电源, 确认油压·气压回路的压力为零后方可进行拆卸作业。
 - 重新启动机械设备前应认真确认螺栓等连接部位有无异常现象。
- 2) 请定期对活塞杆周围进行清扫。
 - 在表面附有污物的状态下使用会损伤密封材料, 导致动作不正常、漏油等故障。



- 3) 采用自动对接方式长期进行液压的供给与分离时, 回路中会混入空气, 故请定期对回路进行排气处理。
- 4) 请定期检查配管·安装螺栓·螺母·固定环·夹紧器有无松动现象, 并应及时加固。
- 5) 请检查确认液压油是否存在老化现象。
- 6) 请检查确认装置有无异音, 动作是否正常、顺畅。
 - 特别是长期闲置后重新启用时, 更应对动作状况进行检查确认。
- 7) 请将本产品放置在阴凉干燥处进行保管。
- 8) 本产品的解体大修作业请委托本公司。

● 质量保证

1) 保修期

- 产品的保修期是从本厂发货后 1 年半，或者开始使用后 1 年内的较短一方为准。

2) 保修范围

- 保修期间因本公司的责任发生的故障或不良现象，均由本公司负责进行故障部分的更换或修理。

但是下记事项，因使用方管理不善而出现故障时，不属保修范围之内。

- ① 没有按规定条款进行定期检查及维护时。
- ② 因操作人员的判断失误、使用不当造成的故障。
- ③ 因用户不适当使用和操作而造成故障时。
(包括第三方的不当行为造成的损坏等。)
- ④ 非本公司产品质量方面的原因造成的故障。
- ⑤ 自行进行改造、修理，或未经本公司同意擅自进行改造、修理而造成的故障。
- ⑥ 其他非本公司的责任造成的故障，例如自然灾害等引起的故障。
- ⑦ 因磨损、老化发生的备件费用或更换费用。
(橡胶、塑料、密封材料以及部分电器部件等)

另外，因本公司产品故障造成的间接损失不在质保范围之内。

接收器 · 中继器详情请参阅另册样本。

接收器



Model YWA

中继器



Model YWB

KOSMEK 官网

<https://www.kosmek-cn.com/>



株式会社 考世美 (KOSMEK LTD.)

▶ <https://www.kosmek-cn.com/>

本社 兵库县神戸市西区室谷2丁目1番5号
海外销售部 KOSMEK LTD. 1-5, 2-chome, Murotani, Nishi-ku, Kobe-city, Hyogo, Japan 651-2241
Japan 日本 TEL.+81-078-991-5162 FAX.+81-78-991-8787

中国现地法人 考世美(上海)贸易有限公司
中国上海市浦东新区浦三路21弄55号银亿滨江中心601室 200125
TEL.021-54253000 FAX.021-5425-3709

东莞事务所 中国广东省东莞市厚街镇厚街大道西122号之一鑫创动力大厦603室
TEL. 0769-85300880

武汉事务所 中国湖北省武汉市蔡甸区沌口街道太子湖路266号创谷科技楼309室
TEL. 15802172393

- 关于本目录记载以外的规格尺寸，请另行询问。
- 本目录所记载的规格，会有不预先通知就进行变更的可能。