

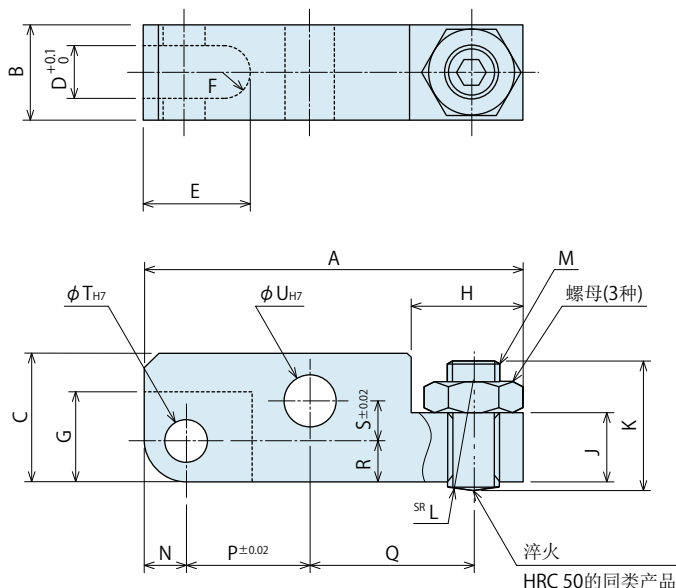
● 附件：压板 (LZ-LJ1)

型号表示

LZ 048 0 - LJ1

尺寸
(请参照下表)

设计编号
(是指产品的版本信息。)



(mm)

型号	LZ0300-LJ1	LZ0360-LJ1	LZ0400-LJ1	LZ0480-LJ1	LZ0550-LJ1	LZ0650-LJ1	LZ0750-LJ1	LZ0900-LJ1	LZ1050-LJ1
对应机器型号	LJ0302 LM0300	LJ0362 LM0360	LJ0402 LM0400	LJ0482 LM0480	LJ0552 LM0550	LJ0652 LM0650	LJ0752 LM0750	LJ0902	LJ1052
A	37.5	43	48	54	64	74.5	88.5	102.5	125
B	8 ⁰ _{-0.1}	10 ⁰ _{-0.2}	12 ⁰ _{-0.3}	12 ⁰ _{-0.3}	16 ⁰ _{-0.3}	19 ⁰ _{-0.3}	22 ⁰ _{-0.3}	25 ⁰ _{-0.3}	32 ⁰ _{-0.4}
C	11	12.5	14	16	20	25	32	38	45
D	4.5	5	6	6	8	10	11	13	16
E	10.75	12.5	14.5	16	16.5	21	25.5	30.5	36
F	R2.25	R2.5	R3	R3	R4	R5	R5.5	R6.5	R8
G	8.5	10	12	13	13	17.5	22	26	30.5
H	10.5	10.5	13	13	17	22	25	31	38
J	6	7	7.5	8	10	13	16	22	27
K	13	14.5	16	18	22	27	31	40	47
L	8	9	10	10	15	20	30	45	60
M	M4×0.7	M5×0.8	M6	M6	M8	M10	M12	M16	M20
N	4	4.5	5.5	6	6	8	10	11	13
P	12.5	14.5	16	18.5	21	24.5	30	36	44
Q	16	19	20.5	23.5	29	32	37.5	41.5	51
R	4	4.5	5.5	6	6	8	10	11	13
S	2.5	2.5	2.5	3.5	6	7.5	9.5	13	16
T	4 ^{+0.012} ₀	5 ^{+0.012} ₀	6 ^{+0.012} ₀	6 ^{+0.012} ₀	6 ^{+0.012} ₀	8 ^{+0.015} ₀	10 ^{+0.015} ₀	12 ^{+0.018} ₀	15 ^{+0.018} ₀
U	4 ^{+0.012} ₀	5 ^{+0.012} ₀	6 ^{+0.012} ₀	6 ^{+0.012} ₀	8 ^{+0.015} ₀	10 ^{+0.015} ₀	12 ^{+0.018} ₀	15 ^{+0.018} ₀	18 ^{+0.018} ₀

注意事项

1. 材质为 S45C 表面处理：发黑处理
2. 请根据需要，实施前端部追加加工以及处理后进行使用。
3. 杠杆式夹紧器本体选选项 **5** 选用无符号时、压板安装用销钉请使用杠杆式夹紧器本体附带的销钉 (φ ADf6、φ Aef6、HRC60相当)
4. 型号选择 **5 A** 时，杠杆式夹紧器本体不附带压板销
请另行准备快换压板 **A** 型用紧固套件 (LZK□-W)。
5. 使用快换压板 **A** 型用紧固套件 (LZK□-W) 时，需要另行加工螺纹孔。请参照压板设计尺寸表 (P 螺纹部)，另行进行追加加工。

高能力系列

气动系列

液压系列

阀·自动对接接头
液压单元

手动设备
附件

注意事项·其他

涨紧下拉式夹紧器

SFB/SFC

旋转式夹紧器

LHA [\(复动\)](#)

LHC [\(复动\)](#)

LHD [\(复动\)](#)

LHS [\(复动\)](#)

LHV [\(复动\)](#)

LHW [\(复动\)](#)

LG/LT [\(单动\)](#)

LGV [\(单动\)](#)

TLV-2 [\(复动\)](#)

TLA-2 [\(复动\)](#)

TLB-2 [\(复动\)](#)

TLA-1 [\(单动\)](#)

杠杆式夹紧器

LKA [\(复动\)](#)

LKC [\(复动\)](#)

LKK [\(复动\)](#)

LKV [\(复动\)](#)

LKW [\(复动\)](#)

LJ/LM [\(单动\)](#)

LJV [\(单动\)](#)

TMV-2 [\(复动\)](#)

TMA-2 [\(复动\)](#)

TMA-1 [\(单动\)](#)

LFA/LFW [\(复动\)](#)

侧向夹紧器

LSA/LSE

支撑器

LD

LC

LCW

TNC

TC

TND

LDD

直线夹紧器

LLV

LLW

直线夹紧器/
紧凑型夹紧器

LL/LLR/LLU

DP

DR

DS

DT

方型直线夹紧器

DBA/DBC

对心夹钳

FVA/FVC/FVD

速度控制阀

BZL

BZT

BZX/JZG

BZS

托盘快换系统

VS/VT

扩径定位销

VFH

VFL/VFM

VFJ/VFK

定位缸

VFP

钢球锁紧式下拉夹紧器

FP/FQ

定制弹簧式夹紧器

DWA/DWB

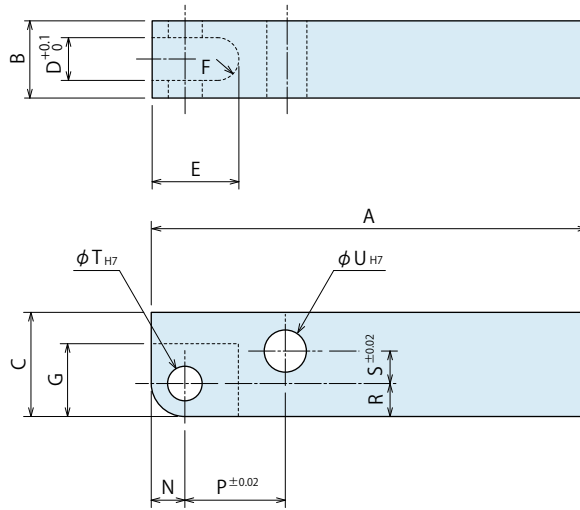
● 附件：压板 (LZ-LJ2)

型号表示

LZ 048 0 - LJ2

尺寸
(请参照下表)

设计编号
(是指产品的版本信息。)



(mm)									
型号	LZ0300-LJ2	LZ0360-LJ2	LZ0400-LJ2	LZ0480-LJ2	LZ0550-LJ2	LZ0650-LJ2	LZ0750-LJ2	LZ0900-LJ2	LZ1050-LJ2
对应机器型号	LJ0302 LM0300	LJ0362 LM0360	LJ0402 LM0400	LJ0482 LM0480	LJ0552 LM0550	LJ0652 LM0650	LJ0752 LM0750	LJ0902	LJ1052
A	50	65	75	85	90	105	110	160	220
B	8 ⁰ _{-0.1}	10 ⁰ _{-0.2}	12 ⁰ _{-0.3}	12 ⁰ _{-0.3}	16 ⁰ _{-0.3}	19 ⁰ _{-0.3}	22 ⁰ _{-0.3}	25 ⁰ _{-0.3}	32 ⁰ _{-0.4}
C	11	12.5	14	16	20	25	32	38	45
D	4.5	5	6	6	8	10	11	13	16
E	10.75	12.5	14.5	16	16.5	21	25.5	30.5	36
F	R2.25	R2.5	R3	R3	R4	R5	R5.5	R6.5	R8
G	8.5	10	12	13	13	17.5	22	26	30.5
N	4	4.5	5.5	6	6	8	10	11	13
P	12.5	14.5	16	18.5	21	24.5	30	36	44
R	4	4.5	5.5	6	6	8	10	11	13
S	2.5	2.5	2.5	3.5	6	7.5	9.5	13	16
T	4 ^{+0.012} ₀	5 ^{+0.012} ₀	6 ^{+0.012} ₀	6 ^{+0.012} ₀	6 ^{+0.012} ₀	8 ^{+0.015} ₀	10 ^{+0.015} ₀	12 ^{+0.018} ₀	15 ^{+0.018} ₀
U	4 ^{+0.012} ₀	5 ^{+0.012} ₀	6 ^{+0.012} ₀	6 ^{+0.012} ₀	8 ^{+0.015} ₀	10 ^{+0.015} ₀	12 ^{+0.018} ₀	15 ^{+0.018} ₀	18 ^{+0.018} ₀

注意事项

1. 材质为 S45C 表面处理：发黑处理
2. 请根据需要，实施前端部追加工以及处理后进行使用。
3. 杠杆式夹紧器本体选配项 **5** 选用无符号时、压板安装用销钉请使用杠杆式夹紧器本体附带的销钉 (φ ADf6、φ AEf6、HRC60相当)
4. 型号选择 **5** A时，杠杆式夹紧器本体不附带压板销
请另行准备快换压板A型用紧固套件(LZK□-W)。
5. 使用快换压板A型用紧固套件(LZK□-W)时，需要另行加工螺纹孔。请参照压板设计尺寸表 (P螺纹部)，另行进行追加工。

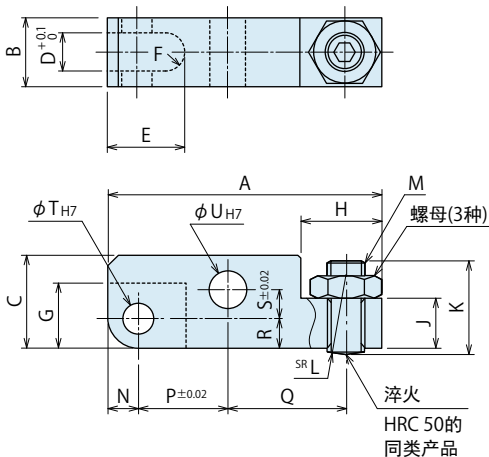
附件：压板 (LZ-LJ1)

型号表示

LZ 048 0 - LJ1

尺寸
(请参照右表)

设计编号
(是指产品的版本信息。)



型号	LZ0400-LJ1	LZ0480-LJ1	LZ0550-LJ1	LZ0650-LJ1	LZ0750-LJ1
对应机器型号	LJV0400	LJV0480	LJV0550	LJV0650	LJV0750
A	48	54	64	74.5	88.5
B	12 ⁰ _{-0.3}	12 ⁰ _{-0.3}	16 ⁰ _{-0.3}	19 ⁰ _{-0.3}	22 ⁰ _{-0.3}
C	14	16	20	25	32
D	6	6	8	10	11
E	14.5	16	16.5	21	25.5
F	R3	R3	R4	R5	R5.5
G	12	13	13	17.5	22
H	13	13	17	22	25
J	7.5	8	10	13	16
K	16	18	22	27	31
L	10	10	15	20	30
M	M6	M6	M8	M10	M12
N	5.5	6	6	8	10
P	16	18.5	21	24.5	30
Q	20.5	23.5	29	32	37.5
R	5.5	6	6	8	10
S	2.5	3.5	6	7.5	9.5
T	6 ^{+0.012} ₀	6 ^{+0.012} ₀	6 ^{+0.012} ₀	8 ^{+0.015} ₀	10 ^{+0.015} ₀
U	6 ^{+0.012} ₀	6 ^{+0.012} ₀	8 ^{+0.015} ₀	10 ^{+0.015} ₀	12 ^{+0.018} ₀

注意事项

1. 材质为 S45C 表面处理：发黑处理
2. 请根据需要，实施前端部追加工以及处理后进行使用。
3. 压板安装用销钉请使用杠杆式夹紧器本体附带的销钉 (φ Adf6、φ Aef6、HRC60相当)

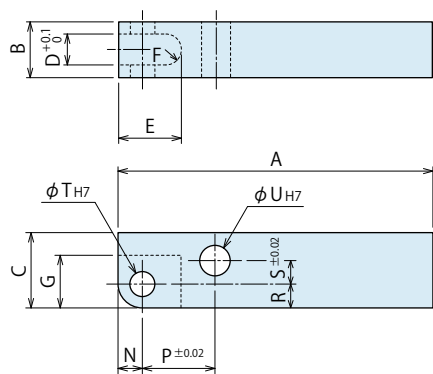
附件：压板 (LZ-LJ2)

型号表示

LZ 048 0 - LJ2

尺寸
(请参照右表)

设计编号
(是指产品的版本信息。)



型号	LZ0400-LJ2	LZ0480-LJ2	LZ0550-LJ2	LZ0650-LJ2	LZ0750-LJ2
对应机器型号	LJV0400	LJV0480	LJV0550	LJV0650	LJV0750
A	75	85	90	105	110
B	12 ⁰ _{-0.3}	12 ⁰ _{-0.3}	16 ⁰ _{-0.3}	19 ⁰ _{-0.3}	22 ⁰ _{-0.3}
C	14	16	20	25	32
D	6	6	8	10	11
E	14.5	16	16.5	21	25.5
F	R3	R3	R4	R5	R5.5
G	12	13	13	17.5	22
N	5.5	6	6	8	10
P	16	18.5	21	24.5	30
R	5.5	6	6	8	10
S	2.5	3.5	6	7.5	9.5
T	6 ^{+0.012} ₀	6 ^{+0.012} ₀	6 ^{+0.012} ₀	8 ^{+0.015} ₀	10 ^{+0.015} ₀
U	6 ^{+0.012} ₀	6 ^{+0.012} ₀	8 ^{+0.015} ₀	10 ^{+0.015} ₀	12 ^{+0.018} ₀

注意事项

1. 材质为 S45C 表面处理：发黑处理
2. 请根据需要，实施前端部追加工以及处理后进行使用。
3. 压板安装用销钉请使用杠杆式夹紧器本体附带的销钉 (φ Adf6、φ Aef6、HRC60相当)

高能力系列

气动系列

液压系列

阀·自动对接接头
液压单元

手动设备
附件

注意事项·其他

涨紧下拉式夹紧器

SFB/SFC

旋转式夹紧器

LHA [\(复动\)](#)

LHC [\(复动\)](#)

LHD [\(复动\)](#)

LHS [\(复动\)](#)

LHV [\(复动\)](#)

LHW [\(复动\)](#)

LG/LT [\(单动\)](#)

LGV [\(单动\)](#)

TLV-2 [\(复动\)](#)

TLA-2 [\(复动\)](#)

TLB-2 [\(复动\)](#)

TLA-1 [\(单动\)](#)

杠杆式夹紧器

LKA [\(复动\)](#)

LKC [\(复动\)](#)

LKK [\(复动\)](#)

LKV [\(复动\)](#)

LKW [\(复动\)](#)

LJ/LM [\(单动\)](#)

LJV [\(单动\)](#)

TMV-2 [\(复动\)](#)

TMA-2 [\(复动\)](#)

TMA-1 [\(单动\)](#)

LFA/LFW [\(复动\)](#)

侧向夹紧器

LSA/LSE

支撑器

LD

LC

LCW

TNC

TC

TND

LDD

直线夹紧器

LLV

LLW

直线夹紧器/
紧凑型夹紧器

LL/LLR/LLU

DP

DR

DS

DT

方型直线夹紧器

DBA/DBC

对心夹钳

FVA/FVC/FVD

速度控制阀

BZL

BZT

BZX/JZG

BZS

托盘快换系统

VS/VT

扩径定位销

VFH

VFL/VFM

VFJ/VFK

定位缸

VFP

钢球锁紧式下拉夹紧器

FP/FQ

定制弹簧式夹紧器

DWA/DWB

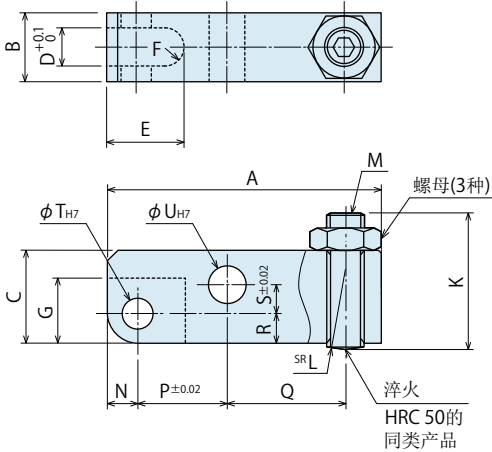
附件：压板 (LZ-LJ3)

型号表示

LZ 048 0 - LJ3

尺寸
(请参照右表)

设计编号
(是指产品的版本信息。)



型号	LZ0400-LJ3	LZ0480-LJ3	LZ0550-LJ3	LZ0650-LJ3	LZ0750-LJ3	LZ0900-LJ3	LZ1050-LJ3
对应机器型号	TMA0250-2	TMA0400-2	TMA0600-2	TMA1000-2	TMA1600-2	TMA2500-2	TMA3200-2
A	48	54	64	74.5	88.5	102.5	125
B	12 ⁰ _{-0.3}	12 ⁰ _{-0.3}	16 ⁰ _{-0.3}	19 ⁰ _{-0.3}	22 ⁰ _{-0.3}	25 ⁰ _{-0.3}	32 ⁰ _{-0.4}
C	14	16	20	25	32	38	45
D	6	6	8	10	11	13	16
E	14.5	16	16.5	21	25.5	30.5	36
F	R3	R3	R4	R5	R5.5	R6.5	R8
G	12	13	13	17.5	22	26	30.5
K	23	26	32	39	47	56	65
L	10	10	15	20	30	45	60
M	M6	M6	M8	M10	M12	M16	M20
N	5.5	6	6	8	10	11	13
P	16	18.5	21	24.5	30	36	44
Q	20.5	23.5	29	32	37.5	41.5	51
R	5.5	6	6	8	10	11	13
S	2.5	3.5	6	7.5	9.5	13	16
T	6 ^{+0.012} ₀	6 ^{+0.012} ₀	6 ^{+0.012} ₀	8 ^{+0.015} ₀	10 ^{+0.015} ₀	12 ^{+0.018} ₀	15 ^{+0.018} ₀
U	6 ^{+0.012} ₀	6 ^{+0.012} ₀	8 ^{+0.015} ₀	10 ^{+0.015} ₀	12 ^{+0.018} ₀	15 ^{+0.018} ₀	18 ^{+0.018} ₀

注意事项 1. 材质：S45C 表面处理：发黑处理
2. 压板安装用销钉请使用附带的销钉 (φADf6、φAEf6、HRC60的同类产品)。

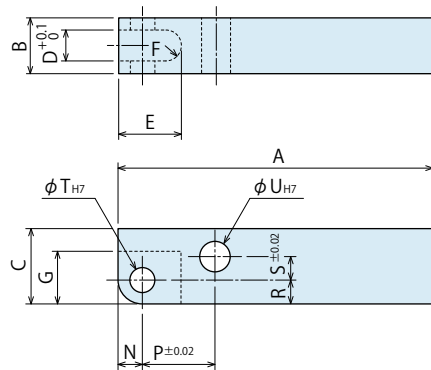
附件：毛坯压板 (LZ-LJ2)

型号表示

LZ 048 0 - LJ2

尺寸
(请参照右表)

设计编号
(是指产品的版本信息。)



型号	LZ0400-LJ2	LZ0480-LJ2	LZ0550-LJ2	LZ0650-LJ2	LZ0750-LJ2	LZ0900-LJ2	LZ1050-LJ2
对应机器型号	TMA0250-2	TMA0400-2	TMA0600-2	TMA1000-2	TMA1600-2	TMA2500-2	TMA3200-2
A	75	85	90	105	110	160	220
B	12 ⁰ _{-0.3}	12 ⁰ _{-0.3}	16 ⁰ _{-0.3}	19 ⁰ _{-0.3}	22 ⁰ _{-0.3}	25 ⁰ _{-0.3}	32 ⁰ _{-0.4}
C	14	16	20	25	32	38	45
D	6	6	8	10	11	13	16
E	14.5	16	16.5	21	25.5	30.5	36
F	R3	R3	R4	R5	R5.5	R6.5	R8
G	12	13	13	17.5	22	26	30.5
N	5.5	6	6	8	10	11	13
P	16	18.5	21	24.5	30	36	44
R	5.5	6	6	8	10	11	13
S	2.5	3.5	6	7.5	9.5	13	16
T	6 ^{+0.012} ₀	6 ^{+0.012} ₀	6 ^{+0.012} ₀	8 ^{+0.015} ₀	10 ^{+0.015} ₀	12 ^{+0.018} ₀	15 ^{+0.018} ₀
U	6 ^{+0.012} ₀	6 ^{+0.012} ₀	8 ^{+0.015} ₀	10 ^{+0.015} ₀	12 ^{+0.018} ₀	15 ^{+0.018} ₀	18 ^{+0.018} ₀

注意事项 1. 材质：S45C 表面处理：发黑处理
2. 请根据需要，实施前端部追加加工以及处理后进行使用。
3. 压板安装用销钉请使用附带的销钉 (φADf6、φAEf6、HRC60的同类产品)。

高能力系列

气动系列

液压系列

阀·自动对接接头

液压单元

手动设备

附件

注意事项·其他

涨紧下拉式夹器

SFB/SFC

旋转式夹器

LHA [\(复动\)](#)

LHC [\(复动\)](#)

LHD [\(复动\)](#)

LHS [\(复动\)](#)

LHV [\(复动\)](#)

LHW [\(复动\)](#)

LG/LT [\(单动\)](#)

LGV [\(单动\)](#)

TLV-2 [\(复动\)](#)

TLA-2 [\(复动\)](#)

TLB-2 [\(复动\)](#)

TLA-1 [\(单动\)](#)

杠杆式夹器

LKA [\(复动\)](#)

LKC [\(复动\)](#)

LKK [\(复动\)](#)

LKV [\(复动\)](#)

LKW [\(复动\)](#)

LJ/LM [\(单动\)](#)

LJV [\(单动\)](#)

TMV-2 [\(复动\)](#)

TMA-2 [\(复动\)](#)

TMA-1 [\(单动\)](#)

LFA/LFW [\(复动\)](#)

侧向夹器

LSA/LSE

支撑器

LD

LC

LCW

TNC

TC

TND

LDD

直线夹器

LLV

LLW

直线夹器/
紧凑型夹器

LL/LLR/LLU

DP

DR

DS

DT

方型直线夹器

DBA/DBC

对心夹钳

FVA/FVC/FVD

速度控制阀

BZL

BZT

BZX/JZG

BZS

托盘快换系统

VS/VT

扩径定位销

VFH

VFL/VFM

VFJ/VFK

定位缸

VFP

钢球锁紧式下拉夹器

FP/FQ

定制弹簧式夹器

DWA/DWB

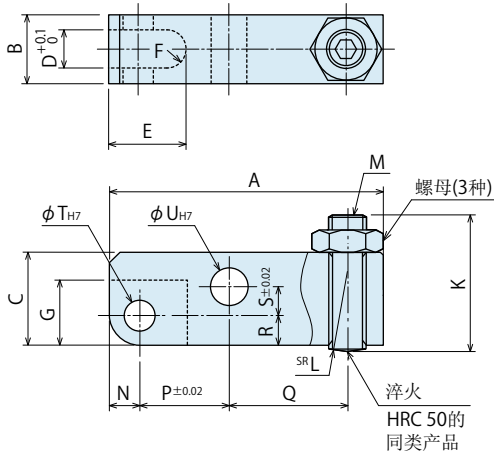
● 附件：压板 (LZ-LJ3)

型号表示

LZ 048 0 - LJ3

尺寸
(请参照右表)

设计编号
(是指产品的版本信息。)



型号	LZ0400-LJ3	LZ0480-LJ3	LZ0550-LJ3	LZ0650-LJ3	LZ0750-LJ3	LZ0900-LJ3	LZ1050-LJ3
对应机器型号	TMA0250-1	TMA0400-1	TMA0600-1	TMA1000-1	TMA1600-1	TMA2500-1	TMA3200-1
A	48	54	64	74.5	88.5	102.5	125
B	12 ⁰ _{-0.3}	12 ⁰ _{-0.3}	16 ⁰ _{-0.3}	19 ⁰ _{-0.3}	22 ⁰ _{-0.3}	25 ⁰ _{-0.3}	32 ⁰ _{-0.4}
C	14	16	20	25	32	38	45
D	6	6	8	10	11	13	16
E	14.5	16	16.5	21	25.5	30.5	36
F	R3	R3	R4	R5	R5.5	R6.5	R8
G	12	13	13	17.5	22	26	30.5
K	23	26	32	39	47	56	65
L	10	10	15	20	30	45	60
M	M6	M6	M8	M10	M12	M16	M20
N	5.5	6	6	8	10	11	13
P	16	18.5	21	24.5	30	36	44
Q	20.5	23.5	29	32	37.5	41.5	51
R	5.5	6	6	8	10	11	13
S	2.5	3.5	6	7.5	9.5	13	16
T	6 ^{+0.012} ₀	6 ^{+0.012} ₀	6 ^{+0.012} ₀	8 ^{+0.015} ₀	10 ^{+0.015} ₀	12 ^{+0.018} ₀	15 ^{+0.018} ₀
U	6 ^{+0.012} ₀	6 ^{+0.012} ₀	8 ^{+0.015} ₀	10 ^{+0.015} ₀	12 ^{+0.018} ₀	15 ^{+0.018} ₀	18 ^{+0.018} ₀

注意事项 1. 材质：S45C 表面处理：发黑处理
2. 压板安装用销钉请使用附带的销钉 (φADf6、φAEf6、HRC60的同类产品)。

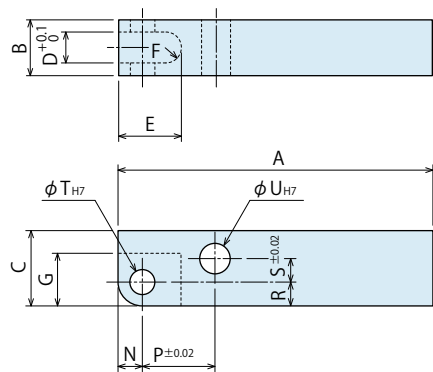
● 附件：毛坯压板 (LZ-LJ2)

型号表示

LZ 048 0 - LJ2

尺寸
(请参照右表)

设计编号
(是指产品的版本信息。)



型号	LZ0400-LJ2	LZ0480-LJ2	LZ0550-LJ2	LZ0650-LJ2	LZ0750-LJ2	LZ0900-LJ2	LZ1050-LJ2
对应机器型号	TMA0250-1	TMA0400-1	TMA0600-1	TMA1000-1	TMA1600-1	TMA2500-1	TMA3200-1
A	75	85	90	105	110	160	220
B	12 ⁰ _{-0.3}	12 ⁰ _{-0.3}	16 ⁰ _{-0.3}	19 ⁰ _{-0.3}	22 ⁰ _{-0.3}	25 ⁰ _{-0.3}	32 ⁰ _{-0.4}
C	14	16	20	25	32	38	45
D	6	6	8	10	11	13	16
E	14.5	16	16.5	21	25.5	30.5	36
F	R3	R3	R4	R5	R5.5	R6.5	R8
G	12	13	13	17.5	22	26	30.5
N	5.5	6	6	8	10	11	13
P	16	18.5	21	24.5	30	36	44
R	5.5	6	6	8	10	11	13
S	2.5	3.5	6	7.5	9.5	13	16
T	6 ^{+0.012} ₀	6 ^{+0.012} ₀	6 ^{+0.012} ₀	8 ^{+0.015} ₀	10 ^{+0.015} ₀	12 ^{+0.018} ₀	15 ^{+0.018} ₀
U	6 ^{+0.012} ₀	6 ^{+0.012} ₀	8 ^{+0.015} ₀	10 ^{+0.015} ₀	12 ^{+0.018} ₀	15 ^{+0.018} ₀	18 ^{+0.018} ₀

注意事项 1. 材质：S45C 表面处理：发黑处理
2. 请根据需要，实施前端部追加加工以及处理后进行使用。
3. 压板安装用销钉请使用附带的销钉 (φADf6、φAEf6、HRC60的同类产品)。

高能力系列

气动系列

液压系列

阀·自动对接接头

液压单元

手动设备

附件

注意事项·其他

涨紧下拉式夹器

SFB/SFC

旋转式夹器

LHA [\(复动\)](#)

LHC [\(复动\)](#)

LHD [\(复动\)](#)

LHS [\(复动\)](#)

LHV [\(复动\)](#)

LHW [\(复动\)](#)

LG/LT [\(单动\)](#)

LGV [\(单动\)](#)

TLV-2 [\(复动\)](#)

TLA-2 [\(复动\)](#)

TLB-2 [\(复动\)](#)

TLA-1 [\(单动\)](#)

杠杆式夹器

LKA [\(复动\)](#)

LKC [\(复动\)](#)

LKK [\(复动\)](#)

LKV [\(复动\)](#)

LKW [\(复动\)](#)

LJ/LM [\(单动\)](#)

LJV [\(单动\)](#)

TMV-2 [\(复动\)](#)

TMA-2 [\(复动\)](#)

TMA-1 [\(单动\)](#)

LFA/LFW [\(复动\)](#)

侧向夹器

LSA/LSE

支撑器

LD

LC

LCW

TNC

TC

TND

LDD

直线夹器

LLV

LLW

直线夹器/
紧凑型夹器

LL/LLR/LLU

DP

DR

DS

DT

方型直线夹器

DBA/DBC

对心夹钳

FVA/FVC/FVD

速度控制阀

BZL

BZT

BZX/JZG

BZS

托盘快换系统

VS/VT

扩径定位销

VFH

VFL/VFM

VFJ/VFK

定位缸

VFP

钢球锁紧式下拉夹器

FP/FQ

定制弹簧式夹器

DWA/DWB