

Manifold Block

板式安装座

Model WHZ-MD

Model LZY-MD

Model LZ-MS

Model LZ-MP

Model LZ-C

Model LZ-CQ

Model TMZ-1MB

Model TMZ-2MB

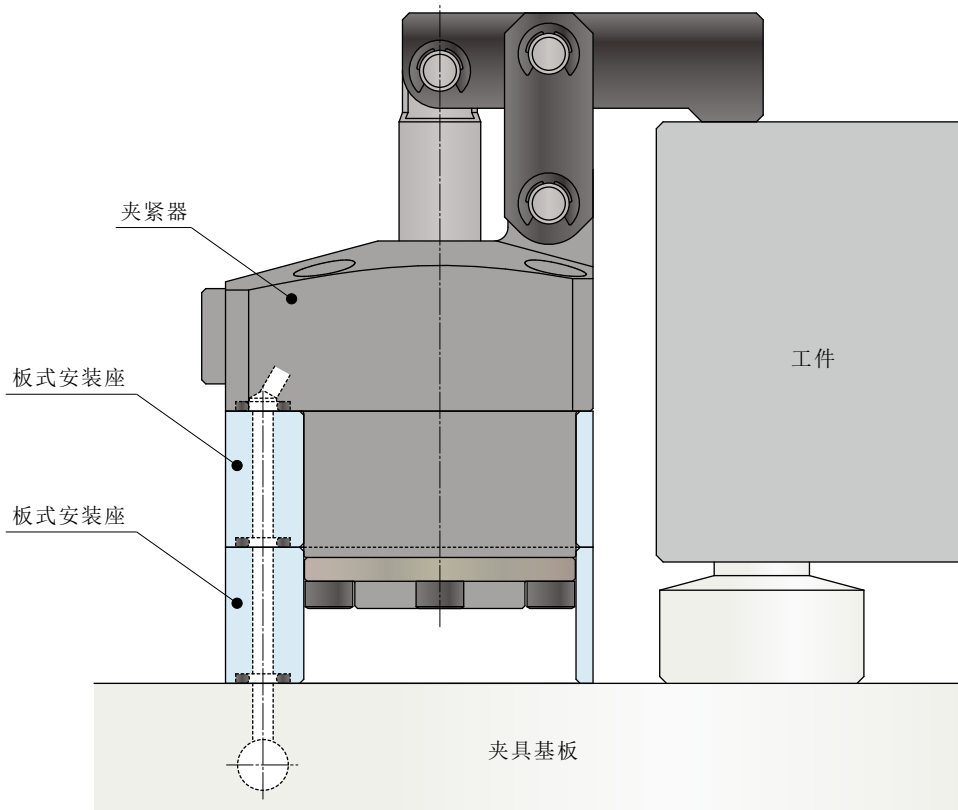
Model DZ-MG

Model DZ-MS



● 板式安装座

用板式安装座调整夹紧器的安装高度。

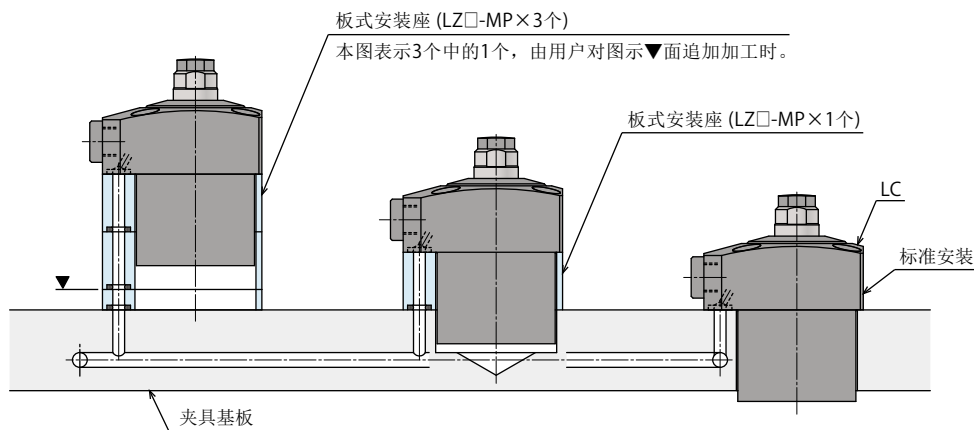


适用型号

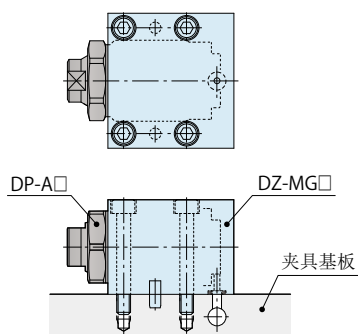
板式安装座型号	适用机器型号
Model WHZ-MD	Model WCA Model WHA Model WCE Model WHE
Model LZY-MD	Model LKA Model LKE Model LHA Model LHE Model LL Model LKC Model LKK Model LHC Model LHS
Model LZ-MS	Model LJ Model LG Model LM Model LT
Model LZ-MP	Model LC Model TC
Model LZ-C	Model LD
Model LZ-CQ	Model LD-Q
Model TMZ-1MB	Model TMA-1
Model TMZ-2MB	Model TMA-2
Model DZ-MG□/MS□	Model DP

应用实例

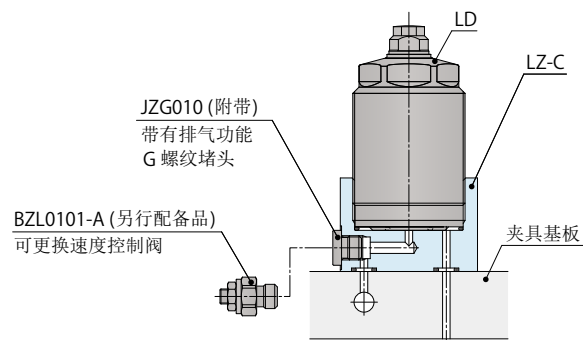
● 支撑器 (LC) 应用实例



● 推式夹紧器 (DP) 应用实例



● 支撑器 (LD) 应用实例



高能力系列

气动系列

液压系列

阀·自动对接接头
液压单元

手动设备
附件

注意事项·其他

手动
定位装置

VXF/VXE

手动
扩径定位销

VX

板式安装座

WHZ-MD

LZY-MD

LZ-MS

LZ-MP

LZ-C

LZ-CQ

TMZ-1MB

TMZ-2MB

DZ-M

外配管式安装座
螺母

DZ-R

DZ-C

DZ-P

DZ-B

LZ-S

LZ-SQ

WNZ-SQ

TNZ-S

TNZ-SQ

传感单元

LZV0010

压力开关

JBA

压力表

JGA/JGB

分油块

JX

接头开关

PS

G 螺纹用接头

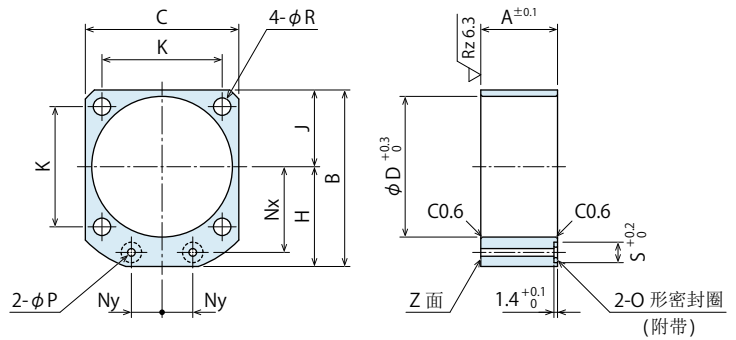
WCA/WCE/WHA/WHE用板式安装座

型号表示

WHZ 040 0 - MD

尺寸
(请参照下表)

设计编号
(是指产品的版本信息)



型号	WHZ0450-MD	WHZ0600-MD	WHZ0320-MD	WHZ0400-MD	WHZ0500-MD	WHZ0630-MD
适用机器型号	WCE0452 WHE0450	WCE0602 WHE0600	WCA0321 WCE1002 WHA0320 WHE1000	WCA0401 WCE1602 WHA0400 WHE1600	WCA0501 WCE2502 WHA0500 WHE2500	WCA0631 WCE4002 WHA0630 WHE4000
A	20	23	25	27	31	35
B	49	54	60	67	77	88.5
C	40	45	50	58	68	81
D	36	40	46	54	64	77
H	29	31.5	35	38	43	48
J	20	22.5	25	29	34	40.5
K	31.4	34	39	45	53	65
Nx	23.5	26	28	31	36	41
Ny	8	9	10	13	15	20
P	3	3	5	5	5	5
R	4.5	5.5	5.5	5.5	6.5	6.5
S	8	8	10	10	10	10
O形密封圈	OR NBR-90 P5-N			OR NBR-90 P7-N		
重量 kg	0.1	0.1	0.1	0.1	0.2	0.2

- 注意事项 1. 材质:A2017BE-T4 表面处理:锆石处理(氧化锆处理)
 2. 本产品未附带安装螺栓。请用户根据安装高度并参照A尺寸自行配备。
 3. 所需板式安装座的厚度(A尺寸)与上记厚度不同时, 请在使用前对Z面进行补充加工。或参考本图自行制作。

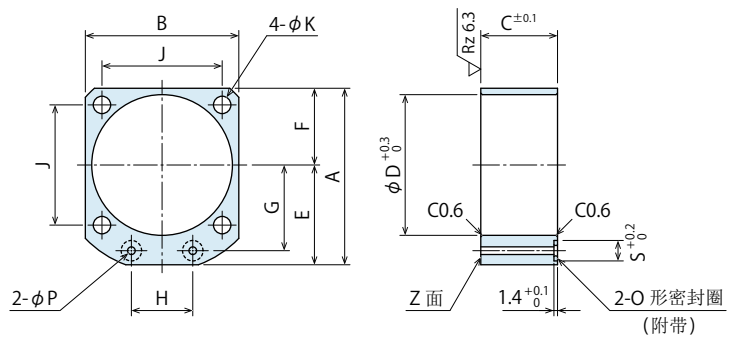
LKA/LKC/LKE/LKK/LHA/LHC/LHE/LHS/LL用
板式安装座

型号表示

LZY 048 0 - MD

尺寸
(请参照下表)

设计编号
(是指产品的版本信息)



型号	LZY0360-MD	LZY0400-MD	LZY0480-MD	LZY0550-MD	LZY0650-MD	LZY0750-MD	LZY0900-MD	LZY1050-MD
适用机器型号	LKA0360 LKE0360 / LKK0360 LHA0360 / LHC0360 LHE0360 / LHS0360 LL0360	LKA0400 / LKC0400 LKE0400 / LKK0400 LHA0400 / LHC0400 LHE0400 / LHS0400 LL0400	LKA0480 / LKC0480 LKE0480 / LKK0480 LHA0480 / LHC0480 LHE0480 / LHS0480 LL0480	LKA0550 / LKC0550 LKE0550 / LKK0550 LHA0550 / LHC0550 LHE0550 / LHS0550 LL0550	LKA0650 / LKC0650 LKE0650 / LKK0650 LHA0650 / LHC0650 LHE0650 / LHS0650 LL0650	LKA0750 LHA0750 LHS0750 LL0750	LKA0900 LHA0900 LHS0900 LL0900	LKA1050 LHA1050 LHS1050 LL1050
A	49	54	61	69	81	92	107	122
B	40	45	51	60	70	80	95	110
C	20	20	27	30	32	37	45	50
D	36	40	48	55	65	75	90	105
E	29	31.5	35.5	39	46	52	59.5	67
F	20	22.5	25.5	30	35	40	47.5	55
G	23.5	26	30	33.5	39.5	45	52.5	60
H	16	18	22	24	30	32	37	45
J	31.4	34	40	47	55	63	75	88
K	4.5	5.5	5.5	6.8	6.8	9	11	14
P	3	3	3	3	5	5	5	5
S	8	8	8	8	10	10	10	10
O形密封圈	OR NBR-90 P5-N				OR NBR-90 P7-N			
重量 kg	0.2	0.2	0.3	0.4	0.5	0.8	1.2	1.7

- 注意事项 1. 材质:S45C 表面处理:黑色酸化皮膜
 2. 本产品未附带安装螺栓。请用户根据安装高度并参照C尺寸自行配备。
 3. 所需板式安装座的厚度(C尺寸)与上记厚度不同时, 请在使用前对Z面进行补充加工。或参考本图自行制作。

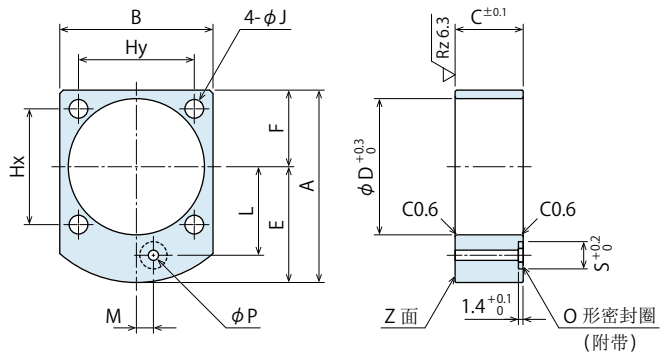
LJ/LM/LG/LT用板式安装座

型号表示

LZ 048 0 - MS

尺寸
(请参照下表)

设计编号
(是指产品的版本信息)



(mm)

型号	LZ0300-MS	LZ0360-MS	LZ0400-MS	LZ0480-MS	LZ0550-MS	LZ0650-MS	LZ0750-MS	LZ0900-MS	LZ1050-MS
适用机器型号	LG0301 / LT0301 LJ0302 / LM0300	LG0361 / LT0361 LJ0362 / LM0360	LG0401 / LT0401 LJ0402 / LM0400	LG0481 / LT0481 LJ0482 / LM0480	LG0551 / LT0551 LJ0552 / LM0550	LG0651 / LT0651 LJ0652 / LM0650	LG0751 / LT0751 LJ0752 / LM0750	LG0901 LJ0902	LG1051 LJ1052
A	48	51.5	56.5	62	70	82	93	107	122
B	34	40	45	51	60	70	80	95	110
C	18	20	20	27	30	32	37	45	50
D	30	36	40	48	55	65	75	90	105
E	28.5	31.5	34	36.5	40	47	53	59.5	67
F	19.5	20	22.5	25.5	30	35	40	47.5	55
Hx	30	31.4	34	40	47	55	63	75	88
Hy	23	31.4	34	40	47	55	63	75	88
J	4.5	4.5	5.5	5.5	6.8	6.8	9	11	14
L	20.5	23.5	26	30	33.5	39.5	45	52.5	60
M	3	5	5	0	0	0	0	0	0
P	3	3	3	3	3	5	5	5	5
S	8	8	8	8	8	10	10	10	10
O形密封圈	OR NBR-90 P5-N					OR NBR-90 P7-N			
重量 kg	0.1	0.2	0.2	0.3	0.4	0.5	0.8	1.2	1.7

注意事项 1. 材质:S45C 表面处理:黑色酸化皮膜

2. 本产品未附带安装螺栓。请用户根据安装高度并参照C尺寸自行配备。

3. 所需板式安装座的厚度(C尺寸)与上记厚度不同时, 请在使用前对Z面进行补充加工。或参考本图自行制作。

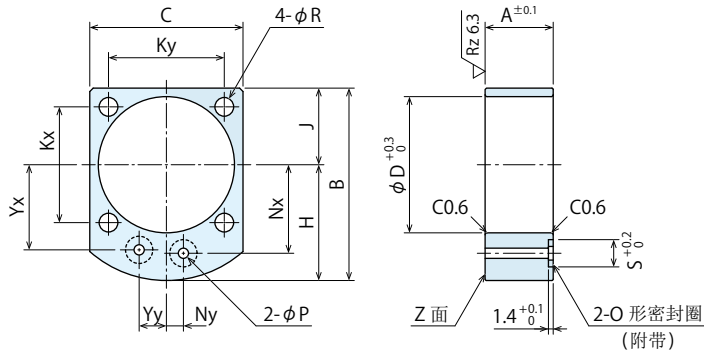
LC/TC用板式安装座

型号表示

LZ 048 0 - MP

尺寸
(请参照下表)

设计编号
(是指产品的版本信息)



(mm)

型号	LZ0260-MP	LZ0300-MP	LZ0360-MP	LZ0400-MP	LZ0480-MP	LZ0550-MP	LZ0650-MP	LZ0750-MP	LZ0900-MP
适用机器型号	LC0263	LC0303	LC0363	LC0403 / TC0403	LC0483 / TC0483	LC0553 / TC0553	LC0653 / TC0653	LC0753 / TC0753	LC0903
A	18	18	20	20	27	30	32	37	45
B	43	48	51.5	56.5	62	70	82	93	107
C	29	34	40	45	51	60	70	80	95
D	26	30	36	40	48	55	65	75	90
H	26.5	28.5	31.5	34	36.5	40	47	53	59.5
J	16.5	19.5	20	22.5	25.5	30	35	40	47.5
Kx	25	30	31.4	34	40	47	55	63	75
Ky	21	23	31.4	34	40	47	55	63	75
Nx	18.5	20.5	23.5	26	30	33.5	39.5	45	52.5
Ny	3	3	5	5	0	0	0	0	0
R	3.4	4.5	4.5	5.5	5.5	6.8	6.8	9	11
Yx	18.5	20.5	23.5	26	28	31	37	42.5	50
Yy	7	7	8	8	11	13	14	15	15
P	3	3	3	3	3	3	5	5	5
S	8	8	8	8	8	8	10	10	10
O形密封圈	OR NBR-90 P5-N					OR NBR-90 P7-N			
重量 kg	0.1	0.1	0.2	0.2	0.3	0.4	0.5	0.8	1.2

注意事项 1. 材质:S45C 表面处理:黑色酸化皮膜

2. 本产品未附带安装螺栓。请用户根据安装高度并参照A尺寸自行配备。

3. 所需板式安装座的厚度(A尺寸)与上记厚度不同时, 请在使用前对Z面进行补充加工。或参考本图自行制作。

4. 在LC上使用BZS直装式顺序阀时, 请参考第1273页的LZ□-BZS进行选择。

高能力系列

气动系列

液压系列

阀·自动对接接头
液压单元

手动设备
附件

注意事项·其他

手动
定位装置

VXF/VXE

手动
扩径定位销

VX

板式安装座

WHZ-MD

LZY-MD

LZ-MS

LZ-MP

LZ-C

LZ-CQ

TMZ-1MB

TMZ-2MB

DZ-M

外配管式安装座
螺母

DZ-R

DZ-C

DZ-P

DZ-B

LZ-S

LZ-SQ

WNZ-SQ

TNZ-S

TNZ-SQ

传感单元

LZV0010

压力开关

JBA

压力表

JGA/JGB

分油块

JX

接头开关

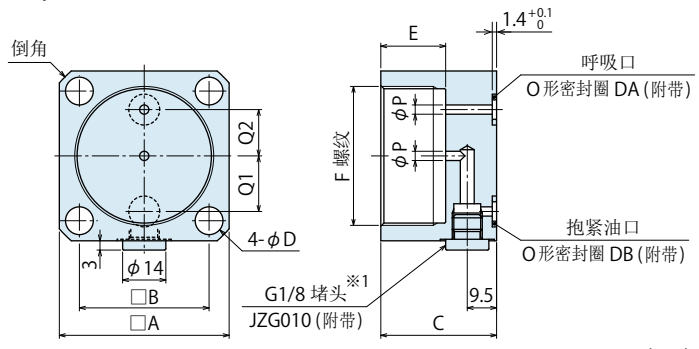
PS

G螺纹用接头

LD用板式安装座 (BZL速度控制阀 安装对应品※1)

型号表示

LZ 036 0 - C
 尺寸 (请参照下表) 设计编号 (是指产品的版本信息)



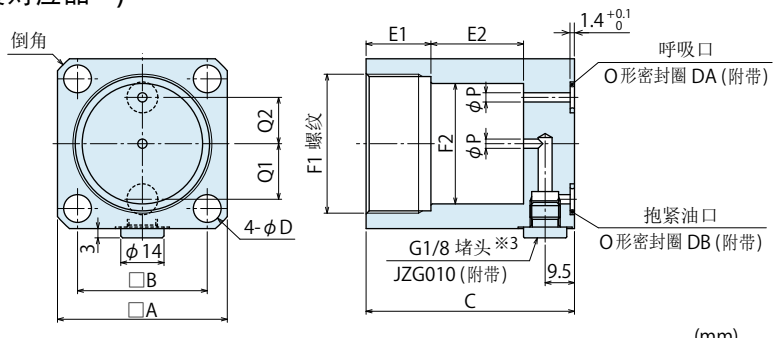
型号	LZ0220-C	LZ0260-C	LZ0300-C	LZ0360-C	LZ0450-C
适用机器型号	LD0223※2	LD0263※2	LD0303※2	LD0363※2	LD0453※2
A	28	35	38	45	55
B	21	26	29	35	42
C	30.5	32.5	33.5	34.5	37.5
D	4.5	5.5	5.5	6.8	9
E	14	16	17	18	21
F (标称×螺距)	M22×1.5	M26×1.5	M30×1.5	M36×1.5	M45×1.5
P	2	2.5	3	3	3
Q1	4.5	8	9.5	13	18
Q2	7	9.5	11	13	15
倒角	C2	C3	C3	C3	C4
DA	OR NBR-90 P5-N	OR NBR-90 P7-N			
DB	OR NBR-90 P5-N	OR NBR-90 P7-N			
重量 kg	0.12	0.20	0.24	0.34	0.52

- 注意事项 1. 材质:S45C 表面处理:黑色酸化皮膜
 2. 本产品未附带安装螺栓。请用户根据安装高度并参照C尺寸自行配备。
 3. 从本公司网站下载CAD数据制作本产品时, 请严格遵守第973页的LD支撑器以及第1262页的BZL速度控制阀安装部加工尺寸所示的公差和注意事项。加工不当时, 不能获得稳定的动作和功能。
 ※1. 通过取下附带的G螺纹堵头(JZG010), 更换为自行配备的速度控制阀(BZL0101-A), 可调整LD支撑器柱塞的动作时间。
 ※2. 不适用于LD-Q:支撑器油压上升行程加长型。(请根据LZ-CQ进行选择。)

LD-Q用板式安装座 (BZL速度控制阀 安装对应品※3)

型号表示

LZ 036 0 - CQ
 尺寸 (请参照下表) 设计编号 (是指产品的版本信息)



型号	LZ0220-CQ	LZ0260-CQ	LZ0300-CQ	LZ0360-CQ	LZ0450-CQ
适用机器型号	LD0223-Q※4	LD0263-Q※4	LD0303-Q※4	LD0363-Q※4	LD0453-Q※4
A	28	35	38	45	55
B	21	26	29	35	42
C	50	49.5	53	60.5	67.5
D	4.5	5.5	5.5	6.8	9
E1	14	16	17	18	21
E2	19.5	17	19.5	26	30
F1 (标称×螺距)	M22×1.5	M26×1.5	M30×1.5	M36×1.5	M45×1.5
F2	16	20	24	30	39
P	2	2.5	3	3	3
Q1	4.5	8	9.5	13	18
Q2	7	9.5	11	13	15
倒角	C2	C3	C3	C3	C4
DA	OR NBR-90 P5-N	OR NBR-90 P7-N			
DB	OR NBR-90 P5-N	OR NBR-90 P7-N			
重量	0.21	0.31	0.38	0.58	0.89

- 注意事项 1. 材质:S45C 表面处理:黑色酸化皮膜
 2. 本产品未附带安装螺栓。请用户根据安装高度并参照C尺寸自行配备。
 3. 从本公司网站下载CAD数据制作本产品时, 请严格遵守第975页的LD-Q支撑器以及第1262页的BZL速度控制阀安装部加工尺寸所示的公差和注意事项。加工不当时, 不能获得稳定的动作和功能。
 ※3. 通过取下附带的G螺纹堵头(JZG010), 更换为自行配备的速度控制阀(BZL0101-A), 可调整LD-Q支撑器柱塞的动作时间。
 ※4. 不适用于LD-EQ:支撑器弹簧上浮行程加长型。(请根据LZ-C进行选择。)

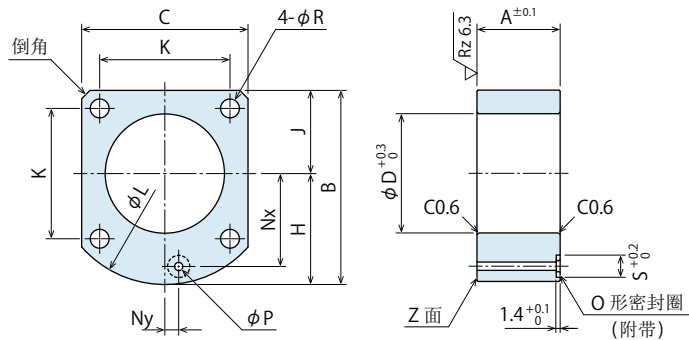
TMA-1用板式安装座

型号表示

TMZ 040 0 - 1MB

尺寸
(请参照下表)

设计编号
(是指产品的版本信息)



型号	TMZ0250-1MB	TMZ0400-1MB	TMZ0600-1MB	TMZ1000-1MB	TMZ1600-1MB	TMZ2500-1MB	TMZ3200-1MB
适用机器型号	TMA0250-1	TMA0400-1	TMA0600-1	TMA1000-1	TMA1600-1	TMA2500-1	TMA3200-1
A	18	21	24	28	35	42	46
B	56.5	62	69	83	95	110	122
C	45	51	60	73	85	100	110
D	33	36	43	48	60	70	85
H	34	36.5	39	46.5	52.5	60	67
J	22.5	25.5	30	36.5	42.5	50	55
K	34	40	47	57	65	75	88
L	68	73	80	97	112	129	147
Nx	26	30	33.5	40	45	52.5	60
Ny	5	0	0	0	0	0	0
R	5.5	5.5	6.8	9	11	14	14
P	3	3	3	3	5	5	5
S	8	8	8	8	10	10	10
倒角	3	3	(φ80)	(φ97)	(φ112)	(φ129)	(φ147)
O形密封圈	OR NBR-90 P5-N	OR NBR-90 P5-N	OR NBR-90 P5-N	OR NBR-90 P5-N	OR NBR-90 P7-N	OR NBR-90 P7-N	OR NBR-90 P7-N
重量 kg	0.2	0.3	0.5	0.9	1.4	2.2	2.6

- 注意事项 1. 材质:S45C 表面处理:黑色酸化皮膜
 2. 本产品未附带安装螺栓。请用户根据安装高度并参照A尺寸自行配备。
 3. 所需板式安装座的厚度(A尺寸)与上記厚度不同时, 请在使用前对Z面进行补充加工。或参考本图自行制作。

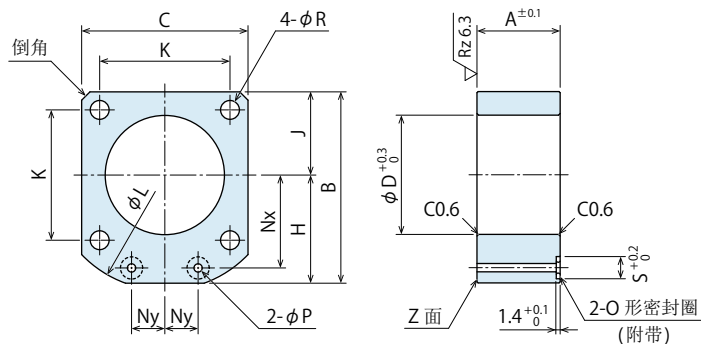
TMA-2用板式安装座

型号表示

TMZ 040 0 - 2MB

尺寸
(请参照下表)

设计编号
(是指产品的版本信息)



型号	TMZ0250-2MB	TMZ0400-2MB	TMZ0600-2MB	TMZ1000-2MB	TMZ1600-2MB	TMZ2500-2MB	TMZ3200-2MB
适用机器型号	TMA0250-2	TMA0400-2	TMA0600-2	TMA1000-2	TMA1600-2	TMA2500-2	TMA3200-2
A	15	16	18	20	24	28	32
B	54	61	69	82.5	94.5	109.5	122
C	45	51	60	73	85	100	110
D	33	36	43	48	60	70	85
H	31.5	35.5	39	46	52	59.5	67
J	22.5	25.5	30	36.5	42.5	50	55
K	34	40	47	57	65	75	88
L	68	75	83	100	113	133	147
Nx	26	30	33.5	40	45	52.5	60
Ny	9	10	12	15	16	18.5	20
R	5.5	5.5	6.8	9	11	14	14
P	3	3	3	3	5	5	5
S	8	8	8	8	10	10	10
倒角	3	3	3	4	5	8	(φ147)
O形密封圈	OR NBR-90 P5-N	OR NBR-90 P5-N	OR NBR-90 P5-N	OR NBR-90 P5-N	OR NBR-90 P7-N	OR NBR-90 P7-N	OR NBR-90 P7-N
重量 kg	0.2	0.3	0.4	0.6	0.9	1.5	1.8

- 注意事项 1. 材质:S45C 表面处理:黑色酸化皮膜
 2. 本产品未附带安装螺栓。请用户根据安装高度并参照A尺寸自行配备。
 3. 所需板式安装座的厚度(A尺寸)与上記厚度不同时, 请在使用前对Z面进行补充加工。或参考本图自行制作。

高能力系列
气动系列
液压系列
阀·自动对接接头 液压单元
手动设备 附件
注意事项·其他

手动 定位装置
VXF/VXE
手动 扩径定位销
VX

板式安装座
WHZ-MD
LZY-MD
LZ-MS
LZ-MP
LZ-C
LZ-CQ
TMZ-1MB
TMZ-2MB
DZ-M

外配管式安装座 螺母
DZ-R
DZ-C
DZ-P
DZ-B
LZ-S
LZ-SQ
WNZ-SQ
TNZ-S
TNZ-SQ

传感单元
LZV0010
压力开关
JBA

压力表
JGA/JGB

分油块
JX

接头开关
PS

G螺纹用接头

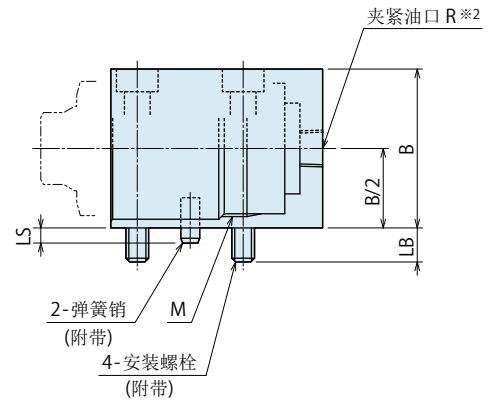
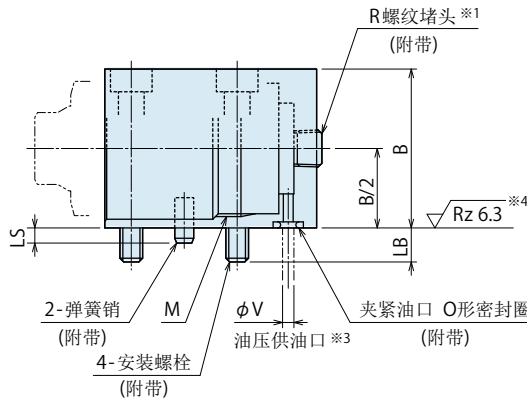
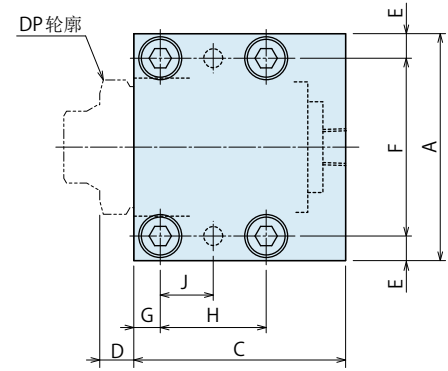
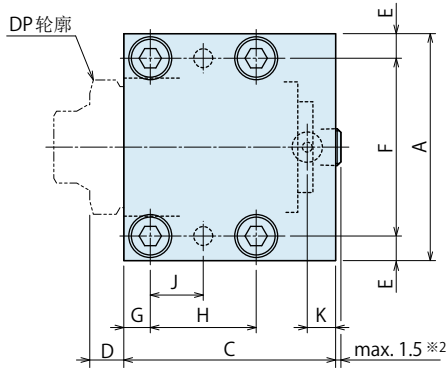
DP用板式安装座

型号表示



※下图表示 DZ□0-MG□ (板式连接) 型产品。

※下图表示 DZ□0-MS□ (外配管) 型产品。



注意事项

1. 材质：S45C 表面处理：黑色酸化皮膜
- ※1. 配管方式 G：板式产品出厂时已装配了 R 螺纹堵头。堵头的突出量稍有不同。
- ※2. 配管方式 S：配管型产品未装配 R 螺纹堵头。
- ※3. 是由用户自行加工的油压供给孔的推荐值。安装时请将毛刺以及内部切削粉尘等异物彻底清除干净。
- ※4. O 形密封圈接触面，请使用表面最大粗糙度 Rz6.3 以下的平面作为安装面。

(mm)

型号	DZ0160-MG□			DZ0220-MG□			DZ0240-MG□			DZ0300-MG□			DZ0360-MG□			DZ0450-MG□			DZ0550-MG□			DZ0650-MG□			DZ0800-MG□					
	DZ0160-MS□			DZ0220-MS□			DZ0240-MS□			DZ0300-MS□			DZ0360-MS□			DZ0450-MS□			DZ0550-MS□			DZ0650-MS□			DZ0800-MS□					
行程代码	S	M	L	S	M	L	S	M	L	S	M	L	S	M	L	S	M	L	S	M	L	S	M	L	S	M	L	S	M	L
适用机器型号	DP0160-□			DP0221-□			DP0241-□			DP0301-□			DP0361-□			DP0451-□			DP0551-□			DP0651-□			DP0801-□					
	S	M	L	S	M	L	S	M	L	S	M	L	S	M	L	S	M	L	S	M	L	S	M	L	S	M	L	S	M	L
A	32			38			45			50			60			75			90			105			120					
B	22			28			32			38			42			52			62			72			88					
C	34	40	49	32.5	38.5	51.5	35	42.5	59	38.5	45.5	65	43	56	77	50	63	85.5	56	69.5	92	65	79	108.5	70	88	119			
D	6			8			8			9			9			13			13			15			15					
E	4.5			4.5			6			6			6.5			8.5			10			11			11					
F	23			29			33			38			47			58			70			83			98					
G	5			5			6			6			7			8			9			11			11					
H	12	18	12	12	18	12	12	18	16	22	18	16	22	18	20	20	30	24	36	30	42	34	52	34	52	34	52			
J	6	9	6	6	9	6	6	9	8	11	9	14	10	15	12	18	15	21	17	26	17	26	17	26	17	26				
K	7.5			7.5			7.5			7.5			7.5			11.5			11.5			11.5			11.5					
LB	7			6			8			7			9			11			13			15			15					
LS	3			3			3			4			4			4			4			6			7					
M (标称×螺距)	M16×1.5			M22×1.5			M24×1.5			M30×1.5			M36×1.5			M45×1.5			M55×2			M65×2			M80×2					
R	Rc1/8			Rc1/8			Rc1/8			Rc1/8			Rc1/8			Rc1/4			Rc1/4			Rc1/4			Rc1/4					
安装螺栓	M4×0.7×25			M4×0.7×30			M5×0.8×35			M5×0.8×40			M6×45			M8×55			M10×65			M12×75			M12×90					
O形密封圈	OR NBR-90 P5-N			OR NBR-90 P5-N			OR NBR-90 P5-N			OR NBR-90 P5-N			OR NBR-90 P5-N			OR NBR-90 P7-N			OR NBR-90 P7-N			OR NBR-90 P7-N			OR NBR-90 P7-N					
弹簧销	φ3×8			φ3×8			φ3×8			φ5×12			φ5×12			φ6×12			φ6×12			φ8×16			φ10×20					
V	3			3			3			5			5			5			5			5			5					
重量	kg	0.15	0.15	0.2	0.2	0.2	0.3	0.3	0.4	0.5	0.4	0.5	0.6	0.6	0.7	1	1	1.2	1.7	1.5	1.8	2.5	2.2	2.8	3.8	3.2	4	5.5		

 MEMO

高能力系列

气动系列

液压系列

阀·自动对接接头
液压单元

手动设备
附件

注意事项·其他

手动
定位装置

VXF/VXE

手动
扩径定位销

VX

板式安装座

WHZ-MD

LZY-MD

LZ-MS

LZ-MP

LZ-C

LZ-CQ

TMZ-1MB

TMZ-2MB

DZ-M

外配管式安装座
螺母

DZ-R

DZ-C

DZ-P

DZ-B

LZ-S

LZ-SQ

WNZ-SQ

TNZ-S

TNZ-SQ

传感单元

LZV0010

压力开关

JBA

压力表

JGA/JGB

分油块

JX

接头开关

PS

G螺纹用接头

Piping Block / Nut

外配管式安装座 / 螺母

Model DZ-R

Model DZ-C

Model DZ-P

Model DZ-B

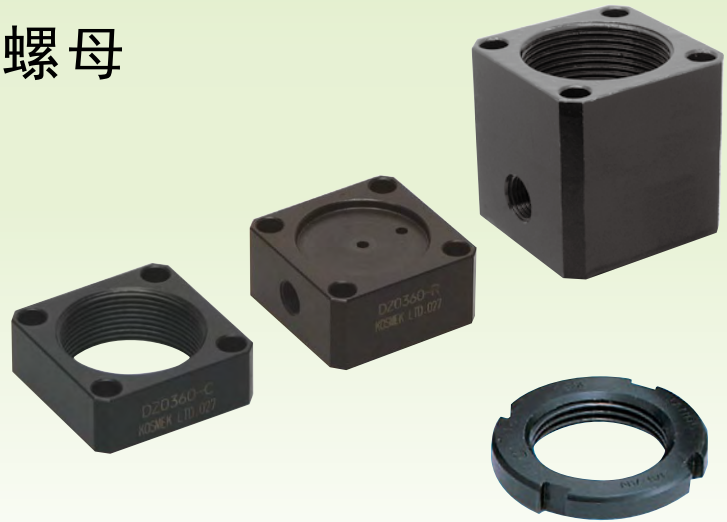
Model LZ-S

Model LZ-SQ

Model WNZ-SQ

Model TNZ-S

Model TNZ-SQ

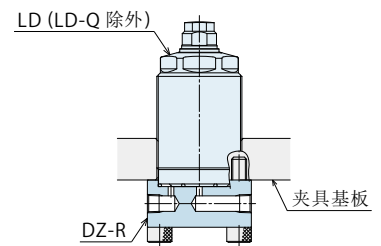
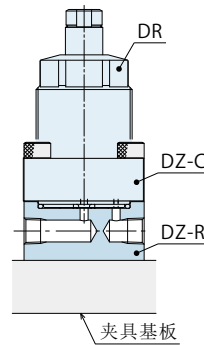


使用型号 / 应用实例

Model **DZ-R**

DR/LD/WNC用外配管式安装座

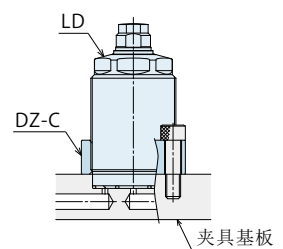
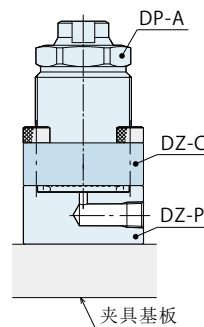
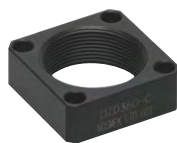
对应机器型号:DR / LD / WNC



Model **DZ-C**

DP/DR/DS/DT/LD/WNC用
法兰型螺母

对应机器型号:DP / DR / DS / DT / LD / WNC

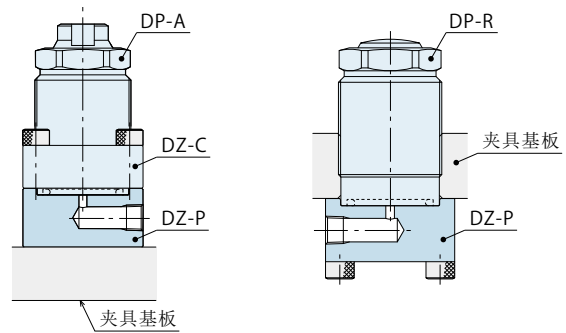


使用型号 / 应用实例

Model **DZ-P**

DP用配管座

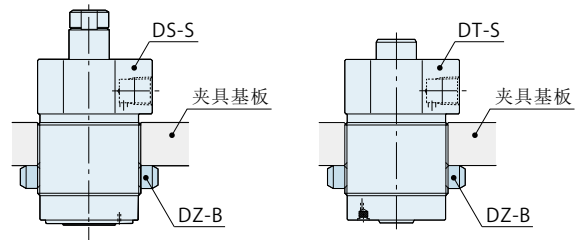
对应机器型号:DP



Model **DZ-B**

DP/DR/DS/DT用连接螺母

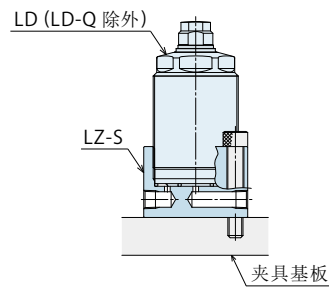
对应机器型号:DP / DR / DS / DT



Model **LZ-S**

LD/WNC用外配管式安装座

对应机器型号:LD / WNC



Model **TNZ-S**

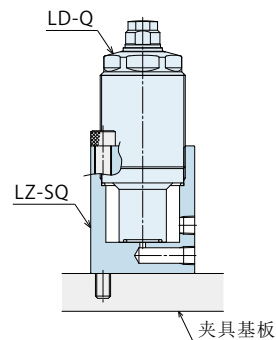
TNC用外配管式安装座

对应机器型号:TNC

Model **LZ-SQ**

LD-Q用外配管式安装座

对应机器型号:LD-Q



Model **WNC-SQ**

WNC-Q用外配管式安装座

对应机器型号:WNC-Q

Model **TNZ-SQ**

TNC-Q用外配管式安装座

对应机器型号:TNC-Q

高能力系列

气动系列

液压系列

阀·自动对接接头
液压单元

手动设备
附件

注意事项·其他

手动
定位装置

VXF/VXE

手动
扩径定位销

VX

板式安装座

WHZ-MD

LZY-MD

LZ-MS

LZ-MP

LZ-C

LZ-CQ

TMZ-1MB

TMZ-2MB

DZ-M

外配管式安装座
螺母

DZ-R

DZ-C

DZ-P

DZ-B

LZ-S

LZ-SQ

WNZ-SQ

TNZ-S

TNZ-SQ

传感单元

LZV0010

压力开关

JBA

压力表

JGA/JGB

分油块

JX

接头开关

PS

G螺纹用接头

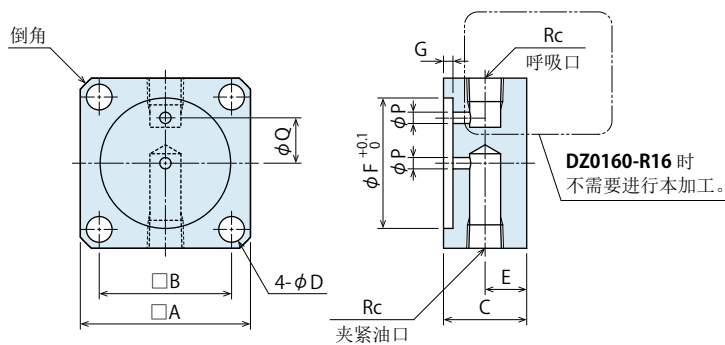
DR/LD/WNC用外配管式安装座

型号表示

DZ 036 0 - R

尺寸
(请参照下表)

设计编号
(是指产品的版本信息)



(mm)

型号	DZ0160-R16	DZ0220-R	DZ0240-R	DZ0260-R	DZ0300-R	DZ0360-R	DZ0450-R	DZ0550-R	DZ0600-R	DZ0650-R	DZ0800-R
适用机器型号	- LD0163*1 WNC0103	DR0221 LD0223*1 WNC0353	DR0241 -	- LD0263*1 WNC0603	DR0301 LD0303*1 WNC1003	DR0361 LD0363*1 WNC1603	DR0451 LD0453*1 WNC3003	DR0551 -	- WNC6003	DR0651 -	DR0801 -
A	25	28	32	35	38	45	55	70	75	80	90
B	18	21	23	26	29	35	42	54	59	62	72
C	19	19	19	19	22	22	25	25	25	25	28
D	4.5	4.5	5.5	5.5	5.5	6.8	9	11	11	14	14
E	9.5	9.5	9.5	9.5	11	11	12.5	12.5	12.5	12.5	14
F	15	20.5	22.5	24.5	28.5	34.5	43.5	53	58	63	78
G	2.5	2.5	2.5	2.5	2.5	2.5	3.5	3.5	3.5	3.5	4
P	2	2	3	2.5	3	3	5	5	5	5	5
Q	-	7	7.5	9.5	10	12.5	15	19	24	24	30
Rc	Rc1/8	Rc1/8	Rc1/8	Rc1/8	Rc1/8	Rc1/8	Rc1/4	Rc1/4	Rc1/4	Rc1/4	Rc1/4
倒角	C2	C2	C3	C3	C3	C3	C4	C5	C4	C5.5	C5.5
重量 kg	0.1	0.1	0.2	0.2	0.2	0.3	0.6	0.8	0.9	1.0	1.5

注意事项 1. 材质:S45C 表面处理:黑色酸化皮膜

2. 本产品未附带安装螺栓。请用户根据安装高度并参照C尺寸自行配备。

※1. 不适用于LD-Q:支撑器油压上升行程加长型。(请根据LZ-SQ进行选择。)

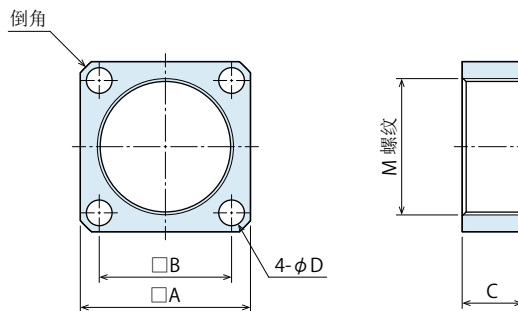
DP/DR/DS/DT/LD/WNC用法兰型螺母

型号表示

DZ 036 0 - C

尺寸
(请参照下表)

设计编号
(是指产品的版本信息)



(mm)

型号	DZ0160-C16	DZ0160-C	DZ0220-C	DZ0240-C	DZ0260-C	DZ0300-C	DZ0360-C	DZ0450-C	DZ0550-C	DZ0600-C	DZ0650-C	DZ0800-C
适用机器型号	- LD0163 WNC0103	DP0160 -	DP0221 DR0221 DS0221 -	DP0241 DR0241 DS0241 -	- LD0263 WNC0603	DP0301 DR0301 DS0301 -	DP0361 DR0361 DS0361 DT0361 LD0363 WNC1603	DP0451 DR0451 DS0451 DT0451 LD0453 WNC3003	DP0551 DR0551 DS0551 DT0551 -	- WNC6003	DP0651 DR0651 DS0651 DT0651 -	DP0801 DR0801 DS0801 DT0801 -
A	25	25	28	32	35	38	45	55	70	75	80	90
B	18	18	21	23	26	29	35	42	54	59	62	72
C	8	12	14	14	14	15	16	18	20	22	25	25
D	4.5	4.5	4.5	5.5	5.5	5.5	6.8	9	11	11	14	14
M (标称×螺距)	M16×1.0	M16×1.5	M22×1.5	M24×1.5	M26×1.5	M30×1.5	M36×1.5	M45×1.5	M55×2	M60×2	M65×2	M80×2
倒角	C2	C2	C2	C3	C3	C3	C3	C4	C5	C4	C5.5	C5.5
重量 kg	0.03	0.04	0.04	0.06	0.07	0.08	0.1	0.2	0.4	0.45	0.5	0.6

注意事项 1. 材质:S45C 表面处理:黑色酸化皮膜

2. 本产品未附带安装螺栓。请用户根据安装高度并参照C尺寸自行配备。

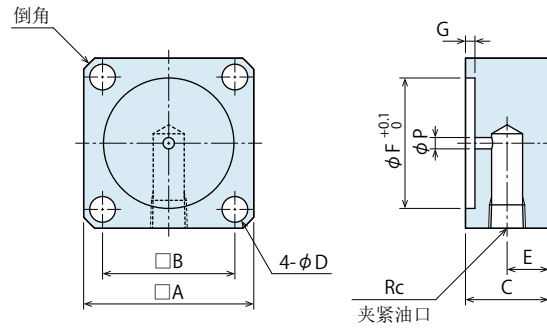
DP用外配管式安装座

型号表示

DZ 036 0 - P

尺寸
(请参照下表)

设计编号
(是指产品的版本信息)



(mm)

型号	DZ0160-P	DZ0220-P	DZ0240-P	DZ0300-P	DZ0360-P	DZ0450-P	DZ0550-P	DZ0650-P	DZ0800-P
适用机器型号	DP0160	DP0221	DP0241	DP0301	DP0361	DP0451	DP0551	DP0651	DP0801
A	25	28	32	38	45	55	70	80	90
B	18	21	23	29	35	42	54	62	72
C	19	19	19	22	22	25	25	25	28
D	4.5	4.5	5.5	5.5	6.8	9	11	14	14
E	9.5	9.5	9.5	11	11	12.5	12.5	12.5	14
F	14.5	20.5	22.5	28.5	34.5	43.5	53	63	78
G	1.5	2.5	2.5	2.5	2.5	3.5	3.5	3.5	4
P	3	3	3	3	3	5	5	5	5
Rc	Rc1/8	Rc1/8	Rc1/8	Rc1/8	Rc1/8	Rc1/4	Rc1/4	Rc1/4	Rc1/4
倒角	C2	C2	C3	C3	C3	C4	C5	C5.5	C5.5
重量 kg	0.1	0.1	0.2	0.2	0.3	0.6	0.8	1.0	1.5

注意事项 1. 材质:S45C 表面处理:黑色酸化皮膜
2. 本产品未附带安装螺栓。请用户根据安装高度并参照C尺寸自行配备。

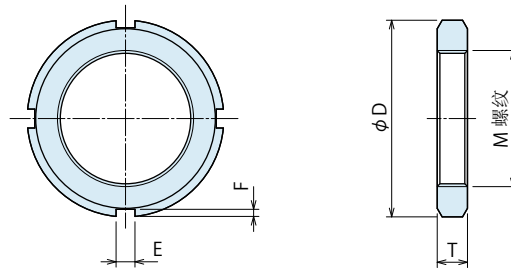
DP/DR/DS/DT用连接螺母

型号表示

DZ 036 0 - B

尺寸
(请参照下表)

设计编号
(是指产品的版本信息)



(mm)

型号	DZ0160-B	DZ0220-B	DZ0240-B	DZ0300-B	DZ0360-B	DZ0450-B	DZ0550-B	DZ0650-B	DZ0800-B
适用机器型号	DP0160	DP0221	DP0241	DP0301	DP0361	DP0451	DP0551	DP0651	DP0801
	-	DR0221	DR0241	DR0301	DR0361	DR0451	DR0551	DR0651	DR0801
	-	DS0221	DS0241	DS0301	DS0361	DS0451	DS0551	DS0651	DS0801
	-	-	-	-	DT0361	DT0451	DT0551	DT0651	DT0801
D	25	32	38	45	52	65	75	85	105
E	4	5	5	5	5	6	7	7	8
F	2	2	2	2	2	2.5	3	3	3.5
M (标称×螺距)	M16×1.5	M22×1.5	M24×1.5	M30×1.5	M36×1.5	M45×1.5	M55×2	M65×2	M80×2
T	5	6	7	7	8	10	11	12	15
重量 kg	0.02	0.03	0.03	0.05	0.08	0.1	0.2	0.3	0.5

注意事项 1. 材质:S45C 表面处理:黑色酸化皮膜

高能力系列

气动系列

液压系列

阀·自动对接接头
液压单元

手动设备
附件

注意事项·其他

手动
定位装置

VXF/VXE

手动
扩径定位销

VX

板式安装座

WHZ-MD

LZY-MD

LZ-MS

LZ-MP

LZ-C

LZ-CQ

TMZ-1MB

TMZ-2MB

DZ-M

外配管式安装座
螺母

DZ-R

DZ-C

DZ-P

DZ-B

LZ-S

LZ-SQ

WNZ-SQ

TNZ-S

TNZ-SQ

传感单元

LZV0010

压力开关

JBA

压力表

JGA/JGB

分油块

JX

接头开关

PS

G螺纹用接头

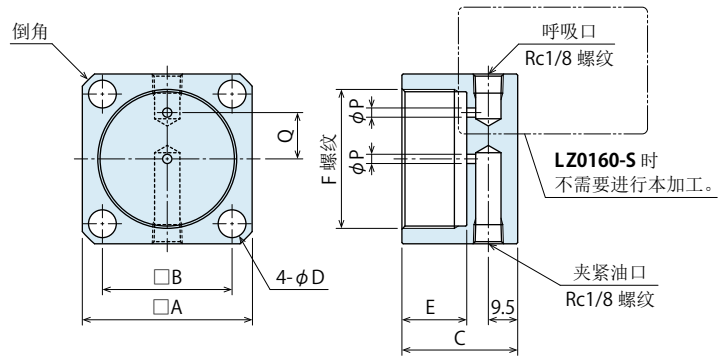
LD/WNC用外配管式安装座

型号表示

LZ 036 0 - S

尺寸
(请参照下表)

设计编号
(是指产品的版本信息)



(mm)

型号	LZ0160-S	LZ0220-S	LZ0260-S	LZ0300-S	LZ0360-S	LZ0450-S	LZ0600-S
适用机器型号	LD0163 WNC0103	LD0223 ^{※1} WNC0353 ^{※2}	LD0263 ^{※1} WNC0603 ^{※2}	LD0303 ^{※1} WNC1003 ^{※2}	LD0363 ^{※1} WNC1603 ^{※2}	LD0453 ^{※1} WNC3003 ^{※2}	- WNC6003 ^{※2}
A	25	28	35	38	45	55	75
B	18	21	26	29	35	42	59
C	26.5	30.5	32.5	33.5	34.5	37.5	41.5
D	4.5	4.5	5.5	5.5	6.8	9	11
E	10	14	16	17	18	21	25
F(标称×螺距)	M16×1.0	M22×1.5	M26×1.5	M30×1.5	M36×1.5	M45×1.5	M60×2
P	2	2	2.5	3	3	3	3
Q	-	7	9.5	11	13	15	24
倒角	C2	C2	C3	C3	C3	C4	C4
重量 kg	0.10	0.12	0.20	0.24	0.34	0.52	1.12

注意事项 1. 材质:S45C 表面处理:黑色酸化皮膜

2. 本产品未附带安装螺栓。请用户根据安装高度并参照C尺寸自行配备。

※1. 不适用于LD-Q:支撑器油压上升行程加长型。(请根据LZ-SQ进行选择。)

※2. 不适用于WNC-Q:气动支撑器气压上升行程加长型。(请根据WNZ-SQ进行选择。)

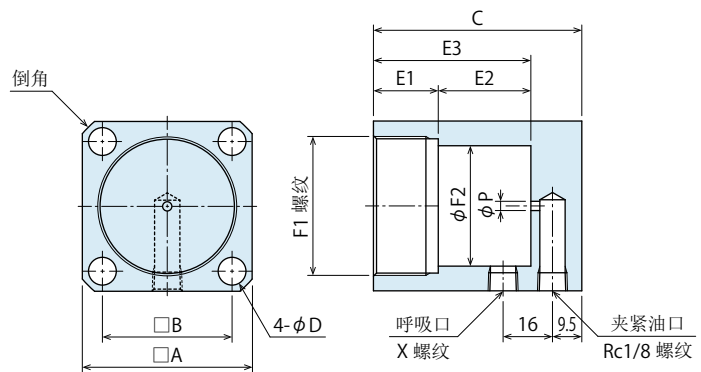
LD-Q用外配管式安装座

型号表示

LZ 036 0 - SQ

尺寸
(请参照下表)

设计编号
(是指产品的版本信息)



(mm)

型号	LZ0220-SQ	LZ0260-SQ	LZ0300-SQ	LZ0360-SQ	LZ0450-SQ
适用机器型号	LD0223-Q ^{※3}	LD0263-Q ^{※3}	LD0303-Q ^{※3}	LD0363-Q ^{※3}	LD0453-Q ^{※3}
A	28	35	38	45	55
B	21	26	29	35	42
C	50	49.5	53	60.5	67.5
D	4.5	5.5	5.5	6.8	9
E1	14	16	17	18	21
E2	19.5	17	19.5	26	30
E3	33.5	33	36.5	44	51
F1(标称×螺距)	M22×1.5	M26×1.5	M30×1.5	M36×1.5	M45×1.5
F2	16	20	24	30	39
P	3	3	3	3	3
X螺纹	M5×0.8	Rc1/8	Rc1/8	Rc1/8	Rc1/8
倒角	C2	C3	C3	C3	C4
重量 kg	0.21	0.31	0.38	0.58	0.89

注意事项 1. 材质:S45C 表面处理:黑色酸化皮膜

2. 本产品未附带安装螺栓。请用户根据安装高度并参照C尺寸自行配备。

※3. 不适用于LD-EQ:支撑器弹簧上升行程加长型。(请根据LZ-S进行选择。)

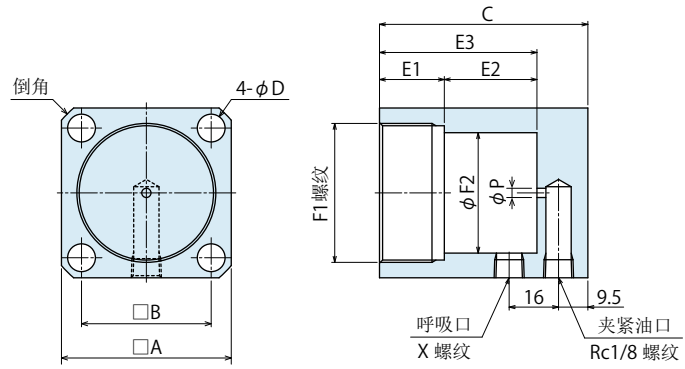
● WNC-Q用外配管式安装座

型号表示

WNZ 035 0 - SQ

尺寸
(请参照下表)

设计编号
(是指产品的版本信息)



(mm)

型号	WNZ0350-SQ	WNZ0600-SQ	WNZ1000-SQ	WNZ1600-SQ	WNZ3000-SQ	WNZ6000-SQ
适用机器型号	WNC0353-Q**4	WNC0603-Q**4	WNC1003-Q**4	WNC1603-Q**4	WNC3003-Q**4	WNC6003-Q**4
A	28	35	38	45	55	75
B	21	26	29	35	42	59
C	49	51	52	56	59	68
D	4.5	5.5	5.5	6.8	9	11
E1	14	16	17	18	21	25
E2	18.5	18.5	18.5	21.5	21.5	26.5
E3	32.5	34.5	35.5	39.5	42.5	51.5
F1 (标称X螺距)	M22×1.5	M26×1.5	M30×1.5	M36×1.5	M45×1.5	M60×2
F2	16	20	24	30	39	53
P	3	3	3	3	3	3
X螺纹	M5×0.8	Rc1/8	Rc1/8	Rc1/8	Rc1/8	Rc1/8
倒角	C2	C3	C3	C3	C4	C4
重量 kg	0.20	0.32	0.37	0.55	0.79	1.75

注意事项 1. 材质:S45C 表面处理:黑色酸化皮膜

2. 本产品未附带安装螺栓。请用户根据安装高度并参照C尺寸自行配备。

※4. 不适用于WNC-EQ:气动支撑器弹簧上浮行程加长型。(请根据LZ-S进行选择。)

高能力系列

气动系列

液压系列

阀·自动对接接头
液压单元

手动设备
附件

注意事项·其他

手动
定位装置

VXF/VXE

手动
扩径定位销

VX

板式安装座

WHZ-MD

LZY-MD

LZ-MS

LZ-MP

LZ-C

LZ-CQ

TMZ-1MB

TMZ-2MB

DZ-M

外配管式安装座
螺母

DZ-R

DZ-C

DZ-P

DZ-B

LZ-S

LZ-SQ

WNZ-SQ

TNZ-S

TNZ-SQ

传感单元

LZV0010

压力开关

JBA

压力表

JGA/JGB

分油块

JX

接头开关

PS

G螺纹用接头

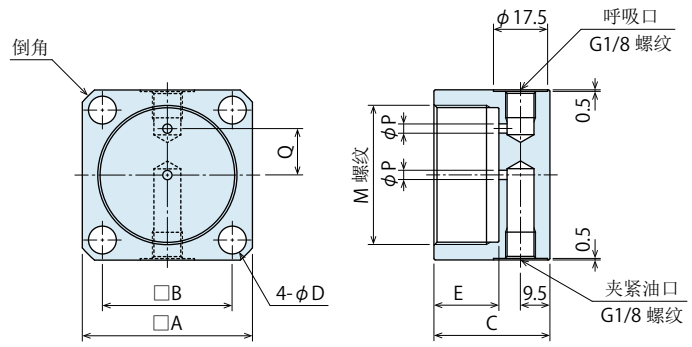
● TNZ用外配管式安装座

型号表示

TNZ 060 0 - S

尺寸
(请参照下表)

设计编号
(是指产品的版本信息)



(mm)

型号	TNZ0400-S	TNZ0600-S	TNZ1000-S	TNZ1600-S
适用机器型号	TNC0403※1	TNC0603※1	TNC1003※1	TNC1603※1
A	35	38	45	55
B	26	29	35	42
C	32.5	33.5	34.5	37.5
D	5.5	5.5	6.8	9
E	16	17	18	21
M (标称×螺距)	M26×1.5	M30×1.5	M36×1.5	M45×1.5
P	2.5	3	3	3
Q	9.5	11	13	15
倒角	C3	C3	C3	C4
重量 kg	0.20	0.23	0.34	0.52

注意事项 1. 材质:S45C 表面处理:黑色酸化皮膜

2. 本产品未附带安装螺栓。请用户根据安装高度并参照C尺寸自行配备。

※1. 不适用于TNC-Q:支撑器油压上升行程加长型。(请根据TNZ-SQ进行选择。)

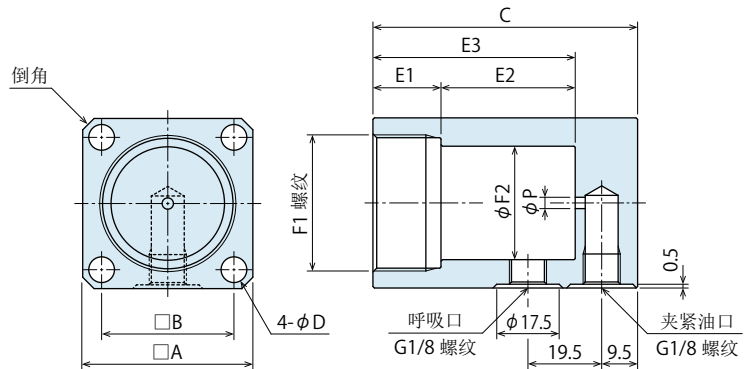
● TNZ-Q用外配管式安装座

型号表示

TNZ 060 0 - SQ

尺寸
(请参照下表)

设计编号
(是指产品的版本信息)



(mm)

型号	TNZ0400-SQ	TNZ0600-SQ	TNZ1000-SQ	TNZ1600-SQ
适用机器型号	TNC0403-Q※2	TNC0603-Q※2	TNC1003-Q※2	TNC1603-Q※2
A	35	38	45	55
B	26	29	35	42
C	56	63.5	70	86.5
D	5.5	5.5	6.8	9
E1	16	17	18	21
E2	23.5	30	35.5	49
E3	39.5	47	53.5	70
F1 (标称×螺距)	M26×1.5	M30×1.5	M36×1.5	M45×1.5
F2	20	24	30	39
P	2.5	3	3	3
倒角	C3	C3	C3	C4
重量 kg	0.36	0.46	0.68	1.16

注意事项 1. 材质:S45C 表面处理:黑色酸化皮膜

2. 本产品未附带安装螺栓。请用户根据安装高度并参照C尺寸自行配备。

※2. 不适用于TNC-EQ:支撑器弹簧上浮行程加长型。(请根据TNZ-S进行选择。)

 MEMO

高能力系列

气动系列

液压系列

阀·自动对接接头
液压单元

手动设备
附件

注意事项·其他

手动
定位装置

VXF/VXE

手动
扩径定位销

VX

板式安装座

WHZ-MD

LZY-MD

LZ-MS

LZ-MP

LZ-C

LZ-CQ

TMZ-1MB

TMZ-2MB

DZ-M

外配管式安装座
螺母

DZ-R

DZ-C

DZ-P

DZ-B

LZ-S

LZ-SQ

WNZ-SQ

TNZ-S

TNZ-SQ

传感单元

LZV0010

压力开关

JBA

压力表

JGA/JGB

分油块

JX

接头开关

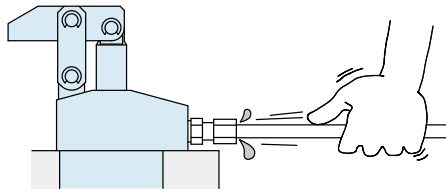
PS

G螺纹用接头

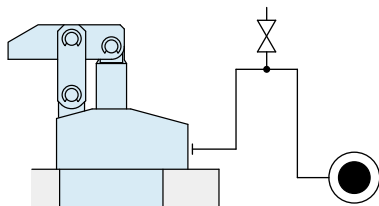
● 注意事项

● 安装施工方面的注意事项 (油压系列通用)

- 1) 使用流体的确认
 - 务请参照“液压油一览表”，选用适当的液压油。
- 2) 配管前的处置
 - 配管、管接头、配件上的油孔等部位必须彻底清洁干净方可投入使用。
 - 回路中的异物或切削屑等会导致漏油或动作不良。
 - 除部分阀门外，本公司产品不具备防止异物、杂物混入液压系统和配管的功能。
- 3) 密封胶带的缠绕方法
 - 缠绕时请留出接头顶部 1 ~ 2 个螺纹牙。
 - 残留在回路内的密封胶带头会导致漏油或动作不正常等故障。
 - 配管施工时，请清洁作业环境，采取正确的施工方法，以免异物混入机器内部。
- 4) 排净油压回路内的空气
 - 若在油压回路内混有大量空气的状态下投入使用，动作时间将会异常得长。
配管施工结束后，或者因泵的油箱变空而造成空气进入时，务请按照以下顺序进行排气作业。
 - ① 请将油压回路的供油压力调整到 2MPa 以下。
 - ② 请将离夹紧器、支撑器最近的配管接头的螺母再旋松一圈。
 - ③ 请左右摇动配管，使配管连接部位松动，排出混入空气的液压油。



- ④ 将空气排净后拧紧管接头螺母。
- ⑤ 如在油压回路的最上端以及最末端附近进行排气作业，效果会更好。(板式配管时，请在油压回路的最上端附近设置排气阀。)



- 5) 松动检查和紧固
 - 机器安装之初，螺母的夹紧力会因初期磨合而降低。请适时进行松动检查和加固。

● 液压油一览表

ISO 粘度等级 ISO-VG-32		
厂商名称	耐用工作油	多用途通用油
Showa Shell Sekiyu	Tellus S2 M 32	Morlina S2 B 32
Idemitsu Kosan	Daphne Hydraulic Fluid 32	Daphne Super Multi Oil 32
JX Nippon Oil & Energy	Super Hyrando 32	Super Mulpus DX 32
Cosmo Oil	Cosmo Hydro AW32	Cosmo New Mighty Super 32
ExxonMobil	Mobil DTE 24	Mobil DTE 24 Light
Matsumura Oil	Hydol AW-32	
Castrol	Hyspin AWS 32	

注意事项 表中所列产品在日本以外可能不易买到，购买时请直接与生产厂家联系。

● 夹紧器的速度控制回路及注意事项

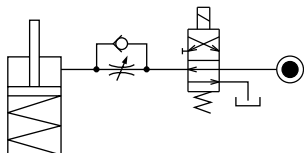


控制夹紧器动作速度的回路，请在油压回路设计之际注意以下要领。

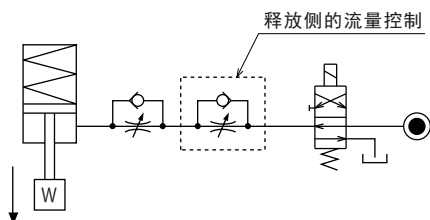
如果回路设计有误，将造成装置的误动作和损坏，故设计前一定要考虑周全。

● 单动夹紧器的速度控制回路

弹簧复位式单动夹紧器如果释放时的回路流量太小，将引起释放动作不正常（脉动或停止动作），或导致释放时间异常得长。因此，请使用内置单向阀的流量调整阀，只对锁紧动作时的流量进行控制。另外，对动作速度有限制的夹紧器（旋转夹紧器、小型外螺纹式单动夹紧器等）进行控制时，请尽可能在每个夹紧器上均设置流量调整阀。



如果在释放时，因释放动作方向存在负载而可能导致夹紧器受损，请使用内置单向阀的流量调整阀，对释放侧的流量也进行控制。（旋转夹紧器释放时压板重量负载对夹紧器的影响也属于这种情况。）



● 复动夹紧器的速度控制回路

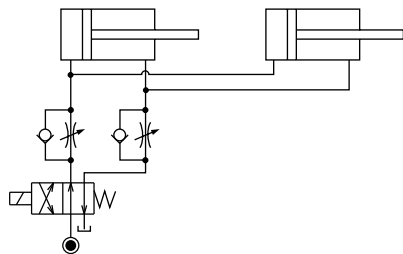
对复动夹紧器进行速度控制（LKE/LSE/TLA/TLB/TMA/TLV/TMV/TTA 除外）时，请将夹紧侧和释放侧都设置为回油节流回路。采用进油节流回路进行速度控制时，易受油压回路中混入空气的影响而难以实施控制速度。

但是，对 LKE、LSE、TLA、TLB、TMA、TLV、TMV、TTA 进行速度控制时，请将夹紧侧和释放侧均设置为进油节流回路。

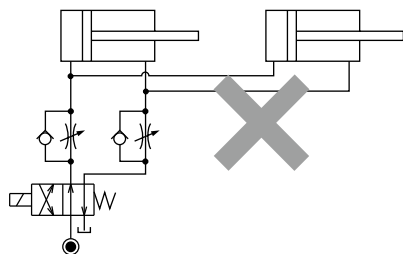
有关 LKE 请参照 75 页，LSE 请参照 958 页。

在 TLA、TLB、TMA、TLV、TMV、TTA 上选用回油节流，会使回路内产生异常高压导致夹紧器漏油或损坏。

【回油节流回路】（LKE/LSE/TLA/TLB/TMA/TLV/TMV/TTA 除外）



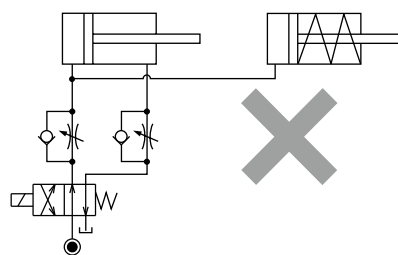
【进油节流回路】（LKE/LSE/TLA/TLB/TMA/TLV/TMV/TTA）



但是，采用回油节流回路进行速度控制时，在设计液压回路时请考虑以下因素。

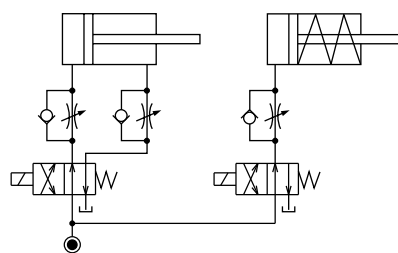
① 在同时使用复动夹紧器和单动夹紧器的系统中，原则上不要在同一回路中进行速度控制。

否则，可能会导致单动夹紧器的释放动作不正常或释放动作时间的异常得长。



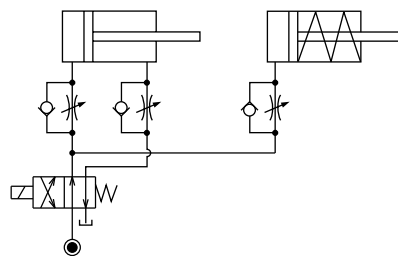
同时使用单动夹紧器和复动夹紧器时请参考下示回路。

○ 将控制回路各自分开。

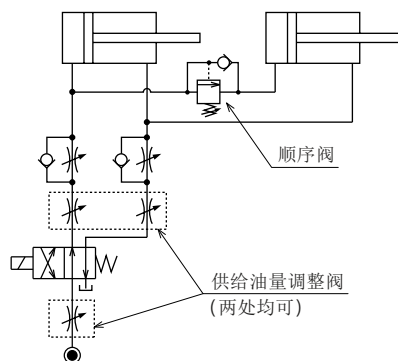


○ 设法避免复动夹紧器控制回路的影响。

但是，通向油箱的管路存在背压时，可能会出现复动夹紧器动作后单动夹紧器才动作的现象。



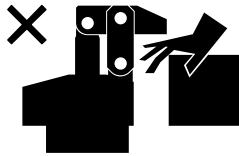
② 在回油节流回路的情况下，受供油量的影响，夹紧器动作过程中可能会出现回路内压上升的现象。用流量调节阀预先减少夹紧器的供油量，可防止回路内压升高。尤其是在设有顺序阀或动作确认压力开关的系统中，当回路内压上升并超过设定压力时，系统将无法动作，务请充分注意。



● 注意事项

● 操作方面的注意事项

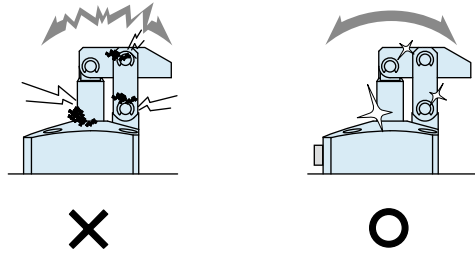
- 1) 请指派具备丰富知识和专业经验的员工操作使用液压装置。
 - 请指派具备丰富知识和经验的员工操作使用液压 / 气动装置的机械设备和装置，并对其进行维护保养。
- 2) 在安全措施尚未落实的情况下，严禁操作、拆卸机械设备。
 - ① 对机械设备和装置进行检查、维护前，必须认真确认是否已对被驱动物体采取了防止坠落措施和防止误动作等措施。
 - ② 拆卸机器设备时，应确认是否已落实了上述安全措施，同时应切断压力源和电源，确定油压·气压回路的压力为零后方可进行拆卸作业。
 - ③ 严禁对刚停止运转的设备进行拆卸作业，必须等到设备完全降温后再进行拆卸作业。
 - ④ 重新启动机械装置前应认真确认螺栓等连接部位有无异常。
- 3) 为防止造成人身伤害，严禁接触动作中的夹紧器。否则会导致手指夹伤或其他人身伤害。



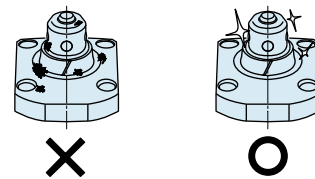
- 4) 请勿擅自对本产品进行解体或改造。
 - 若擅自对本产品进行解体或改造，即使在质保期内发现问题厂方也概不负责。

● 保养、检查

- 1) 拆卸设备时必须切断压力源
 - 拆卸装置时，必须认真确认是否已对被驱动物体采取了防止坠落措施和防止误动作等措施，同时应切断压力源和电源，确认油压·气压回路的压力为零后方可进行拆卸作业。
 - 重新启动机械装置前应认真确认螺栓等连接部位有无异常现象。
- 2) 请定期对活塞杆、柱塞周围进行清扫。
 - 在表面附有污物的状态下使用会损伤密封材料，导致动作不正常、漏油等故障。



- 3) 应定期清扫定位设备(VS/VT/VFH/VFL/VFM/VFJ/VFK/VFP/WVS/VWH/VWM/VWK/VX/VXE/VXF)的各基准面(锥形基准面、着座面)。
 - 定位设备(VFP/VX/VXE/VXF 除外)内置有清洁机构(空气清洁机构)，能有效清除切削屑和冷却液。但是，粘附的切削屑或粘性冷却液等往往难以去除，所以在安装前应认真确认工件、托盘上确无异物。
 - 如果在定位设备的表面附有污物的状态下使用，会导致定位精度不良，动作不正常，漏油等故障。



- 4) 采用自动对接方式长期进行油压的供给与分离时，回路中会混入空气，故请定期对回路进行排气处理。
- 5) 请定期检查配管·安装螺栓·螺母·固定环·夹紧器有无松动现象，并应及时加固。
- 6) 请检查确认液压油是否存在老化现象。
- 7) 请检查确认装置有无异音，动作是否正常、顺畅。
 - 特别是长期闲置后重新启用时，更应对动作状况进行检查确认。
- 8) 请将本产品放置在阴凉干燥处进行保管。
- 9) 本产品的解体大修作业请委托本公司。

● 质量保证

1) 保修期

- 产品的保修期是从本厂发货后 1 年半，或者开始使用后 1 年内的较短一方为准。

2) 保修范围

- 保修期间因本公司的责任发生的故障或不良现象，均由本公司负责进行故障部分的更换或修理。
但是下记事项，因使用方管理不善而出现故障时，不属保修范围之内。

- ① 没有按规定条款进行定期检查及维护时。
- ② 因操作人员的判断失误、使用不当造成的故障。
- ③ 因用户不适当使用和操作而造成故障时。
(包括第三方的不当行为造成的损坏等。)
- ④ 非本公司产品质量方面的原因造成的故障。
- ⑤ 自行进行改造、修理，或未经本公司同意擅自进行改造、修理而造成的故障。
- ⑥ 其他非本公司的责任造成的故障，例如自然灾害等引起的故障。
- ⑦ 因磨损、老化发生的备件费用或更换费用。
(橡胶、塑料、密封材料以及部分电器部件等)

另外，因本公司产品故障造成的间接损失不在质保范围之内。

高能力系列

气动系列

液压系列

阀·自动对接接头
液压单元

手动设备
附件

注意事项·其他

注意事项

安装施工方面的注意事项
(液压系列)

液压油一览表

液压夹紧器的
速度控制回路

操作方面的注意事项

保养、检查

质量保证

标示更改通知

公司介绍

公司概况

商品系列

沿革

索引

按型号检索

销售网点

● 表面粗糙度(表面性状)符号的标示更改

关于样本上的表面粗糙度符号，已于2021年根据下表的新标示依次进行更改。

新标示 JIS B 0601 : 2013		
符号	表面最大粗糙度：Rz	算术平均粗糙度：Ra (参考值)
$\sqrt{Rz\ 6.3}$	6.3	1.6
$\sqrt{Rz\ 25}$	25	6.3
$\sqrt{Rz\ 100}$	100	25

旧标示 JIS B 0601 : 1982	
符号	表面最大粗糙度：(Rmax)
$\nabla\nabla\nabla$	1.6S ~ 6.3S
$\nabla\nabla$	12.5S ~ 25S
∇	50S ~ 100S

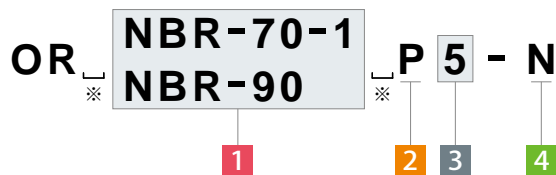
● O形密封圈的标示更改

关于样本内的 O 形密封圈的符号，已于 2021 年根据下表的新标示依次进行更改。

● O 形密封圈的新旧标示比较

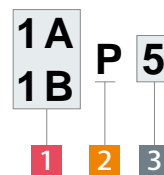
新标示 JIS B 2401-1 : 2012	旧标示 旧 JIS
OR NBR-70-1 P5-N	1AP5
OR NBR-70-1 P7-N	1AP7
OR NBR-70-1 P8-N	1AP8
OR NBR-90 P5-N	1BP5
OR NBR-90 P6-N	1BP6
OR NBR-90 P7-N	1BP7
OR NBR-90 P8-N	1BP8
OR NBR-90 P9-N	1BP9
OR NBR-90 P10-N	1BP10
OR NBR-90 P11-N	1BP11
OR NBR-90 P12-N	1BP12
OR NBR-90 P14-N	1BP14
OR NBR-90 P22A-N	1BP22A
OR NBR-90 P31.5-N	1BP31.5
OR NBR-90 P39-N	1BP39
OR NBR-90 P50-N	1BP50

新标示



※. □ 表示(空白)。

旧标示



1 材料识别符号

NBR-70-1 / 1A : 一般用三聚橡胶, A型 硬度70

NBR-90 / 1B : 一般用三聚橡胶, A型 硬度90

2 种类标记

P : 滑动用

3 公称号

4 品质等级

N : 一般用

高能力系列

气动系列

液压系列

阀·自动对接接头
液压单元

手动设备
附件

注意事项·其他

注意事项

安装施工方面的注意事项
(液压系列)

液压油一览表

液压夹紧器的
速度控制回路

操作方面的注意事项

保养、检查

质量保证

标示更改通知

公司介绍

公司概况

商品系列

沿革

索引

按型号检索

销售网点

销售网点 Address

中国

China 中国
KOSMEK (CHINA) LTD.

考世美 (上海) 貿易有限公司

中国現地法人

TEL.021-54253000 FAX.021-54253709

上海市浦东新区浦三路21弄55号银亿滨江中心601室
Room601, RIVERSIDE PYRAMID No.55, Lane21, Pusan Rd, Pudong Shanghai 200125, China

考世美 (上海) 貿易有限公司
東莞事務所

TEL.0769-85300880

广东省东莞市厚街镇厚街大道西122号之一鑫创动力大厦603室
Room 603, Xinchuang Power Building, No. 122, Houjie Avenue West, Houjie Town, Dongguan City, Guangdong Province, 523000 China

考世美 (上海) 貿易有限公司
武漢事務所

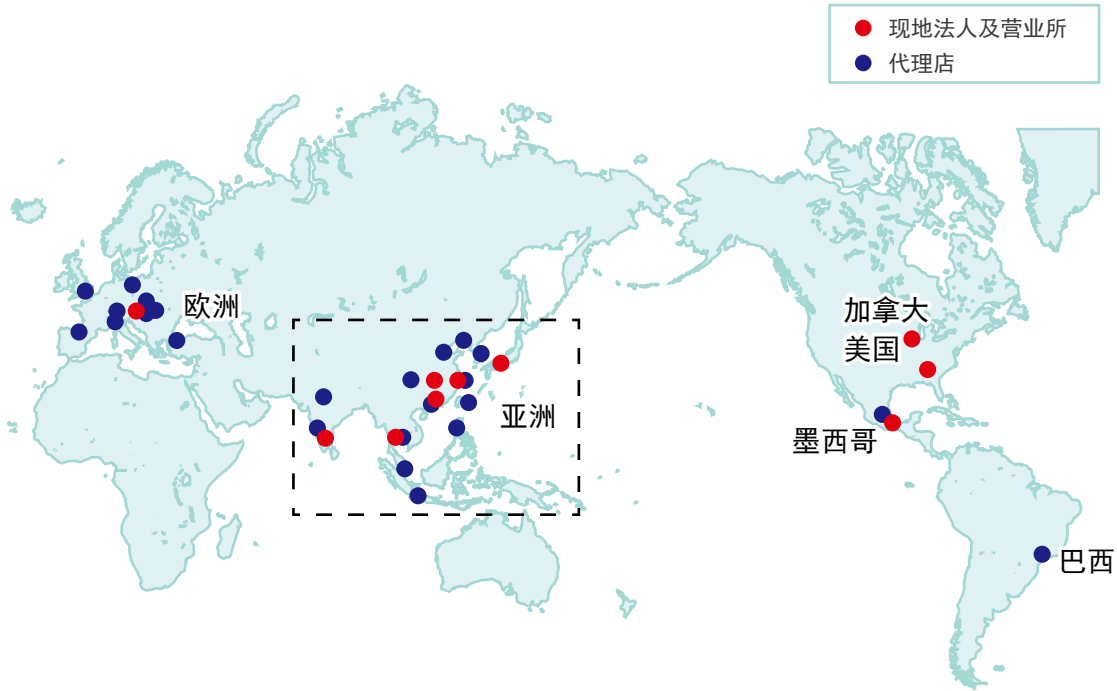
TEL.027-59822303

湖北省武汉市沌口經濟開發区經開未来城 A棟-502室
Room502, Building A, Jingkai Future City, Zhuankou Economic Development Zone, Wuhan City, Hubei Province, 430050 China

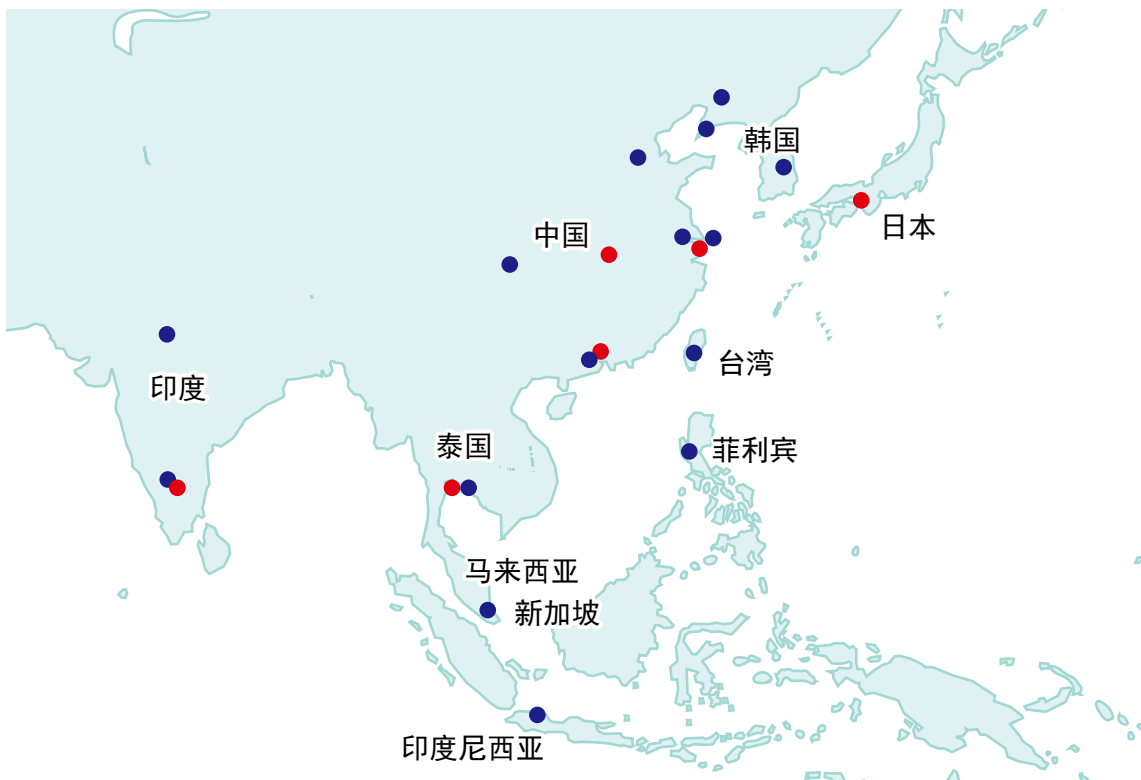
海外销售网点

Japan 日本 总公司・工厂・海外销售部 Overseas Sales	TEL. +81-78-991-5162 FAX. +81-78-991-8787 〒651-2241 兵库县神户市西区室谷2丁目1番5号 KOSMEK LTD. 1-5, 2-chome, Murotani, Nishi-ku, Kobe-city, Hyogo, 651-2241 Japan
USA 美国 KOSMEK (USA) LTD.	TEL. +1-630-620-7650 FAX. +1-630-620-9015 650 Springer Drive, Lombard, IL 60148 USA
Mexico 墨西哥 墨西哥销售处 KOSMEK USA Mexico Office	TEL. +52-442-851-1377 Av. Santa Fe 103, Int. 59, col. Santa Fe Juriquilla, Queretaro, QRO, 76230, Mexico
Europe 欧洲 KOSMEK EUROPE GmbH	TEL. +43-463-287587 FAX. +43-463-287587-20 Schleppeplatz 2 9020 Klagenfurt am Wörthersee Austria
India 印度 KOSMEK LTD - INDIA	TEL. +91-9880561695 4A/Old No:649, Ground Floor, 4th D cross, MM Layout, Kavalbyrasandra, RT Nagar, Bangalore -560032 India
Thailand 泰国 泰国事务所 Thailand Representative Office	TEL. +66-2-300-5132 FAX. +66-2-300-5133 67 Soi 58, RAMA 9 Rd., Phatthanakan, Suanluang, Bangkok 10250, Thailand
Taiwan 台湾 (总代理) 盈生贸易有限公司 Full Life Trading Co., Ltd.	TEL. +886-2-8226-1860 FAX. +886-2-8226-1890 台湾新北市中和區建八路2號 16F-4 (遠東世紀廣場) 16F-4, No.2, Jian Ba Rd., Zhonghe District, New Taipei City Taiwan 23511
Philippines 菲律宾 (总代理) G.E.T. Inc, Phil.	TEL.+63-2-310-7286 FAX. +63-2-310-7286 Victoria Wave Special Economic Zone Mt. Apo Building, Brgy. 186, North Caloocan City, Metro Manila, Philippines 1427
Indonesia 印度尼西亚 (总代理) PT. Yamata Machinery (Group of PT. Pandu Hydro Pneumatics)	TEL. +62-21-29628607 FAX. +62-21-29628608 Delta Commercial Park I, Jl. Kenari Raya B-08, Desa Jayamukti, Kec. Cikarang Pusat Kab. Bekasi 17530 Indonesia

现地法人



亚洲



●关于记载以外的规格与尺寸、请另行垂询。

