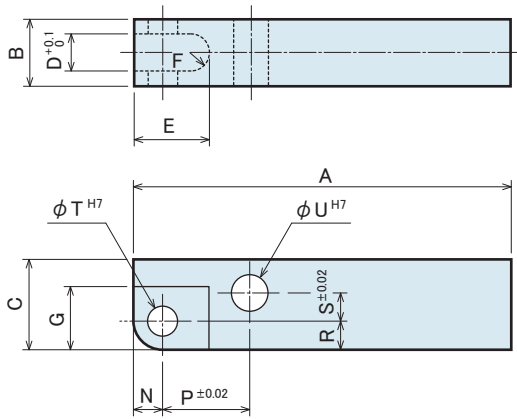


● アクセサリ

素材リンクレバー : WCZ-L

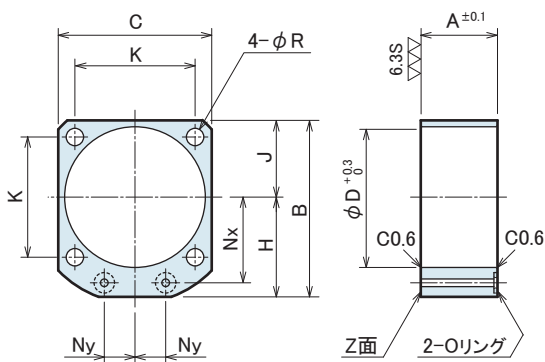


形式	WCZ0320-L2	WCZ0400-L2	WCZ0500-L2	WCZ0630-L2
対応機器形式	WCA0321	WCA0401	WCA0501	WCA0631
A	90	100	115	140
B	10 _{-0.2} ⁰	12 _{-0.3} ⁰	16 _{-0.3} ⁰	19 _{-0.3} ⁰
C	12.5	16	20	25
D	5	6	8	10
E	12.5	16	17	22
F	R2.5	R3	R4	R5
G	10	13	13	17.5
N	4.5	6	6	8
P	19.5	21	25	30
R	4.5	6	6	8
S	2.5	3.5	6	7.5
T	5 ^{+0.012} ₀	6 ^{+0.012} ₀	6 ^{+0.012} ₀	8 ^{+0.015} ₀
U	5 ^{+0.012} ₀	6 ^{+0.012} ₀	8 ^{+0.015} ₀	10 ^{+0.015} ₀

注意事項

1. 材質 S45C
2. 必要に応じ、先端部を追加加工してご使用ください。

マニホールドブロック : WHZ-MD



形式	WHZ0320-MD	WHZ0400-MD	WHZ0500-MD	WHZ0630-MD
対応機器形式	WCA0321	WCA0401	WCA0501	WCA0631
A	25	27	31	35
B	60	67	77	88.5
C	50	58	68	81
D	46	54	64	77
H	35	38	43	48
J	25	29	34	40.5
K	39	45	53	65
Nx	28	31	36	41
Ny	10	13	15	20
R	5.5	5.5	6.5	6.5
Oリング	1BP7	1BP7	1BP7	1BP7

注意事項

1. 材質 A2017BE-T4
2. 取付ボルトは付属しておりません。A寸法を参考に取付高さに応じ、手配してください。
3. ブロックの厚さ(A寸法)以外が必要な場合は、Z面を追加加工してご使用ください。又は、本図を参考に製作してください。