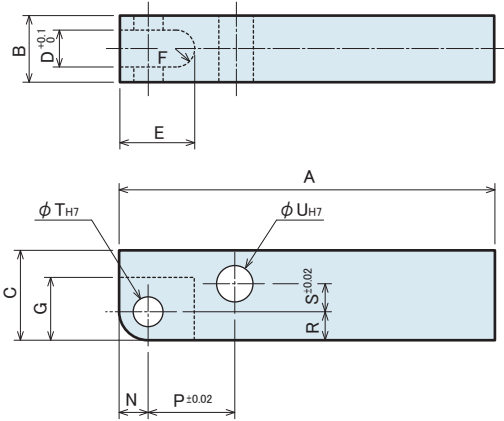


● アクセサリ

取付方法のバリエーションを拡げます。  
また、取付側加工の単純化や加工手配部品の削減に、お役立て下さい。

材リンクレバー : LZ-LJ2

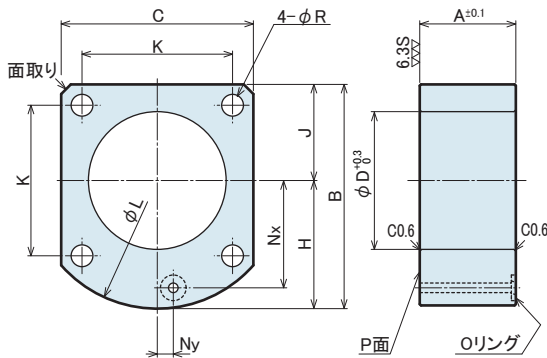


形式	LZ0400-LJ2	LZ0480-LJ2	LZ0550-LJ2	LZ0650-LJ2	LZ0750-LJ2	LZ0900-LJ2	LZ1050-LJ2
対応機器形式	TMA0250-1	TMA0400-1	TMA0600-1	TMA1000-1	TMA1600-1	TMA2500-1	TMA3200-1
	TMA0250-2	TMA0400-2	TMA0600-2	TMA1000-2	TMA1600-2	TMA2500-2	TMA3200-2
A	75	85	90	105	110	160	220
B	12 <sup>0</sup> <sub>-0.3</sub>	12 <sup>0</sup> <sub>-0.3</sub>	16 <sup>0</sup> <sub>-0.3</sub>	19 <sup>0</sup> <sub>-0.3</sub>	22 <sup>0</sup> <sub>-0.3</sub>	25 <sup>0</sup> <sub>-0.3</sub>	32 <sup>0</sup> <sub>-0.4</sub>
C	14	16	20	25	32	38	45
D	6	6	8	10	11	13	16
E	14.5	16	16.5	21	25.5	30.5	36
F	3	3	4	5	5.5	6.5	8
G	12	13	13	17.5	22	26	30.5
N	5.5	6	6	8	10	11	13
P	16	18.5	21	24.5	30	36	44
R	5.5	6	6	8	10	11	13
S	2.5	3.5	6	7.5	9.5	13	16
T	6 <sup>+0.012</sup> <sub>0</sub>	6 <sup>+0.012</sup> <sub>0</sub>	6 <sup>+0.012</sup> <sub>0</sub>	8 <sup>+0.015</sup> <sub>0</sub>	10 <sup>+0.015</sup> <sub>0</sub>	12 <sup>+0.018</sup> <sub>0</sub>	15 <sup>+0.018</sup> <sub>0</sub>
U	6 <sup>+0.012</sup> <sub>0</sub>	6 <sup>+0.012</sup> <sub>0</sub>	8 <sup>+0.015</sup> <sub>0</sub>	10 <sup>+0.015</sup> <sub>0</sub>	12 <sup>+0.018</sup> <sub>0</sub>	15 <sup>+0.018</sup> <sub>0</sub>	18 <sup>+0.018</sup> <sub>0</sub>

注意事項

- 1)材質S45C
- 2)必 に応じ、先端部を 加工してご使用ください。

単動用マニホールド : TMZ □-1MB

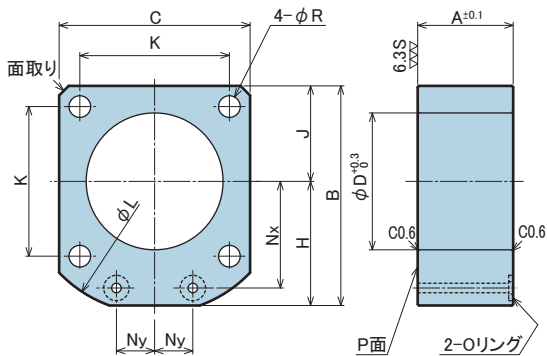


形式	TMZ0250-1MB	TMZ0400-1MB	TMZ0600-1MB	TMZ1000-1MB	TMZ1600-1MB	TMZ2500-1MB	TMZ3200-1MB
対応機器形式	TMA0250-1	TMA0400-1	TMA0600-1	TMA1000-1	TMA1600-1	TMA2500-1	TMA3200-1
A	18	21	24	28	35	42	46
B	56.5	62	69	83	95	110	122
C	45	51	60	73	85	100	110
D	33	36	43	48	60	70	85
H	34	36.5	39	46.5	52.5	60	67
J	22.5	25.5	30	36.5	42.5	50	55
K	34	40	47	57	65	75	88
L	68	73	80	97	112	129	147
Nx	26	30	33.5	40	45	52.5	60
Ny	5	0	0	0	0	0	0
R	5.5	5.5	6.8	9	11	14	14
面取り	3	3	(phi 80)	(phi 97)	(phi 112)	(phi 129)	(phi 147)
リング	1BP5	1BP5	1BP5	1BP5	1BP7	1BP7	1BP7

注意事項

- 1)材質S45C
- 2)取付ボルトは付属しておりません。A寸法を参考に取付高さに応じて手配してください。
- 3) さA寸法以外が必 なる場合は、 面を 加工してご使用ください。  
または、本図を参考に製作願います。

複動用マニホールド : TMZ □-2MB



形式	TMZ0250-2MB	TMZ0400-2MB	TMZ0600-2MB	TMZ1000-2MB	TMZ1600-2MB	TMZ2500-2MB	TMZ3200-2MB
対応機器形式	TMA0250-2	TMA0400-2	TMA0600-2	TMA1000-2	TMA1600-2	TMA2500-2	TMA3200-2
A	15	16	18	20	24	28	32
B	54	61	69	82.5	94.5	109.5	122
C	45	51	60	73	85	100	110
D	33	36	43	48	60	70	85
H	31.5	35.5	39	46	52	59.5	67
J	22.5	25.5	30	36.5	42.5	50	55
K	34	40	47	57	65	75	88
L	68	75	83	100	113	133	147
Nx	26	30	33.5	40	45	52.5	60
Ny	9	10	12	15	16	18.5	20
R	5.5	5.5	6.8	9	11	14	14
面取り	3	3	3	4	5	8	(phi 147)
リング	1BP5	1BP5	1BP5	1BP5	1BP7	1BP7	1BP7

注意事項

- 1)材質S45C
- 2)取付ボルトは付属しておりません。A寸法を参考に取付高さに応じて手配してください。
- 3) さA寸法以外が必 なる場合は、 面を 加工してご使用ください。  
または、本図を参考に製作願います。