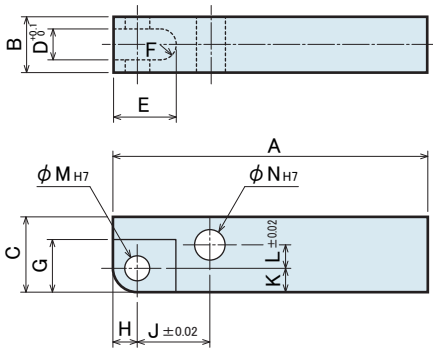


## ● アクセサリ

## 素材リンクレバー：LZK-L

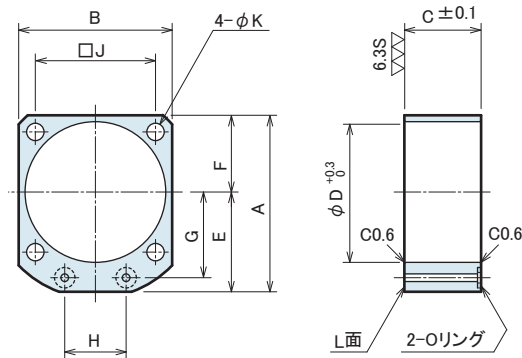


| 形式     | LZK0360<br>-L                    | LZK0400<br>-L                    | LZK0480<br>-L                    | LZK0550<br>-L                    | LZK0650<br>-L                     | LZK0750<br>-L                     | LZK0900<br>-L                     | LZK1050<br>-L                     |
|--------|----------------------------------|----------------------------------|----------------------------------|----------------------------------|-----------------------------------|-----------------------------------|-----------------------------------|-----------------------------------|
| 対応機器形式 | LKA0360                          | LKA0400                          | LKA0480                          | LKA0550                          | LKA0650                           | LKA0750                           | LKA0900                           | LKA1050                           |
| A      | 65                               | 75                               | 85                               | 90                               | 105                               | 110                               | 160                               | 220                               |
| B      | 10 <sup>0</sup> <sub>-0.2</sub>  | 12 <sup>0</sup> <sub>-0.3</sub>  | 12 <sup>0</sup> <sub>-0.3</sub>  | 16 <sup>0</sup> <sub>-0.3</sub>  | 19 <sup>0</sup> <sub>-0.3</sub>   | 22 <sup>0</sup> <sub>-0.3</sub>   | 25 <sup>0</sup> <sub>-0.3</sub>   | 32 <sup>0</sup> <sub>-0.4</sub>   |
| C      | 12.5                             | 14                               | 16                               | 20                               | 25                                | 32                                | 38                                | 45                                |
| D      | 5                                | 6                                | 6                                | 8                                | 10                                | 11                                | 13                                | 16                                |
| E      | 12.5                             | 14.5                             | 16                               | 16.5                             | 21                                | 25.5                              | 30.5                              | 36                                |
| F      | 2.5                              | 3                                | 3                                | 4                                | 5                                 | 5.5                               | 6.5                               | 8                                 |
| G      | 10                               | 12                               | 13                               | 13                               | 17.5                              | 22                                | 26                                | 30.5                              |
| H      | 4.5                              | 5.5                              | 6                                | 6                                | 8                                 | 10                                | 11                                | 13                                |
| J      | 14.5                             | 16                               | 18.5                             | 21                               | 24.5                              | 30                                | 36                                | 44                                |
| K      | 4.5                              | 5.5                              | 6                                | 6                                | 8                                 | 10                                | 11                                | 13                                |
| L      | 2.5                              | 2.5                              | 3.5                              | 6                                | 7.5                               | 9.5                               | 13                                | 16                                |
| M      | 5 <sup>+0.012</sup> <sub>0</sub> | 6 <sup>+0.012</sup> <sub>0</sub> | 6 <sup>+0.012</sup> <sub>0</sub> | 6 <sup>+0.012</sup> <sub>0</sub> | 8 <sup>+0.015</sup> <sub>0</sub>  | 10 <sup>+0.015</sup> <sub>0</sub> | 12 <sup>+0.018</sup> <sub>0</sub> | 15 <sup>+0.018</sup> <sub>0</sub> |
| N      | 5 <sup>+0.012</sup> <sub>0</sub> | 6 <sup>+0.012</sup> <sub>0</sub> | 6 <sup>+0.012</sup> <sub>0</sub> | 8 <sup>+0.015</sup> <sub>0</sub> | 10 <sup>+0.015</sup> <sub>0</sub> | 12 <sup>+0.018</sup> <sub>0</sub> | 15 <sup>+0.018</sup> <sub>0</sub> | 18 <sup>+0.018</sup> <sub>0</sub> |

## 注意事項

- 1) 材質 S45C
- 2) 必要に応じ、先端部を追加加工してご使用ください。

## マニホールブロック：LZY-MD



| 形式     | LZY0360<br>-MD | LZY0400<br>-MD | LZY0480<br>-MD | LZY0550<br>-MD | LZY0650<br>-MD | LZY0750<br>-MD | LZY0900<br>-MD | LZY1050<br>-MD |
|--------|----------------|----------------|----------------|----------------|----------------|----------------|----------------|----------------|
| 対応機器形式 | LKA0360        | LKA0400        | LKA0480        | LKA0550        | LKA0650        | LKA0750        | LKA0901        | LKA1051        |
| A      | 49             | 54             | 61             | 69             | 81             | 92             | 107            | 122            |
| B      | 40             | 45             | 51             | 60             | 70             | 80             | 95             | 110            |
| C      | 20             | 20             | 27             | 30             | 32             | 37             | 45             | 50             |
| D      | 36             | 40             | 48             | 55             | 65             | 75             | 90             | 105            |
| E      | 29             | 31.5           | 35.5           | 39             | 46             | 52             | 59.5           | 67             |
| F      | 20             | 22.5           | 25.5           | 30             | 35             | 40             | 47.5           | 55             |
| G      | 23.5           | 26             | 30             | 33.5           | 39.5           | 45             | 52.5           | 60             |
| H      | 16             | 18             | 22             | 24             | 30             | 32             | 37             | 45             |
| J      | 31.4           | 34             | 40             | 47             | 55             | 63             | 75             | 88             |
| K      | 4.5            | 5.5            | 5.5            | 6.8            | 6.8            | 9              | 11             | 14             |
| Oリング   | 1BP5           | 1BP5           | 1BP5           | 1BP5           | 1BP7           | 1BP7           | 1BP7           | 1BP7           |

## 注意事項

- 1) 材質 S45C
- 2) 取付ボルトは付属しておりません。C寸法を参考に取付高さに応じ、手配してください。
- 3) ブロックの厚さ(C寸法)以外が必要な場合は、L面を追加加工してご使用ください。  
又は、本図を参考に製作してください。