

エア抜きバルブ/Gネジプラグ

● エア抜きバルブ: BZX *1

BZXは、配管方式:Cタイプに直付け可能なGネジ専用エア抜きバルブです。
エア抜き専用のため、油圧回路内のエア抜き作業が容易です。

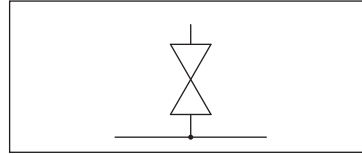
*1. 配管方式: Cタイプにのみ取り付け可能です。



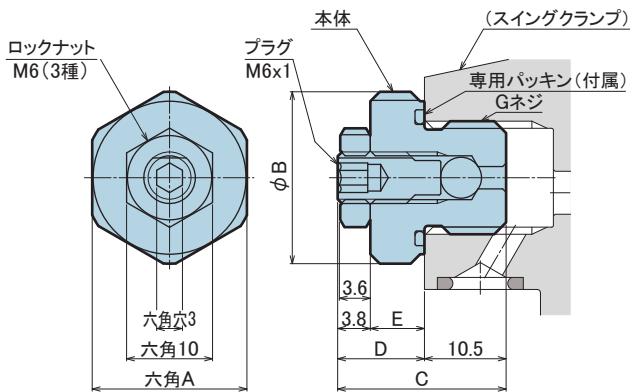
仕様

形式	BZX010	BZX020	BZX030
最高使用圧力 MPa	25		
耐圧 MPa	37.5		
Gネジサイズ	G1/8	G1/4	G3/8
本体推奨取付トルク N・m	10	25	35

回路記号



外形寸法



形式	BZX010	BZX020	BZX030
対応機器形式	LHA0360 LHA0400 LHA0480 LHA0550	LHA0650 LHA0750	LHA0900 LHA1050
A	14	18	22
B	15.5	20	24
C	19.8	20.6	20.6
D	9.3	10.1	10.1
E	5.5	6.3	6.3
G	G1/8	G1/4	G3/8

注意事項

- エア抜き作業の際、プラグを緩め過ぎないでください。
(全閉状態から2回転以上緩めないでください。)
- 高圧下でのエア抜き作業は危険です。必ず低圧で実施してください。
(参考: 回路内機器の最低作動圧力程度)
- 別途油圧回路内へ設置の際は、BZLの取付部加工寸法を参考にしてください。(31ページ参照)

● Gネジプラグ(エア抜き機能付): JZG *2

JZGは、Gネジプラグと専用パッキンで構成した、エア抜き機能付きプラグです。
BZLと同様に機器末端でのエア抜きが行え、油圧システムの安定性を向上します。

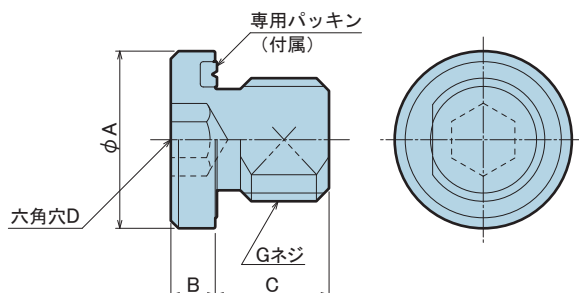
*2. 配管方式: Cタイプに組付出荷されます。



仕様

形式	JZG010	JZG020	JZG030
最高使用圧力 MPa	35		
耐圧 MPa	42		
Gネジサイズ	G1/8	G1/4	G3/8
本体推奨取付トルク N・m	10	25	35

外形寸法

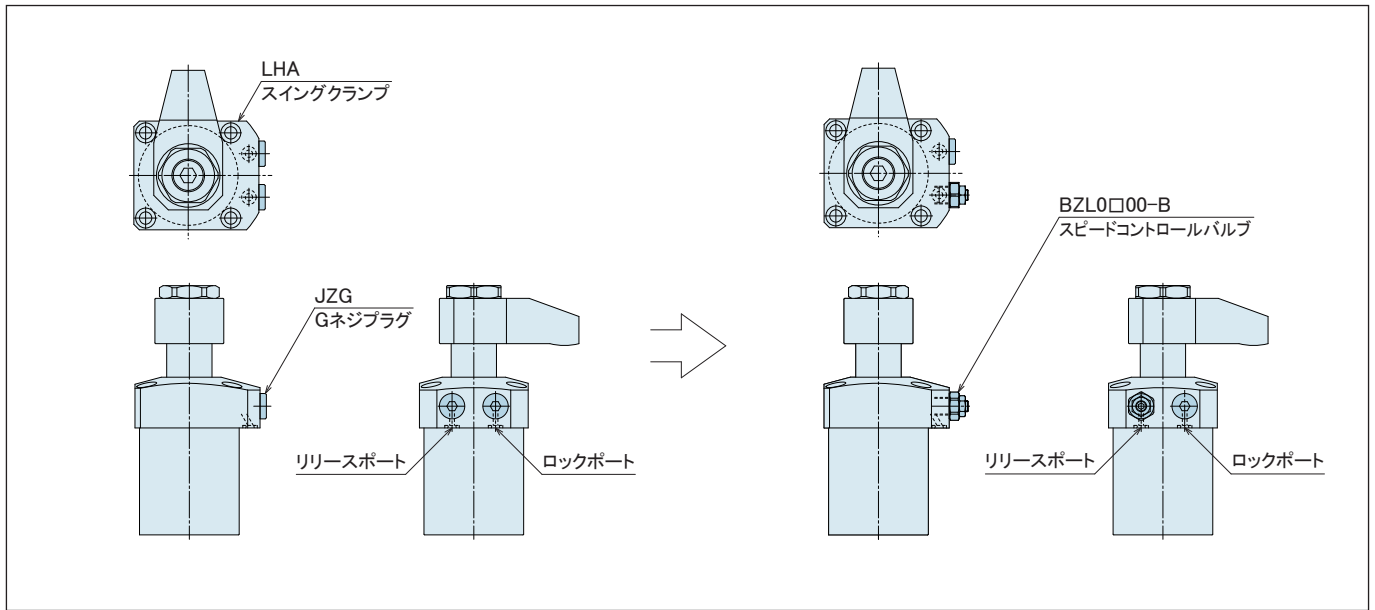


形式	JZG010	JZG020	JZG030
対応機器形式	LHA0360 LHA0400 LHA0480 LHA0550	LHA0650 LHA0750	LHA0900 LHA1050
A	14	19	22
B	3.5	4.5	4.5
C	8	9	10
D	5	6	8
G	G1/8	G1/4	G3/8

注意事項

- 別途油圧回路内へ設置の際は、BZLの取付部加工寸法を参考にしてください。(31ページ参照)

● 使用例



注意事項

1. BZL (スピードコントロールバルブ)、BZX (エア抜きバルブ)、JZG (Gネジプラグ) は、配管方式 : Cタイプにのみ取付け可能です。