

小型ネジ込み式単動シリンダ



● 形式表示

取付方法のバリエーションを拡げます。
また、取付側加工の単純化や加工手配部品の削減に、お役立てください。

DZ

016	0	—	M	S	M
1	2		3	4	5

1 ボディサイズ（仕様参照）

016: 適応外径ネジM16×1.5
S
080: 適応外径ネジM80×2

2 デザインNO.

3 形状

M: マニホールドブロック
B: 隔壁用ナット
C: フランジ形ナット
P: DP用配管ブロック
R: DR用配管ブロック

4 配管方式*1

S: 配管形
G: ガスケット形

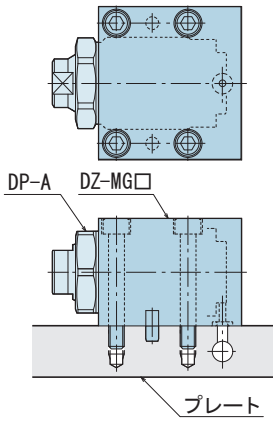
5 ストロークコード*1

S: ショートストローク
M: 標準ストローク
L: ロングストローク

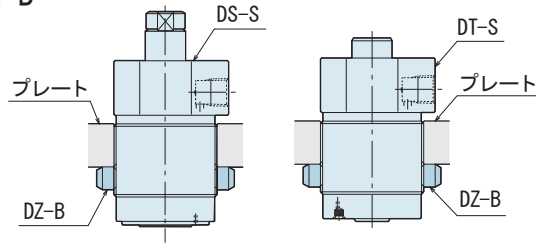
*1: 3 形状が“M形”マニホールドブロックの場合のみ表示が必要です

● 使用例

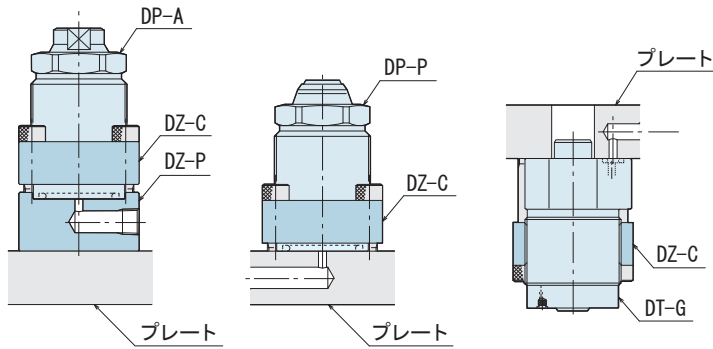
DZ-M



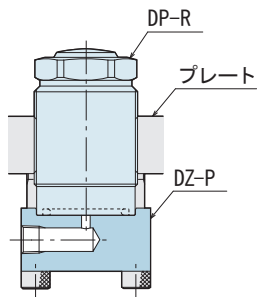
DZ-B



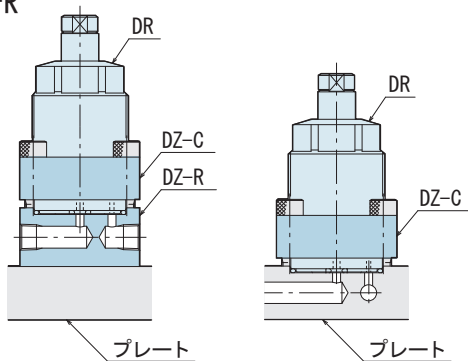
DZ-C



DZ-P

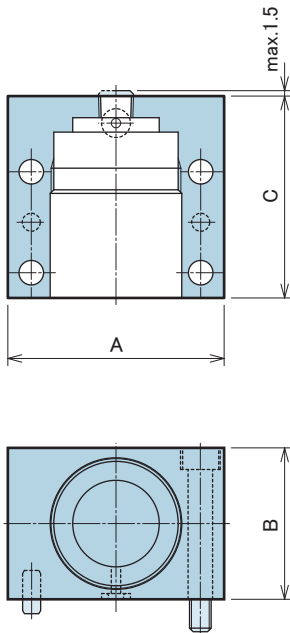


DZ-R



小型ネジ込み式単動シリンダ

マニホールドブロック : DZ-M

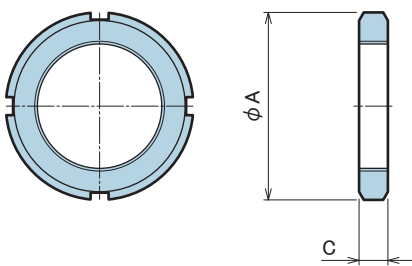


寸法表

形式	DZ0160-M□□			DZ0220-M□□			DZ0240-M□□			DZ0300-M□□			DZ0360-M□□			DZ0450-M□□			DZ0550-M□□			DZ0650-M□□			DZ0800-M□□					
シリンダ形式	DP0160			DP0221			DP0241			DP0301			DP0361			DP0451			DP0551			DP0651			DP0801					
ストロークコード	S	M	L	S	M	L	S	M	L	S	M	L	S	M	L	S	M	L	S	M	L	S	M	L	S	M	L	S	M	L
A	32			38			45			50			60			75			90			105			120					
B	22			28			32			38			42			52			62			72			88					
C	34	40	49	32.5	38.5	51.5	35	42.5	59	38.5	45.5	65	43	56	77	50	63	85.5	56	69.5	92	65	79	108.5	70	88	119			

備考 1. 各部詳細寸法および取付部加工寸法は、「寸法表 : DP00A-**-01 (P17 ~ P18)」を参照願います。

隔壁用ナット (取付ナット) : DZ-B

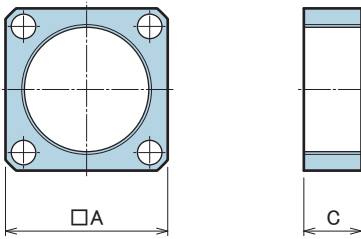


寸法表

形式	DZ0160-B	DZ0220-B	DZ0240-B	DZ0300-B	DZ0360-B	DZ0450-B	DZ0550-B	DZ0650-B	DZ0800-B
シリンダ形式	D□0160	D□0221	D□0241	D□0301	D□0361	D□0451	D□0551	D□0651	D□0801
A	25	32	38	45	52	65	75	85	105
C	5	6	7	7	8	10	11	12	15

備考 1. 各部詳細寸法および取付部加工寸法は、「寸法表 : DP00A-**-01 (P19)」を参照願います。

フランジ形ナット:DZ-C

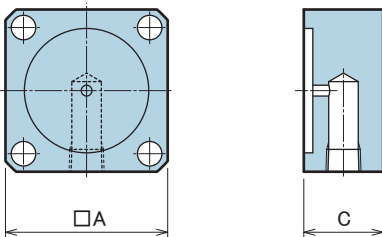


寸法表

形式	DZ0160-C	DZ0220-C	DZ0240-C	DZ0300-C	DZ0360-C	DZ0450-C	DZ0550-C	DZ0650-C	DZ0800-C
シリンダ形式	D□0160	D□0221	D□0241	D□0301	D□0361	D□0451	D□0551	D□0651	D□0801
A	25	28	32	38	45	55	70	80	90
C	12	14	14	15	16	18	20	25	25

備考 1. 各部詳細寸法および取付部加工寸法は、「寸法表: DP00A-**-01 (P19)」を参照願います。

DP用配管ブロック:DZ-P

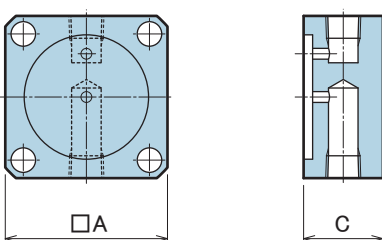


寸法表

形式	DZ0160-P	DZ0220-P	DZ0240-P	DZ0300-P	DZ0360-P	DZ0450-P	DZ0550-P	DZ0650-P	DZ0800-P
シリンダ形式	DP0160	DP0221	DP0241	DP0301	DP0361	DP0451	DP0551	DP0651	DP0801
A	25	28	32	38	45	55	70	80	90
C	19	19	19	22	22	25	25	25	28

備考 1. 各部詳細寸法および取付部加工寸法は、「寸法表: DP00A-**-01 (P19)」を参照願います。

DR用配管ブロック:DZ-R



寸法表

形式	DZ0220-R	DZ0240-R	DZ0300-R	DZ0360-R	DZ0450-R	DZ0550-R	DZ0650-R	DZ0800-R
シリンダ形式	DR0221	DR0241	DR0301	DR0361	DR0451	DR0551	DR0651	DR0801
A	28	32	38	45	55	70	80	90
C	19	19	22	22	25	25	25	28

備考 1. 各部詳細寸法および取付部加工寸法は、「寸法表: DP00A-**-01 (P20)」を参照願います。