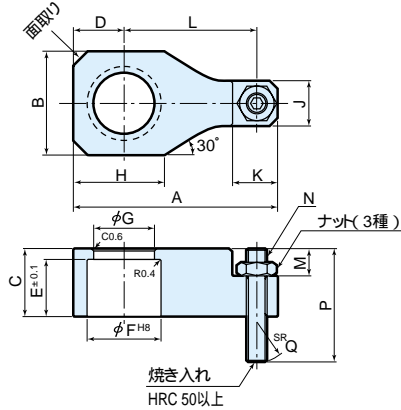
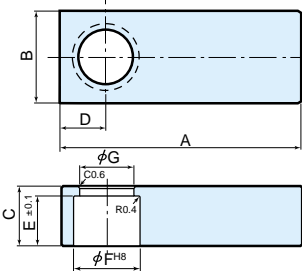


注意)記載以外の詳細公差寸法については、別途お問い合わせください。

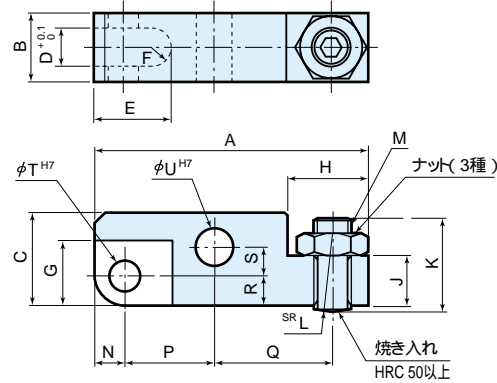
### LZ□□-LE1 LT/LG, LV/LHの標準スイングレバー(材質:S45C)



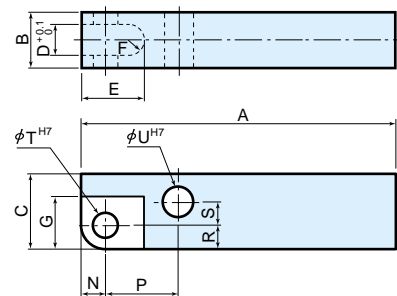
### LZ□□-LE2 LT/LG, LV/LHの素材レバー(材質:S45C)



### LZ□□-LJ1 LM/LJ, LQ/LKの標準リンクレバー(材質:S45C)



### LZ□□-LJ2 LM/LJ, LQ/LKの素材レバー(材質:S45C)



### LZ□□-LE1

レバー形式	LZ0360-LE1	LZ0400-LE1	LZ0481-LE1	LZ0550-LE1	LZ0650-LE1	LZ0750-LE1	LZ0900-LE1	LZ1050-LE1
クランプ形式	LT0360	LT0400	LT0480	LT0550	LT0650	LT0750	LG0900	LG1050
	LV0360	LV0400	LV0480	LV0550	LV0650	LV0750	LH0901	LH1051
A	50	56.5	65.5	77	91.5	105	127	152
B	26	28	35	38	50	58	75	90
C	12	16	19	25	25	32	38	45
D	13	14	17.5	19	25	29	38	45
E	9.5	13	15	21	21	27	33	39
F	17	20	25	28	34	40	49	60
G	13.9 <sup>+0.15</sup> <sub>0</sub>	16.7 <sup>+0.15</sup> <sub>0</sub>	20.6 <sup>+0.15</sup> <sub>0</sub>	23 <sup>+0.15</sup> <sub>0</sub>	28 <sup>+0.15</sup> <sub>0</sub>	32.9 <sup>+0.20</sup> <sub>0</sub>	41.8 <sup>+0.20</sup> <sub>0</sub>	51.2 <sup>+0.20</sup> <sub>0</sub>
H	22.5	24	28	34	40	47	53	65
J	10	12	12	17	19	22	27	32
K	11	13	13	17	22	25	31	38
L	32	36.5	42	50	56.5	65	75	90
M	4.5	6	8	10	12	16	16	18
N	M5×0.8	M6	M6	M8	M10	M12	M16	M20
P	28	33	38	42	47	52	56	65
Q	8	10	10	15	20	30	45	60
面取り	C1	C1	C1	C1	C3	C4	C10	C16

備考 1. 標準レバーは、そのまま組付けてご使用ください。  
2. 標準レバーを使用した場合のクランプ力は、「能力線図」に示します。

### LZ□□-LE2

レバー形式	LZ0360-LE2	LZ0400-LE2	LZ0481-LE2	LZ0550-LE2	LZ0650-LE2	LZ0750-LE2	LZ0900-LE2	LZ1050-LE2
クランプ形式	LT0360	LT0400	LT0480	LT0550	LT0650	LT0750	LG0900	LG1050
	LV0360	LV0400	LV0480	LV0550	LV0650	LV0750	LH0901	LH1051
A	85	90	95	100	120	125	180	250
B	26	28	35	38	50	58	75	90
C	12	16	19	25	25	32	38	45
D	13	14	17.5	19	25	29	38	45
E	9.5	13	15	21	21	27	33	39
F	17	20	25	28	34	40	49	60
G	13.9 <sup>+0.15</sup> <sub>0</sub>	16.7 <sup>+0.15</sup> <sub>0</sub>	20.6 <sup>+0.15</sup> <sub>0</sub>	23 <sup>+0.15</sup> <sub>0</sub>	28 <sup>+0.15</sup> <sub>0</sub>	32.9 <sup>+0.20</sup> <sub>0</sub>	41.8 <sup>+0.20</sup> <sub>0</sub>	51.2 <sup>+0.20</sup> <sub>0</sub>

備考 1. 素材レバーは、必要に応じて先端部を追加加工してご使用ください。  
また、取付部加工は本図をご参考に製作願います。

### LZ□□-LJ1

レバー形式	LZ0360-LJ1	LZ0400-LJ1	LZ0480-LJ1	LZ0550-LJ1	LZ0650-LJ1	LZ0750-LJ1	LZ0900-LJ1	LZ1050-LJ1
クランプ形式	LM0360	LM0400	LM0480	LM0550	LM0650	LM0750	LJ0902	LJ1052
	LQ0360	LQ0400	LQ0480	LQ0550	LQ0650	LQ0750	LK0901	LK1051
A	43	48	54	64	74.5	88.5	102.5	125
B	10 <sub>0.2</sub>	12 <sub>0.3</sub>	12 <sub>0.3</sub>	16 <sub>0.3</sub>	19 <sub>0.3</sub>	22 <sub>0.3</sub>	25 <sub>0.3</sub>	32 <sub>0.4</sub>
C	12.5	14	16	20	25	32	38	45
D	5	6	6	8	10	11	13	16
E	12.5	14.5	16	16.5	21	25.5	30.5	36
F	2.5	3	3	4	5	5.5	6.5	8
G	10	12	13	13	17.5	22	26	30.5
H	10.5	13	13	17	22	25	31	38
J	7	7.5	8	10	13	16	22	27
K	14.5	16	18	22	27	31	40	47
L	9	10	10	15	20	30	45	60
M	M5×0.8	M6	M6	M8	M10	M12	M16	M20
N	4.5	5.5	6	6	8	10	11	13
P	14.5	16	18.5	21	24.5	30	36	44
Q	19	20.5	23.5	29	32	37.5	41.5	51
R	4.5	5.5	6	6	8	10	11	13
S	2.5	2.5	3.5	6	7.5	9.5	13	16
T	5	6	6	6	8	10	12	15
U	5	6	6	8	10	12	15	18

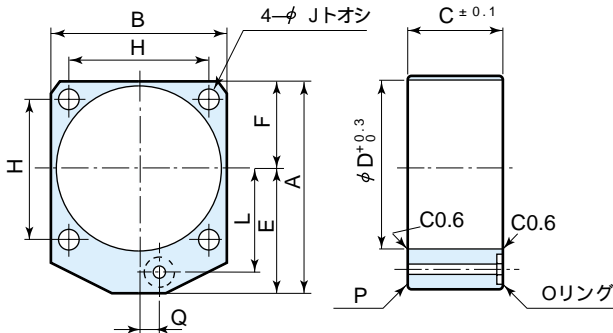
備考 1. クランプ力は、「能力線図」に示します。

### LZ□□-LJ2

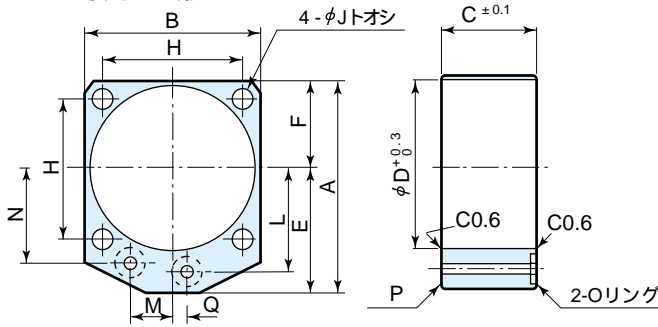
レバー形式	LZ0360-LJ2	LZ0400-LJ2	LZ0480-LJ2	LZ0550-LJ2	LZ0650-LJ2	LZ0750-LJ2	LZ0900-LJ2	LZ1050-LJ2
クランプ形式	LM0360	LM0400	LM0480	LM0550	LM0650	LM0750	LJ0902	LJ1052
	LQ0360	LQ0400	LQ0480	LQ0550	LQ0650	LQ0750	LK0901	LK1051
A	70	75	85	90	105	110	160	220
B	10 <sub>0.2</sub>	12 <sub>0.3</sub>	12 <sub>0.3</sub>	16 <sub>0.3</sub>	19 <sub>0.3</sub>	22 <sub>0.3</sub>	25 <sub>0.3</sub>	32 <sub>0.4</sub>
C	12.5	14	16	20	25	32	38	45
D	5	6	6	8	10	11	13	16
E	12.5	14.5	16	16.5	21	25.5	30.5	36
F	2.5	3	3	4	5	5.5	6.5	8
G	10	12	13	13	17.5	22	26	30.5
N	4.5	5.5	6	6	8	10	11	13
P	14.5	16	18.5	21	24.5	30	36	44
R	4.5	5.5	6	6	8	10	11	13
S	2.5	2.5	3.5	6	7.5	9.5	13	16
T	5	6	6	6	8	10	12	15
U	5	6	6	8	10	12	15	18

備考 1. 素材レバーは、必要に応じて先端部を追加加工してご使用ください。  
また、取付部加工は本図をご参考に製作願います。

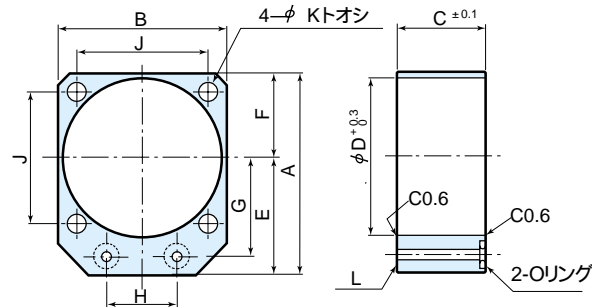
**LZ**    -MS  
**マニホールドブロック(オプション)**  
**単動 MS形**



**LZ**    -MP  
**油圧・エアVENT**  
**LC専用 MP形**

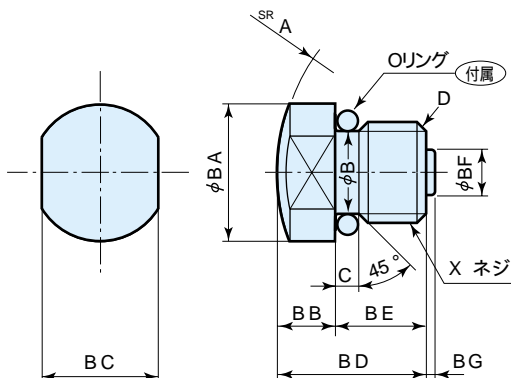


**LZ**    -MD  
**複動 MD形**



**付属品**

**LC/LDコンタクトボルト**



ブロック形式	LZ0360-MS	LZ0400-MS	LZ0480-MS	LZ0550-MS	LZ0650-MS	LZ0750-MS	LZ0900-MS	LZ1050-MS
A	51.5	56.5	62	70	82	93	107	122
B	40	45	51	60	70	80	95	110
C	20	20	27	30	32	37	45	50
D	36	40	48	55	65	75	90	105
E	31.5	34	36.5	40	47	53	59.5	67
F	20	22.5	25.5	30	35	40	47.5	55
H	31.5	34	40	47	55	63	75	88
J	4.5	5.5	5.5	6.8	6.8	9	11	14
L	23.5	26	30	33.5	39.5	45	52.5	60
Q	5	5	0	0	0	0	0	0
Oリング	1BP5	1BP5	1BP5	1BP5	1BP7	1BP7	1BP7	1BP7
クラップ形式	LT0360	LT0400	LT0480	LT0550	LT0650	LT0750	LG0900	LG1050
	LM0360	LM0400	LM0480	LM0550	LM0650	LM0750	LJ0902	LJ1052

備考 1. 本表に示すブロックの厚さ(C寸法)以外が必要な場合は、P面を追加加工(表面粗度 6.3S)してご使用ください。  
 また、本図をご参考に製作されることを、おすすめします。

ブロック形式	LZ0400-MP	LZ0480-MP	LZ0550-MP	LZ0650-MP	LZ0750-MP	LZ0900-MP
M	8	11	13	14	15	15
N	25	28	31	37	42.5	50
Oリング	1BP5	1BP5	1BP5	1BP7	1BP7	1BP7
サポート形式	LC0402	LC0482	LC0552	LC0652	LC0752	LC0902

備考 1. 本表に示すブロックの厚さ(C寸法)以外が必要な場合は、P面を追加加工(表面粗度 6.3S)してご使用ください。  
 また、本図をご参考に製作されることを、おすすめします。  
 2. 各部の寸法は、LZ    -MS(上表)をご参照ください。

ブロック形式	LZ0360-MD	LZ0400-MD	LZ0480-MD	LZ0550-MD	LZ0650-MD	LZ0750-MD	LZ0900-MD	LZ1050-MD
A	49	54	61	69	81	92	107	122
B	40	45	51	60	70	80	95	110
C	20	20	27	30	32	37	45	50
D	36	40	48	55	65	75	90	105
E	29	31.5	35.5	39	46	52	59.5	67
F	20	22.5	25.5	30	35	40	47.5	55
G	23.5	26	30	33.5	39.5	45	52.5	60
H	16	18	22	24	30	32	37	45
J	31.4	34	40	47	55	63	75	88
K	4.5	5.5	5.5	6.8	6.8	9	11	14
Oリング	1BP5	1BP5	1BP5	1BP5	1BP7	1BP7	1BP7	1BP7
クラップ形式	LV0360	LV0400	LV0480	LV0550	LV0650	LV0750	LH0901	LH1051
	LQ0360	LQ0400	LQ0480	LQ0550	LQ0650	LQ0750	LK0901	LK1051

備考 1. 本表に示すブロックの厚さ(C寸法)以外が必要な場合は、L面を追加加工(表面粗度 6.3S)してご使用ください。  
 また、本図をご参考に製作されることを、おすすめします。

サポート形式	-	-	LC0402	LC0482	LC0552	LC0652	LC0752	LC0902
LD0262								
LD0302								
LD0362								
LD0452								
BA	9	11.5	12.5		16.5		21.5	
BB	3	4	4		6		9	
BC	8	10	11		14		19	
BD	10.5	13	13		17		24	
BE	7.5	9	9		11		15	
BF	3.5	5	6		7.5		10.5	
BG	0.5	1	1		1		1	
A	30	30	50		80		125	
B	4.5	6	8.2		10		13.5	
C	1.5	2	2		3		4	
D	C0.6	C0.8	C1		C1.2		C1.4	
X	M6	M8	M10		M12		M16	
Oリング	S5 (NOK製)	S6 (NOK製)	S8 (NOK製)		S10 (NOK製)		AS568-014	
硬度	HRC 50 以上							

備考 1. 付属以外のアタッチメントをプランジャ先端部に取り付ける場合は、アタッチメントの質量とプランジャバネ力を考慮の上取付け願います。  
 プランジャ内部にバネを設置していますので、アタッチメントのネジ部分寸法が異なるものを使用されますと、プランジャバネ力が変化したり、プランジャバネが破損して動作不良の原因となる場合があります。