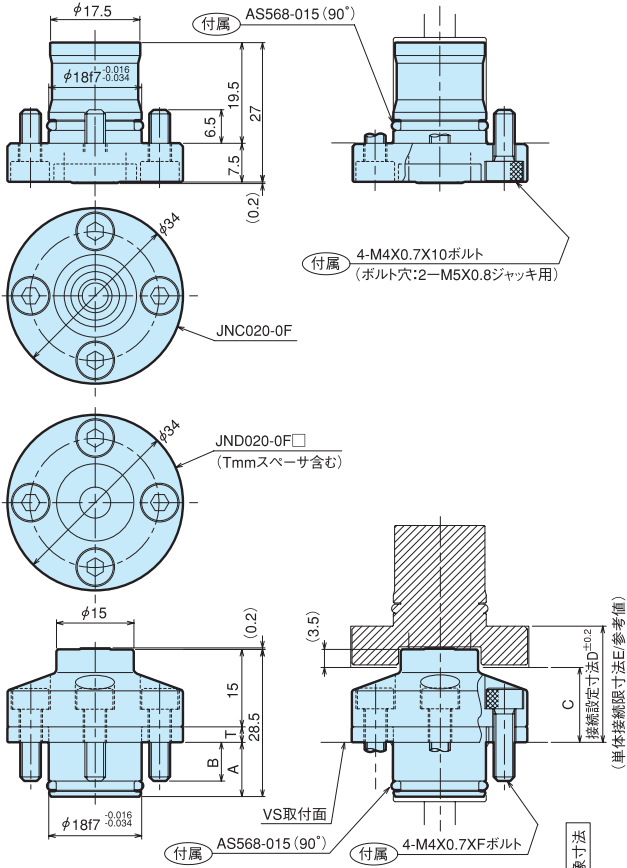
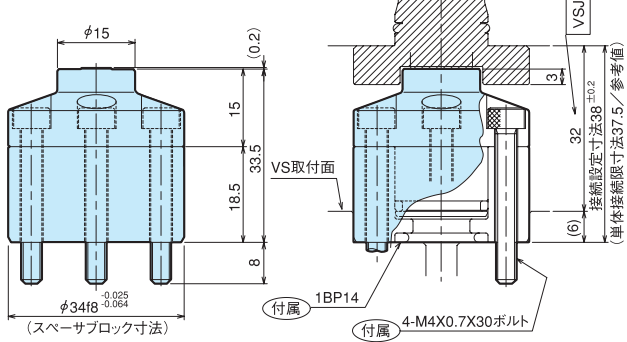


外形寸法

JNC020-0F/JND020-0F□ (0Dを除く)

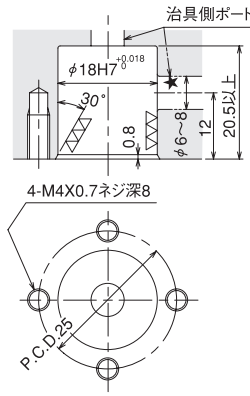


JND020-0F0D*

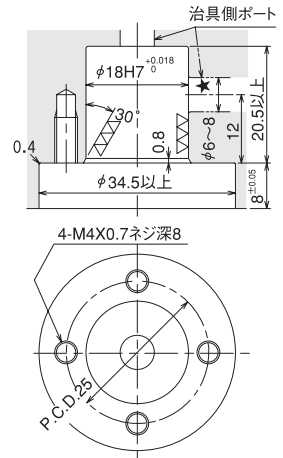


取付面加工図

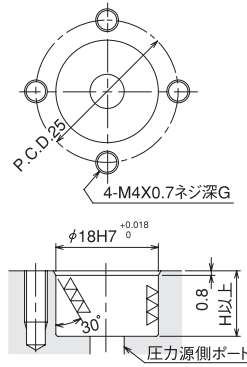
JNC020-0F□
(VSJブロック併用時)



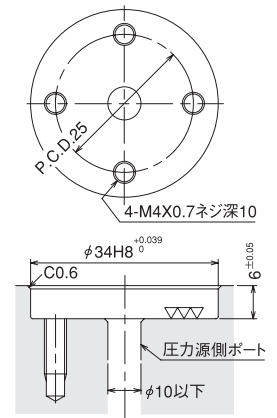
JNC020-0F□
(VSBブロック併用時)



JND020-0F□ (0Dを除く)



* JND020-0F0D



スペーサ厚さ選定表

形式	JND020-0F	0F05	0F15	0F40	0F65	0F80	0F0D
併用KPCS	クランプ形式	VS0020-M/VS0040-M	VS0060-M	VS0100-M	VS0160-M	VS0160-M	VS0160-M
	ブロック形式	VSB020	VSB060	VSB100	VSB160	VSB160	VSB160
寸法	VSJ	VSJ020	VSJ060	VSJ100	VSJ160	VSJ160	VSJ160
	T	0	0.5	1.5	4	6.5	8
	A	13.5	13	12	9.5	7	5.5
	B	6.5	6	7	6.5	6	8.5
	C	11.5	—	13	—	15.5	—
	D	19.5	20	21	23.5	26	27.5
	E	19	19.5	20.5	23	25.5	27
	F	10	10	12	14	16	20
G	8	8	9	8	8	10	
H	14.5	14	13	10.5	8	6.5	上図参照

使用上の注意

<JN□020-0F□/フランジ形専用>

- 1.KPCS(VS)機器を併用しない場合は、通常JNC020-0F/JND020-0Fを使用してください。
- 2.接続状態で油圧供給する場合は、KPCS機器のVSバレットクランプをロック状態としてください。(VS併用の場合)
- 3.治具側ポートが★印の場合、流量特性は低下します。(詳細は別途お問合せください。)
- 4.VSBとVSJを併用する場合は、別途お問合せください。