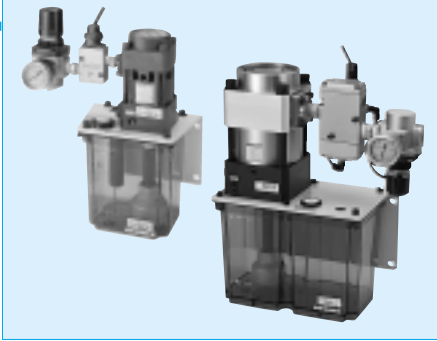


油圧バルブを内蔵したポンプを手動で操作する1回路用の油圧ユニットです。



形式表示

C V 2 B 7 0 - 0 - H H R - P

デザインNo.

タンク容量	ポンプ圧力コード	
2: 2ℓ (ABポンプのみ)	3: AB3000-V	3: AC3000-V
5: 5ℓ	4: AB4000-V	4: AC4000-V
	5: AB5000-V	5: AC5000-V
	6: AB6000-V	6: AC6000-V
	7: AB7000-V	7: AC7000-V
	8: AB8000-V	8: AC8000-V
		9: AC9000-V

流体コード
 0: 一般作動油(作動油リスト参照)
 S: シリコンオイル
 G: 水-グリコール(AB8000, AC8000, AC9000を除く)
 (タンクは鉄製となります)

制御形式
 HH: メカニカルセレクトバルブ式
 5A: ソレノイドバルブ式(DC24V)
 1A: ソレノイドバルブ式(AC100V)
 F: フットスイッチ

エア供給側直付け機器
 R: 標準(エアレギュレータ)
 D: フィルターレギュレータ付(オートドレン式)

ゲージ付
 無記号: 標準MPa表示
 P: 米国専用PSI表示

注: 一部の形式は、受注生産品です。ご注文の際は事前に納期をお問い合わせください。

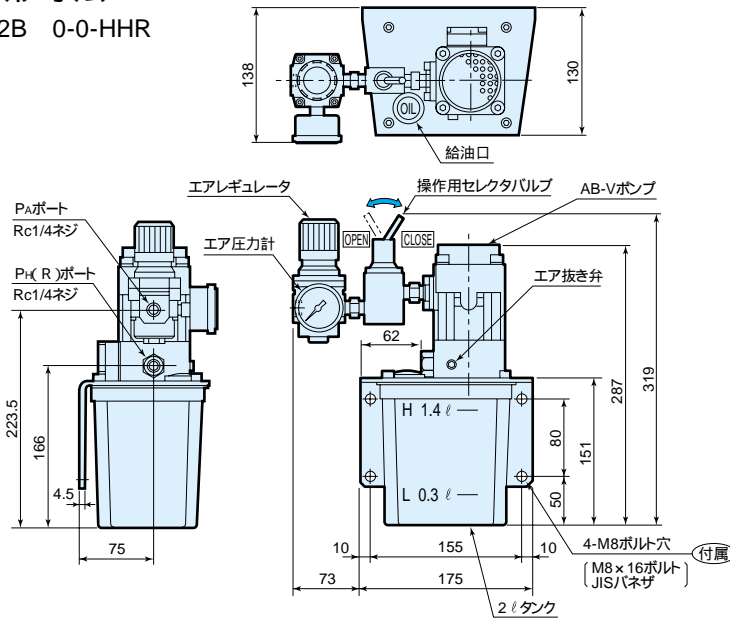
仕様

形式	CV□□30	CV□□40	CV□□50	CV□□60	CV□□70	CV□□80	CV□□90
*1吐出油圧 MPa	ABポンプ 2.4~4.5 ACポンプ 2.3~4.2	4.0~7.0 3.6~7.0	6.0~11.0 5.8~9.6	10.0~17.5 8.9~16.3	15.5~27.0 14.4~26.4	25.0~43.5 22.6~43.2	— 35.3~64.7
タンク容量 ℓ	2: 2ℓ (H. L.-L. L. =1.1ℓ) / 5: 5ℓ (H. L.-L. L. =3.1ℓ)						
使用温度	0~70						
使用流体	ISO-VG-32相当一般作動油(流体コードによる)						

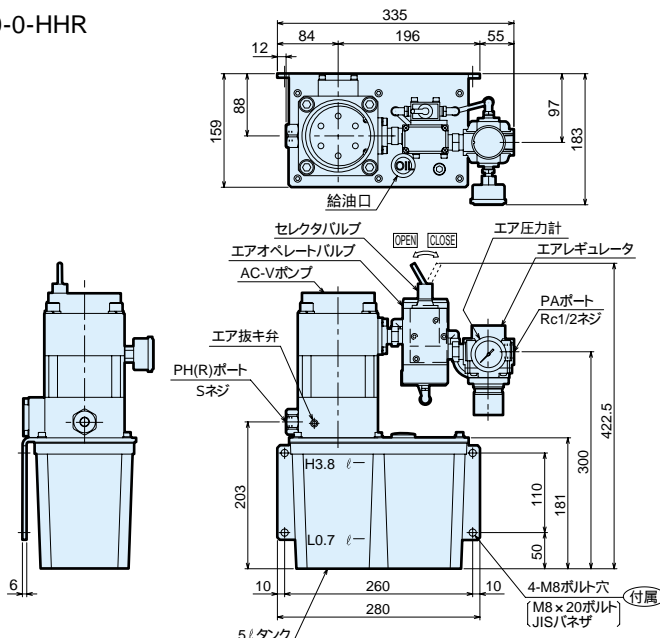
*1. 吐出油圧は、設定エア圧力0.3~0.5MPaの場合を示します。
 備考: 1. 吐出油量は、ポンプ性能曲線を参照ください。
 2. エア消費量: ABポンプ: 0.4 Nm³/min, ACポンプ: 1.0N³/min

外形寸法

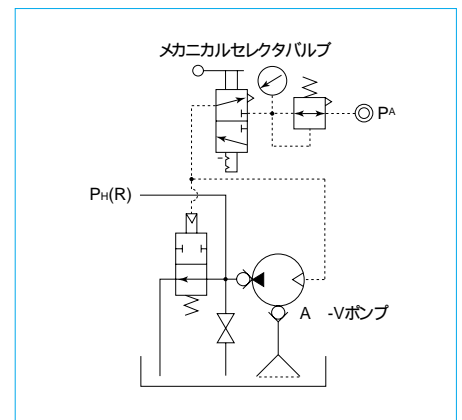
CV2B 0-0-HHR



CV5C 0-0-HHR



回路記号



PH(R)ポートサイズ

ポンプ形式	S
AC3000/4000	Rc3/8
AC5000~9000	Rc1/4

本図以外の仕様につきましてはお問い合わせください。