

御取引各位

株式会社 コスメック

スピードコントロールバルブ(model BZL) 販売開始のお知らせ

拝啓 貴社ますますご清栄のこととお喜び申し上げます。

平素は格別のご高配を賜り厚く御礼申し上げます。

さて、今般お客様のニーズにお応えする為、微小流量調整がより容易となった
新型スピードコントロールバルブ(model BZL)の販売を開始いたしました。

伴い長い間ご愛顧いただきました従来型 BZ は新型 BZL へ随時販売移管させていただきます。

誠に勝手ながら、従来型 BZ は現在の在庫が無くなり次第、販売中止とさせていただきます。

新型 BZL への変更が不可の場合や、緊急対応用のために従来型 BZ が必要となる際は、
弊社営業担当までお問合せ願います。

今後は新型 BZL スピードコントロールバルブでのご用命を賜りたく、ご案内申し上げます。

敬具

記

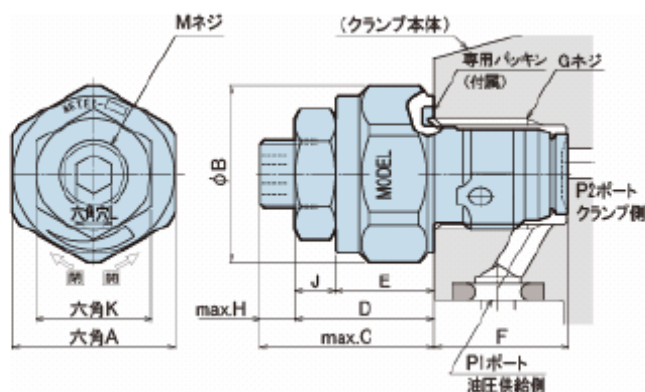
1. 形式変更について

- ・メータインタイプ BZA0□0 ⇒ **BZL0□00-A**
- ・メータアウトタイプ BZB0□0 ⇒ **BZL0□00-B**

2. 寸法・取付上の互換性について

- ・全てのタイプで取付互換を有します。

ただし、取り付けしたシリンダからの飛び出し量が 4.5mm 増加しておりますので、
干渉に御注意下さい。



※max.C/D/E/max.H 寸法が増加しております。

※仕様詳細につきましてはカタログを参照願います。

3. 変更時期

2008年10月30日より随時切換えさせていただきます。

詳細やご不明点につきましては、カタログ、ホームページ(<http://www.kosmek.co.jp/>)を
ご覧いただくか、弊社担当営業担当までお問合せください。

以上