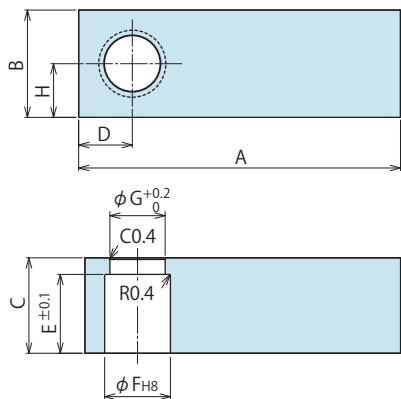


● アクセサリ：テーパロックレバー用素材スイングレバー

形式表示

**WHZ 160 0 - T**  
 サイズ (右表参照)      デザイン No. (製品のバージョン情報)



形式	WHZ0600-T	WHZ1000-T	WHZ1600-T	WHZ2500-T	WHZ4000-T
対応機器形式※1	WHE0600-2□□□ WHE0600-2□□□-Y□	WHE1000-2□□□ WHE1000-2□□□-Y□	WHE1600-2□□□ WHE1600-2□□□-Y□	WHE2500-2□□□ WHE2500-2□□□-Y□	WHE4000-2□□□ WHE4000-2□□□-Y□
A	90	90	125	150	170
B	21	25	28	34	45
C	14	16	18	22	26
D	10.5	12.5	14	17	23
E	11	13	15	18	22
F	14 <sup>+0.027</sup> <sub>0</sub>	16 <sup>+0.027</sup> <sub>0</sub>	18 <sup>+0.027</sup> <sub>0</sub>	22 <sup>+0.033</sup> <sub>0</sub>	28 <sup>+0.033</sup> <sub>0</sub>
G	11	13	15	17	23.5
H	10.5	12.5	14	17	22.5

注意事項

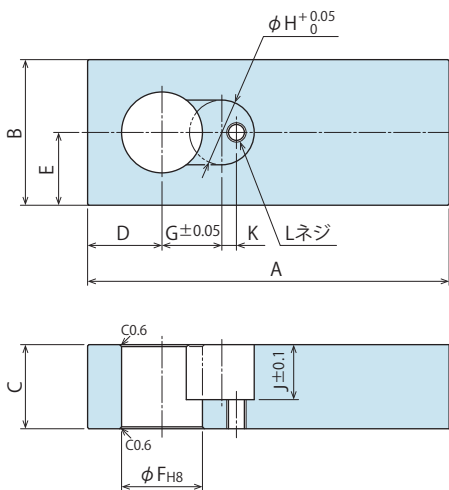
1. 材質 S50C 表面処理：黒色酸化皮膜
2. 必要に応じ、先端部を追加加工および処理をしてご使用ください。
3. 位相決めを行う場合は、テーパロックレバー設計寸法を参照のうえ追加加工してください。

※1. -A タイプ (クイックチェンジレバータイプ A) 時はクイックチェンジレバータイプ A 用のアクセサリを参照願います。  
 -F タイプ (クイックチェンジレバータイプ F) 時はクイックチェンジレバータイプ F 用のアクセサリを参照願います。  
 -P タイプ (天秤レバータイプ) 時は客先殿にて設計願います。

● アクセサリ：クイックチェンジレバータイプA用素材スイングレバー

形式表示

**WHZ 160 0 - A**  
 サイズ (右表参照)      デザイン No. (製品のバージョン情報)



形式	WHZ0600-A	WHZ1000-A	WHZ1600-A	WHZ2500-A	WHZ4000-A
対応機器形式	WHE0600-2□□□-A	WHE1000-2□□□-A	WHE1600-2□□□-A	WHE2500-2□□□-A	WHE4000-2□□□-A
A	90	90	125	150	170
B	21	25	28	34	45
C	14	16	18	22	26
D	10.5	12.5	14	17	23
E	10.5	12.5	14	17	22.5
F	12 <sup>+0.027</sup> <sub>0</sub>	14 <sup>+0.027</sup> <sub>0</sub>	16 <sup>+0.027</sup> <sub>0</sub>	20 <sup>+0.033</sup> <sub>0</sub>	25 <sup>+0.033</sup> <sub>0</sub>
G	10.75	12	13	16	18.5
H	10.5	12	12	15	20
J	9.5	11	11	13	17
K	1.25	2	2	2.5	4.5
L	M4×0.7	M4×0.7	M4×0.7	M5×0.8	M6

注意事項

1. 材質 S50CH 表面処理：黒色酸化皮膜
2. 必要に応じ、先端部を追加加工および処理をしてご使用ください。
3. ストップ兼位相決め用ピン穴は、クイックチェンジレバータイプ A 設計寸法を参照のうえ、必要な位相に追加加工してください。
4. クイックチェンジレバータイプ A 用締結キット (WHZ□-W) は、別売品です。

● アクセサリ：クイックチェンジレバータイプA用締結キット

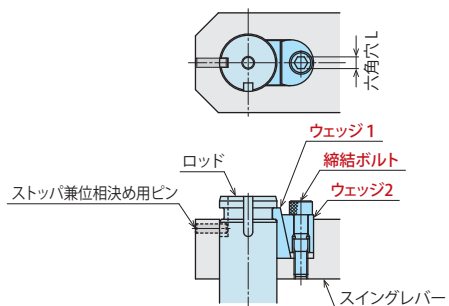
形式表示

**WHZ 160 1 - W**  
 サイズ (右表参照)      デザイン No. (製品のバージョン情報)

クイックチェンジレバータイプAのレバー取付に必要な締結キットです。クランプ本体とは、別売品となります。

【キット内容】

- ・ウェッジ1    ・ウェッジ2    ・締結ボルト



形式	WHZ0601-W	WHZ1001-W	WHZ1601-W	WHZ2501-W	WHZ4001-W
対応機器形式	WHE0600-2□□□-A	WHE1000-2□□□-A	WHE1600-2□□□-A	WHE2500-2□□□-A	WHE4000-2□□□-A
締結ボルト呼び	M4×0.7	M4×0.7	M4×0.7	M5×0.8	M6
六角穴L	mm	2.5	2.5	3	4
締付トルク	N・m	2.5	2.5	5.0	8.0

● アクセサリ：テーパロックレバー用素材スイングレバー

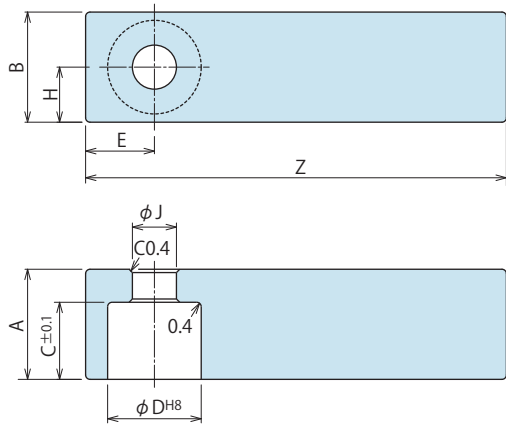
(mm)

形式表示

**WHZ 040 0 - T**

サイズ  
(右表参照)

デザイン No.  
(製品のバージョン情報)



形式	WHZ0320-T	WHZ0400-T	WHZ0500-T	WHZ0630-T
対応機器形式	WHA0320-2□□	WHA0400-2□□	WHA0500-2□□	WHA0630-2□□
	※1 WHA0320-2□□D	WHA0400-2□□D	WHA0500-2□□D	WHA0630-2□□D
	WHA0320-2□□-Q25	WHA0400-2□□-Q25	WHA0500-2□□-Q25	WHA0630-2□□-Q25
A	20	22	28	35
B	20	22	28	35
C	14	18	22	24
D	17 <sup>+0.027</sup> <sub>0</sub>	19 <sup>+0.033</sup> <sub>0</sub>	24 <sup>+0.033</sup> <sub>0</sub>	29 <sup>+0.033</sup> <sub>0</sub>
E	12.5	13	16	19
H	10	11	14	17.5
J	9	9	11	14
Z	90	125	150	180

注意事項

1. 材質 S45C 表面処理：黒色酸化皮膜
2. 必要に応じ、先端部を追加加工および処理をしてご使用ください。
3. 位相決めを行う場合は、テーパロックレバー設計寸法を参照のうえ追加加工してください。

- ※6. -Aタイプ（クイックチェンジレバータイプ A）時はクイックチェンジレバータイプ A 用のアクセサリを参照願います。  
 -Fタイプ（クイックチェンジレバータイプ F）時はクイックチェンジレバータイプ F 用のアクセサリを参照願います。  
 -Pタイプ（天秤レバータイプ）時は客先殿にて設計願います。

● アクセサリ：クイックチェンジレバータイプA用素材スイングレバー

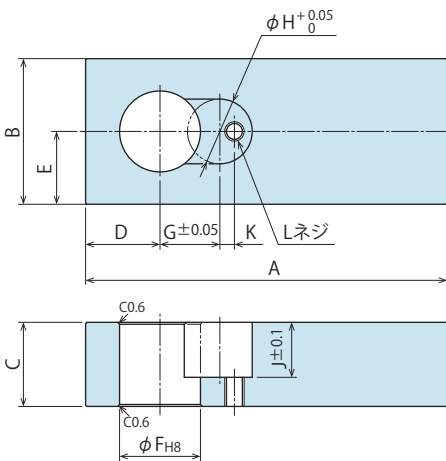
(mm)

形式表示

**WHZ 160 0 - A**

サイズ  
(右表参照)

デザイン No.  
(製品のバージョン情報)



形式	WHZ1000-A	WHZ1600-A	WHZ2500-A	WHZ4000-A
対応機器形式	WHA0320-2□□□-A	WHA0400-2□□□-A	WHA0500-2□□□-A	WHA0630-2□□□-A
A	90	125	150	170
B	25	28	34	45
C	16	18	22	26
D	12.5	14	17	23
E	12.5	14	17	22.5
F	14 <sup>+0.027</sup> <sub>0</sub>	16 <sup>+0.027</sup> <sub>0</sub>	20 <sup>+0.033</sup> <sub>0</sub>	25 <sup>+0.033</sup> <sub>0</sub>
G	12	13	16	18.5
H	12	12	15	20
J	11	11	13	17
K	2	2	2.5	4.5
L	M4×0.7	M4×0.7	M5×0.8	M6

注意事項

1. 材質：S50CH 表面処理：黒色酸化皮膜
2. 必要に応じ、先端部を追加加工および処理をしてご使用ください。
3. ストップ兼位相決め用ピン穴は、クイックチェンジレバータイプ A 設計寸法を参照のうえ、必要な位相に追加加工してください。
4. クイックチェンジレバータイプ A 用締結キット (WHZ□-W) は、別売品です。

● アクセサリ：クイックチェンジレバータイプA用締結キット

形式表示

**WHZ 160 1 - W**

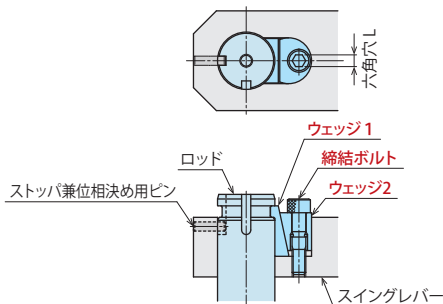
サイズ  
(右表参照)

デザイン No.  
(製品のバージョン情報)

クイックチェンジレバータイプAのレバー取付に必要な締結キットです。クランプ本体とは、別売品となります。

【キット内容】

- ・ウェッジ1 ・ウェッジ2 ・締結ボルト



形式	WHZ1001-W	WHZ1601-W	WHZ2501-W	WHZ4001-W
対応機器形式	WHA0320-2□□□-A	WHA0400-2□□□-A	WHA0500-2□□□-A	WHA0630-2□□□-A
締結ボルト呼び	M4×0.7	M4×0.7	M5×0.8	M6
六角穴L	mm	2.5	3	4
締付トルク	N・m	2.5	5.0	8.0

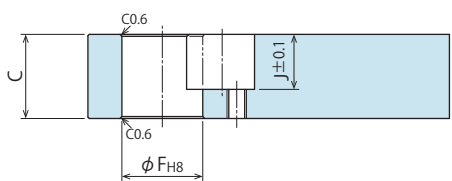
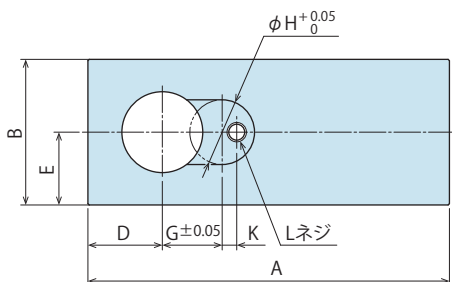
● アクセサリ：クイックチェンジレバータイプA 用素材シングルレバー

形式表示

**WHZ 160 0 - A**

サイズ  
(右表参照)

デザイン No.  
(製品のバージョン情報)



(mm)

形式	WHZ0600 -A	WHZ1000 -A	WHZ1600 -A	WHZ2500 -A	WHZ4000 -A
対応機器形式	WHD0600 -2□-A	WHD1000 -2□-A	WHD1600 -2□-A	WHD2500 -2□-A	WHD4000 -2□-A
A	90	90	125	150	170
B	21	25	28	34	45
C	14	16	18	22	26
D	10.5	12.5	14	17	23
E	10.5	12.5	14	17	22.5
F	12 <sup>+0.027</sup> <sub>0</sub>	14 <sup>+0.027</sup> <sub>0</sub>	16 <sup>+0.027</sup> <sub>0</sub>	20 <sup>+0.033</sup> <sub>0</sub>	25 <sup>+0.033</sup> <sub>0</sub>
G	10.75	12	13	16	18.5
H	10.5	12	12	15	20
J	9.5	11	11	13	17
K	1.25	2	2	2.5	4.5
L	M4×0.7	M4×0.7	M4×0.7	M5×0.8	M6

注意事項

1. 材質：S50CH 表面処理：黒色酸化皮膜
2. 必要に応じ、先端部を追加加工および処理をしてご使用ください。
3. ストップ兼位相決め用ピン穴は、クイックチェンジレバータイプ A 設計寸法を参照のうえ、必要な位相に追加加工してください。
4. クイックチェンジレバータイプ A 用締結キット (WHZ□-W) は、別売品です。

● アクセサリ：クイックチェンジレバータイプA 用締結キット

クイックチェンジレバータイプAの取付に必要な締結キットです。  
クランプ本体とは、別売品となります。

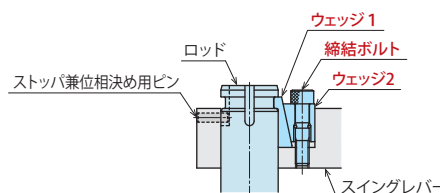
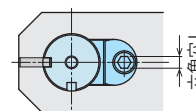
【キット内容】

- ・ウェッジ1
- ・ウェッジ2
- ・締結ボルト

**WHZ 160 1 - W**

1

2



1 対応機器形式

- 060 : WHD0600-2□-A      250 : WHD2500-2□-A
- 100 : WHD1000-2□-A      400 : WHD4000-2□-A
- 160 : WHD1600-2□-A

2 デザインNo.

1 : 製品のバージョン情報です。

形式	WHZ0601-W	WHZ1001-W	WHZ1601-W	WHZ2501-W	WHZ4001-W
対応機器形式	WHD0600-2□-A	WHD1000-2□-A	WHD1600-2□-A	WHD2500-2□-A	WHD4000-2□-A
締結ボルト呼び	M4×0.7	M4×0.7	M4×0.7	M5×0.8	M6
六角穴L	mm	2.5	2.5	3	4
締付トルク	N・m	2.5	2.5	5.0	8.0

ハイパワー  
シリーズ

エアシリーズ

油圧シリーズ

バルブ・カプラ  
ハイドロユニット

手動機器  
アクセサリ

注意事項・その他

エア  
ホールクランプ

SWA

エア  
スイングクランプ

WHA

ダブルピストン  
エアスイングクランプ

WHD

エア  
リンククランプ

WCA

エアスピード  
コントロールバルブ

BZW

エア拡張ロケットピン  
(大径径量タイプ)

VWH

エア  
拡張ロケットピン

VWM

VWK

エアセンサピン

WWA