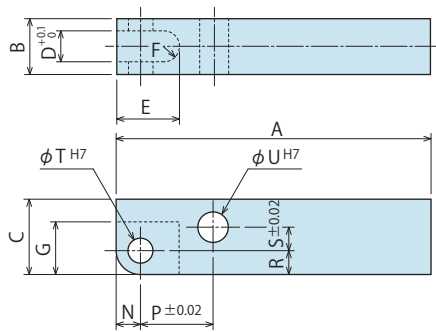


● アクセサリ：素材リンクレバー



形式表示 **WCZ 160 0 - L2**

サイズ
(下表参照)

デザイン No.
(製品のバージョン情報)

(mm)

形式	WCZ0450-L2	WCZ0600-L2	WCZ1000-L2	WCZ1600-L2	WCZ2500-L2	WCZ4000-L2
対応機器形式	WCE0452	WCE0602	WCE1002	WCE1602	WCE2502	WCE4002
A	80	80	90	100	115	140
B	8 _{-0.1} ⁰	10 _{-0.2} ⁰	10 _{-0.2} ⁰	12 _{-0.3} ⁰	16 _{-0.3} ⁰	19 _{-0.3} ⁰
C	11	12.5	12.5	16	20	25
D	4.5	5	5	6	8	10
E	10.75	12.5	12.5	16	17	22
F	R2.25	R2.5	R2.5	R3	R4	R5
G	8.5	10	10	13	13	17.5
N	4	4.5	4.5	6	6	8
P	14.5	16	19.5	21	25	30
R	4	4.5	4.5	6	6	8
S	2.5	2.5	2.5	3.5	6	7.5
T	4 ₀ ^{+0.012}	5 ₀ ^{+0.012}	5 ₀ ^{+0.012}	6 ₀ ^{+0.012}	6 ₀ ^{+0.012}	8 ₀ ^{+0.015}
U	4 ₀ ^{+0.012}	5 ₀ ^{+0.012}	5 ₀ ^{+0.012}	6 ₀ ^{+0.012}	8 ₀ ^{+0.015}	10 ₀ ^{+0.015}

注意事項

1. 材質 S45C 表面処理：黒色酸化皮膜
2. 必要に応じ、先端部を追加加工および処理をしてご使用ください。
3. クランプ本体が **6 無記号** の場合、レバー取付用のピンは、クランプ本体に付属のピン (φADf6、φAEf6、HRC60相当) をご使用ください。
4. クランプ本体が **6 A** 選択時、レバー取付用のピンは、クランプ本体に付属しません。
別途、クイックチェンジレバータイプ A 用段替キット (LZK□-W) を手配ください。
5. クイックチェンジレバータイプ A 用段替キット (LZK□-W) を使用する場合は、ネジ穴の追加加工が必要です。
リンクレバー設計寸法 (Pネジ部) を参照し、追加加工してください。

● アクセサリ：クイックチェンジレバータイプ A 用段替キット

形式表示

LZK 040 0 - W

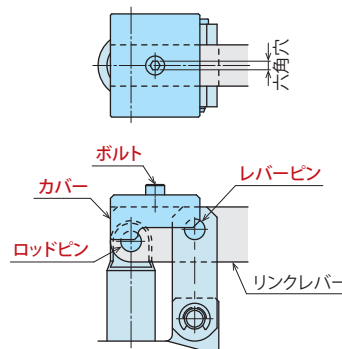
サイズ
(下表参照)

デザイン No.
(製品のバージョン情報)

クイックチェンジレバータイプ A のレバー取付に必要な段替キットです。
クランプ本体とは、別売品となります。

【キット内容】

- ・カバー (ボルト含む) ・ロッドピン ・レバーピン



形式	LZK0360-W	LZK0400-W	LZK0550-W	LZK0650-W
対応機器形式	WCE0602-□-A WCE1002-□-A	WCE1602-□-A	WCE2502-□-A	WCE4002-□-A
ボルト呼び	M3×0.5	M3×0.5	M3×0.5	M4×0.7
六角穴 mm	2.5	2.5	2.5	3
締付トルク N・m	1.3	1.3	1.3	3.2

ハイパワー
シリーズ

エアシリーズ

油圧シリーズ

バルブ・カプラ
ハイドロユニット

手動機器
アクセサリ

注意事項・その他

ハイパワー油圧
スイングクランプ

LHE

ハイパワー油圧
リンククランプ

LKE

ハイパワーエア
ホールクランプ

SWE

ハイパワーエア
スイングクランプ

WHE

ハイパワーエア
リンククランプ

WCE

ハイパワーエア
ワークサポート

WNC

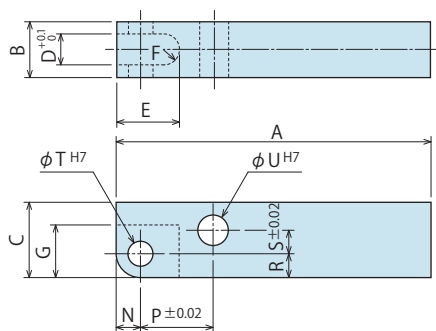
エアロックシリンダ

WNA

ハイパワーエア
パレットクランプ

WVS

● アクセサリ：素材リンクレバー



形式表示

WCZ 040 0 - L2

サイズ
(下表参照)

デザイン No.
(製品のバージョン情報)

(mm)

形式	WCZ0320-L2	WCZ0400-L2	WCZ0500-L2	WCZ0630-L2
対応機器形式	WCA0321	WCA0401	WCA0501	WCA0631
A	90	100	115	140
B	10 ⁰ _{-0.2}	12 ⁰ _{-0.3}	16 ⁰ _{-0.3}	19 ⁰ _{-0.3}
C	12.5	16	20	25
D	5	6	8	10
E	12.5	16	17	22
F	R2.5	R3	R4	R5
G	10	13	13	17.5
N	4.5	6	6	8
P	19.5	21	25	30
R	4.5	6	6	8
S	2.5	3.5	6	7.5
T	5 ^{+0.012} ₀	6 ^{+0.012} ₀	6 ^{+0.012} ₀	8 ^{+0.015} ₀
U	5 ^{+0.012} ₀	6 ^{+0.012} ₀	8 ^{+0.015} ₀	10 ^{+0.015} ₀

注意事項

1. 材質 S45C 表面処理：黒色酸化皮膜
2. 必要に応じ、先端部を追加加工および処理をしてご使用ください。
3. クランプ本体が **6 無記号** の場合、レバー取付用のピンは、クランプ本体に付属のピン (φADf6、φAEf6、HRC60相当) をご使用ください。
4. クランプ本体が **6 A** 選択時、レバー取付用のピンは、クランプ本体に付属しません。別途、クイックチェンジレバータイプ A 用段替キット (LZK□-W) を手配ください。
5. クイックチェンジレバータイプ A 用段替キット (LZK□-W) を使用する場合は、ネジ穴の追加加工が必要です。リンクレバー設計寸法 (P ネジ部) を参照し、追加加工してください。

● アクセサリ：クイックチェンジレバータイプ A 用段替キット

形式表示

LZK 040 0 - W

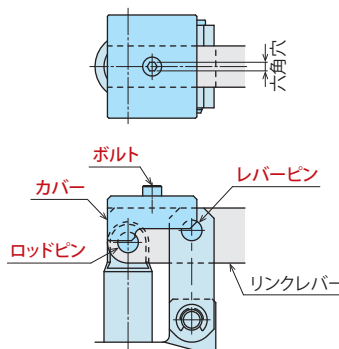
サイズ
(下表参照)

デザイン No.
(製品のバージョン情報)

クイックチェンジレバータイプ A のレバー取付に必要な段替キットです。クランプ本体とは、別売品となります。

【キット内容】

- ・カバー (ボルト含む) ・ロッドピン ・レバーピン



形式	LZK0360-W	LZK0400-W	LZK0550-W	LZK0650-W
対応機器形式	WCA0321-□-A	WCA0401-□-A	WCA0501-□-A	WCA0631-□-A
ボルト呼び	M3×0.5	M3×0.5	M3×0.5	M4×0.7
六角穴 mm	2.5	2.5	2.5	3
締付トルク N・m	1.3	1.3	1.3	3.2

ハイパワー
シリーズ

エアシリーズ

油圧シリーズ

バルブ・カプラ
ハイドロユニット

手動機器
アクセサリ

注意事項・その他

エア
ホールクランプ

SWA

エア
スイングクランプ

WHA

ダブルピストン
エアスイングクランプ

WHD

エア
リンククランプ

WCA

エアスピード
コントロールバルブ

BZW

エア拡張ロケットピン
(大拡径量タイプ)

VWH

エア
拡張ロケットピン

VWM

VWK

エアセンサピン

WWA

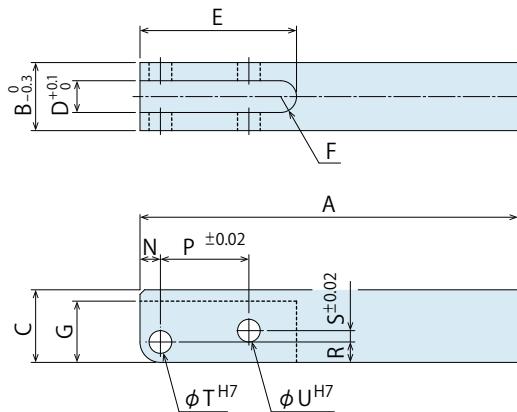
● アクセサリ：素材リンクレバー

形式表示

WCZ 160 0 - L3

サイズ
(下表参照)

デザイン No.
(製品のバージョン情報)



形式	WCZ1000-L3	WCZ1600-L3	WCZ2500-L3	WCZ4000-L3
対応機器形式	WCG1000	WCG1600	WCG2500	WCG4000
A	90	100	115	140
B	15	16	19	25
C	16	20	24	30
D	7	7	8	12
E	35.5	39.5	46	56
F	R3.5	R3.5	R4	R6
G	13.5	17	21	26.5
N	4.5	6	6	8
P	19.5	21	25	30
R	4.5	6	6	8
S	2.5	3.5	6	7.5
T	5 ^{+0.012} ₀	6 ^{+0.012} ₀	6 ^{+0.012} ₀	8 ^{+0.015} ₀
U	5 ^{+0.012} ₀	6 ^{+0.012} ₀	8 ^{+0.015} ₀	10 ^{+0.015} ₀

注意事項

1. 材質 S45C
2. 必要に応じ、先端部を追加加工してご使用ください、
3. レバー取付用のピンは、付属のピン（φADf6、φAEf6、HRC60相当）をご使用願います。（φAD、φAE寸法は各外形寸法を参照ください。）

ピンクランプ

SWP

ハイパワーエア
スイングランプ
溶接タイプ

WHG

ハイパワーエア
リンクランプ
溶接タイプ

WCG

エアスピード
コントロールバルブ

BZW

マニホールド
ブロック

WHZ-MD

共通注意事項

溶接設備周辺機器

プレスマシン用
金型交換システム

会社案内
営業拠点