

●アクセサリ：素材スイングレバー

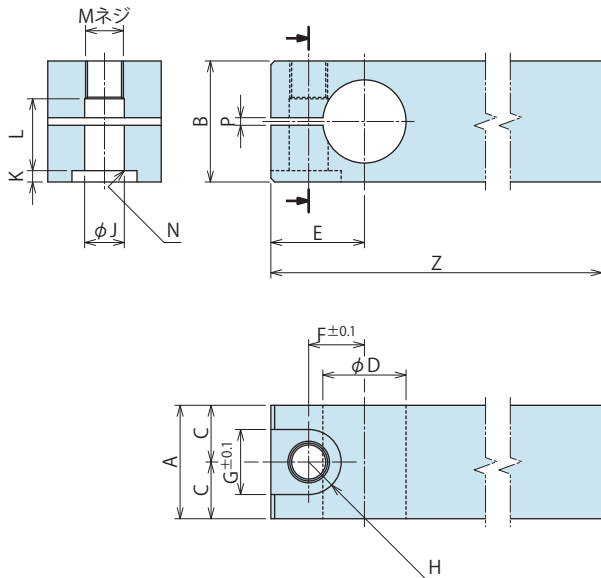
※ レバーを設計製作される場合は、取付部寸法を下表寸法としてください。下表と異なる寸法でレバーを製作すると、クランプ力が仕様を満たさない・変形・かじり・油漏れが発生する等、動作不良の原因となる場合があります。

形式表示

TLZ 080 0 - L2

サイズ
(右表参照)

デザイン No.
(製品のバージョン情報)



(mm)

形式	TLZ0400-L2	TLZ0600-L2	TLZ0800-L2	TLZ1000-L2	TLZ1600-L2	TLZ2000-L2	TLZ2500-L2	TLZ4000-L2
対応機器形式	TLA0401-2	TLA0601-2	TLA0801-2	TLA1001-2	TLA1601-2	TLA2001-2	TLA2501-2	TLA4001-2
A	19	22	25	30	34	40	46	55
B	22	25	26	32	36	45	53	70
C	9.5	11	12.5	15	17	20	23	27.5
D	14 ⁰ _{-0.016}	16 ⁰ _{-0.016}	18 ⁰ _{-0.016}	22 ⁰ _{-0.020}	25 ⁰ _{-0.020}	30 ⁰ _{-0.020}	35.5 ⁰ _{-0.025}	45 ⁰ _{-0.025}
E	15	18	19	23	26.5	31.5	36.5	46
F	9.25	11	12	14.75	17	20	23.5	29.75
G	11	14	14	17.5	20	23	26	32
H	5.5	7	7	8.75	10	11.5	13	16
J	6.5	8.5	8.5	10.5	12.5	14.5	16.5	21
K	2	3	3	4	4	5	7	9
L	13.5	15.5	16	18	22	26.5	31	42
M	M6	M8×1	M8×1	M10×1.25	M12×1.5	M14×1.5	M16×1.5	M20×2
N	C0.4	C0.6	C0.6	C0.6	C1	C1	C1	C1
P	2	2	2	2	2	2	2	2
Z	105	120	145	160	170	175	185	220

- 注意事項
1. 材質：S50CH 表面処理：黒色酸化皮膜
 2. 必要に応じて先端部を追加加工および処理をしてご使用ください。
 3. レバーの位相決めが必要な場合は、「位相決め用ピン穴 追加加工寸法」を参考に追加加工願います。
 4. レバー締結ボルトは別売品です。

●アクセサリ：レバー締結ボルト

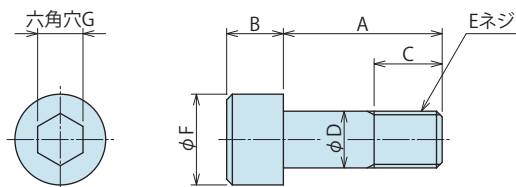
※ レバー締結ボルトを設計製作される場合は、下表寸法に基づいて加工を行い、強度区分は 12.9 級以上としてください。

形式表示

TLZ 080 0 - LB

サイズ
(右表参照)

デザイン No.
(製品のバージョン情報)



(mm)

形式	TLZ0400-LB	TLZ0600-LB	TLZ0800-LB	TLZ1000-LB	TLZ1600-LB	TLZ2000-LB	TLZ2500-LB	TLZ4000-LB
対応機器形式	TLA0401-2	TLA0601-2	TLA0801-2	TLA1001-2	TLA1601-2	TLA2001-2	TLA2501-2	TLA4001-2
A	20	22	23	28	32	40	46	61
B	6	8	8	10	12	14	16	20
C	7	9	10	11	13	16	18	23
D	6	8	8	10	12	14	16	20
E	M6	M8×1	M8×1	M10×1.25	M12×1.5	M14×1.5	M16×1.5	M20×2
F	10	13	13	16	18	21	24	30
G	5	6	6	8	10	12	14	17

●アクセサリ：素材スイングレバー

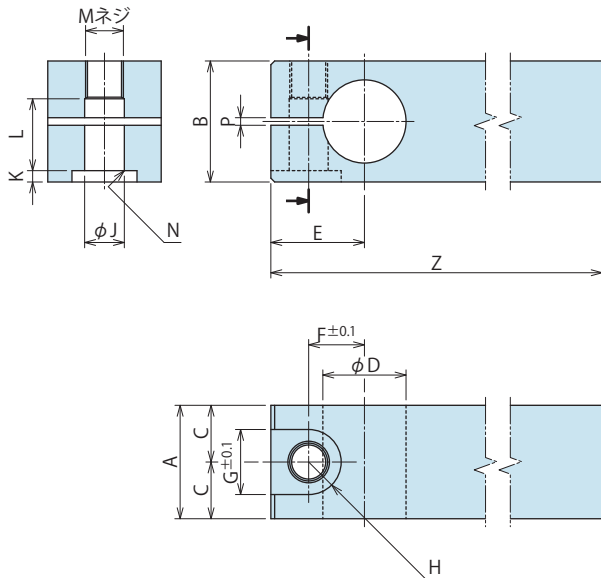
※ レバーを設計製作される場合は、取付部寸法を下表寸法としてください。下表と異なる寸法でレバーを製作すると、クランプ力が仕様を満たさない・変形・かじり・油漏れが発生する等、動作不良の原因となる場合があります。

形式表示

TLZ 080 0 - L2

サイズ
(右表参照)

デザイン No.
(製品のバージョン情報)



(mm)

形式	TLZ0400-L2	TLZ0600-L2	TLZ0800-L2	TLZ1000-L2	TLZ1600-L2	TLZ2000-L2	TLZ2500-L2	TLZ4000-L2
対応機器形式	TLB0401-2	TLB0601-2	TLB0801-2	TLB1001-2	TLB1601-2	TLB2001-2	TLB2501-2	TLB4001-2
A	19	22	25	30	34	40	46	55
B	22	25	26	32	36	45	53	70
C	9.5	11	12.5	15	17	20	23	27.5
D	14 ⁰ _{-0.016}	16 ⁰ _{-0.016}	18 ⁰ _{-0.016}	22 ⁰ _{-0.020}	25 ⁰ _{-0.020}	30 ⁰ _{-0.020}	35.5 ⁰ _{-0.025}	45 ⁰ _{-0.025}
E	15	18	19	23	26.5	31.5	36.5	46
F	9.25	11	12	14.75	17	20	23.5	29.75
G	11	14	14	17.5	20	23	26	32
H	5.5	7	7	8.75	10	11.5	13	16
J	6.5	8.5	8.5	10.5	12.5	14.5	16.5	21
K	2	3	3	4	4	5	7	9
L	13.5	15.5	16	18	22	26.5	31	42
M	M6	M8×1	M8×1	M10×1.25	M12×1.5	M14×1.5	M16×1.5	M20×2
N	C0.4	C0.6	C0.6	C0.6	C1	C1	C1	C1
P	2	2	2	2	2	2	2	2
Z	105	120	145	160	170	175	185	220

- 注意事項
1. 材質：S50CH 表面処理：黒色酸化皮膜
 2. 必要に応じて先端部を追加加工および処理をしてご使用ください。
 3. レバーの位相決めが必要な場合は、「位相決め用ピン穴 追加寸法」を参考に追加加工願います。
 4. レバー締結ボルトは別売品です。

●アクセサリ：レバー締結ボルト

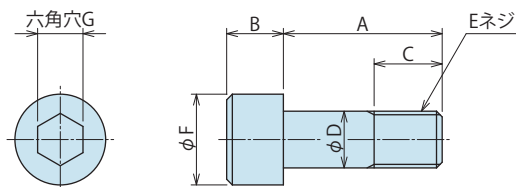
※ レバー締結ボルトを設計製作される場合は、下表寸法に基づいて加工を行い、強度区分は 12.9 級以上としてください。

形式表示

TLZ 080 0 - LB

サイズ
(右表参照)

デザイン No.
(製品のバージョン情報)



(mm)

形式	TLZ0400-LB	TLZ0600-LB	TLZ0800-LB	TLZ1000-LB	TLZ1600-LB	TLZ2000-LB	TLZ2500-LB	TLZ4000-LB
対応機器形式	TLB0401-2	TLB0601-2	TLB0801-2	TLB1001-2	TLB1601-2	TLB2001-2	TLB2501-2	TLB4001-2
A	20	22	23	28	32	40	46	61
B	6	8	8	10	12	14	16	20
C	7	9	10	11	13	16	18	23
D	6	8	8	10	12	14	16	20
E	M6	M8×1	M8×1	M10×1.25	M12×1.5	M14×1.5	M16×1.5	M20×2
F	10	13	13	16	18	21	24	30
G	5	6	6	8	10	12	14	17

●アクセサリ：素材スイングレバー

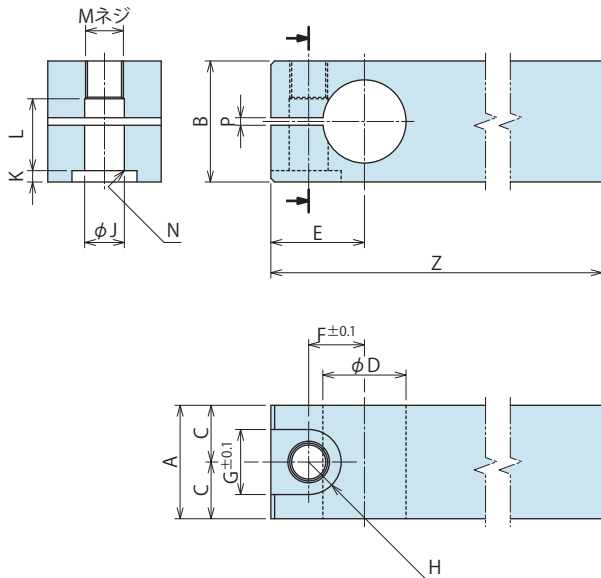
※ レバーを設計製作される場合は、取付部寸法を下表寸法としてください。下表と異なる寸法でレバーを製作すると、クランプ力が仕様を満たさない・変形・かじり・油漏れが発生する等、動作不良の原因となる場合があります。

形式表示

TLZ 080 0 - L2

サイズ
(下表参照)

デザイン No.
(製品のバージョン情報)



(mm)

形式	TLZ0400-L2	TLZ0600-L2	TLZ0800-L2	TLZ1000-L2	TLZ1600-L2	TLZ2000-L2	TLZ2500-L2	TLZ4000-L2
対応機器形式	TLA0402-1	TLA0602-1	TLA0802-1	TLA1002-1	TLA1602-1	TLA2002-1	TLA2502-1	TLA4002-1
A	19	22	25	30	34	40	46	55
B	22	25	26	32	36	45	53	70
C	9.5	11	12.5	15	17	20	23	27.5
D	14 ⁰ _{-0.016}	16 ⁰ _{-0.016}	18 ⁰ _{-0.016}	22 ⁰ _{-0.020}	25 ⁰ _{-0.020}	30 ⁰ _{-0.020}	35.5 ⁰ _{-0.025}	45 ⁰ _{-0.025}
E	15	18	19	23	26.5	31.5	36.5	46
F	9.25	11	12	14.75	17	20	23.5	29.75
G	11	14	14	17.5	20	23	26	32
H	5.5	7	7	8.75	10	11.5	13	16
J	6.5	8.5	8.5	10.5	12.5	14.5	16.5	21
K	2	3	3	4	4	5	7	9
L	13.5	15.5	16	18	22	26.5	31	42
M	M6	M8×1	M8×1	M10×1.25	M12×1.5	M14×1.5	M16×1.5	M20×2
N	C0.4	C0.6	C0.6	C0.6	C1	C1	C1	C1
P	2	2	2	2	2	2	2	2
Z	105	120	145	160	170	175	185	220

- 注意事項
1. 材質：S50CH 表面処理：黒色酸化皮膜
 2. 必要に応じて先端部を追加加工および処理をしてご使用ください。
 3. レバーの位相決めが必要な場合は、「位相決め用ピン穴 追加加工寸法」を参考に追加加工願います。
 4. レバー締結ボルトは別売品です。

●アクセサリ：レバー締結ボルト

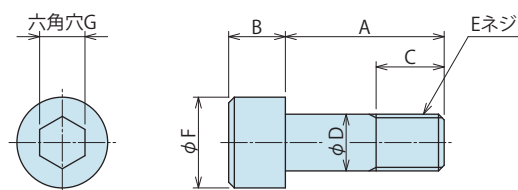
※ レバー締結ボルトを設計製作される場合は、下表寸法に基づいて加工を行い、強度区分は 12.9 級以上としてください。

形式表示

TLZ 080 0 - LB

サイズ
(下表参照)

デザイン No.
(製品のバージョン情報)



(mm)

形式	TLZ0400-LB	TLZ0600-LB	TLZ0800-LB	TLZ1000-LB	TLZ1600-LB	TLZ2000-LB	TLZ2500-LB	TLZ4000-LB
対応機器形式	TLA0402-1	TLA0602-1	TLA0802-1	TLA1002-1	TLA1602-1	TLA2002-1	TLA2502-1	TLA4002-1
A	20	22	23	28	32	40	46	61
B	6	8	8	10	12	14	16	20
C	7	9	10	11	13	16	18	23
D	6	8	8	10	12	14	16	20
E	M6	M8×1	M8×1	M10×1.25	M12×1.5	M14×1.5	M16×1.5	M20×2
F	10	13	13	16	18	21	24	30
G	5	6	6	8	10	12	14	17