

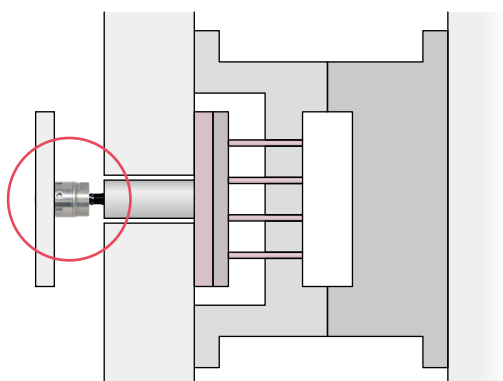
New

センタープルバック

エジェクタプレートとの連結をワンタッチで解決
工具レス / 段取時間削減



Model PMD



Center Pull Back

センタープルバック

Model PMD

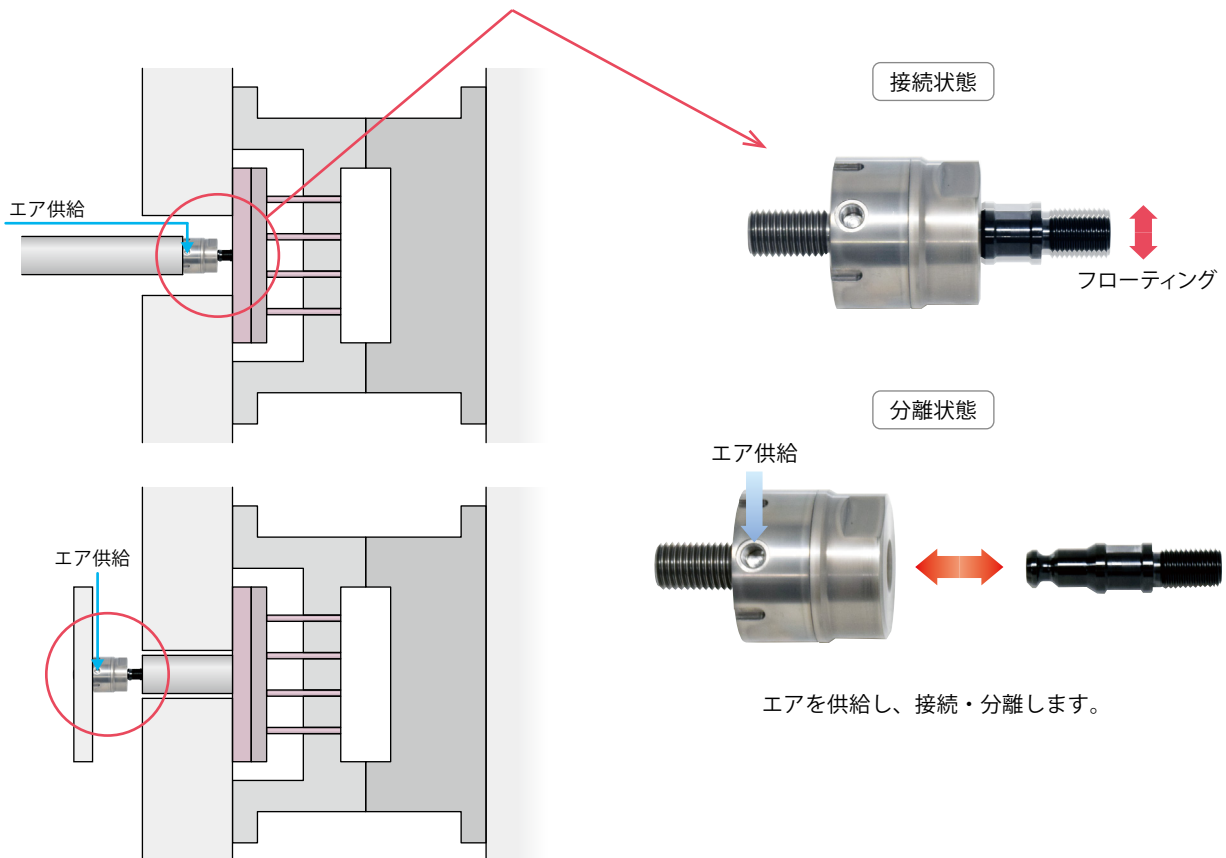


手動から自動化へ

段取時間を大幅に削減します。ボールロック式ジョイントが強固に接続します。

● 特長

- エジェクタプレートとの連結をワンタッチで解決
- 金型交換時間を短縮



- エジェクタプレートとの連結を自動化し、段取り時間を短縮します。
- コンパクトでフローティング量が大きく、接続・分離がスムーズです。

● 形式表示

PMD 053 0 - R

1

2

3

2 デザインNo.

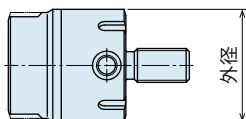
0 : 製品のバージョン情報です。

1 ボディサイズ

053 : 外径 φ53mm

063 : 外径 φ63mm

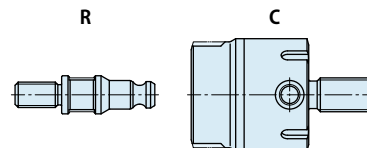
078 : 外径 φ78mm



3 分類

R : ロッド

C : カブラ



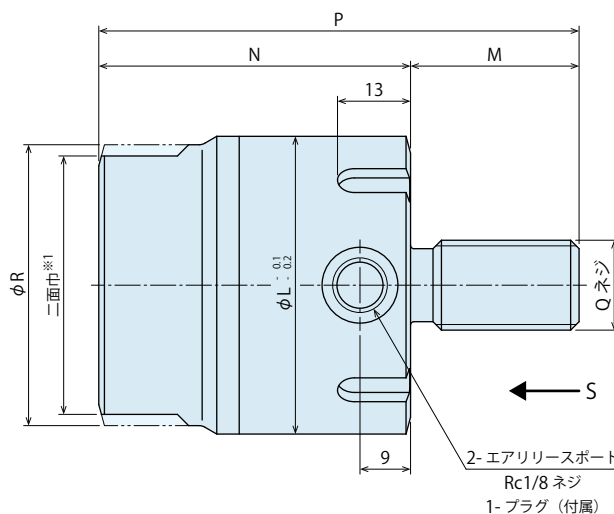
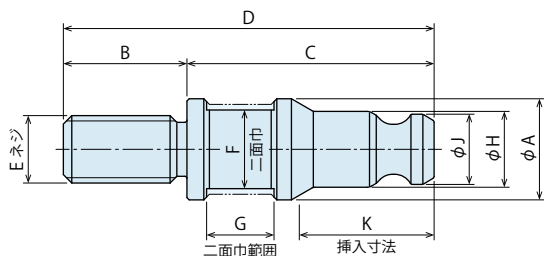
● 仕様

形式		PMD0530	PMD0630	PMD0780
最大許容引張力	kN	10	16	25
最大許容圧縮力	kN	16	25	45
許容偏心量(フローティング量)	mm	1.0	1.2	1.5
リリースシリンダ容量	cm ³	5.26	8.31	15.36
使用エア圧力	MPa	0.3 ~ 1.0		
耐圧	MPa	1.5		
使用温度	℃	0 ~ 120		

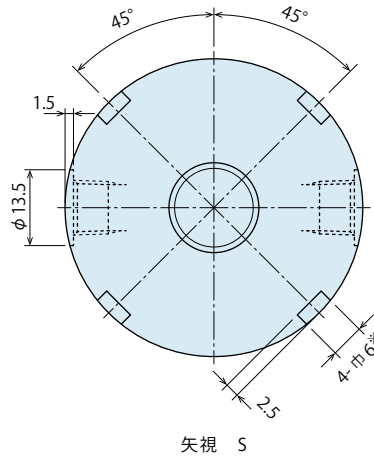
● 外形寸法

PMD□□□0-R

PMD□□□0-C



形式	PMD0530	PMD0630	PMD0780	
ロッド寸法	A	18	21	28
	B	22	28	35
	C	44	52	70
	D	66	80	105
	E	M12	M16	M20
	F	14	17	22
	G	12	14.5	19
	H	13.5	16.5	21.5
	J	12.5	15.5	20.5
	K	24	27.5	35.5
	カブラ寸法	L	53	63
M		30	35	45
N		55.5	60	72.5
P		85.5	95	117.5
Q		M16	M20	M24
R	50	60	75	



注意事項

※1. カブラの取付け・取外し時は、巾6溝を使用し、フックスパナで行ってください。
二面巾を使用すると、機器の破損や人が損傷を負う恐れがあります。

● 注意事項

● 設計上の注意事項

- 1) 仕様をご確認ください。
- 機械・装置の取扱い、メンテナンス等は、十分な知識と経験を持った人が行ってください。
- 2) カブラに異物を付着させたまま接続しないようご注意ください。
- 各先端の異物付着が考えられる場合は、別途エアブローで異物を除去してください。異物のはさみ込み等により正常に接続できなくなる場合があります。

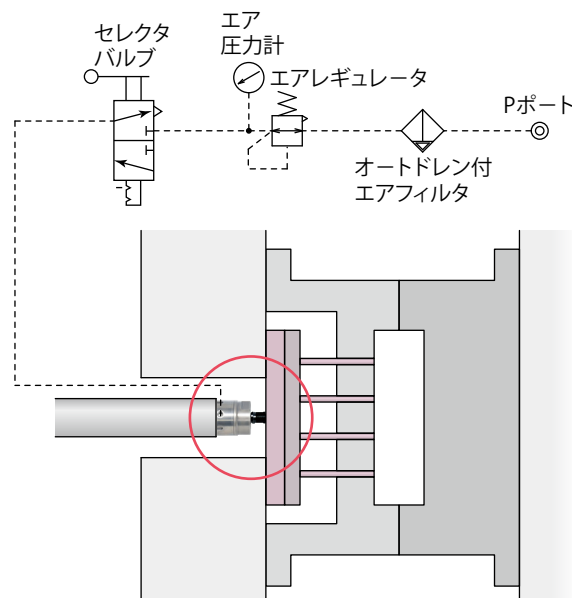
● 施工上の注意事項

- 1) 清浄なエアをご使用ください。
- 清浄でないエアを使用すると、さびや汚れで製品の機能が低下し動作不良の原因となります。エアフィルタ・エアドライヤを設置してください。
- 2) 配管前の処置
- 配管・管継手等は、十分にフラッシングを行い清浄な状態でご使用ください。回路中の切粉等がエア漏れや動作不良の原因になります。
(エア回路内のゴミ・不純物を除去するフィルタ等は設けていません。)
- 3) シールテープの巻き方
- シールテープを使用される時は、ネジ部先端を1～2山残して巻いてください。
また、配管施工時はシールテープ等の異物が機器内に詰まらないよう注意して、適正な施工を行ってください。シールテープの切れ端がエア漏れや動作不良の原因になります。

● 取扱い上の注意事項

- 1) 十分な知識と経験を持った人が取扱ってください。
- 2) 安全を確保するまでは、機器の取扱い、取外しを絶対に行わないでください。
 - ① 機械・装置の点検や整備は、被駆動物体の落下防止処置や暴走防止処置等がなされていることを確認してから行ってください。
 - ② 機器を取外すときは、上述の安全処置がとられていることを確認してから行ってください。
 - ③ 運転停止直後の機器の取外しは、機器の温度が上がっている場合がありますので、温度が下がってから行ってください。
 - ④ 機械・装置を再起動する場合は、各部の異常がないか確認した後に行ってください。
- 3) 分解や改造はしないでください。
 - 分解や改造をされますと、保証期間内であっても保証ができなくなります。
- 4) 動作中は、カブラに触れないでください。
 - カブラに手を挟まれ、けがの原因になります。

【エア回路例】



※ セレクトバルブは、お客様の使用方法に合わせてご選定ください。

● 保守・点検

- 1) 機器の取外しとエア源の遮断
 - 機器を取外す時は、被駆動物体の落下防止処置や暴走防止処置等がなされていることを確認し、圧力源や電源を遮断し、エア回路中に圧力が無くなったことを確認してから行ってください。また、再起動する場合は、ボルトの緩みや各部の異常が無いか確認した後に行ってください。
- 2) 配管・プラグ本体およびソケットに緩みがないか定期的にし締め点検を行ってください。
- 3) 供給エア圧が仕様圧力値であることの確認を定期的に行ってください。
- 4) 供給エアが清浄であるか確認してください。
- 5) 動作はスムーズで異音等がないか確認してください。
 - 特に、長期間放置した後、再起動する場合は正しく動作することを確認してください。
- 6) 製品を保管する場合は、直射日光・水分等から保護して冷暗所にて行ってください。
- 7) オーバーホール・修理は当社にお申しつけください。

● 保証

- 1) 保証期間
 - 製品の保証期間は、当社工場出荷後1年半、または使用開始後1年のうち短い方が適用されます。
- 2) 保証範囲
 - 保証期間中に当社の責任によって故障や不適合を生じた場合は、その機器の故障部分の交換または、修理を当社の責任で行います。ただし、次の項目に該当するような製品の管理にかかわる故障などは、この保証の対象範囲から除外させていただきます。
 - ① 決められた保守・点検が行われていない場合。
 - ② 使用者側の判断により、不適合状態のまま使用され、これに起因する故障などの場合。
 - ③ 使用者側の不適切な使用や取扱いによる場合。
(第三者の不当行為による破損なども含みます。)
 - ④ 故障の原因が当社製品以外の事由による場合。
 - ⑤ 当社が行った以外の改造や修理、また当社が了承・確認していない改造や修理に起因する場合。
 - ⑥ その他、天災や災害に起因し、当社の責任でない場合。
 - ⑦ 消耗や劣化に起因する部品費用または交換費用
(ゴム・プラスチック・シール材および一部の電装品など)

なお、製品の故障によって誘発される損害は、保証の対象範囲から除外させていただきます。



株式会社 **コスメック**

本社 神戸市西区室谷2丁目1番5号
〒651-2241 TEL. 078-991-5115 FAX. 078-991-8787

関東営業所 さいたま市北区大成町4丁目81番地
〒331-0815 TEL. 048-652-8839 FAX. 048-652-8828

中部営業所 愛知県安城市美園町2丁目10番地1
〒446-0076 TEL. 0566-74-8778 FAX. 0566-74-8808

九州営業所 福岡市博多区上牟田1丁目8-10-101
〒812-0006 TEL. 092-433-0424 FAX. 092-433-0426

関西・海外営業 神戸市西区室谷2丁目1番5号
〒651-2241 TEL. 078-991-5115 FAX. 078-991-8787

KOSMEK (USA) LTD. 650 Springer Drive, Lombard, IL 60148 USA
TEL. +1-630-620-7650 FAX. +1-630-620-9015

KOSMEK EUROPE GmbH Schleppeplatz 2 9020 Klagenfurt am Wörthersee Austria
TEL. +43-463-287587 FAX. +43-463-287587-20

考世美(上海)貿易有限公司 中国上海市浦东新区浦三路21弄55号银亿滨江中心601室
TEL. +86-21-54253000 FAX. +86-21-54253709

KOSMEK LTD - INDIA F 203, Level-2, First Floor, Prestige Center Point, Cunningham Road, Bangalore
-560052 India TEL. +91-9880561695

タイ事務所 67 Soi 58, RAMA 9 Rd., Suanluang, Suanluang, Bangkok
10250, Thailand TEL. +66-2-300-5132 FAX. +66-2-300-5133

<http://www.kosmek.co.jp>

●記載以外の仕様および寸法については、別途お問い合わせください。
●このカタログの仕様は予告なしに変更することがあります。



JQA-QMA10823
コスメック本社



MS
JAB
CM009