

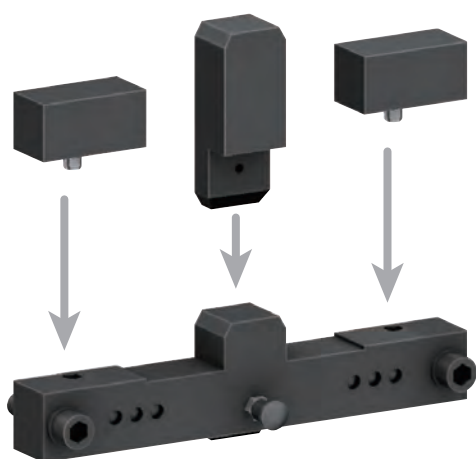
New

モールドロケータ

高さが異なる金型を簡単位置決め!

固定盤側

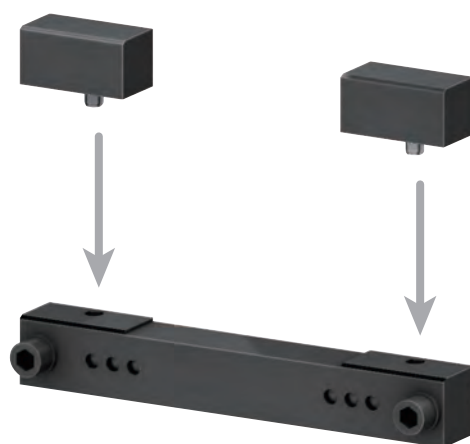
Model MHB0□P0-S



X軸/Y軸方向の同時位置決め

可動盤側

Model MHB0□P0-M

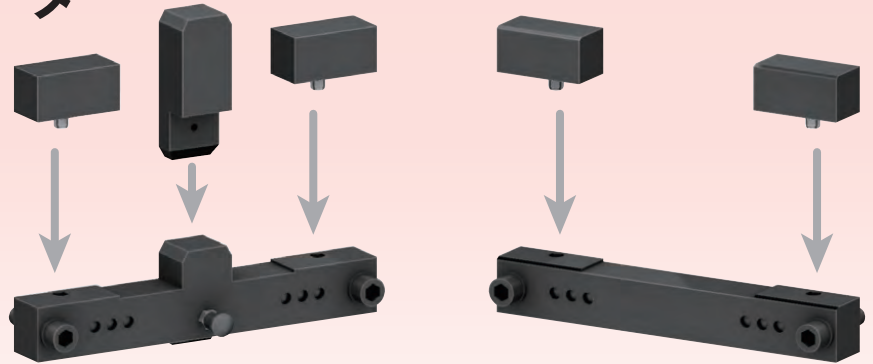


Y軸方向の位置決め

Mold Locator

モールドロケータ

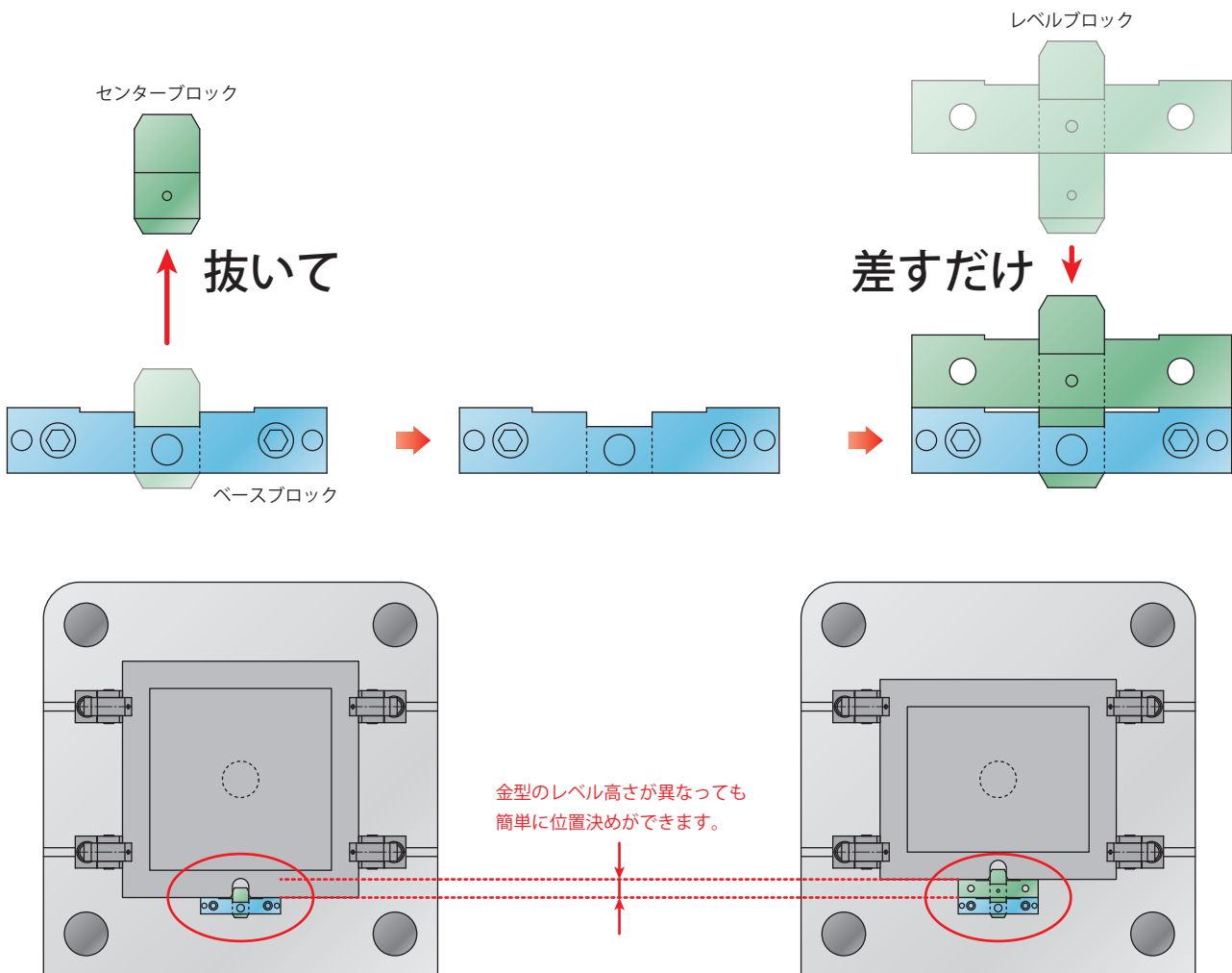
Model MHB



「抜いて」「差す」だけでレベル高さが異なる金型の位置決めが可能!

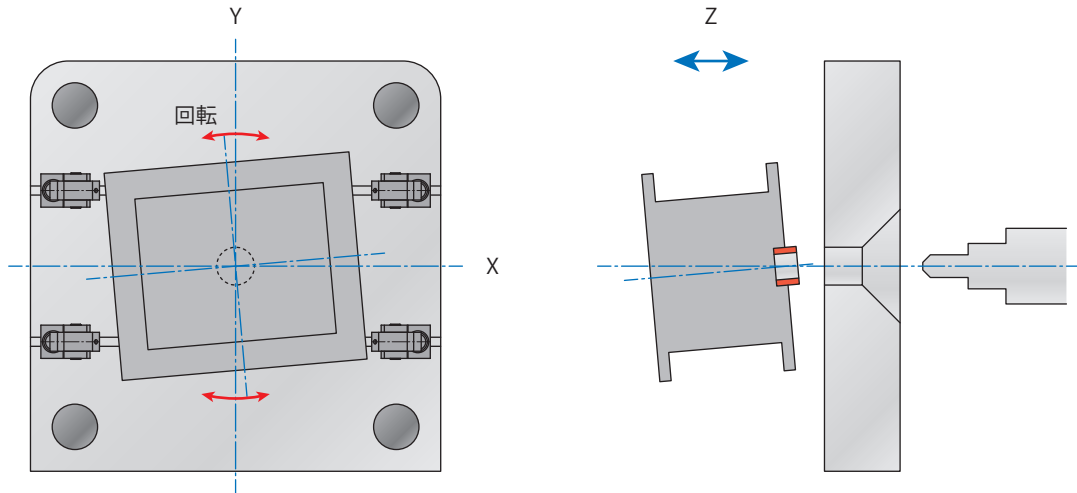
ロケートルング不要で金型の位置決めが簡単かつ時間短縮が可能です。

特長



ロケートルングによる位置決め

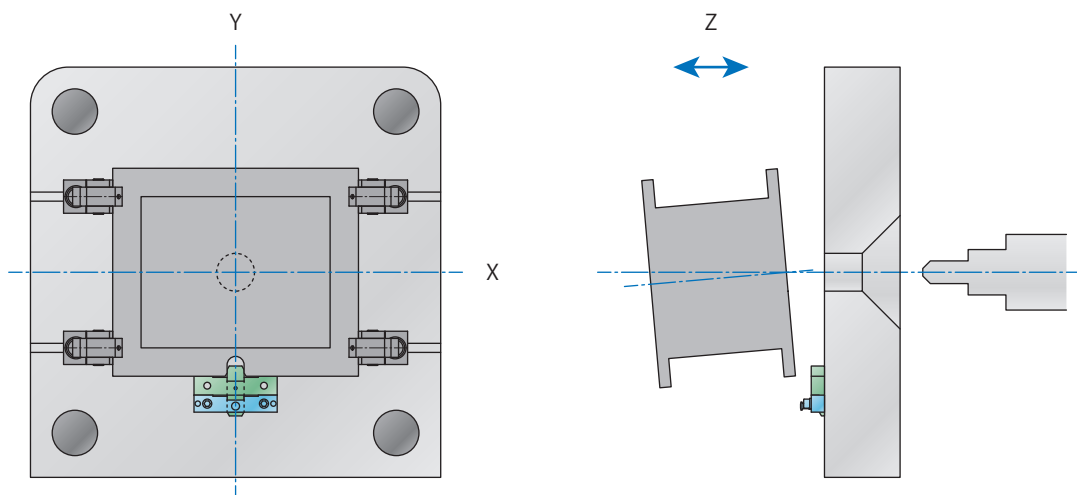
- ロケートルング合わせが困難で時間がかかる。
- 金型の回転方向（X 軸 / Y 軸）の位置決めが困難。



位置決めが困難で時間を要す。

モールドロケータによる位置決め

- 金型をモールドロケータに載せるだけで金型交換時間が削減できます。
- 金型の X 軸 / Y 軸方向を同時に位置決め。



位置決めが簡単で時間削減。

● 形式表示



1 対象成形機能力

- 03：成形機能力 ～ 750kN
- 04：成形機能力 ～ 3500kN
- 06：成形機能力 ～ 8500kN

※ 成形機能力が8500kNを超える場合は、別途お問い合わせください。

2 位置決めタイプ

P：平行ピンタイプ

※ 平行キーをご希望の場合は、別途お問い合わせください。

3 デザインNo.

0：製品のバージョン情報です。

4 盤面種別

- S：固定盤側
- M：可動盤側

5 ブロックタイプ

- B：ベースブロック
- C：センターブロック
- A：レベルブロック(センター+スペーサ)
- S：サイドブロック

6 レベル高さ ※ ブロックタイプ A: レベルブロック、C: センターブロック、S: サイドブロック 選択時のみ記載。

- 030： 30mm
- 050： 50mm
- 100： 100mm

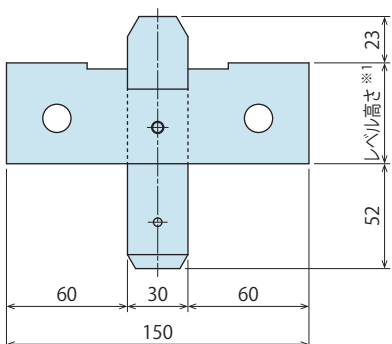
※ レベル高さは1mm単位で指定願います。

● 仕様

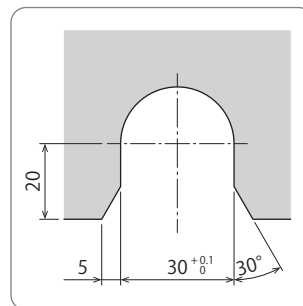
形式		MHB03P0	MHB04P0	MHB06P0	
対象成形機能力	kN	～ 750	～ 3500	～ 8500	
耐荷重 (許容金型質量)	kg	600	3000	8000	
質量	kg	-S-B	1.2	2.5	9.0
		-S-C0	0.3	0.7	1.8
		-S-C050	-	-	3.0
		-S-A050	1.7	3.4	-
		-S-S050	-	-	2.0 (2個)
		-M-B	1.2	2.5	9.0
		-M-A050	1.5	2.9	-
		-M-S050	-	-	2.0 (2個)

● 外形寸法：MHB03P0-S（固定盤側）

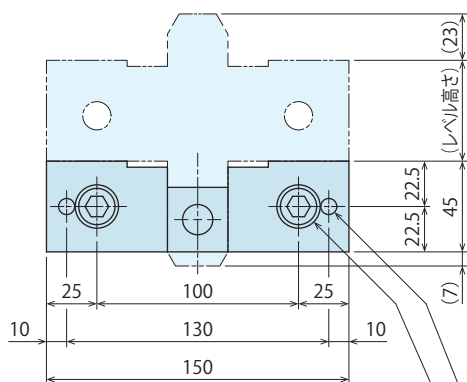
MHB03P0-S-A□□□



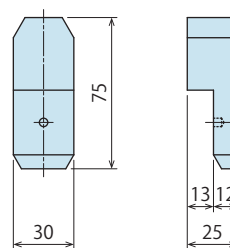
金型切欠き寸法



MHB03P0-S-B



MHB03P0-S-C0



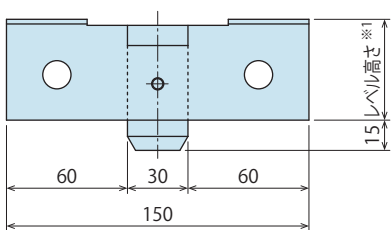
- 2- 平行ピン (付属)
DPS-A8x35
- 2- 取付ボルト (付属)
M12 x 45

注意事項

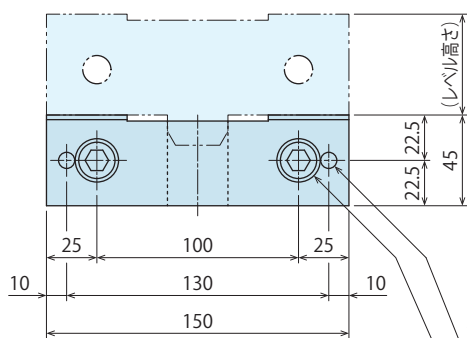
※1. レベル高さは1mm単位で指定願います。

● 外形寸法：MHB03P0-M（可動盤側）

MHB03P0-M-A□□□



MHB03P0-M-B

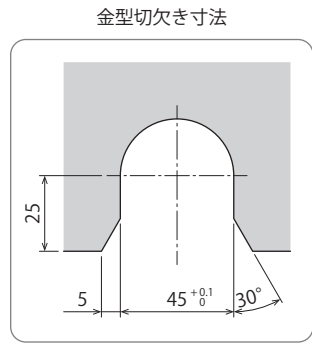
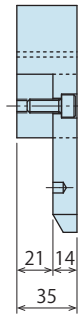
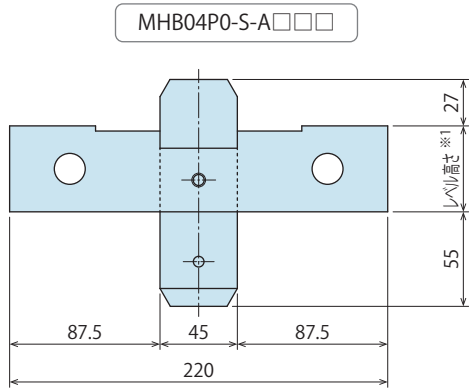


- 2- 平行ピン (付属)
DPS-A8x35
- 2- 取付ボルト (付属)
M12 x 45

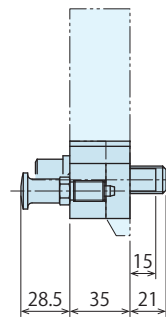
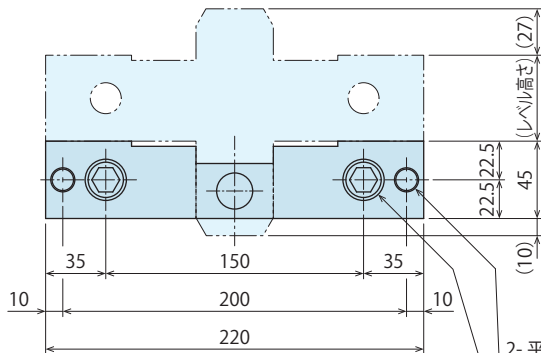
注意事項

※1. レベル高さは1mm単位で指定願います。

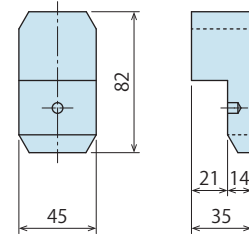
● 外形寸法：MHB04P0-S (固定盤側)



MHB04P0-S-B



MHB04P0-S-C0



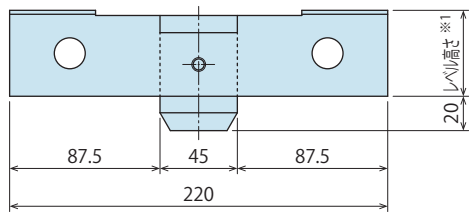
2- 平行ピン (付属)
DPS-A13x50
2- 取付ボルト (付属)
M16 x 60

注意事項

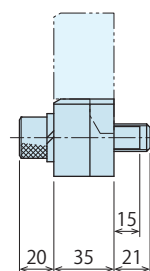
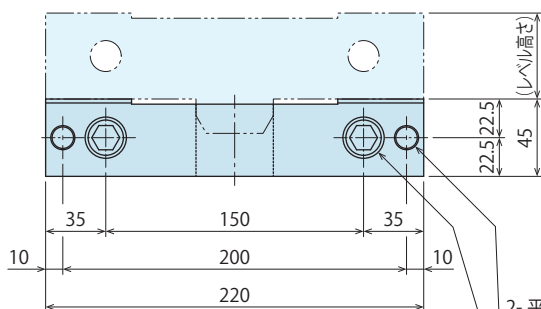
※1. レベル高さは1mm単位で指定願います。

● 外形寸法：MHB04P0-M (可動盤側)

MHB04P0-M-A□□□



MHB04P0-M-B



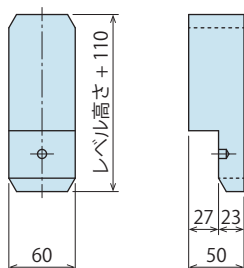
2- 平行ピン (付属)
DPS-A13x50
2- 取付ボルト (付属)
M16 x 60

注意事項

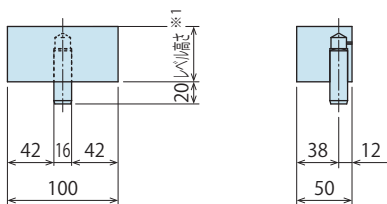
※1. レベル高さは1mm単位で指定願います。

● 外形寸法：MHB06P0-S（固定盤側）

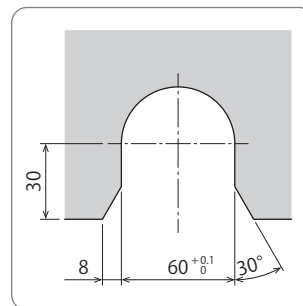
MHB06P0-S-C□□□



MHB06P0-S-S□□□

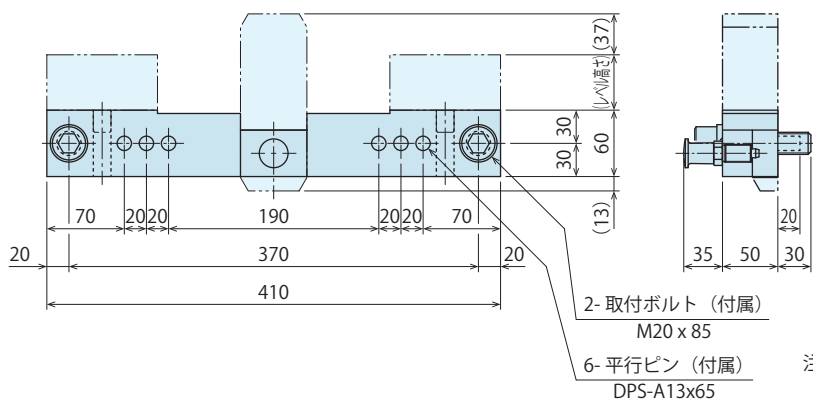


金型切欠き寸法



MHB06P0-S-B

MHB06P0-S-C0

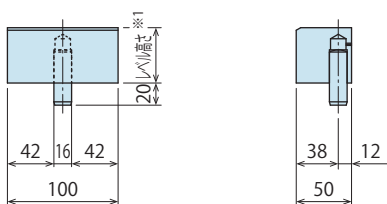


注意事項

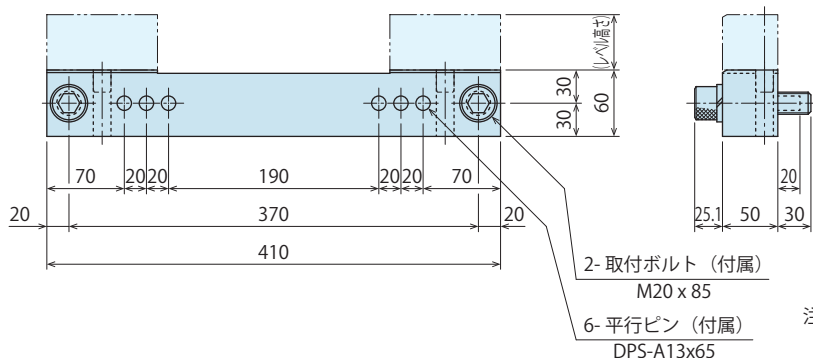
※1. レベル高さは1mm単位で指定願います。

● 外形寸法：MHB06P0-M（可動盤側）

MHB06P0-M-S□□□



MHB06P0-M-B



注意事項

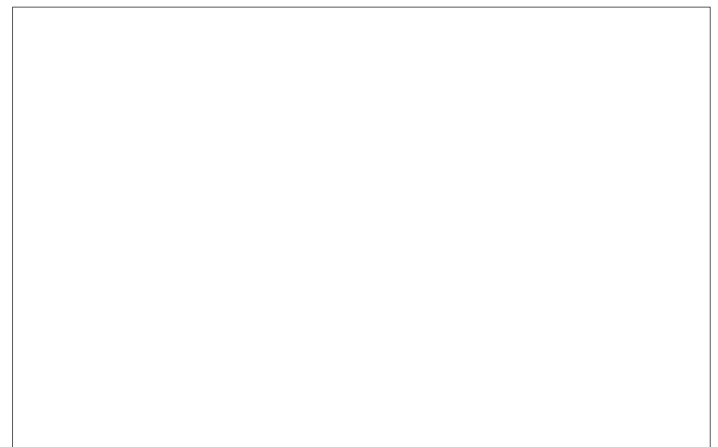
※1. レベル高さは1mm単位で指定願います。



株式会社 コスメック ▶ <http://www.kosmek.co.jp/>

本 社 兵庫県神戸市西区室谷2丁目1番5号
〒651-2241 TEL.078-991-5115 FAX.078-991-8787

関東営業所	埼玉県さいたま市北区大成町4丁目81番地 〒331-0815 TEL.048-652-8839 FAX.048-652-8828
中部営業所	愛知県安城市美園町2丁目10番地1 〒446-0076 TEL.0566-74-8778 FAX.0566-74-8808
九州営業所	福岡県福岡市博多区上牟田1丁目8-10-101 〒812-0006 TEL.092-433-0424 FAX.092-433-0426
関西・海外営業	兵庫県神戸市西区室谷2丁目1番5号 〒651-2241 TEL.078-991-5115 FAX.078-991-8787
KOSMEK (USA) LTD.	650 Springer Drive, Lombard, IL 60148 USA TEL. +1-630-620-7650 FAX. +1-630-620-9015
KOSMEK USA Mexico Office	Av. Santa Fe 103, Int. 59, col. Santa Fe Juriquilla, Queretaro, QRO, 76230, Mexico TEL. +52-1-55-3044-9983
KOSMEK EUROPE GmbH	Schleppeplatz 2 9020 Klagenfurt am Wörthersee Austria TEL. +43-463-287587 FAX. +43-463-287587-20
考世美(上海)貿易有限公司	中国上海市浦东新区浦三路21弄55号银亿滨江中心601室 200125 TEL. +86-21-54253000 FAX. +86-21-54253709
KOSMEK LTD. - INDIA	4A/Old No:649, Ground Floor, 4th D cross, MM Layout, Kavalbyrasandra, RT Nagar, Bangalore -560032 India TEL. +91-9880561695
タイ事務所	67 Soi 58, RAMA 9 Rd., Phatthanakan, Suanluang, Bangkok 10250, Thailand TEL. +66-2-300-5132 FAX. +66-2-300-5133



- 記載以外の仕様および寸法については、別途お問い合わせください。
- このカタログの仕様は予告なしに変更することがあります。

