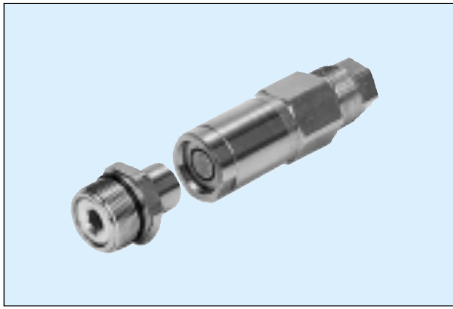
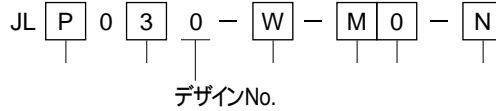


MODEL JL オートジョイント

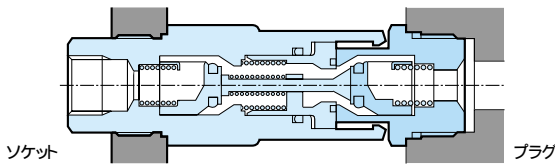
JLオートジョイントは、金型交換システムの自動化を可能とする金型温調用のジョイントです。



形式表示



構造図



種類

P : プラグ
S : ソケット

ボディサイズ

2 : 1/4"
3 : 3/8"
4 : 1/2"
6 : 3/4"
8 : 1"

材質

W : ステンレス、真鍮、ニトリルゴム……
水、エア、一般作動油用(80以下)
H : ステンレス、真鍮、フッ素ゴム……
温水、エア、一般作動油用(120以下)
0 : スチール、ニトリルゴム……
一般作動油用(80以下)

配管方式

C : コネクタ形(Rcネジ)
M : マニホールド形

ボディ形状

0 : 基本型

特殊記号

N : 配管口NPT仕様

*1 異なるボディサイズを組み合わせる場合は、別途お問い合わせください。ただし、メンテナンス性や、予備品管理の面から同径で統一されることを、お奨めします。

仕様

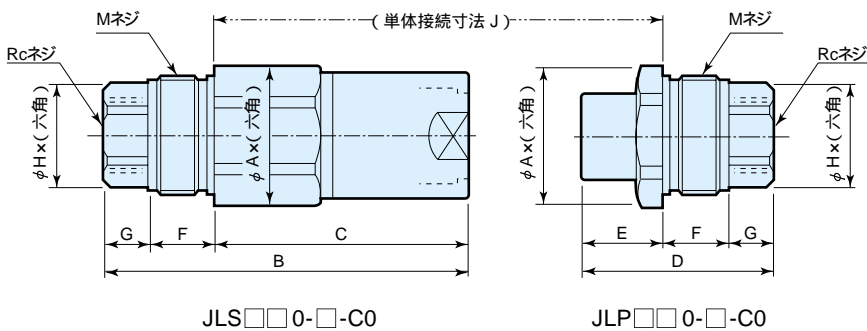
形式	プラグ		JLP020	JLP030	JLP040	JLP060	JLP080
	ソケット		JLS020	JLS030	JLS040	JLS060	JLS080
サイズ			02	03	04	06	08
最小通路面積	(mm ²)		29	50	102	183	297
偏心量(許容値)	(mm)		±0.5	±0.5	±0.8	±1.0	±1.0
角度誤差(許容値)	(DEG.)		0.5	0.5	0.5	0.5	0.5
最高使用圧力 MPa	材質記号	W,H	3.43	3.43	3.43	3.43	3.43
		0	24.5	24.5	24.5	13.7	13.7
反力 (kN)	使用圧力	0.98MPa	0.31	0.41	0.60	1.00	1.40
		3.43MPa	0.69	0.90	1.53	2.57	3.74
		13.7MPa	2.27	2.97	5.44	9.13	13.6
		24.5MPa	3.93	5.14	9.54	-	-
使用頻度	20回/日以下(20回を超える場合はご相談ください)						

*1. 接続完了時以外は、回路圧力を*0(ゼロ)MPaとしてください。

*2. 複数個で使用する場合は、接続寸法が単体接続寸法の+0.5mmとなるように、ストッパを設けてください。

外形寸法図

配管接続形式:C0(Rcネジ)

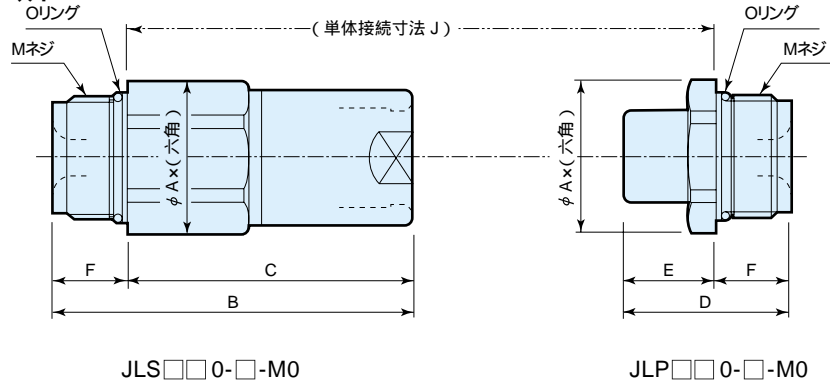


外形寸法

サイズ	02	03	04	06	08
φA×(六角)	φ30×(27)	φ33×(30)	φ40×(36)	φ50×(46)	φ60×(55)
B	83	92.5	107	132	151
C	60	65.5	76	95	108
D	42.5	48.5	57.5	70	80
E	19.5	21.5	26.5	33	37
F	15	16	18	22	25
G	8	11	13	15	18
φH×(六角)	φ21.2×(19)	φ24.5×(22)	φ30×(27)	φ40×(36)	φ45×(41)
J	66.5	72	84.5	105.5	118.5
M	M24×1.5	M27×1.5	M33×1.5	M45×1.5	M50×1.5
Rc	1/4	3/8	1/2	3/4	1

外形寸法図

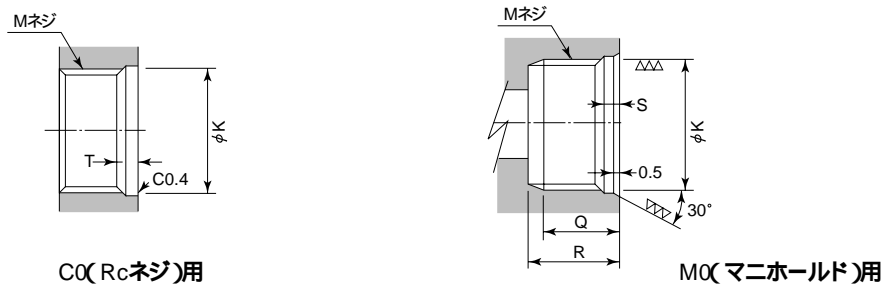
配管接続形式:M0マニホールド



外形寸法

サイズ	02	03	04	06	08
φA x (六角)	φ30 x (27)	φ33 x (30)	φ40 x (36)	φ50 x (46)	φ60 x (55)
B	75	81.5	94	117	133
C	60	65.5	76	95	108
D	34.5	37.5	44.5	55	62
E	19.5	21.5	26.5	33	37
F	15	16	18	22	25
J	66.5	72	84.5	105.5	118.5
M	M24 x 1.5	M27 x 1.5	M33 x 1.5	M45 x 1.5	M50 x 1.5
Rc	1/4	3/8	1/2	3/4	1

取付部加工寸法図



取付部加工寸法

サイズ	02	03	04	06	08
φK	φ25H8 ^{+0.033} ₀	φ28H8 ^{+0.033} ₀	φ34H8 ^{+0.039} ₀	φ45.5H8 ^{+0.039} ₀	φ51H8 ^{+0.046} ₀
M	M24 x 1.5	M27 x 1.5	M33 x 1.5	M45 x 1.5	M50 x 1.5
Q	12.5以上	13.5以上	15.5以上	19.5以上	22.5以上
R	15.5以上	16.5以上	18.5以上	22.5以上	25.5以上
S	3.5	3.5	3.5	4	4
T	2	2	2	2.5	2.5

多連オートジョイント

JLオートジョイントは、異なるサイズの組み合わせのユニット化が可能です。別途お問い合わせください。

