

# 7 MPa

## 寸法表

### ロケーションシリーズ LOCATION SERIES

データムシリンダ 単動位置決めシリンダ

model VL P1

データムシリンダ 複動位置決めシリンダ

model VM P3

ホールクランプ 内張りクランプ

model FE P5

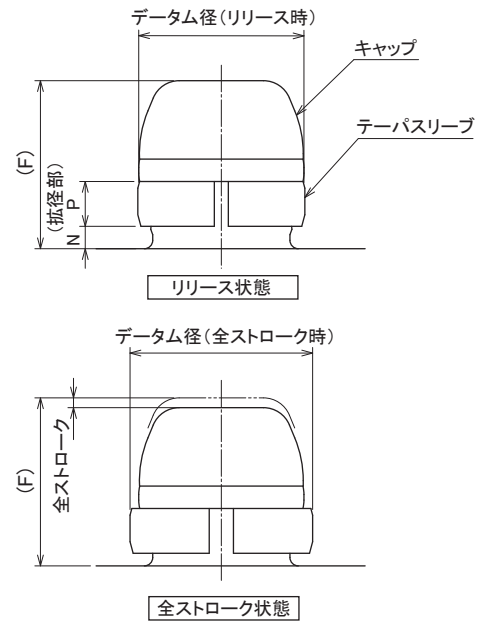
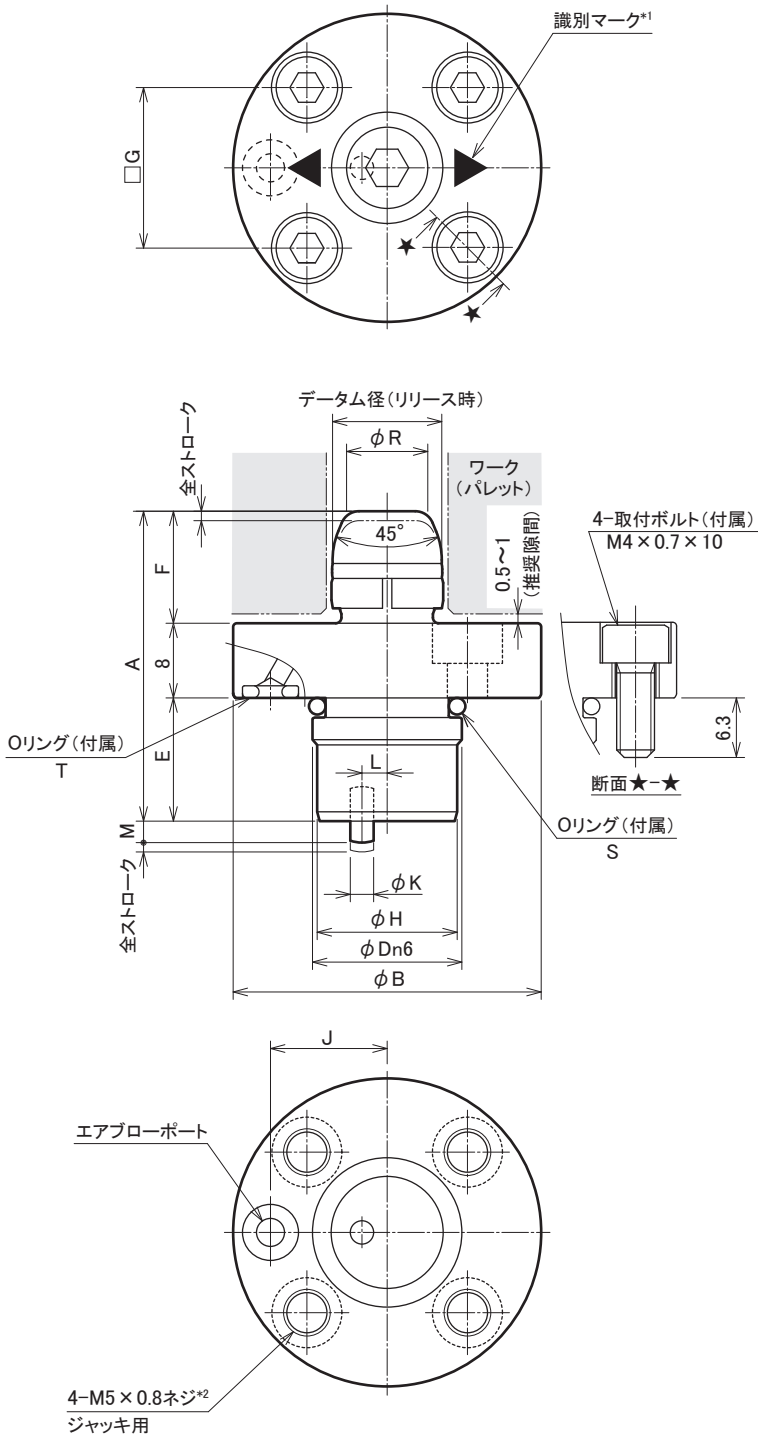


# データムシリンダ 単動位置決めシリンダ

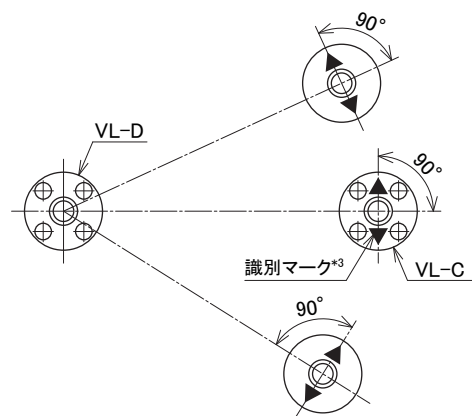
## ○外形寸法

※本図はVL-Cのリリース状態(油圧供給時)を示します。

## ※拡張部詳細



## ○VL-C の位相



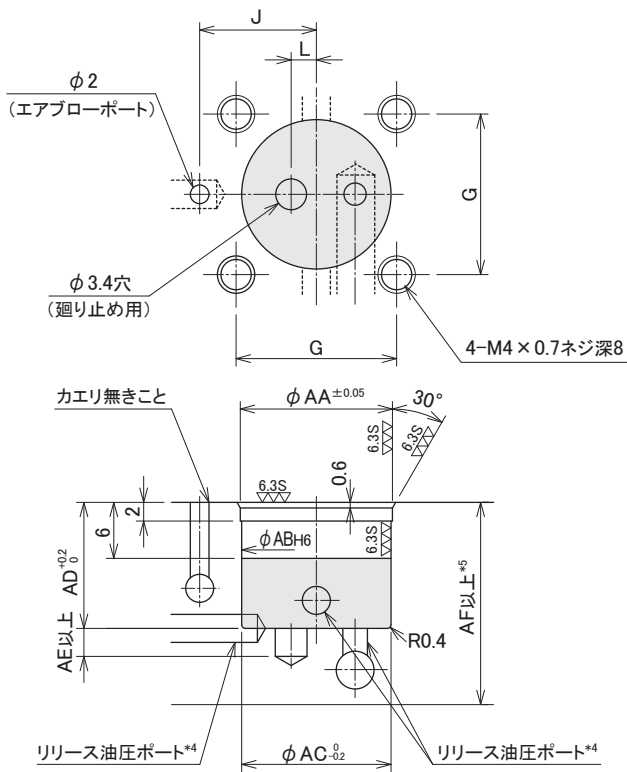
### 注意事項

- \*1 識別マークは -C のみマーキングされています。
- ◀▶ は位置決め方向を示します。
- \*2 M5 x 0.8 ネジはデータムシリンダを外す時に使用します。(使用方法は P9 を参照してください。)

### 注意事項

- \*3 VL-C の識別マークを VL-D と VL-C の中心を結ぶ線に対し垂直にして組付けてください。

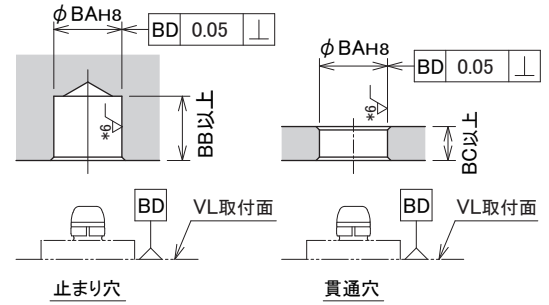
### ○取付部加工寸法



注意事項

- 1) 加工穴の交差部にカエリ無きこと。
- \*4 リリース油圧ポートは□範囲としてください。  
ポートサイズは任意です。
- \*5 ベース厚 (AF) はベースの材質が S50C の場合とします。

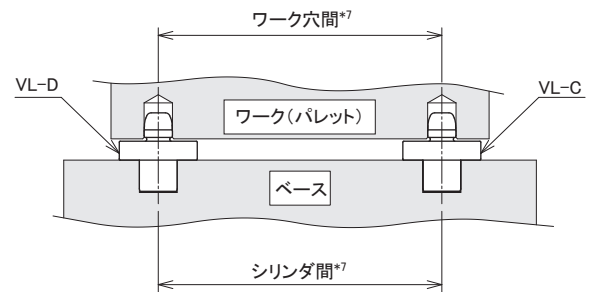
### ○ワーク (パレット) 加工寸法



注意事項

- \*6 パレット等、同じモノを繰返し位置決めする場合の表面粗度は  $\sqrt{6.3S}$  を推奨します。

### ○取付ピッチ間精度



注意事項

- \*7 データムシリンダのピッチ間精度は  $\pm 0.02\text{mm}$  以内にしてください。  
ワーク (パレット) 穴 ( $\phi BA$ ) のピッチ間精度は、許容偏心量 (C カット) ・データムシリンダのピッチ間精度を配慮して決めてください。

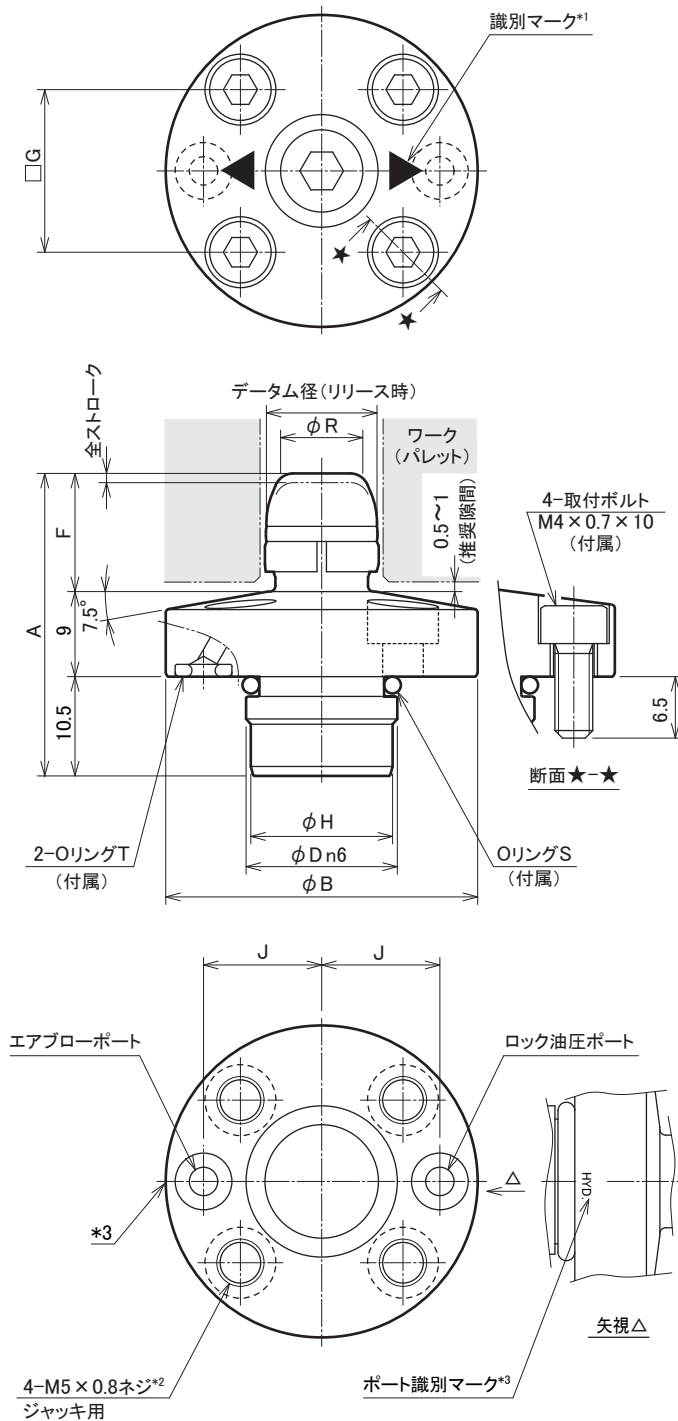
### ○外形寸法表および取付部加工寸法表

形式	VL0082	VL0092	VL0102	VL0122	VL0132	VL0152	VL0162	VL0182	VL0202
ワーク (パレット) 穴径 (BA)	8H8 <sup>+0.022</sup> <sub>0</sub>	9H8 <sup>+0.022</sup> <sub>0</sub>	10H8 <sup>+0.022</sup> <sub>0</sub>	12H8 <sup>+0.027</sup> <sub>0</sub>	13H8 <sup>+0.027</sup> <sub>0</sub>	15H8 <sup>+0.027</sup> <sub>0</sub>	16H8 <sup>+0.027</sup> <sub>0</sub>	18H8 <sup>+0.027</sup> <sub>0</sub>	20H8 <sup>+0.033</sup> <sub>0</sub>
データム径 (リリース時 max)	7.94	8.94	9.94	11.92	12.92	14.92	15.89	17.89	19.89
データム径 (全ストローク時 min)	8.05	9.05	10.05	12.05	13.05	15.05	16.08	18.08	20.08
許容偏心量 (C: カット)	±0.05		±0.05		±0.10		±0.15		
全ストローク	0.6		0.7		1.0		1.0		
A	32.7		33.2		38.7		37		
B	33		33		37		37		
D	16n6 <sup>+0.023</sup> <sub>-0.012</sub>		16n6 <sup>+0.023</sup> <sub>-0.012</sub>		19n6 <sup>+0.028</sup> <sub>-0.018</sub>		19n6 <sup>+0.028</sup> <sub>-0.018</sub>		
E	13.2		13.2		14.7		14.7		
F	11.5		12		16		16		
G	17.2		17.2		19.6		19.6		
H	15.7		15.7		18.7		18.7		
J	12.5		12.5		14.5		14.5		
K	2.5		3		3		3		
L	2.7		3		3		3		
M	3		4		4		4		
N	2.0	2.0	1.8	1.6	2.2	2.2			
P	2.6	2.6	2.8	3.2	4.5	4.5			
R	4.8	5.8	6.8	8.7	9.7	11.7	11.3	13.3	15.3
○リング S	AS568-014(90°)			AS568-014(90°)			AS568-016(90°)		
○リング T	AS568-005(70°)			AS568-005(70°)			AS568-005(70°)		
AA	16.1		16.1		19.1		19.1		
AB	16H6 <sup>+0.011</sup> <sub>0</sub>		16H6 <sup>+0.011</sup> <sub>0</sub>		19H6 <sup>+0.013</sup> <sub>0</sub>		19H6 <sup>+0.013</sup> <sub>0</sub>		
AC	16		16		19		19		
AD	13.5		13.5		15		15		
AE	3		3		5		5		
AF*5	20		20		25		25		
BB	11.5		12		16		16		
BC	5		5		7		7		
質量	80g	80g	80g	85g	85g	90g	105g	110g	115g

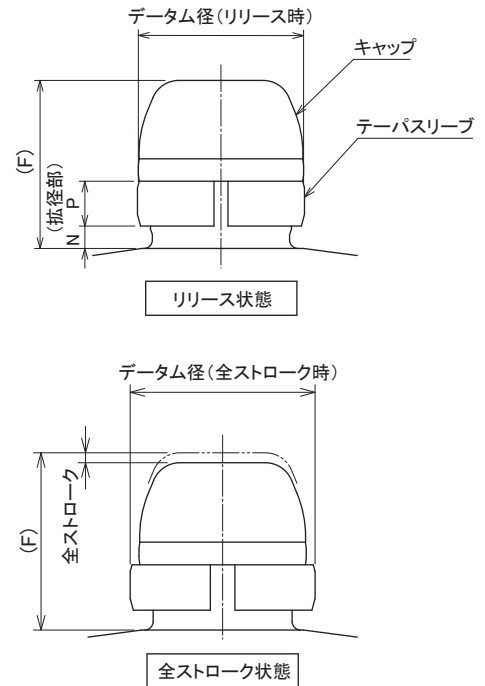
# データムシリンダ 複動位置決めシリンダ

## ○外形寸法

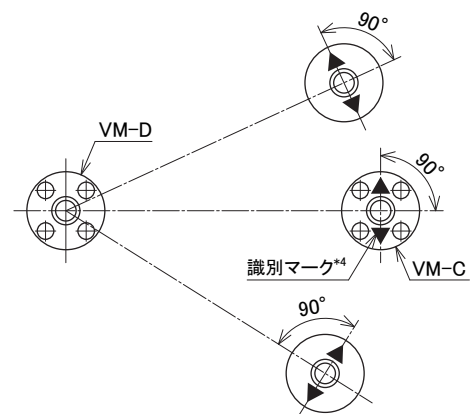
※本図は VM-C のリリース状態を示します。



## ※拡張部詳細



## OVM-C の位相



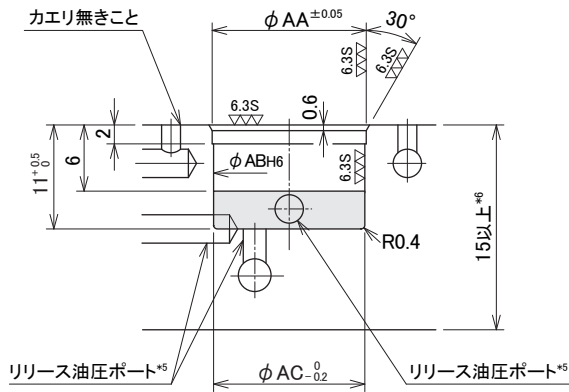
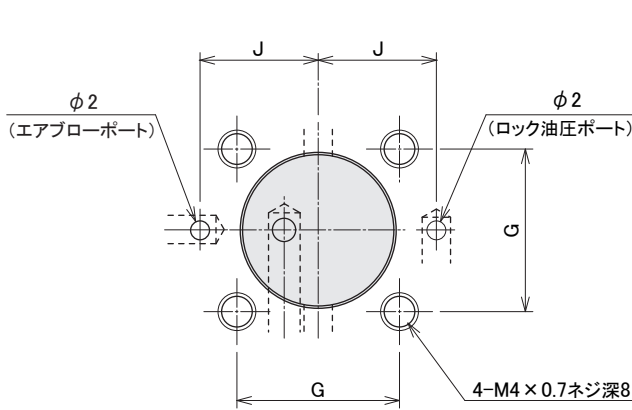
### 注意事項

- \*1 識別マークは VM-C のみマーキングされています。
- ◀▶ は位置決め方向を示します。
- \*2 M5×0.8 ネジはデータムシリンダを取外す時に使用します。  
(使用方法は P9 を参照してください。)
- \*3 側面にポート名が刻印されています。  
(HYD: ロック油圧ポート, BLOW: エアブローポート)

### 注意事項

- \*4 VM-C の識別マークを VM-D と VM-C の中心を結ぶ線に  
対し垂直にしてください。

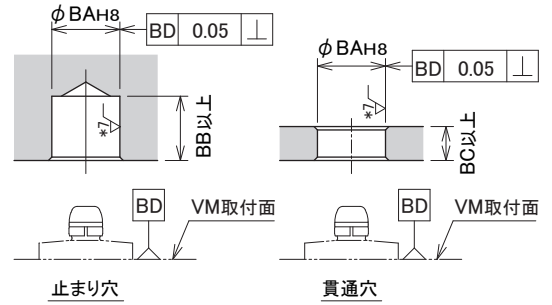
### ○取付部加工寸法



注意事項

- 1) 加工穴の交差部にカエリ無きこと。
- \*5 リリース油圧ポートは□範囲としてください。ポートサイズは任意です。
- \*6 ベース厚(15mm)はベースの材質がS50Cの場合とします。

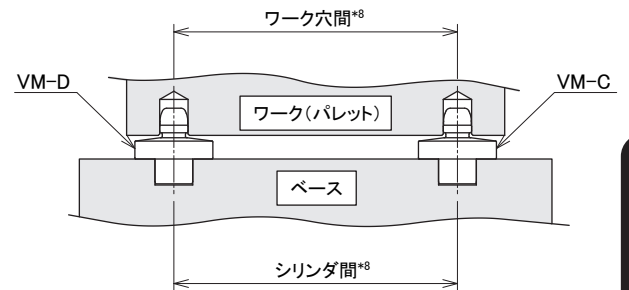
### ○ワーク (パレット) 加工寸法



注意事項

- \*7 パレット等、同じモノを繰返し位置決めする場合の表面粗度は $6.3S$ を推奨します。

### ○取付ピッチ間精度



注意事項

- \*8 データムシリンダのピッチ間精度は $\pm 0.02\text{mm}$ 以内にしてください。ワーク(パレット)穴(φBA)のピッチ間精度は、許容偏心量(Cカット)・データムシリンダのピッチ間精度を配慮して決めてください。

### ○外形寸法表および取付部加工寸法表

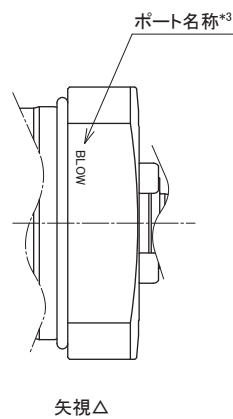
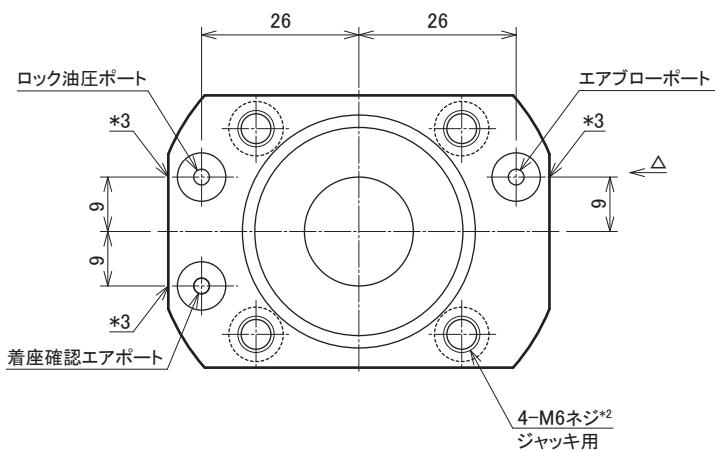
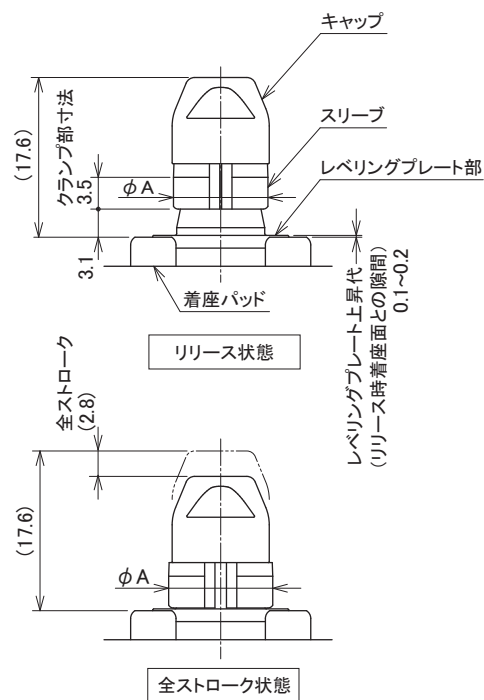
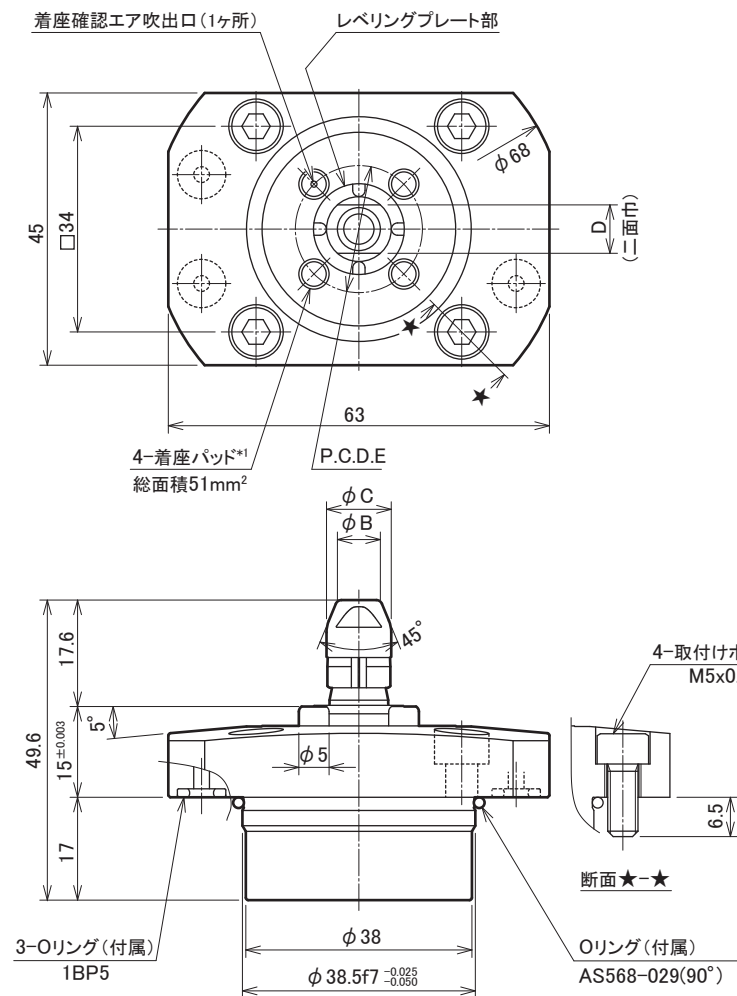
形式	VM0081	VM0091	VM0101	VM0121	VM0131	VM0151	VM0161	VM0181	VM0201
ワーク(パレット)穴径(BA)	8H8 <sup>+0.022</sup> <sub>0</sub>	9H8 <sup>+0.022</sup> <sub>0</sub>	10H8 <sup>+0.022</sup> <sub>0</sub>	12H8 <sup>+0.027</sup> <sub>0</sub>	13H8 <sup>+0.027</sup> <sub>0</sub>	15H8 <sup>+0.027</sup> <sub>0</sub>	16H8 <sup>+0.027</sup> <sub>0</sub>	18H8 <sup>+0.027</sup> <sub>0</sub>	20H8 <sup>+0.033</sup> <sub>0</sub>
データム径(リリース時 max)	7.94	8.94	9.94	11.92	12.92	14.92	15.89	17.89	19.89
データム径(全ストローク時 min)	8.05	9.05	10.05	12.05	13.05	15.05	16.08	18.08	20.08
許容偏心量(C: カット)	±0.05	±0.05	±0.10		±0.10			±0.15	
全ストローク		0.6			0.7			1.0	
A		31.5			32			36	
B		33			33			37	
D		16n6 <sup>+0.023</sup> <sub>-0.012</sub>			16n6 <sup>+0.023</sup> <sub>-0.012</sub>			19n6 <sup>+0.028</sup> <sub>-0.015</sub>	
F		12			12.5			16.5	
G		17.2			17.2			19.6	
H		15.7			15.7			18.8	
J		12.5			12.5			14.5	
N	2.5	2.5	2.3		2.1			2.7	
P	2.6	2.6	2.8		3.2			4.5	
R	4.8	5.8	6.8	8.7	9.7	11.7	11.3	13.3	15.3
○リング S	AS568-014(90°)			AS568-014(90°)			AS568-016(90°)		
○リング T	AS568-005(70°)			AS568-005(70°)			AS568-005(70°)		
AA		16.1			16.1			19.1	
AB		16H6 <sup>+0.011</sup> <sub>0</sub>			16H6 <sup>+0.011</sup> <sub>0</sub>			19H6 <sup>+0.013</sup> <sub>0</sub>	
AC		16			16			19	
BB		10.5			11			14.5	
BC		7.5			7.5			9.5	
質量	90g	90g	90g	95g	95g	100g	115g	120g	125g

# ホールクランプ 内張りクランプ

## ○外形寸法

※本図はリリース状態を示します。

## ※拡張部詳細



### 注意事項

- \*1 全ての着座パッドにワークが接するようにしてください。  
着座面に接しない箇所があるとクランプ力によって、ワークが変形する可能性があります。  
クランプ力と着座面積より面圧を計算しワークが変形しない条件でご使用ください。
- \*2 M6 ネジはホールクランプを外す時に使用します。(使用方法は P9 を参照してください。)
- \*3 側面にポート名が刻印されています。  
(HYD: ロック油圧ポート、FC: 着座確認エアポート、BLOW: エアブローポート)



## ■設計上の注意事項

### ■共通

#### 1) 仕様の確認

- 各機種の使用油圧は下表になります。

形式	FE	VL	VM
最高使用圧力 MPa		7.0	
最低使用圧力 MPa		2.5	

#### 2) 回路設計時の考慮

- 油圧回路の設計にあたっては、「油圧シリンダの速度制御回路と注意事項」(11 ページ) およびカタログ『ロケーションシリーズ』(CAT.NO.VL001-\*\*-01) 記載の参考回路例をよく読み、適切な回路を設計してください。  
回路設計を誤ると機器の誤動作、破損などが発生する場合や機能を十分に満たさない場合があります。
- エアブローの流路はφ6mm 以上を推奨します。

#### 3) Z 軸方向の傾きについて

- ワーク・ジグプレート等が傾いた状態で脱着すると、各機器の拡径部とワーク穴がこじれて各機器、ワーク・ジグプレートの破損の原因になります。ワーク・ジグプレートは、各機器に対し 4 ~ 5/100(約 2 ~ 3°) 以下の傾きで脱着してください。



#### 4) 横向き姿勢で使用する場合

- ワーク・ジグプレート等のセッティング時に、ワーク・ジグプレートが浮き上ったり傾かないようにしてください。  
浮き上がった状態でロックすると、機器が損傷する恐れがあります。
- リリース時にワーク・ジグプレートが落下する可能性がある場合は、外部に仮止機構等を付けてください。
- 横向き姿勢で使用すると内部摺動部が偏摩耗します。  
定期的に位置決め精度の確認を行って許容範囲を超えた場合、機器の交換を行ってください。
- ワーク・ジグプレートの重量は、下記を目安としてください。

モデル	ワーク・ジグプレート質量
データムシリンダ (VL/VM)	位置決め力以下
ホールクランプ (FE)	他の位置決めシリンダの許容質量以下

## ■データムシリンダ (VL/VM) について

#### 1) クランプの設置

- データムシリンダは、位置決め用のシリンダであり、クランプ機構は有していません。別途クランプを設けてください。

#### 2) Z 方向の基準面について

- 着座面 (Z 方向基準面) は設けていません。Z 軸方向の位置決めについては、別途着座を設けてください。

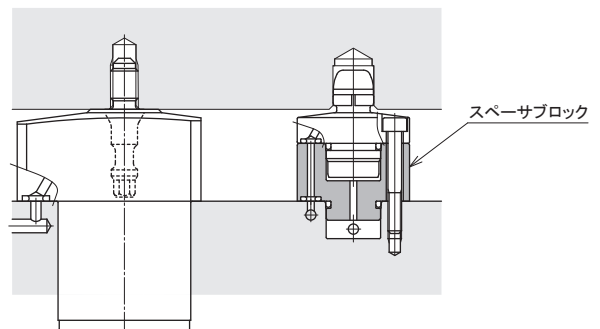
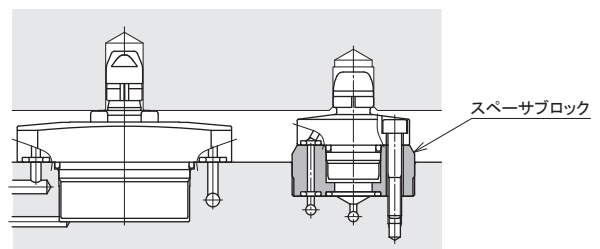
#### 3) ピッチ間精度について

- データムシリンダのピッチ間精度は ±0.02mm 以内にしてください。
- ワーク加工穴のピッチ間精度は、許容偏心量 (C カット)・データムシリンダの取付間ピッチを配慮して決めてください。  
許容偏心量 (C カット) = データムシリンダのピッチ間精度 + ワーク加工穴のピッチ間精度  
参考の為、JIS B0613 中心距離の許容差 [2 級] を添付します。

単位 mm		
中心距離の区分		中心距離の許容差 [JIS B0613]
を超え	以下	2 級
50	80	±0.023
80	120	±0.027
120	180	±0.032
180	250	±0.036
250	315	±0.041
315	400	±0.045
400	500	±0.049
500	630	±0.055
630	800	±0.063
800	1000	±0.070

#### 4) ホールクランプ (FE)・ボールロッククランプ (FP) と併用する場合について

- フランジ高さが異なる為、下図のようなスペーサブロックが必要です。  
詳細については当社にご確認ください。



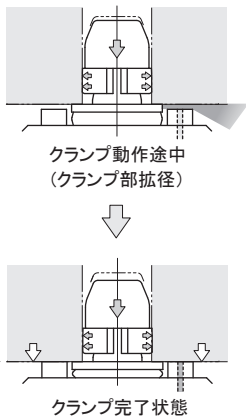
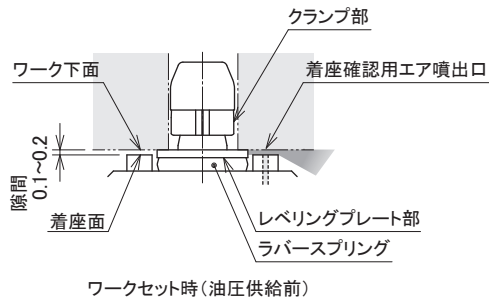
## ■ ホールクランプ (FE) について

### 1) 着座確認機構について

- ワークセット時 (ロック油圧供給前) は、ラバースプリングにより、ワーク下面と着座面の間に  $0.1 \sim 0.2\text{mm}$  の隙間が有ります。

ロック動作によりワークが着座面に密着して、着座確認用エア噴出口を塞ぐことにより着座確認を検知します。

(注: ワークの重量によってはワークセット時に密着状態になる場合があります)



### 2) クランプ取付について

- クランプ部は、フローティング機構 (許容偏心量がクランプ単品で  $\pm 0.5\text{mm}$ ) を有しています。クランプ及びワーク加工穴の位置精度は、クランプ部とワーク穴のズレが許容偏心量以下になるように配慮ください。

### 3) クランプ力について

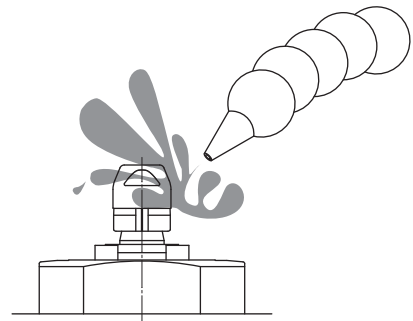
- クランプ力は、着座面にワークを引付ける力です。カタログ・外形図に記載の値は、ワーク穴面とクランプ部の摩擦係数  $\mu$  を  $0.1$  とした場合の値を示します。各々のクランプ力はワーク穴の材質・面粗度・潤滑等によって異なりますので、ご使用前に必ずテストクランプを行い、適切な供給油圧に調整してください。

### 4) クーラント環境下でご使用ください

- ドライ環境下での使用は、焼付き現象の発生で機器の損傷の要因となります。

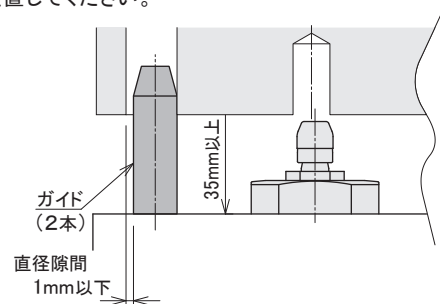
### 5) クランプ面 (ワーク穴) の清掃について

- ワーク穴面およびクランプ部に切粉・スラッジ・摩耗粉等が付着した状態で使用すると、著しくクランプ力が低下します。
- ワークセット時に、ワーク穴面およびクランプ部が毎回清掃されるように、クーラントノズルの方向を調整する等の施工を行ってください。



### 6) ガイドの設置

- ワーク脱着の際、クランプ部の破損防止のため、ラフガイドを設置してください。



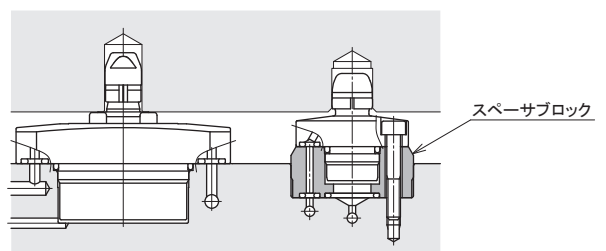
ラフガイド長さおよび直径隙間は上記寸法を参考に製作してください。

### 7) ワーク穴径は仕様値の範囲内で加工してください。

- ワーク穴径が仕様範囲外の場合、クランプ力が仕様値を満たさない・ワーク脱着が困難・着座異常・ワークおよびクランプ破損等の原因となります。

### 8) データムシリンダ (VL/VM) と併用する場合について

- フランジ高さが異なる為、データムシリンダに下図のようなスペーサブロックが必要です。詳細については当社にご確認ください。



## ■取付施工上の注意事項

### ■共通

#### 1) 使用流体の確認

- 必ず「油圧作動油リスト」を参考に適切な油をご使用ください。

#### 2) 配管前の処置

- 配管・管継手・ジグの油穴等は、十分にフラッシングを行い、清浄な状態でご使用ください。
- 回路中のゴミや切粉等が、油漏れや動作不良の原因になります。
- 本品には油圧系統や配管等のゴミ・不純物浸入を防止する機能は設けていません。

#### 3) シールテープの巻き方

- ネジ部先端を1～2山残して巻いてください。
- シールテープの切れ端が回路内に混入すると油漏れや動作不良の原因になります。
- 配管施工時は機器内に異物を混入させないため、作業環境を清浄にして、適正な施工を行ってください。

#### 4) 機器の取付

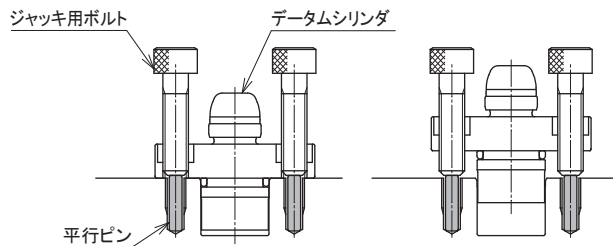
- 全ての付属ボルト（強度区分 12.9）を使用して下表のトルクで締付けてください。
- また、機器が傾かないように均等に締付けてください。

VL/VM/FE

形式	取付ボルト呼び	締付トルク (N・m)
VL/VM	M4 × 0.7	3.2
FE	M5 × 0.8	6.3

#### 5) 取外し

- ジャッキ用ネジを使用して機器を平行に抜き取ってください。
- ジャッキ用ボルトが取付用ネジの端面を潰さないように、下図のように平行ピン等でネジ部を保護してください。



## ■取扱い上の注意事項

- 1) 十分な知識と経験を持った人が取扱ってください。
  - 油空圧機器を使用した機械・装置の取扱い、メンテナンス等は、十分な知識と経験を持った人が行ってください。
- 2) 安全を確保するまでは、機器の取扱い、取外しを絶対に行わないでください。
  - ①機械・装置の点検や整備は、被駆動物体の落下防止処置や暴走防止処置等がなされていることを確認してから行ってください。
  - ②機器を取外すときは、上述の安全処置がとられていることの確認を行い、油圧源のエアや電源を遮断し、油圧回路中に圧力が無くなったことを確認してから行ってください。
  - ③運転停止直後の機器の取外しは、機器の温度が上がっている場合がありますので、温度が下がってから行ってください。
  - ④機械・装置を再起動する場合は、ボルトや各部の異常がないか確認した後に行ってください。

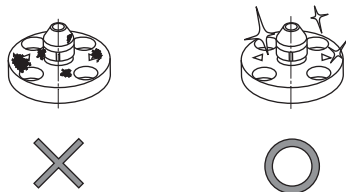
- 3) クランプ動作中はクランプに触れないでください。手を挟まれ、けがの原因になります。



- 4) 分解や改造はしないでください。
  - 分解や改造をされますと、保証期間内であっても保証ができなくなります。

## ■保守点検

- 1) 機器の取外しと圧力源の遮断
  - 機器を取外す時は、非駆動物体の落下防止処置や暴走防止処置がなされていることを確認し油圧回路中の圧力が無くなったことを確認した後に行ってください。
  - 再起動する場合は、ボルトや各部の異常がないことを確認した後に行ってください。
- 2) テーパスリーブ部は、定期的に清掃してください。
  - 本機器にはクリーニング機構（エアブロー機構）があり、切粉やクーラントの除去を行うことができます。但し、固着した切粉や粘性のあるクーラント等除去できない場合もありますので、ワーク・バレット装着時は異物が無いことを確認して装着してください。
  - クランプやブロックに汚れが固着したまま使用すると、位置決め精度不良や動作不良、油漏れの原因になります。



- 3) カプラにて切離しを行う場合、長期間使用されますと回路中にエアが混入しますので、定期的にエア抜きを行ってください。
- 4) 配管・取付ボルトに緩みがないか定期的に増締め点検を行ってください。
- 5) 作動油に劣化がないか確認してください。
- 6) 動作はスムーズで異音等がないか確認してください。
  - 特に長期放置した後に再起動する場合は正しく動作することを確認してください。
- 7) 製品を保管する場合は直射日光・水分等から保護して冷暗所で行ってください。
- 8) オーバーホール・修理は当社にお申し付けください。
- 9) ホールクランプ (FE) について
  - テーパスリーブは消耗品です。動作回数 50 万回を目安に交換することを推奨します。

## ■油圧作動油リスト

メーカー名	耐摩耗性作動油	ISO 粘度グレード ISO-VG-32	多目的汎用油
昭和シェル石油	テラスオイル 32		テラスオイル C32
出光興産	ダフニススーパーハイドロウ 32A		スーパーマルチ 32
新日本石油	スーパーハイランド 32		スーパーマルパス 32
コスモ石油	コスモハイドロ AW32		コスモNEWマイティスーパー 32
ジャパンエナジー (JOMO)	ハイドラックス 32		レータス 32
エッソ石油	ヌトー H32		ヌトー 32
モービル石油	モービル DTE24		モービル DTE24 ライト
キグナス石油	ユニットオイル WR32		ユニットオイル P32
富士興産	フッコールスーパーハイドロール 32		フッコールハイドロール DX32
松村石油	ハイドロール AW32		
日本サン石油	サンビス 832		サンビス 932
三井石油	ハイディック AW32		ハイディック 32
カストロール	ハイスピン AWS32		

注意：表中の製品により海外で入手困難な場合がありますので、海外でご購入の際は各メーカーにお問合せください。

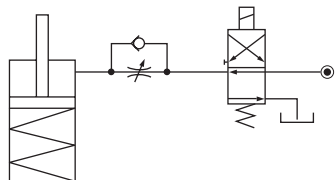
# 油圧シリンダの速度制御回路と注意事項



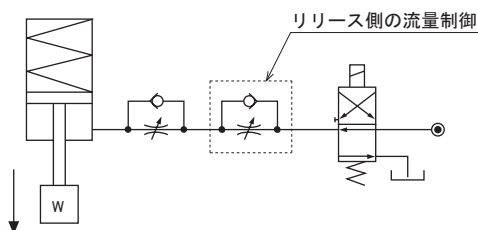
油圧シリンダの動作速度を制御する場合の回路は以下のことに注意して、油圧回路設計をしてください。  
回路設計を誤ると、機器の誤動作、破損などが発生する場合がありますので、事前の検討を充分行ってください。

## ■単動シリンダの速度制御回路

スプリングリターン式の単動シリンダは、リリース時の回路流量が少ないとリリース動作不良（スティック動作や動作停止）が発生したり、リリース時間が極端に長くなります。チェック弁付流量調整弁を使用し、ロック動作時の流量のみ制御してください。また、動作速度に制約のあるシリンダ（スイングクランプ、ワークサポート等）の制御は、なるべくシリンダ毎に調整弁を設置してください。



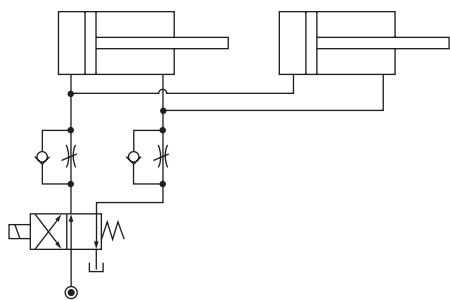
リリース時に、リリース動作方向に負荷がかかりシリンダを破損させる恐れのある場合は、チェック弁付流量調整弁を使用し、リリース側の流量も制御してください。（スイングクランプで、リリース時にレバー重量がかかる場合も該当）



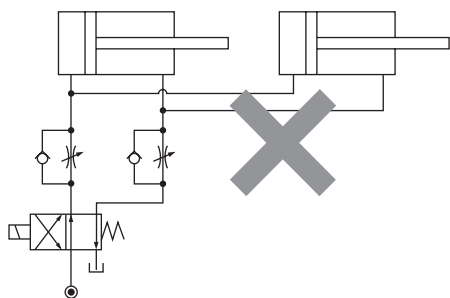
## ■複動シリンダの速度制御回路

複動シリンダの速度を制御する場合、ロック側・リリース側共にメータアウト回路としてください。メータイン回路では、油圧回路中の混入エアの影響を受けやすく、速度制御が困難です。

### 【メータアウト回路】

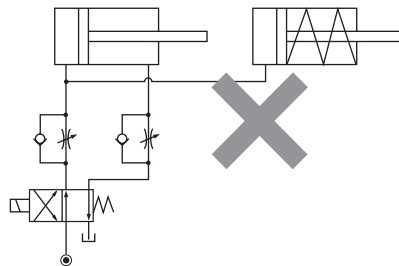


### 【メータイン回路】



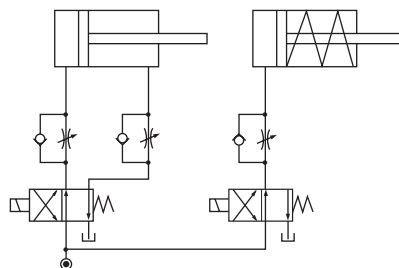
但し、メータアウト回路の場合、次のことを考慮して油圧回路設計を行ってください。

- ①複動シリンダと単動シリンダを併用するシステムでは、基本的には同一回路での制御はしないでください。単動シリンダのリリース動作不良が発生したり、リリース動作時間が極端に長くなります。



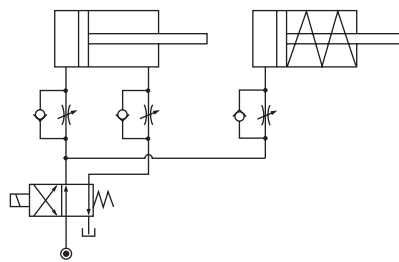
単動シリンダと複動シリンダを併用する場合は、次の回路を参考にしてください。

- 制御回路を個別にする。

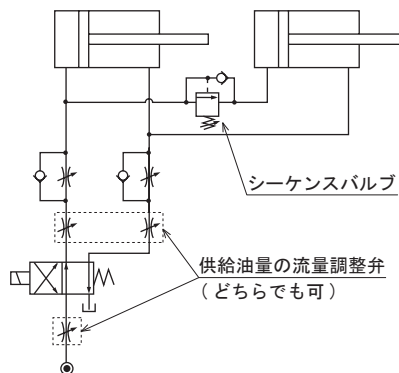


- 複動シリンダ制御回路の影響を受けにくくする。

但し、タンクラインの背圧によっては、複動シリンダ動作後に単動シリンダが動作することがあります。



- ②メータアウト回路の場合、供給油量によってはシリンダ動作中に回路内圧が上昇する恐れがあります。流量調整弁を用いてシリンダへ供給される油量を予め少なくすることで、回路内圧の上昇を防止することが可能です。特に、シーケンスバルブや動作確認の圧カスイッチを設置するシステムでは、設定圧以上の回路内圧が発生すると、システムが成立しなくなるため、充分考慮してください。



## ■保証

### 1) 保証期間

- 製品の保証期間は、当社工場出荷後1年半、または使用開始後1年のうち短い方が適用されます。

### 2) 保証範囲

- 保証期間中に当社の責任によって故障や不適合を生じた場合は、その機器の故障部分の交換または、修理を当社の責任で行います。ただし、次の項目に該当するような製品の管理にかかわる故障などは、この保証の対象範囲から除外させていただきます。

- ①決められた保守・点検が行われていない場合。
- ②使用者側の判断により、不適合状態のまま使用され、これに起因する故障などの場合。
- ③使用者側の不適切な使用や取扱いによる場合。  
(第三者の不当行為による破損なども含みます。)
- ④故障の原因が当社製品以外の事由による場合。
- ⑤当社が行った以外の改造や修理、また当社が了承・確認していない改造や修理に起因する場合。
- ⑥その他、天災や災害に起因し、当社の責任でない場合。
- ⑦消耗や劣化に起因する部品費用または交換費用  
(ゴム・プラスチック・シール材および一部の電装品など)

なお、製品の故障によって誘発される損害は、保証の対象範囲から除外させていただきます。







株式会社 **コスメック**

**本社** 神戸市西区室谷2丁目1番5号  
 〒651-2241 TEL. 078-991-5115 FAX. 078-991-8787  
**関東営業所** さいたま市北区大成町4丁目81番地  
 〒331-0815 TEL. 048-652-8839 FAX. 048-652-8828  
**中部営業所** 愛知県安城市美園町2丁目10番地1  
 〒446-0076 TEL. 0566-74-8778 FAX. 0566-74-8808  
**九州営業所** 福岡市博多区榎田1丁目8番31号  
 〒812-0004 TEL. 092-433-0424 FAX. 092-433-0426  
**関西・海外営業** 神戸市西区室谷2丁目1番5号  
 〒651-2241 TEL. 078-991-5115 FAX. 078-991-8787  
**コスメック(U.S.A.)** 1441 Branding Avenue, Suite 110 Downers Grove,  
 IL 60515 USA  
 TEL. 630-241-3465 FAX. 630-241-3834  
**中国上海事務所** 上海市徐汇区零陵路899号飛洲国際広場11L室  
 200030  
 TEL. 86-21-54253000 FAX. 86-21-54253709  
**ポーランド事務所** ul. Japońska 8  
 55-220 Jelcz-Laskowice, Poland  
 TEL. 48-71-303-5400 FAX. 48-71-303-5401

●記載以外の仕様および寸法については、別途お問い合わせください。  
 ●このカタログの仕様は予告なしに変更することがあります。

<http://www.kosmek.co.jp>

