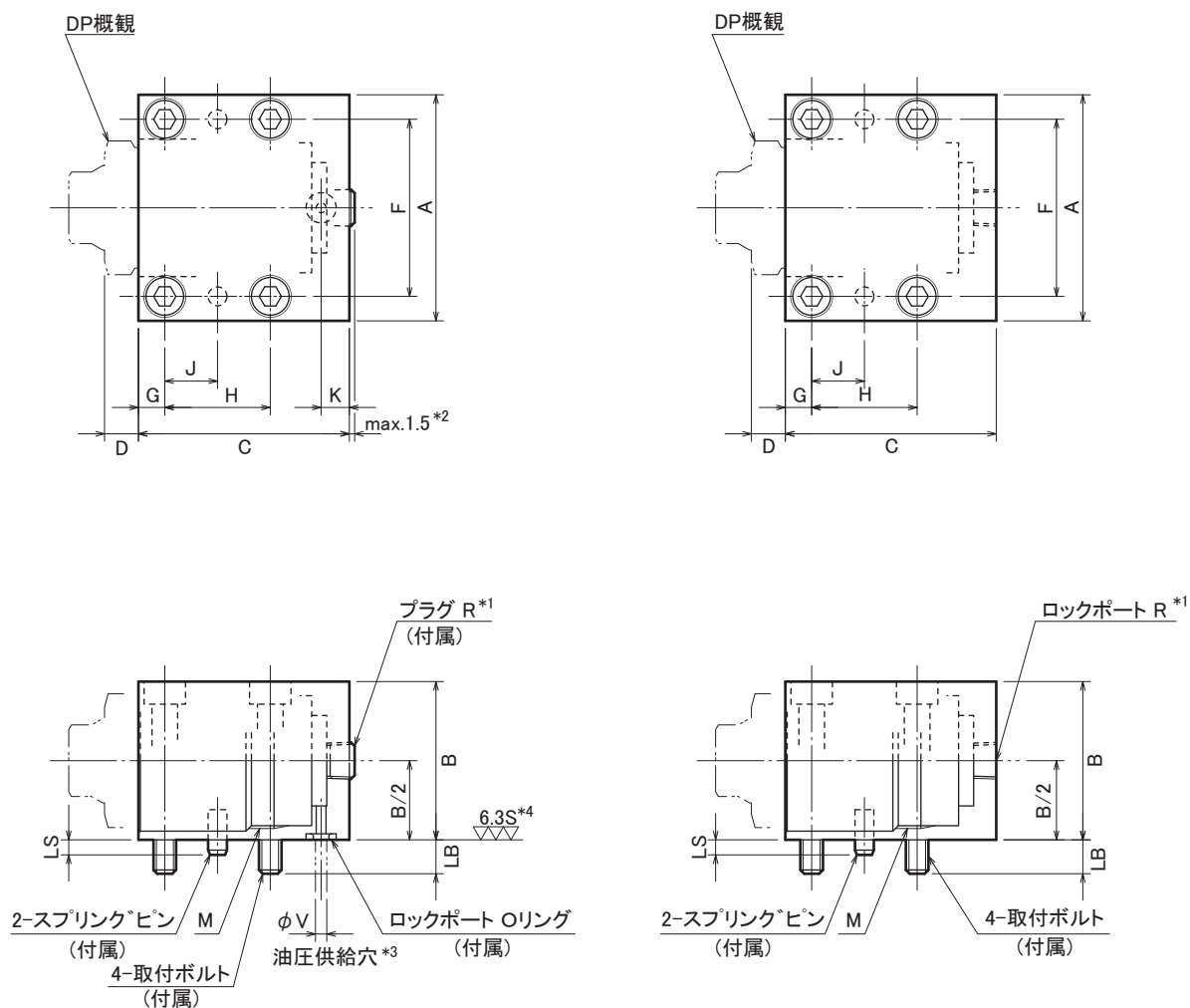


オプション／アクセサリ

○ マニホールドブロック : DZ-M



- *1. 配管方式がG形には、Rネジプラグがねじ込まれた状態で出荷いたします。また、S形にプラグは付属いたしません。
- *2. Rネジプラグは、飛び出し寸法にバラツキが生じます。
- *3. 客先殿施工の油圧供給穴推奨値を示します。取合い付近にカエリや、内部に切り粉等の異物が無いようにしてください。
- *4. Oリング接合面は、 $\nabla\sqrt{0.3}$ としてください。

○外形寸法表および取付部加工寸法表

形式	DZ0160-MGS DZ0160-MSS	DZ0160-MGM DZ0160-MSM	DZ0160-MGL DZ0160-MSL	DZ0220-MGS DZ0220-MSS	DZ0220-MGM DZ0220-MSM	DZ0220-MGL DZ0220-MSL	DZ0240-MGS DZ0240-MSS	DZ0240-MGM DZ0240-MSM	DZ0240-MGL DZ0240-MSL
対応機器形式	DZ0160-□S	DZ0160-□M	DZ0160-□L	DZ0220-□S	DZ0220-□M	DZ0220-□L	DZ0240-□S	DZ0240-□M	DZ0240-□L
A		32			38			45	
B		22			28			32	
C	34	40	49	32.5	38.5	51.5	35	42.5	59
D		6			8			8	
E		4.5			4.5			6	
F		23			29			33	
G		5			5			6	
H	12		18	12		18	12		18
J	6		9	6		9	6		9
K		7.5			7.5			7.5	
LB		7			6			8	
LS		3			3			3	
M (呼び × ピッチ)		M16 × 1.5			M22 × 1.5			M24 × 1.5	
R					Rc1/8				
ボルト		M4 × 0.7 × 25			M4 × 0.7 × 30			M5 × 0.8 × 35	
O リング		1BP5			1BP5			1BP5	
スプリングピン		φ3 × 8			φ3 × 8			φ3 × 8	
V					3				
質量 (kg)	0.15	0.15	0.2	0.2	0.2	0.3	0.3	0.4	0.5

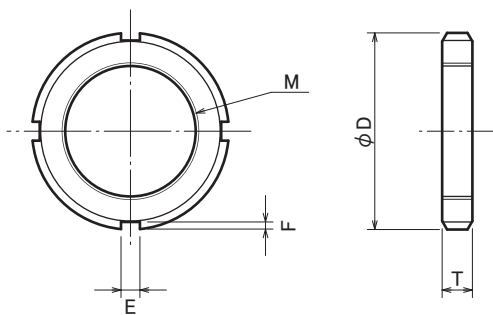
形式	DZ0300-MGS DZ0300-MSS	DZ0300-MGM DZ0300-MSM	DZ0300-MGL DZ0300-MSL	DZ0360-MGS DZ0360-MSS	DZ0360-MGM DZ0360-MSM	DZ0360-MGL DZ0360-MSL	DZ0450-MGS DZ0450-MSS	DZ0450-MGM DZ0450-MSM	DZ0450-MGL DZ0450-MSL
対応機器形式	DZ0300-□S	DZ0300-□M	DZ0300-□L	DZ0360-□S	DZ0360-□M	DZ0360-□L	DZ0450-□S	DZ0450-□M	DZ0450-□L
A		50			60			75	
B		38			42			52	
C	38.5	45.5	65	43	56	77	50	63	85.5
D		9			9			13	
E		6			6.5			8.5	
F		38			47			58	
G		6			7			8	
H	16		22	18		28	20		30
J	8		11	9		14	10		15
K		7.5			7.5			11.5	
LB		7			9			11	
LS		4			4			4	
M (呼び × ピッチ)		M30 × 1.5			M36 × 1.5			M45 × 1.5	
R					Rc1/8			Rc1/4	
ボルト		M5 × 0.8 × 40			M6 × 45			M8 × 55	
O リング		1BP5			1BP5			1BP7	
スプリングピン		φ5 × 12			φ5 × 12			φ6 × 12	
V					5				
質量 (kg)	0.4	0.5	0.6	0.6	0.7	1.0	1.0	1.2	1.7

形式	DZ0550-MGS DZ0550-MSS	DZ0550-MGM DZ0550-MSM	DZ0550-MGL DZ0550-MSL	DZ0650-MGS DZ0650-MSS	DZ0650-MGM DZ0650-MSM	DZ0650-MGL DZ0650-MSL	DZ0800-MGS DZ0800-MSS	DZ0800-MGM DZ0800-MSM	DZ0800-MGL DZ0800-MSL
対応機器形式	DZ0550-□S	DZ0550-□M	DZ0550-□L	DZ0650-□S	DZ0650-□M	DZ0650-□L	DZ0800-□S	DZ0800-□M	DZ0800-□L
A		90			105			120	
B		62			72			88	
C	56	69.5	92	65	79	108.5	70	88	119
D		13			15			15	
E		10			11			11	
F		70			83			98	
G		9			11			11	
H	24		36	30		42	34		52
J	12		18	15		21	17		26
K		11.5			11.5			11.5	
LB		13			15			15	
LS		4			6			7	
M (呼び × ピッチ)		M55 × 2			M65 × 2			M80 × 2	
R					Rc1/4				
ボルト		M10 × 65			M12 × 75			M12 × 90	
O リング		1BP7			1BP7			1BP7	
スプリングピン		φ6 × 12			φ8 × 16			φ10 × 20	
V					5				
質量 (kg)	1.5	1.8	2.5	2.2	2.8	3.8	3.2	4.0	5.5

オプション / アクセサリー

オプション／アクセサリ

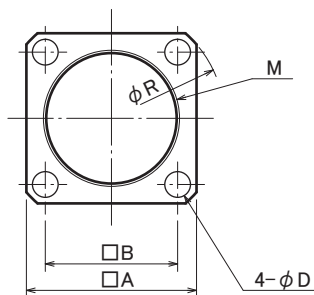
○隔壁用ナット（取付ナット）：DZ-B



形式	DZ0160-B	DZ0220-B	DZ0240-B	DZ0300-B	DZ0360-B
シリンダ形式	DP0160	DP0221 DR0221 DS0221	DP0241 DR0241 DS0241	DP0301 DR0301 DS0301	DP0361 DR0361 DS0361 DT0361
D	25	32	38	45	52
E	4	5	5	5	5
F	2	2	2	2	2
M (呼び×ピッチ)	M16×1.5	M22×1.5	M24×1.5	M30×1.5	M36×1.5
T	5	6	7	7	8
質量 (kg)	0.02	0.03	0.03	0.05	0.08

形式	DZ0450-B	DZ0550-B	DZ0650-B	DZ0800-B
シリンダ形式	DP0451 DR0451 DS0451 DT0451	DP0551 DR0551 DS0551 DT0551	DP0651 DR0651 DS0651 DT0651	DP0801 DR0801 DS0801 DT0801
D	65	75	85	105
E	6	7	7	8
F	2.5	3	3	3.5
M (呼び×ピッチ)	M45×1.5	M55×2	M65×2	M80×2
T	10	11	12	15
質量 (kg)	0.1	0.2	0.3	0.5

○フランジ形ナット：DZ-C

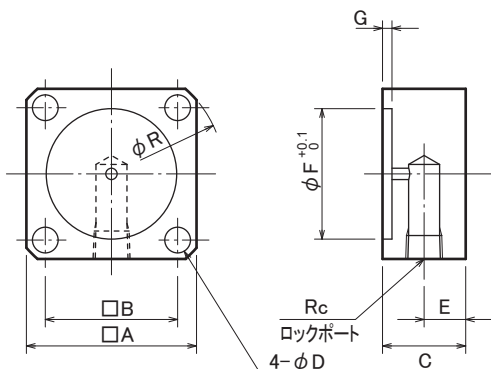


形式	DZ0160-C	DZ0220-C	DZ0240-C	DZ0300-C	DZ0360-C
シリンダ形式	DP0160	DP0221 DR0221 DS0221	DP0241 DR0241 DS0241	DP0301 DR0301 DS0301	DP0361 DR0361 DS0361 DT0361
A	25	28	32	38	45
B	18	21	23	29	35
C	12	14	14	15	16
D	4.5	4.5	5.5	5.5	6.8
M (呼び×ピッチ)	M16×1.5	M22×1.5	M24×1.5	M30×1.5	M36×1.5
R	32.5	36.8	41.3	49.6	59.6
質量 (kg)	0.04	0.04	0.06	0.08	0.1

形式	DZ0450-C	DZ0550-C	DZ0650-C	DZ0800-C
シリンダ形式	DP0451 DR0451 DS0451 DT0451	DP0551 DR0551 DS0551 DT0551	DP0651 DR0651 DS0651 DT0651	DP0801 DR0801 DS0801 DT0801
A	55	70	80	90
B	42	54	62	72
C	18	20	25	25
D	9	11	14	14
M (呼び×ピッチ)	M45×1.5	M55×2	M65×2	M80×2
R	72.4	92.3	105.7	119.9
質量 (kg)	0.2	0.4	0.5	0.6

注) 取付ボルトは付属しておりません。取付高さに応じてボルトをご手配ください。

○ODP 用配管ブロック：DZ-P

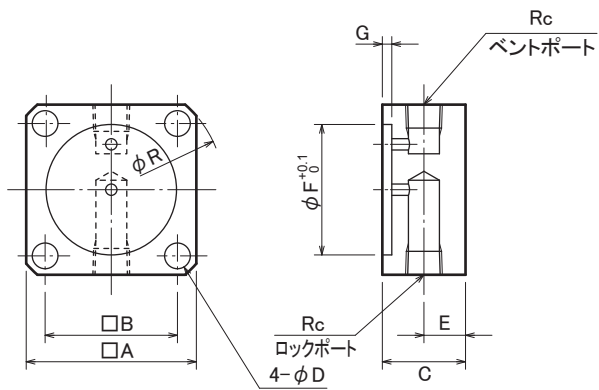


形式	DZ0160-P	DZ0220-P	DZ0240-P	DZ0300-P	DZ0360-P
シリンダ形式	DP0160	DP0221	DP0241	DP0301	DP0361
A	25	28	32	38	45
B	18	21	23	29	35
C	19	19	19	22	22
D	4.5	4.5	5.5	5.5	6.8
E	9.5	9.5	9.5	11	11
F	14.5	20.5	22.5	28.5	34.5
G	1.5	2.5	2.5	2.5	2.5
Rc	Rc1/8				
R	32.5	36.8	41.3	49.6	59.6
質量 (kg)	0.1	0.1	0.2	0.2	0.3

形式	DZ0450-P	DZ0550-P	DZ0650-P	DZ0800-P
シリンダ形式	DP0451	DP0551	DP0651	DP0801
A	55	70	80	90
B	42	54	62	72
C	25	25	25	28
D	9	11	14	14
E	12.5	12.5	12.5	14
F	43.5	53	63	78
G	3.5	3.5	3.5	4
Rc	Rc1/4			
R	72.4	92.3	105.7	119.9
質量 (kg)	0.6	0.8	1.0	1.5

注) 取付ボルトは付属しておりません。取付高さに応じてボルトをご手配ください。

ODR 用配管ブロック : DZ-R



形式	DZ0220-R	DZ0240-R	DZ0300-R	DZ0360-R
シリンダ形式	DR0221	DR0241	DR0301	DR0361
A	28	32	38	45
B	21	23	29	35
C	19	19	22	22
D	4.5	5.5	5.5	6.8
E	9.5	9.5	11	11
F	20.5	22.5	28.5	34.5
G	2.5	2.5	2.5	2.5
Rc	Rc1/8			
R	36.8	41.3	49.6	59.6
質量 (kg)	0.1	0.2	0.2	0.3

形式	DZ0450-R	DZ0550-R	DZ0650-R	DZ0800-R
シリンダ形式	DR0451	DR0551	DR0651	DR0801
A	55	70	80	90
B	42	54	62	72
C	25	25	25	28
D	9	11	14	14
E	12.5	12.5	12.5	14
F	43.5	53	63	78
G	3.5	3.5	3.5	4
Rc	Rc1/4			
R	72.4	92.3	105.7	119.9
質量 (kg)	0.6	0.8	1.0	1.5

注) 取付ボルトは付属していません。取付高さに応じてボルトをご手配ください。