

7MPa/25MPa

寸法表

小型ネジ込み式単動シリンダ Small sized thread type single action cylinder

プッシュシリンダ

ピストン先端メネジ形	model	DP-A	P1
ピストン先端球R形	model	DP-R	P3
ピストン先端揺動パッド形	model	DP-P/DP-Q	P5

プルシリンダ

ピストン先端メネジ形	model	DR	P7
------------	-------	----	----

プルシリンダ

ガスケットタイプ、Rネジプラグ付	model	DS-G	P9
配管形、Rcネジ	model	DS-S	P11

ホローシリンダ

ガスケットタイプ、Rネジプラグ付	model	DT-G	P13
配管形、Rcネジ	model	DT-S	P15

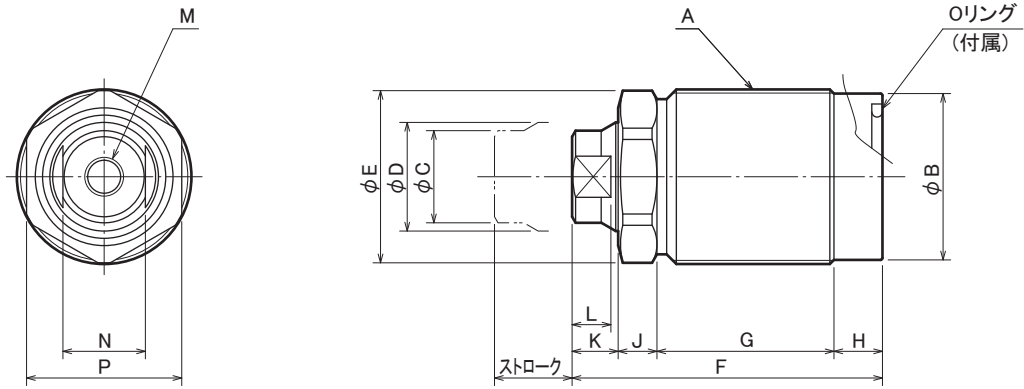
オプション / アクセサリー

マニホールドブロック	model	DZ-M	P17
隔壁用ナット (取り付けナット)	model	DZ-B	P19
フランジ形ナット	model	DZ-C	P19
DP用配管ブロック	model	DZ-P	P19
DR用配管ブロック	model	DZ-R	P19

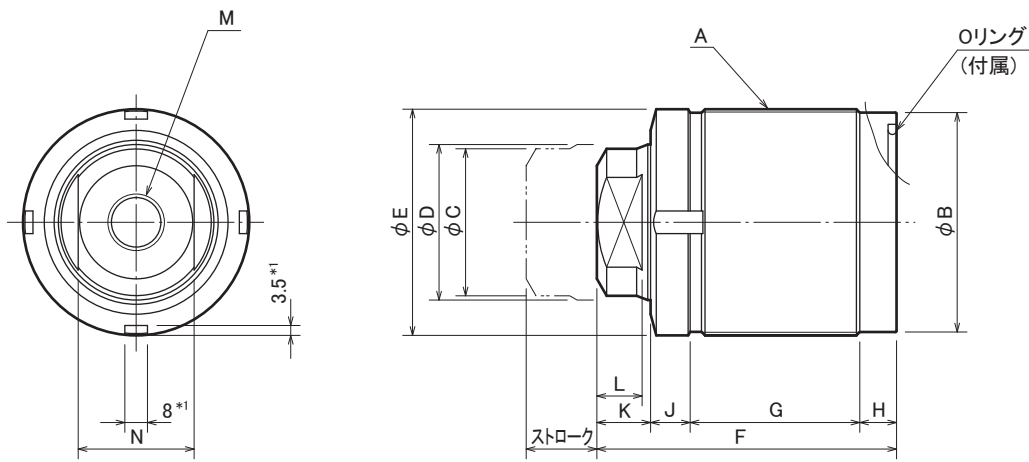
プッシュシリンダ「ピストン先端メネジ形」

○外形寸法

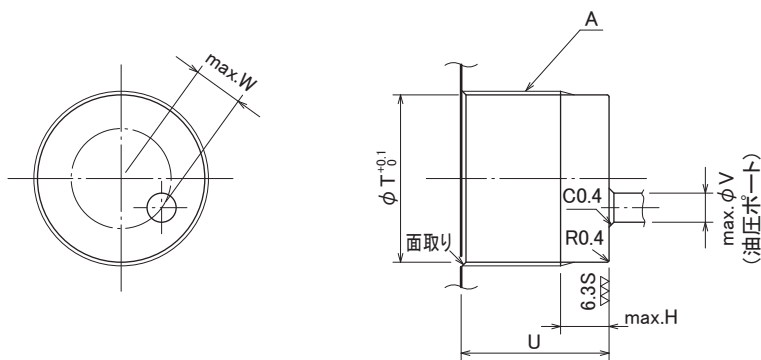
※下図は DP016-A ~ DP065-A を示します。



※下図は DP080-A を示します。 *1 他の小型と異なり、フックスパナが必要です。適正なサイズのフックスパナをご用意ください。



○取付部加工寸法



○外形寸法表および取付部加工寸法表

形式	DP0160-AS	DP0160-AM	DP0160-AL	DP0221-AS	DP0221-AM	DP0221-AL	DP0241-AS	DP0241-AM	DP0241-AL
ストローク	6	10	16	6	10	16	8	12	20
A (呼び × ピッチ)	M16 × 1.5			M22 × 1.5			M24 × 1.5		
B	14.3			20.3			22.3		
C	7.5			11.2			13		
D	8			12			14		
E	15.5			21.2			24.5		
F	35	41	50	35	43	56	39.5	47	63.5
G	18.5	24.5	33.5	13	21	34	17.5	25	41.5
H	6			8			8		
J	5			7			7		
K	5.5			7			7		
L	4			5.5			5.5		
M (呼び × 深さ)	M5 × 0.8 × 8			M6 × 7			M6 × 7		
N	7			10			10		
P	14			19			22		
T	14.5			20.5			22.5		
U (min. ~ max.)	12 ~ 23	12 ~ 29	12 ~ 38	14 ~ 20	14 ~ 28	14 ~ 41	14 ~ 24	14 ~ 32	14 ~ 48
V	3			3			3		
W	0			3.5			5.5		
面取り	C1			C1			C1		
Oリング	1BP9			AS568-015(90°)			AS568-017(90°)		

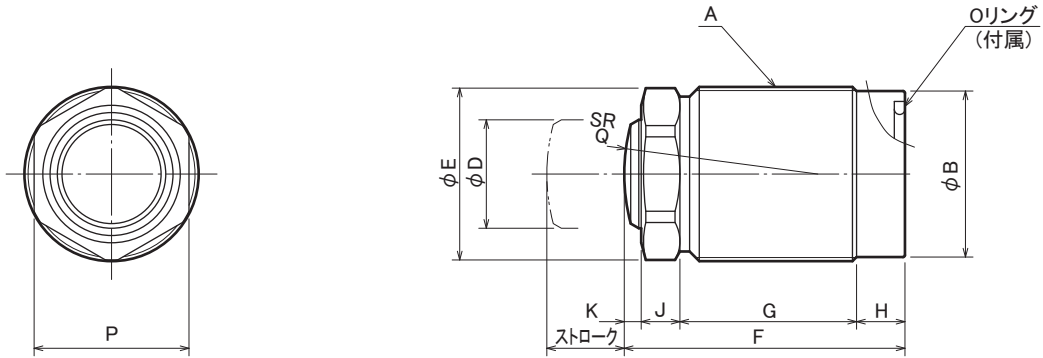
形式	DP0301-AS	DP0301-AM	DP0301-AL	DP0361-AS	DP0361-AM	DP0361-AL	DP0451-AS	DP0451-AM	DP0451-AL
ストローク	8	12	20	10	16	25	10	16	25
A (呼び × ピッチ)	M30 × 1.5			M36 × 1.5			M45 × 1.5		
B	28.3			34.3			43.3		
C	17			19			28		
D	18			22.4			30		
E	30			35.5			45		
F	43.5	52.5	72	51	64	85	59	72	94.5
G	18	27	46.5	23.5	36.5	57.5	23	36	58.5
H	9			10			12		
J	8			8			12		
K	8.5			9.5			12		
L	7			8			10		
M (呼び × 深さ)	M8 × 10			M8 × 10			M10 × 11		
N	14			17			24		
P	27			32			41		
T	28.5			34.5			43.5		
U (min. ~ max.)	15 ~ 26	15 ~ 35	15 ~ 54	16 ~ 32	16 ~ 45	16 ~ 66	18 ~ 34	18 ~ 47	18 ~ 69
V	6			6			8		
W	6			8			10		
面取り	C1			C1			C1		
Oリング	AS568-020(90°)			AS568-120(90°)			1BP31.5		

形式	DP0551-AS	DP0551-AM	DP0551-AL	DP0651-AS	DP0651-AM	DP0651-AL	DP0801-AS	DP0801-AM	DP0801-AL
ストローク	12	20	32	16	25	40	16	25	40
A (呼び × ピッチ)	M55 × 2			M65 × 2			M80 × 2		
B	52.6			62.6			77.6		
C	34.5			42			52		
D	35.5			45			55		
E	55			66			80		
F	64	79.5	102	78	94	123.5	88	106	137
G	27	42.5	65	35	51	80.5	42	60	91
H	12			13			13		
J	12			14			14		
K	13			16			19		
L	11			13			16		
M (呼び × 深さ)	M12 × 12			M16 × 16			M20 × 20		
N	30			36			41		
P	50			60			-		
T	53			63			78		
U (min. ~ max.)	20 ~ 38	20 ~ 53	20 ~ 76	25 ~ 47	25 ~ 63	25 ~ 92	25 ~ 54	25 ~ 72	25 ~ 103
V	8			8			8		
W	13			19			25		
面取り	C1.5			C1.5			C1.5		
Oリング	1BP39			1BP50			AS568-230(90°)		

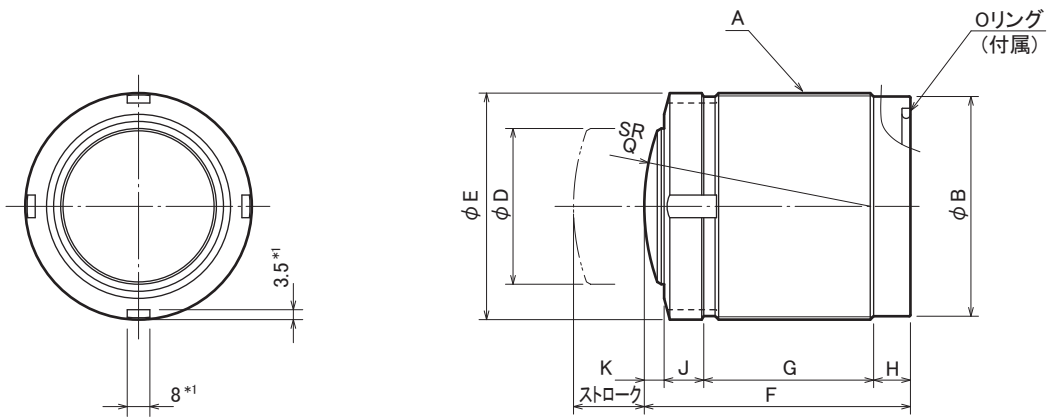
プッシュシリンダ「ピストン先端球R形」

○外形寸法

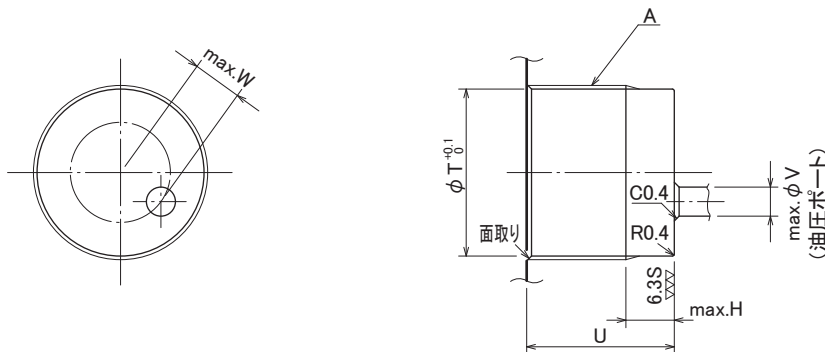
※下図は DP016-R ~ DP065-R を示します。



※下図は DP080-R を示します。 *1 他の小型と異なり、フックスパナが必要です。適正なサイズのフックスパナをご用意ください。



○取付部加工寸法



○外形寸法表および取付部加工寸法表

形式	DP0160-RS	DP0160-RM	DP0160-RL	DP0221-RS	DP0221-RM	DP0221-RL	DP0241-RS	DP0241-RM	DP0241-RL
ストローク	6	10	16	6	10	16	8	12	20
A (呼び×ピッチ)	M16×1.5			M22×1.5			M24×1.5		
B	14.3			20.3			22.3		
D	8			12			14		
E	15.5			21.2			24.5		
F	31	37	46	30.5	38.5	51.5	35	42.5	59
G	18.5	24.5	33.5	13	21	34	17.5	25	41.5
H	6			8			8		
J	5			7			7		
K	1.5			2.5			2.5		
P	14			19			22		
Q	16			20			25		
T	14.5			20.5			22.5		
U (min. ~ max.)	12 ~ 23	12 ~ 29	12 ~ 38	14 ~ 20	14 ~ 28	14 ~ 41	14 ~ 24	14 ~ 32	14 ~ 48
V	3			3			3		
W	0			3.5			5.5		
面取り	C1			C1			C1		
○リング	1BP9			AS568-015(90°)			AS568-017(90°)		

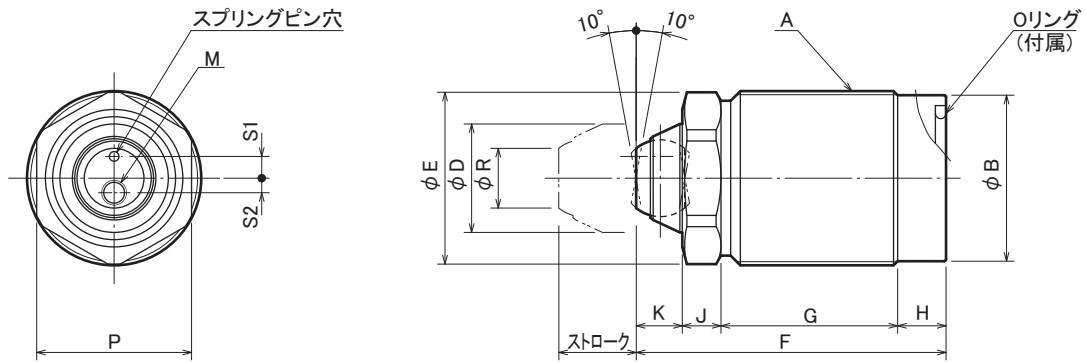
形式	DP0301-RS	DP0301-RM	DP0301-RL	DP0361-RS	DP0361-RM	DP0361-RL	DP0451-RS	DP0451-RM	DP0451-RL
ストローク	8	12	20	10	16	25	10	16	25
A (呼び×ピッチ)	M30×1.5			M36×1.5			M45×1.5		
B	28.3			34.3			43.3		
D	18			22.4			30		
E	30			35.5			45		
F	38	47	66.5	45	58	79	51	64	86.5
G	18	27	46.5	23.5	36.5	57.5	23	36	58.5
H	9			10			12		
J	8			8			12		
K	3			3.5			4		
P	27			32			41		
Q	30			40			50		
T	28.5			34.5			43.5		
U (min. ~ max.)	15 ~ 26	15 ~ 35	15 ~ 54	16 ~ 32	16 ~ 45	16 ~ 66	18 ~ 34	18 ~ 47	18 ~ 69
V	6			6			8		
W	6			8			10		
面取り	C1			C1			C1		
○リング	AS568-020(90°)			AS568-120(90°)			1BP31.5		

形式	DP0551-RS	DP0551-RM	DP0551-RL	DP0651-RS	DP0651-RM	DP0651-RL	DP0801-RS	DP0801-RM	DP0801-RL
ストローク	12	20	32	16	25	40	16	25	40
A (呼び×ピッチ)	M55×2			M65×2			M80×2		
B	52.6			62.6			77.6		
D	35.5			45			55		
E	55			66			80		
F	56	71.5	94	68	84	113.5	76	94	125
G	27	42.5	65	35	51	80.5	42	60	91
H	12			13			13		
J	12			14			14		
K	5			6			7		
P	50			60			-		
Q	60			70			80		
T	53			63			78		
U (min. ~ max.)	20 ~ 38	20 ~ 53	20 ~ 76	25 ~ 47	25 ~ 63	25 ~ 92	25 ~ 54	25 ~ 72	25 ~ 103
V	8			8			8		
W	13			19			25		
面取り	C1.5			C1.5			C1.5		
○リング	1BP39			1BP50			AS568-230(90°)		

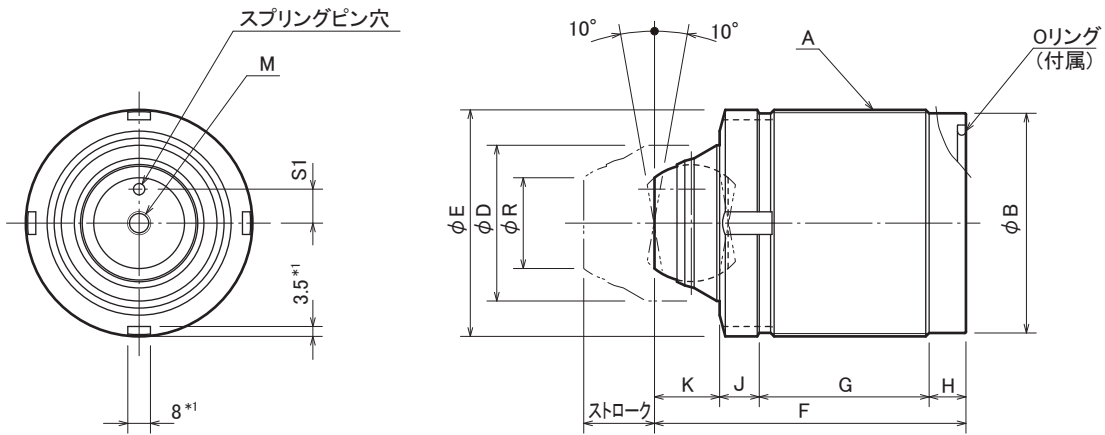
プッシュシリンダ「ピストン先端揺動パッド形」

○外形寸法

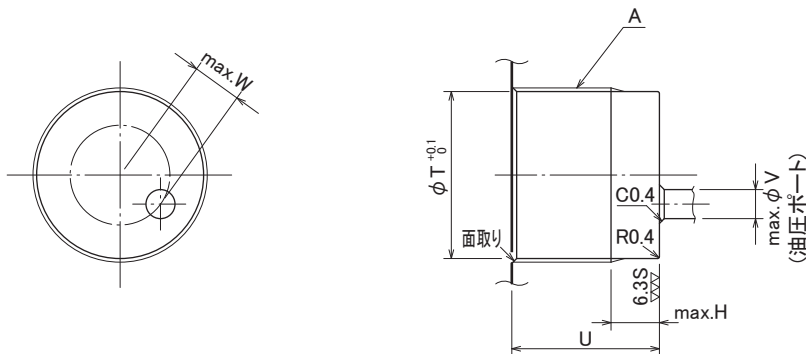
※下図は DP016-Q ~ DP065-Q を示します。



※下図は DP080-Q を示します。 *1 他の小型と異なり、フックスパナが必要です。適正なサイズのフックスパナをご用意ください。



○取付部加工寸法



○外形寸法表および取付部加工寸法表

形式	DP0221-PS DP0221-QS	DP0221-PM DP0221-QM	DP0221-PL DP0221-QL	DP0241-PS DP0241-QS	DP0241-PM DP0241-QM	DP0241-PL DP0241-QL	DP0301-PS DP0301-QS	DP0301-PM DP0301-QM	DP0301-PL DP0301-QL
ストローク	6	10	16	8	12	20	8	12	20
A (呼び × ピッチ)	M22 × 1.5			M24 × 1.5			M30 × 1.5		
B	20.3			22.3			28.3		
D	12			14			18		
E	21.2			24.5			30		
F	32	40	53	38.5	46	62.5	42	51	70.5
G	13	21	34	17.5	25	41.5	18	27	46.5
H	8			8			9		
J	7			7			8		
K	4			6			7		
M (呼び × 深さ)*2	M3 × 0.5 × 6			M3 × 0.5 × 8			M4 × 0.7 × 7		
P	19			22			27		
R	7.4			7.7			10.7		
S1*2	2			2			3.5		
S2*2	1.5			2			2.5		
スプリングピッチ (径 × 深さ)*3	φ2 × 4			φ2 × 4			φ2 × 4		
T	20.5			22.5			28.5		
U (min. ~ max.)	14 ~ 20	14 ~ 28	14 ~ 41	14 ~ 24	14 ~ 32	14 ~ 48	15 ~ 26	15 ~ 35	15 ~ 54
V	3			3			6		
W	3.5			5.5			6		
面取り	C1			C1			C1		
Oリング	AS568-015(90°)			AS568-017(90°)			AS568-020(90°)		

形式	DP0361-PS DP0361-QS	DP0361-PM DP0361-QM	DP0361-PL DP0361-QL	DP0451-PS DP0451-QS	DP0451-PM DP0451-QM	DP0451-PL DP0451-QL	DP0551-PS DP0551-QS	DP0551-PM DP0551-QM	DP0551-PL DP0551-QL
ストローク	10	16	25	10	16	25	12	20	32
A (呼び × ピッチ)	M36 × 1.5			M45 × 1.5			M55 × 2		
B	34.3			43.3			52.6		
D	22.4			30			35.5		
E	35.5			45			55		
F	51	64	85	60	73	95.5	67	82.5	105
G	23.5	36.5	57.5	23	36	58.5	27	42.5	65
H	10			12			12		
J	8			12			12		
K	9.5			13			16		
M (呼び × 深さ)*2	M5 × 0.8 × 10			M6 × 8			M6 × 11		
P	32			41			50		
R	12.3			17.3			22.2		
S1*2	4.5			6			8		
S2*2	0			0			0		
スプリングピッチ (径 × 深さ)*3	φ2 × 4			φ3 × 6			φ3 × 6		
T	34.5			43.5			53		
U (min. ~ max.)	16 ~ 32	16 ~ 45	16 ~ 66	18 ~ 34	18 ~ 47	18 ~ 69	20 ~ 38	20 ~ 53	20 ~ 76
V	6			8			8		
W	8			10			13		
面取り	C1			C1			C1.5		
Oリング	AS568-120(90°)			1BP31.5			1BP39		

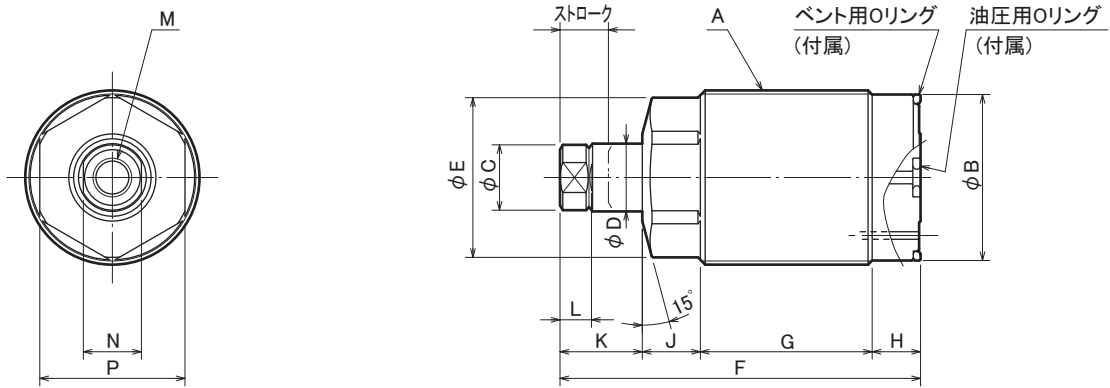
形式	DP0651-PS DP0651-QS	DP0651-PM DP0651-QM	DP0651-PL DP0651-QL	DP0801-PS DP0801-QS	DP0801-PM DP0801-QM	DP0801-PL DP0801-QL
ストローク	16	25	40	16	25	40
A (呼び × ピッチ)	M65 × 2			M80 × 2		
B	62.6			77.6		
D	45			55		
E	66			80		
F	82	98	127.5	92	110	141
G	35	51	80.5	42	60	91
H	13			13		
J	14			14		
K	20			23		
M (呼び × 深さ)*2	M6 × 11			M8 × 13		
P	60			-		
R	27.1			32.1		
S1*2	10			12		
S2*2	0			0		
スプリングピッチ (径 × 深さ)*3	φ3 × 6			φ4 × 8		
T	63			78		
U (min. ~ max.)	25 ~ 47	25 ~ 63	25 ~ 92	25 ~ 54	25 ~ 72	25 ~ 103
V	8			8		
W	19			25		
面取り	C1.5			C1.5		
Oリング	1BP50			AS568-230(90°)		

*2 DP-Q形を示す寸法です。DP-P形には、ピン穴およびネジ穴はありません。

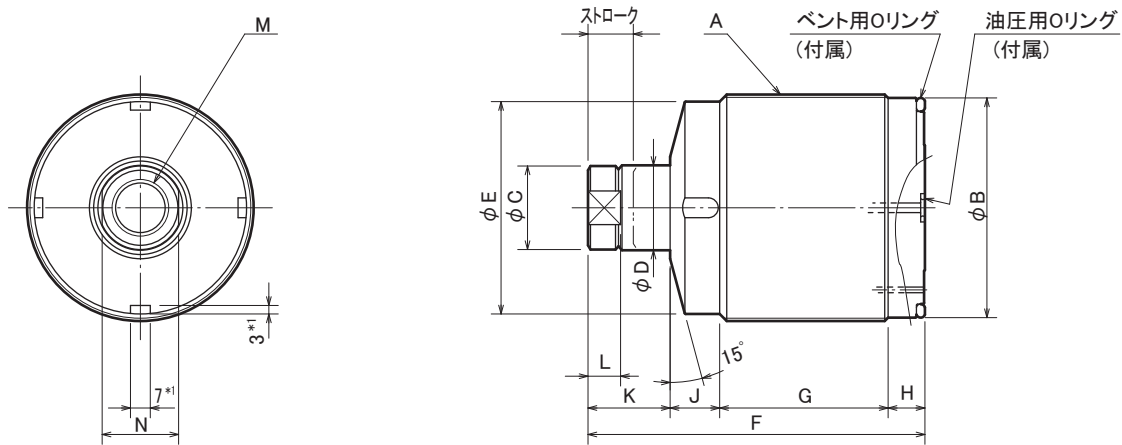
プルシリンダ「ピストン先端メネジ形」

○外形寸法

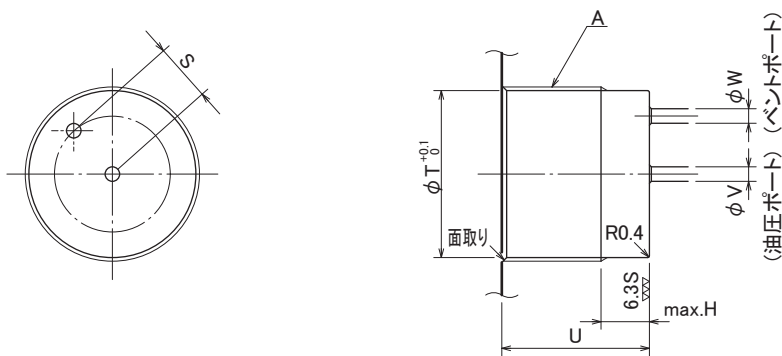
※下図は DR022 ~ DR065 を示します。



※下図は DR080 を示します。 *1 他の小型と異なり、フックスパナが必要です。適正なサイズのフックスパナをご用意ください。



○取付部加工寸法



○外形寸法表および取付部加工寸法表

形式	DR0221-S	DR0221-M	DR0221-L	DR0241-S	DR0241-M	DR0241-L	DR0301-S	DR0301-M	DR0301-L
ストローク	4	6	10	5	8	12	6	10	16
A (呼び × ピッチ)	M22 × 1.5			M24 × 1.5			M30 × 1.5		
B	20.3			22.3			28.3		
C	9.5			9.5			11.5		
D	10			10			12		
E	19			21.2			26.5		
F	48.5	53.5	65.5	51.5	59.5	71.5	59.5	71.5	88.5
G	23.5	26.5	34.5	25	30	38	28.5	36.5	47.5
H	8			8			9		
J	8			8.5			10		
K	9	11	15	10	13	17	12	16	22
L	4.5			4.5			5.5		
M (呼び × 深さ)	M6 × 11			M6 × 11			M8 × 18		
N	8			8			10		
P	17			19			24		
S	7			7 ~ 7.5			7 ~ 10.5		
T	20.5			22.5			28.5		
U (min. ~ max.)	14 ~ 31	14 ~ 34	14 ~ 42	14 ~ 32	14 ~ 37	14 ~ 45	15 ~ 37	15 ~ 45	15 ~ 56
V	3			3			3		
W	3			3			3		
面取り	C1			C1			C1		
油圧用 O リング	1BP5			1BP5			1BP5		
ベント用 O リング	AS568-017(90°)			AS568-018(90°)			AS568-022(90°)		

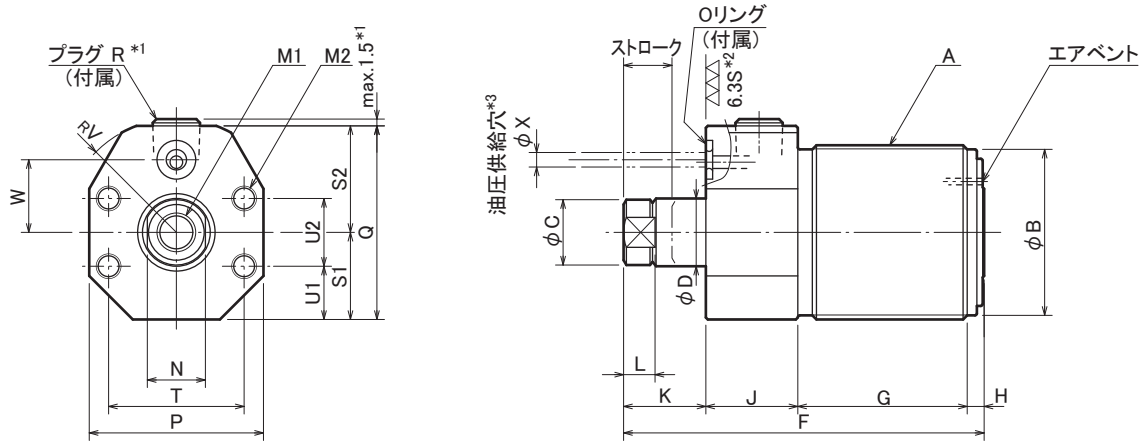
形式	DR0361-S	DR0361-M	DR0361-L	DR0451-S	DR0451-M	DR0451-L	DR0551-S	DR0551-M	DR0551-L
ストローク	6	10	16	8	12	20	8	12	20
A (呼び × ピッチ)	M36 × 1.5			M45 × 1.5			M55 × 2		
B	34.3			43.3			52.6		
C	13.5			15.5			19.5		
D	14			16			20		
E	33			40			50		
F	63	74.5	91.5	72	83	103	79	91	112
G	28	35.5	46.5	33	40	52	33	41	54
H	10			12			12		
J	12			12			16		
K	13	17	23	15	19	27	18	22	30
L	6.5			6.5			8.5		
M (呼び × 深さ)	M8 × 18			M10 × 20			M12 × 22		
N	12			14			17		
P	30			36			46		
S	10.5 ~ 13.5			12.5 ~ 16			14.5 ~ 20		
T	34.5			43.5			53		
U (min. ~ max.)	16 ~ 37	16 ~ 45	16 ~ 56	18 ~ 44	18 ~ 51	18 ~ 63	20 ~ 44	20 ~ 52	20 ~ 65
V	3			5			5		
W	3			5			5		
面取り	C1			C1			C1.5		
油圧用 O リング	1BP5			1BP7			1BP7		
ベント用 O リング	AS568-026(90°)			AS568-128(90°)			AS568-133(90°)		

形式	DR0651-S	DR0651-M	DR0651-L	DR0801-S	DR0801-M	DR0801-L
ストローク	10	16	25	10	16	25
A (呼び × ピッチ)	M65 × 2			M80 × 2		
B	62.6			77.6		
C	24.5			29.5		
D	25			30		
E	60			75		
F	93	109	135	103	119	145
G	42	52	69	50	60	77
H	13			13		
J	17			17		
K	21	27	36	23	29	38
L	10			11.5		
M (呼び × 深さ)	M16 × 28			M20 × 31		
N	22			27		
P	55			-		
S	18.5 ~ 25.5			24.5 ~ 32		
T	63			78		
U (min. ~ max.)	25 ~ 54	25 ~ 64	25 ~ 81	25 ~ 62	25 ~ 72	25 ~ 89
V	5			5		
W	5			5		
面取り	C1.5			C1.5		
油圧用 O リング	1BP7			1BP7		
ベント用 O リング	AS568-140(90°)			AS568-232(90°)		

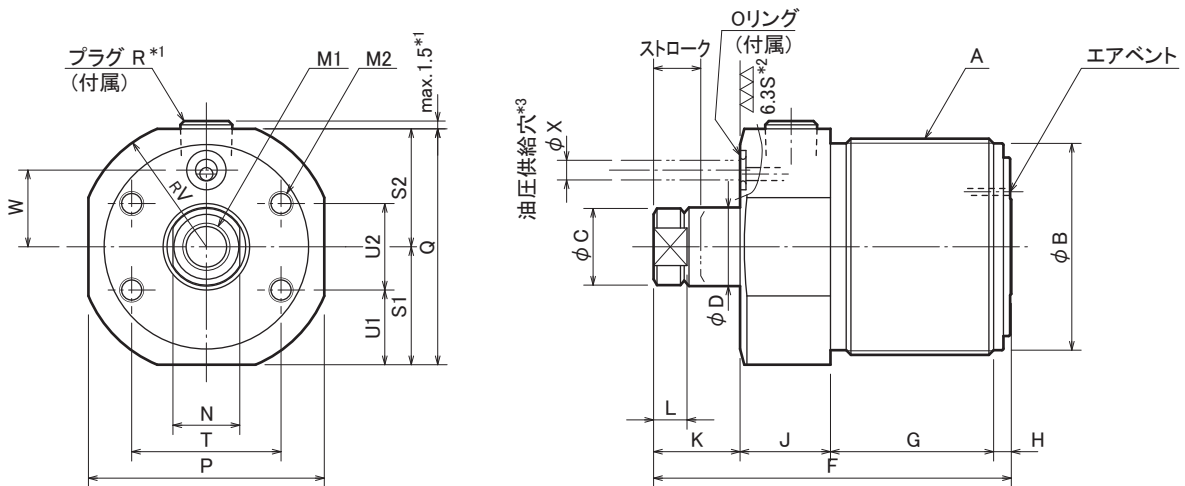
プルシリンダ「ガスケットタイプ、Rネジプラグ付」

○外形寸法

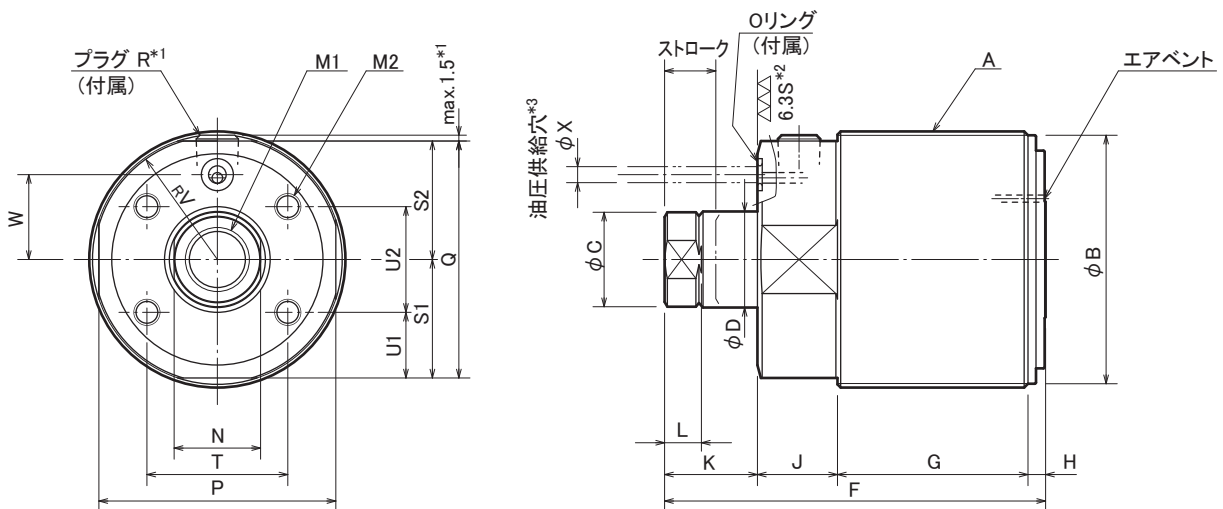
※下図は DS022-G ~ DS045-G を示します。



※下図は DS055-G ~ DS065-G を示します。



※下図は DS080-G を示します。



*1 Rネジプラグがねじ込まれた状態で出荷いたします。プラグの飛び寸法はバラツキを生じます。

*2 DS取付面に特にOリング接触面は $\nabla 6.3S$ としてください。

*3 客先殿施工の油圧供給穴推奨値を示します。取合い付近にカエリや、内部に切り粉等の異物が無いようにしてください。

○外形寸法表および取付部加工寸法表

形式	DS0221			DS0241			DS0301			DS0361		
	-GS	-GM	-GL	-GS	-GM	-GL	-GS	-GM	-GL	-GS	-GM	-GL
ストローク	4	6	10	5	8	12	6	10	16	6	10	16
A (呼び × ピッチ)	M22 × 1.5			M24 × 1.5			M30 × 1.5			M36 × 1.5		
B	20.3			22.3			28.3			34.3		
C	9.5			9.5			11.5			13.5		
D	10			10			12			14		
F	48.5	53.5	65.5	51.5	59.5	71.5	59.5	71.5	88.5	63	74.5	91.5
G	19	22	30	21	26	34	25	33	44	27.5	35	46
H	3.5			3.5			3.5			3.5		
J	17			17			19			19		
K	9	11	15	10	13	17	12	16	22	13	17	23
L	4.5			4.5			5.5			6.5		
M1 (呼び × 深さ)	M6 × 11			M6 × 11			M8 × 18			M8 × 18		
M2 (呼び × 深さ)*4	M4 × 0.7 × 7			M4 × 0.7 × 7			M5 × 0.8 × 8			M5 × 0.8 × 8		
N	8			8			10			12		
P	22			24			30			36		
Q	31			32			37			40		
R	R1/8											
S1	11			12			15			18		
S2	20			20			22			22		
T	16			18			22			28		
U1	5			6			8			11		
U2	12			12			14			14		
V	21.5			21.5			23.4			23.5		
W	13			13			15			15		
X	3			3			3			3		
○ リング	1BP5			1BP5			1BP5			1BP5		

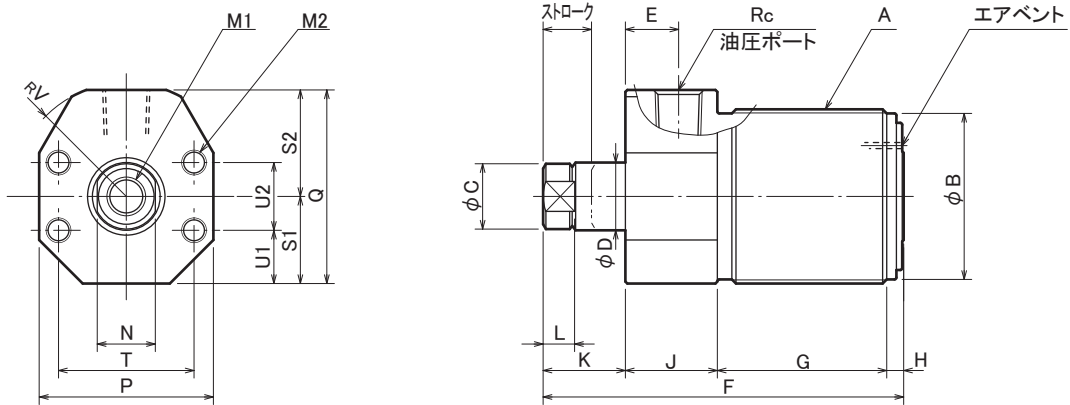
形式	DS0451			DS0551			DS0651			DS0801		
	-GS	-GM	-GL	-GS	-GM	-GL	-GS	-GM	-GL	-GS	-GM	-GL
ストローク	8	12	20	8	12	20	10	16	25	10	16	25
A (呼び × ピッチ)	M45 × 1.5			M55 × 2			M65 × 2			M80 × 2		
B	43.3			52.6			62.6			77.6		
C	15.5			19.5			24.5			29.5		
D	16			20			25			30		
F	72	83	103	79	91	112	93	109	135	103	119	145
G	29.5	36.5	48.5	33.5	41.5	54.5	44.5	54.5	71.5	49.5	59.5	76.5
H	4.5			4.5			4.5			5.5		
J	23			23			23			25		
K	15	19	27	18	22	30	21	27	36	23	29	38
L	6.5			8.5			10			11.5		
M1 (呼び × 深さ)	M10 × 20			M12 × 22			M16 × 28			M20 × 31		
M2 (呼び × 深さ)*4	M6 × 11			M6 × 11			M8 × 13			M8 × 13		
N	14			17			22			27		
P	45			60			67			74		
Q	50			60			67			74		
R	R1/4											
S1	22.5			30			33.5			37		
S2	27.5			30			33.5			37		
T	36			38			42			44		
U1	13.5			19			20.5			20.5		
U2	18			22			26			33		
V	29.5			32.5			38			38.5		
W	17.5			19.5			23			26.5		
X	5			5			5			5		
○ リング	1BP7			1BP7			1BP7			1BP7		

*4 取付ボルトは付属していません。取付高さに応じてボルトをご手配ください。

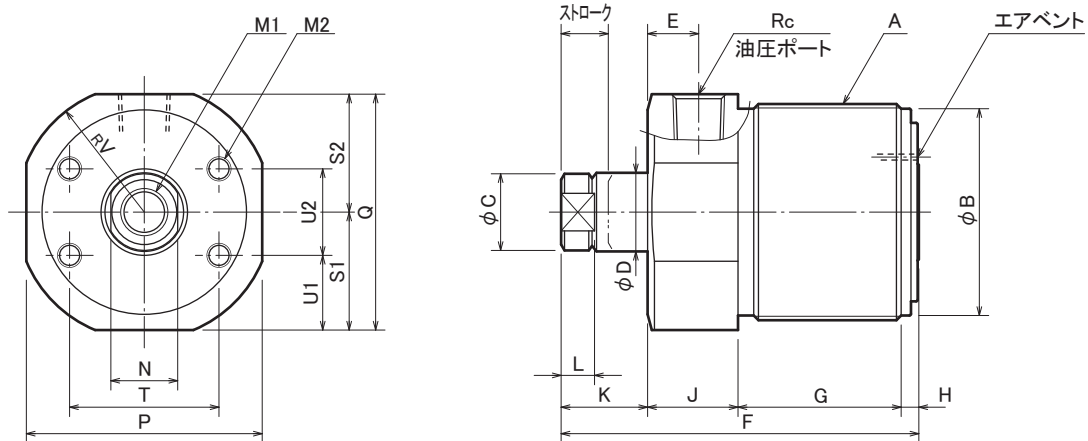
プルシリンダ「配管形、Rcネジ」

○外形寸法

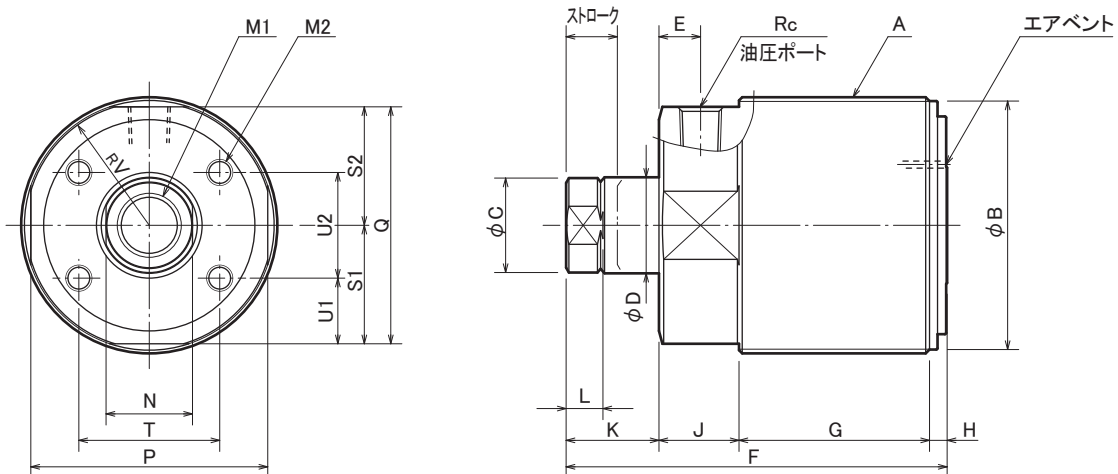
※下図は DS022-S ~ DS045-S を示します。



※下図は DS055-S ~ DS065-S を示します。



※下図は DS080-S を示します。



○外形寸法表および取付部加工寸法表

形式	DS0221-SS	DS0221-SM	DS0221-SL	DS0241-SS	DS0241-SM	DS0241-SL	DS0301-SS	DS0301-SM	DS0301-SL
ストローク	4	6	10	5	8	12	6	10	16
A (呼び × ピッチ)	M22 × 1.5			M24 × 1.5			M30 × 1.5		
B	20.3			22.3			28.3		
C	9.5			9.5			11.5		
D	10			10			12		
E	9			9			11		
F	48.5	53.5	65.5	51.5	59.5	71.5	59.5	71.5	88.5
G	19	22	30	21	26	34	25	33	44
H	3.5			3.5			3.5		
J	17			17			19		
K	9	11	15	10	13	17	12	16	22
L	4.5			4.5			5.5		
M1 (呼び × 深さ)	M6 × 11			M6 × 11			M8 × 18		
M2 (呼び × 深さ)*1	M4 × 0.7 × 7			M4 × 0.7 × 7			M5 × 0.8 × 8		
N	8			8			10		
P	22			24			30		
Q	31			32			37		
Rc				Rc1/8					
S1	11			12			15		
S2	20			20			22		
T	16			18			22		
U1	5			6			8		
U2	12			12			14		
V	21.5			21.5			23.4		

形式	DS0361-SS	DS0361-SM	DS0361-SL	DS0451-SS	DS0451-SM	DS0451-SL	DS0551-SS	DS0551-SM	DS0551-SL
ストローク	6	10	16	8	12	20	8	12	20
A (呼び × ピッチ)	M36 × 1.5			M45 × 1.5			M55 × 2		
B	34.3			43.3			52.6		
C	13.5			15.5			19.5		
D	14			16			20		
E	11			13			13		
F	63	74.5	91.5	72	83	103	79	91	112
G	27.5	35	46	29.5	36.5	48.5	33.5	41.5	54.5
H	3.5			4.5			4.5		
J	19			23			23		
K	13	17	23	15	19	27	18	22	30
L	6.5			6.5			8.5		
M1 (呼び × 深さ)	M8 × 18			M10 × 20			M12 × 22		
M2 (呼び × 深さ)*1	M5 × 0.8 × 8			M6 × 11			M6 × 11		
N	12			14			17		
P	36			45			60		
Q	40			50			60		
Rc	Rc1/8						Rc1/4		
S1	18			22.5			30		
S2	22			27.5			30		
T	28			36			38		
U1	11			13.5			19		
U2	14			18			22		
V	23.5			29.5			32.5		

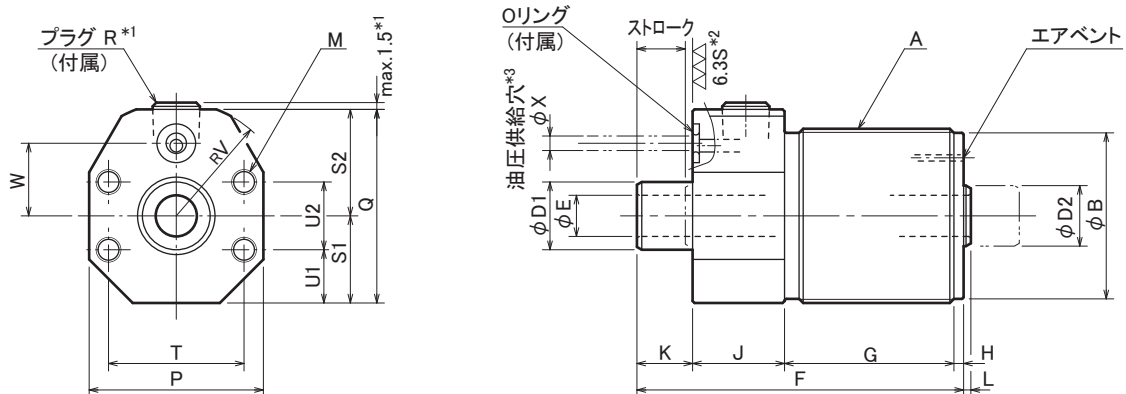
形式	DS0651-SS	DS0651-SM	DS0651-SL	DS0801-SS	DS0801-SM	DS0801-SL
ストローク	10	16	25	10	16	25
A (呼び × ピッチ)	M65 × 2			M80 × 2		
B	62.6			77.6		
C	24.5			29.5		
D	25			30		
E	13			13		
F	93	109	135	103	119	145
G	44.5	54.5	71.5	49.5	59.5	76.5
H	4.5			5.5		
J	23			25		
K	21	27	36	23	29	38
L	10			11.5		
M1 (呼び × 深さ)	M16 × 28			M20 × 31		
M2 (呼び × 深さ)*1	M8 × 13			M8 × 13		
N	22			27		
P	67			74		
Q	67			74		
Rc				Rc1/4		
S1	33.5			37		
S2	33.5			37		
T	42			44		
U1	20.5			20.5		
U2	26			33		
V	38			38.5		

*1 取付ボルトは付属していません。取付高さに応じてボルトをご手配ください。

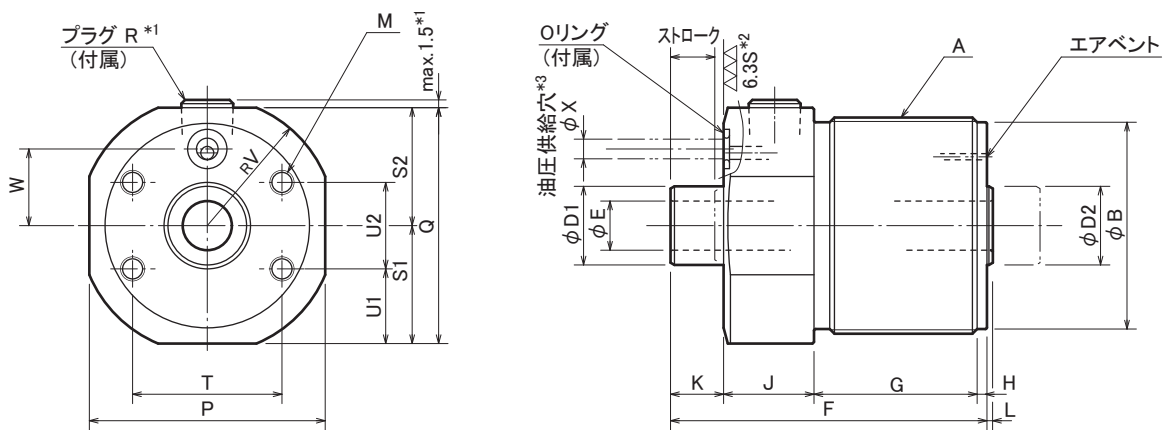
ホローシリンダ「ガスケットタイプ、Rネジプラグ付」

○外形寸法

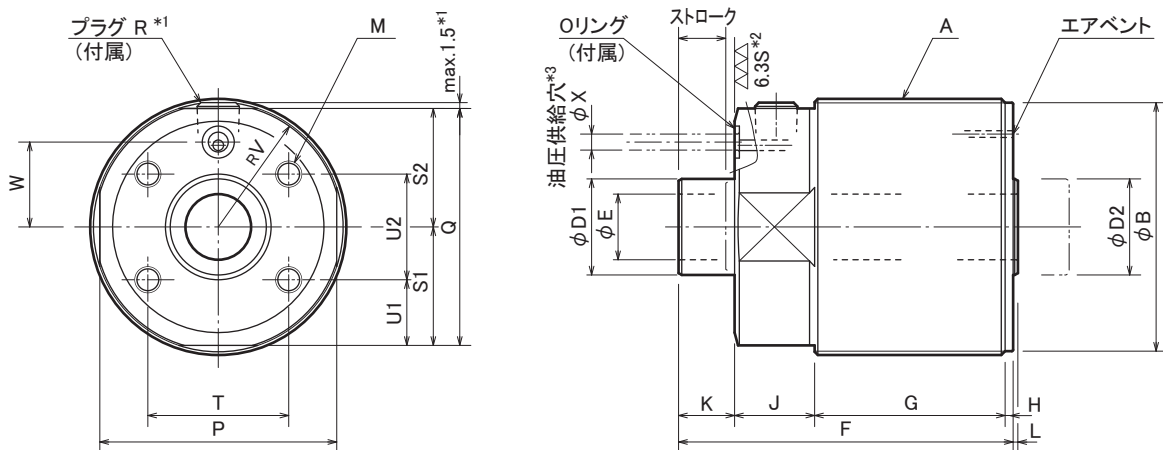
※下図は DT036-G ~ DT045-G を示します。



※下図は DT055-G ~ DT065-G を示します。



※下図は DT080-G を示します。



*1 Rネジプラグがねじ込まれた状態で出荷いたします。プラグの飛び出寸法はバラツキを生じます。

*2 DT取付面で特にリング接触面は $\nabla 6.3S$ としてください。

*3 客先殿施工の油圧供給穴推奨値を示します。取合い付近にカエリや、内部に切り粉等の異物が無いようにしてください。

○外形寸法表および取付部加工寸法表

形式	DT0361-GS	DT0361-GM	DT0361-GL	DT0451-GS	DT0451-GM	DT0451-GL	DT0551-GS	DT0551-GM	DT0551-GL
ストローク	6	10	16	8	12	20	8	12	20
A (呼び × ピッチ)	M36 × 1.5			M45 × 1.5			M55 × 2		
B	34.3			43.3			52.6		
D1	14			16			20		
D2	12.5			16			20		
E	8.5			10.5			12.5		
F	56	67.5	84.5	64.5	75.5	95.5	68.5	80.5	101.5
G	27.5	35	46	29.5	36.5	48.5	33.5	41.5	54.5
H	2			2.5			2.5		
J	19			23			23		
K	7.5	11.5	17.5	9.5	13.5	21.5	9.5	13.5	21.5
L	1.5			1.5			1.5		
M (呼び × 深さ) ^{*4}	M5 × 0.8 × 8			M6 × 11			M6 × 11		
P	36			45			60		
Q	40			50			60		
R	R1/8						R1/4		
S1	18			22.5			30		
S2	22			27.5			30		
T	28			36			38		
U1	11			13.5			19		
U2	14			18			22		
V	23.5			29.5			32.5		
W	15			17.5			19.5		
X	3			5			5		
○リング	1BP5			1BP7			1BP7		

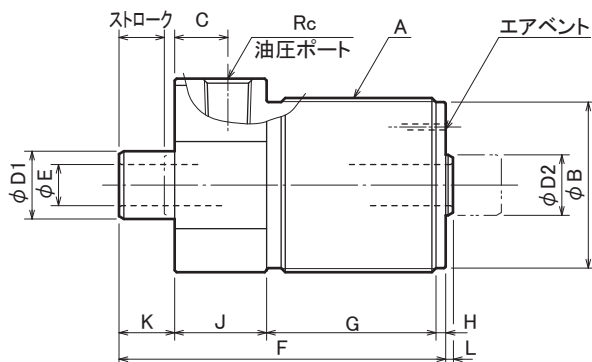
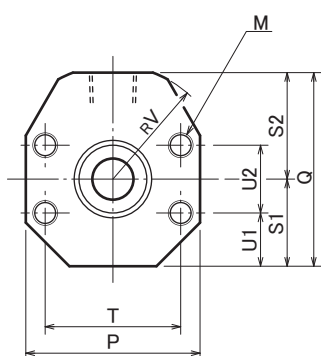
形式	DT0651-GS	DT0651-GM	DT0651-GL	DT0801-GS	DT0801-GM	DT0801-GL
ストローク	10	16	25	10	16	25
A (呼び × ピッチ)	M65 × 2			M80 × 2		
B	13			13		
D1	25			30		
D2	25			30		
E	16.5			20.5		
F	81.5	97.5	123.5	88.5	104.5	130.5
G	44.5	54.5	71.5	49.5	59.5	76.5
H	2.5			2.5		
J	23			25		
K	11.5	17.5	26.5	11.5	17.5	26.5
L	1.5			1.5		
M (呼び × 深さ) ^{*4}	M8 × 13			M8 × 13		
P	67			74		
Q	67			74		
R				R1/4		
S1	33.5			37		
S2	33.5			37		
T	42			44		
U1	20.5			20.5		
U2	26			33		
V	38			38.5		
W	23			26.5		
X	5			5		
○リング	1BP7			1BP7		

*4 取付ボルトは付属しておりません。取付高さに応じてボルトをご手配ください。

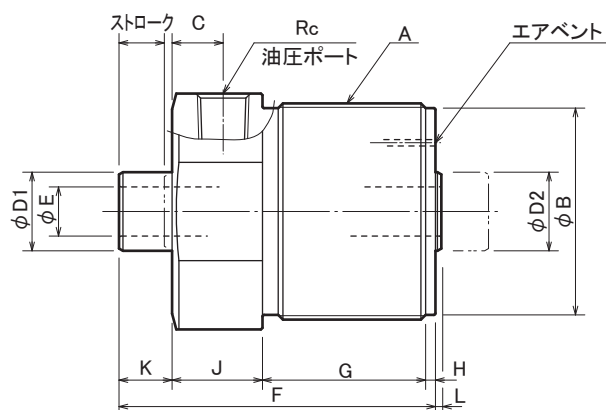
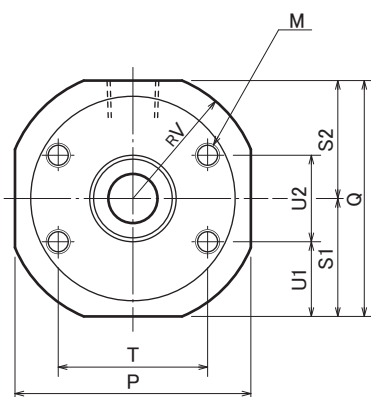
ホローシリンダ「配管形、Rcネジ」

○外形寸法

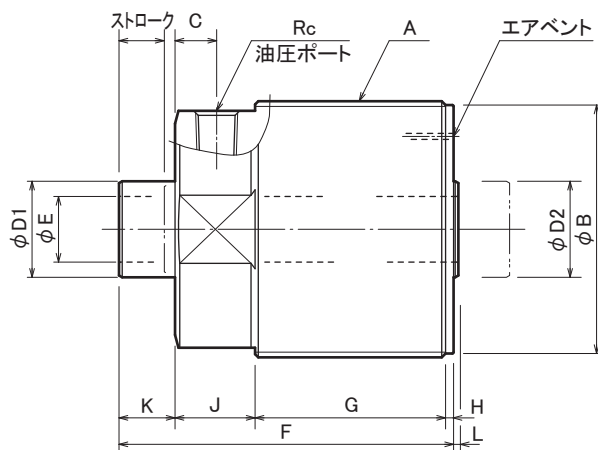
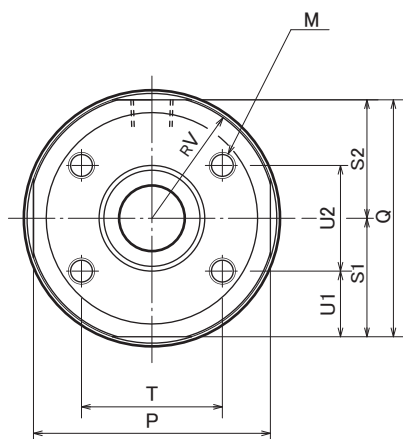
※下図は DT036-S ~ DT045-S を示します。



※下図は DT055-S ~ DT065-S を示します。



※下図は DT080-S を示します。



model DT-S

○外形寸法表および取付部加工寸法表

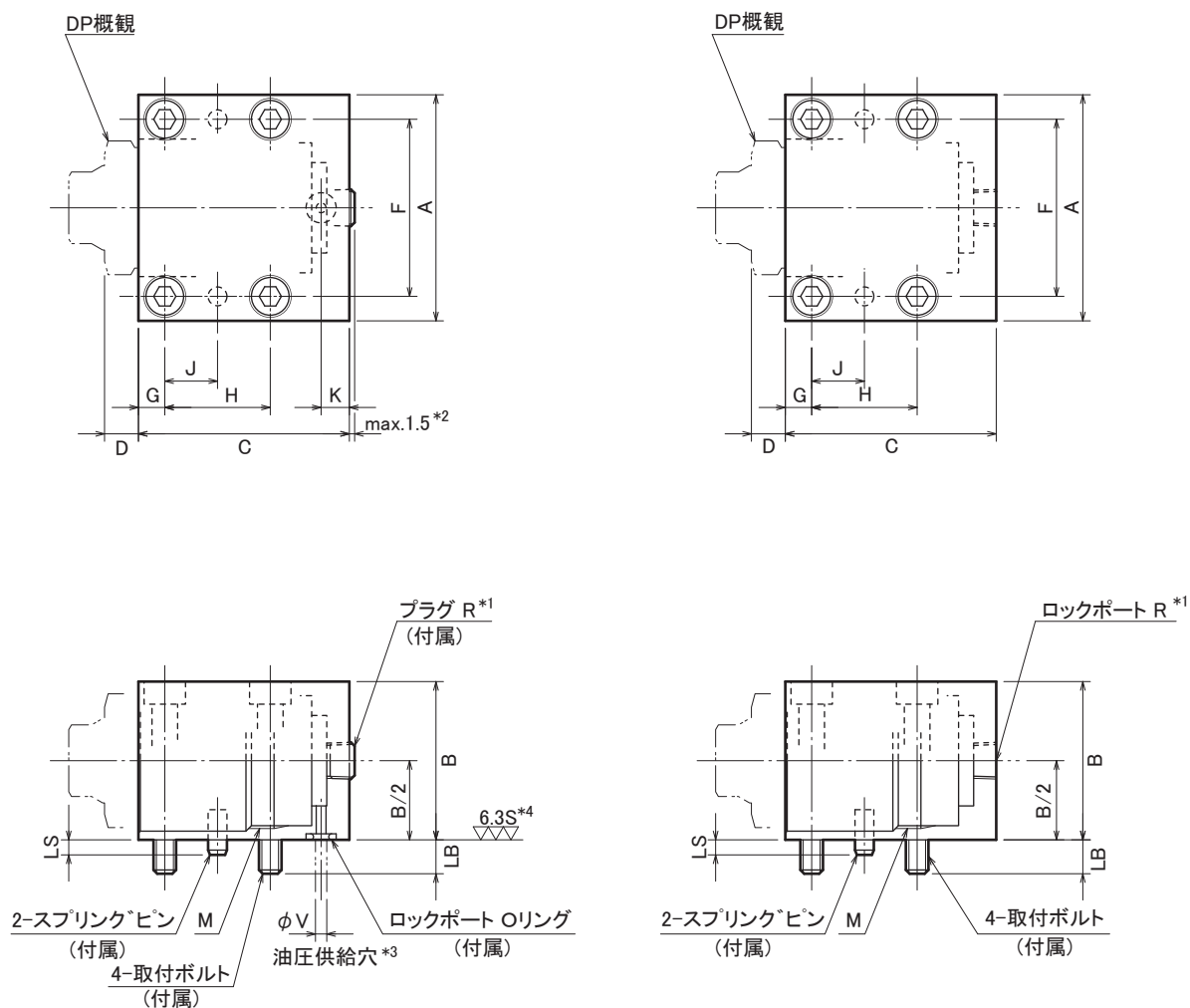
形式	DT0361-SS	DT0361-SM	DT0361-SL	DT0451-SS	DT0451-SM	DT0451-SL	DT0551-SS	DT0551-SM	DT0551-SL
ストローク	6	10	16	8	12	20	8	12	20
A (呼び × ピッチ)	M36 × 1.5			M45 × 1.5			M55 × 2		
B	34.3			43.3			52.6		
C	11			13			13		
D1	14			16			20		
D2	12.5			16			20		
E	8.5			10.5			12.5		
F	56	67.5	84.5	64.5	75.5	95.5	68.5	80.5	101.5
G	27.5	35	46	29.5	36.5	48.5	33.5	41.5	54.5
H	2			2.5			2.5		
J	19			23			23		
K	7.5	11.5	17.5	9.5	13.5	21.5	9.5	13.5	21.5
L	1.5			1.5			1.5		
M (呼び × 深さ)*1	M5 × 0.8 × 8			M6 × 11			M6 × 11		
P	36			45			60		
Q	40			50			60		
Rc	Rc1/8			Rc1/4			Rc1/4		
S1	18			22.5			30		
S2	22			27.5			30		
T	28			36			38		
U1	11			13.5			19		
U2	14			18			22		
V	23.5			29.5			32.5		

形式	DT0651-SS	DT0651-SM	DT0651-SL	DT0801-SS	DT0801-SM	DT0801-SL
ストローク	10	16	25	10	16	25
A (呼び × ピッチ)	M65 × 2			M80 × 2		
B	62.6			77.6		
C	13			13		
D1	25			30		
D2	25			30		
E	16.5			20.5		
F	81.5	97.5	123.5	88.5	104.5	130.5
G	44.5	54.5	71.5	49.5	59.5	76.5
H	2.5			2.5		
J	23			25		
K	11.5	17.5	26.5	11.5	17.5	26.5
L	1.5			1.5		
M (呼び × 深さ)*1	M8 × 13			M8 × 13		
P	67			74		
Q	67			74		
Rc	Rc1/4			Rc1/4		
S1	33.5			37		
S2	33.5			37		
T	42			44		
U1	20.5			20.5		
U2	26			33		
V	38			38.5		

*1 取付ボルトは付属しておりません。取付高さに応じてボルトをご手配ください。

オプション／アクセサリ

○ マニホールドブロック : DZ-M



- *1. 配管方式がG形には、Rネジプラグがねじ込まれた状態で出荷いたします。また、S形にプラグは付属いたしません。
- *2. Rネジプラグは、飛び出し寸法にバラツキが生じます。
- *3. 客先殿施工の油圧供給穴推奨値を示します。取合い付近にカエリや、内部に切り粉等の異物が無いようにしてください。
- *4. Oリング接合面は、 $\nabla 6.3S$ としてください。

○外形寸法表および取付部加工寸法表

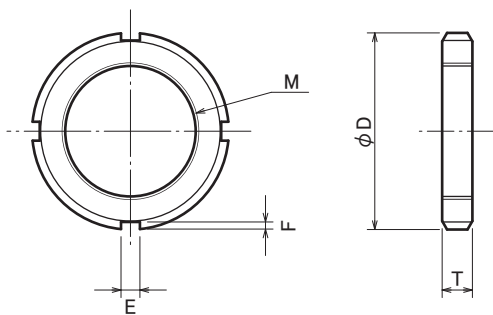
形式	DZ0160-MGS DZ0160-MSS	DZ0160-MGM DZ0160-MSM	DZ0160-MGL DZ0160-MSL	DZ0220-MGS DZ0220-MSS	DZ0220-MGM DZ0220-MSM	DZ0220-MGL DZ0220-MSL	DZ0240-MGS DZ0240-MSS	DZ0240-MGM DZ0240-MSM	DZ0240-MGL DZ0240-MSL
対応機器形式	DZ0160-□S	DZ0160-□M	DZ0160-□L	DZ0220-□S	DZ0220-□M	DZ0220-□L	DZ0240-□S	DZ0240-□M	DZ0240-□L
A		32			38			45	
B		22			28			32	
C	34	40	49	32.5	38.5	51.5	35	42.5	59
D		6			8			8	
E		4.5			4.5			6	
F		23			29			33	
G		5			5			6	
H	12		18	12		18	12		18
J	6		9	6		9	6		9
K		7.5			7.5			7.5	
LB		7			6			8	
LS		3			3			3	
M (呼び × ピッチ)		M16 × 1.5			M22 × 1.5			M24 × 1.5	
R					Rc1/8				
ボルト		M4 × 0.7 × 25			M4 × 0.7 × 30			M5 × 0.8 × 35	
O リング		1BP5			1BP5			1BP5	
スプリングピン		φ3 × 8			φ3 × 8			φ3 × 8	
V					3				
質量 (kg)	0.15	0.15	0.2	0.2	0.2	0.3	0.3	0.4	0.5

形式	DZ0300-MGS DZ0300-MSS	DZ0300-MGM DZ0300-MSM	DZ0300-MGL DZ0300-MSL	DZ0360-MGS DZ0360-MSS	DZ0360-MGM DZ0360-MSM	DZ0360-MGL DZ0360-MSL	DZ0450-MGS DZ0450-MSS	DZ0450-MGM DZ0450-MSM	DZ0450-MGL DZ0450-MSL
対応機器形式	DZ0300-□S	DZ0300-□M	DZ0300-□L	DZ0360-□S	DZ0360-□M	DZ0360-□L	DZ0450-□S	DZ0450-□M	DZ0450-□L
A		50			60			75	
B		38			42			52	
C	38.5	45.5	65	43	56	77	50	63	85.5
D		9			9			13	
E		6			6.5			8.5	
F		38			47			58	
G		6			7			8	
H	16		22	18		28	20		30
J	8		11	9		14	10		15
K		7.5			7.5			11.5	
LB		7			9			11	
LS		4			4			4	
M (呼び × ピッチ)		M30 × 1.5			M36 × 1.5			M45 × 1.5	
R					Rc1/8			Rc1/4	
ボルト		M5 × 0.8 × 40			M6 × 45			M8 × 55	
O リング		1BP5			1BP5			1BP7	
スプリングピン		φ5 × 12			φ5 × 12			φ6 × 12	
V					5				
質量 (kg)	0.4	0.5	0.6	0.6	0.7	1.0	1.0	1.2	1.7

形式	DZ0550-MGS DZ0550-MSS	DZ0550-MGM DZ0550-MSM	DZ0550-MGL DZ0550-MSL	DZ0650-MGS DZ0650-MSS	DZ0650-MGM DZ0650-MSM	DZ0650-MGL DZ0650-MSL	DZ0800-MGS DZ0800-MSS	DZ0800-MGM DZ0800-MSM	DZ0800-MGL DZ0800-MSL
対応機器形式	DZ0550-□S	DZ0550-□M	DZ0550-□L	DZ0650-□S	DZ0650-□M	DZ0650-□L	DZ0800-□S	DZ0800-□M	DZ0800-□L
A		90			105			120	
B		62			72			88	
C	56	69.5	92	65	79	108.5	70	88	119
D		13			15			15	
E		10			11			11	
F		70			83			98	
G		9			11			11	
H	24		36	30		42	34		52
J	12		18	15		21	17		26
K		11.5			11.5			11.5	
LB		13			15			15	
LS		4			6			7	
M (呼び × ピッチ)		M55 × 2			M65 × 2			M80 × 2	
R					Rc1/4				
ボルト		M10 × 65			M12 × 75			M12 × 90	
O リング		1BP7			1BP7			1BP7	
スプリングピン		φ6 × 12			φ8 × 16			φ10 × 20	
V					5				
質量 (kg)	1.5	1.8	2.5	2.2	2.8	3.8	3.2	4.0	5.5

オプション／アクセサリ

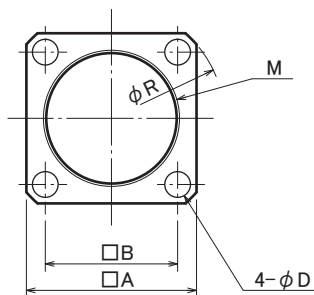
○隔壁用ナット（取付ナット）：DZ-B



形式	DZ0160-B	DZ0220-B	DZ0240-B	DZ0300-B	DZ0360-B
シリンダ形式	DP0160	DP0221 DR0221 DS0221	DP0241 DR0241 DS0241	DP0301 DR0301 DS0301	DP0361 DR0361 DS0361 DT0361
D	25	32	38	45	52
E	4	5	5	5	5
F	2	2	2	2	2
M (呼び×ピッチ)	M16×1.5	M22×1.5	M24×1.5	M30×1.5	M36×1.5
T	5	6	7	7	8
質量 (kg)	0.02	0.03	0.03	0.05	0.08

形式	DZ0450-B	DZ0550-B	DZ0650-B	DZ0800-B
シリンダ形式	DP0451 DR0451 DS0451 DT0451	DP0551 DR0551 DS0551 DT0551	DP0651 DR0651 DS0651 DT0651	DP0801 DR0801 DS0801 DT0801
D	65	75	85	105
E	6	7	7	8
F	2.5	3	3	3.5
M (呼び×ピッチ)	M45×1.5	M55×2	M65×2	M80×2
T	10	11	12	15
質量 (kg)	0.1	0.2	0.3	0.5

○フランジ形ナット：DZ-C

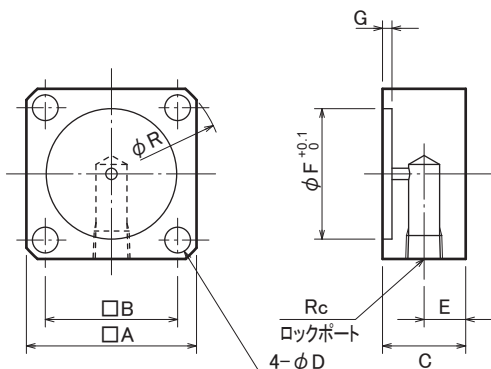


形式	DZ0160-C	DZ0220-C	DZ0240-C	DZ0300-C	DZ0360-C
シリンダ形式	DP0160	DP0221 DR0221 DS0221	DP0241 DR0241 DS0241	DP0301 DR0301 DS0301	DP0361 DR0361 DS0361 DT0361
A	25	28	32	38	45
B	18	21	23	29	35
C	12	14	14	15	16
D	4.5	4.5	5.5	5.5	6.8
M (呼び×ピッチ)	M16×1.5	M22×1.5	M24×1.5	M30×1.5	M36×1.5
R	32.5	36.8	41.3	49.6	59.6
質量 (kg)	0.04	0.04	0.06	0.08	0.1

形式	DZ0450-C	DZ0550-C	DZ0650-C	DZ0800-C
シリンダ形式	DP0451 DR0451 DS0451 DT0451	DP0551 DR0551 DS0551 DT0551	DP0651 DR0651 DS0651 DT0651	DP0801 DR0801 DS0801 DT0801
A	55	70	80	90
B	42	54	62	72
C	18	20	25	25
D	9	11	14	14
M (呼び×ピッチ)	M45×1.5	M55×2	M65×2	M80×2
R	72.4	92.3	105.7	119.9
質量 (kg)	0.2	0.4	0.5	0.6

注) 取付ボルトは付属しておりません。取付高さに応じてボルトをご手配ください。

○ODP 用配管ブロック：DZ-P

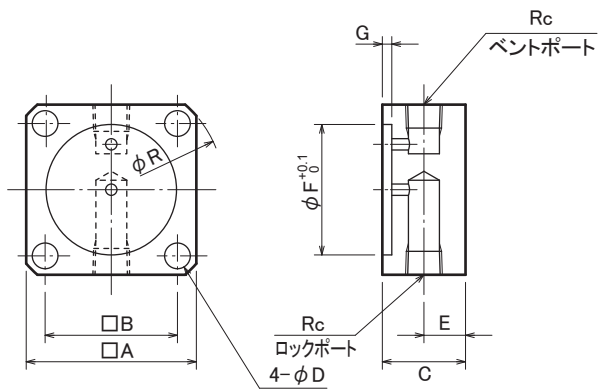


形式	DZ0160-P	DZ0220-P	DZ0240-P	DZ0300-P	DZ0360-P
シリンダ形式	DP0160	DP0221	DP0241	DP0301	DP0361
A	25	28	32	38	45
B	18	21	23	29	35
C	19	19	19	22	22
D	4.5	4.5	5.5	5.5	6.8
E	9.5	9.5	9.5	11	11
F	14.5	20.5	22.5	28.5	34.5
G	1.5	2.5	2.5	2.5	2.5
Rc	Rc1/8				
R	32.5	36.8	41.3	49.6	59.6
質量 (kg)	0.1	0.1	0.2	0.2	0.3

形式	DZ0450-P	DZ0550-P	DZ0650-P	DZ0800-P
シリンダ形式	DP0451	DP0551	DP0651	DP0801
A	55	70	80	90
B	42	54	62	72
C	25	25	25	28
D	9	11	14	14
E	12.5	12.5	12.5	14
F	43.5	53	63	78
G	3.5	3.5	3.5	4
Rc	Rc1/4			
R	72.4	92.3	105.7	119.9
質量 (kg)	0.6	0.8	1.0	1.5

注) 取付ボルトは付属しておりません。取付高さに応じてボルトをご手配ください。

ODR 用配管ブロック : DZ-R



形式	DZ0220-R	DZ0240-R	DZ0300-R	DZ0360-R
シリンダ形式	DR0221	DR0241	DR0301	DR0361
A	28	32	38	45
B	21	23	29	35
C	19	19	22	22
D	4.5	5.5	5.5	6.8
E	9.5	9.5	11	11
F	20.5	22.5	28.5	34.5
G	2.5	2.5	2.5	2.5
Rc	Rc1/8			
R	36.8	41.3	49.6	59.6
質量 (kg)	0.1	0.2	0.2	0.3

形式	DZ0450-R	DZ0550-R	DZ0650-R	DZ0800-R
シリンダ形式	DR0451	DR0551	DR0651	DR0801
A	55	70	80	90
B	42	54	62	72
C	25	25	25	28
D	9	11	14	14
E	12.5	12.5	12.5	14
F	43.5	53	63	78
G	3.5	3.5	3.5	4
Rc	Rc1/4			
R	72.4	92.3	105.7	119.9
質量 (kg)	0.6	0.8	1.0	1.5

注) 取付ボルトは付属していません。取付高さに応じてボルトをご手配ください。

設計上の注意事項

■設計上の注意事項

1) 仕様の確認

- 使用油圧範囲を下表に示します。

カタログ(DP001-**-01)に示す「能力線図」を参照のうえ、シリンダ出力に応じた油圧を供給してください。

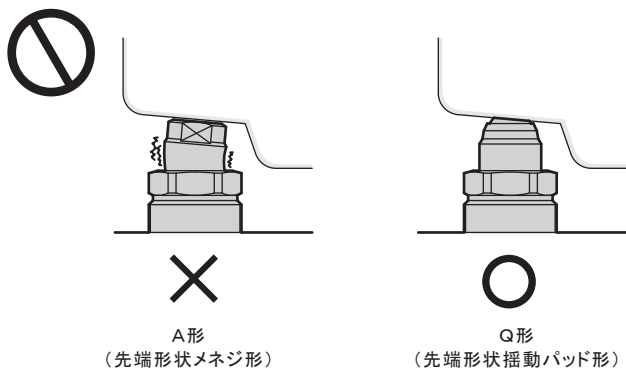
形 式	DP	DR・DS・DT
最高使用圧力 MPa	25	25
最低使用圧力 MPa	0.8	1.0

2) 回路設計時の考慮

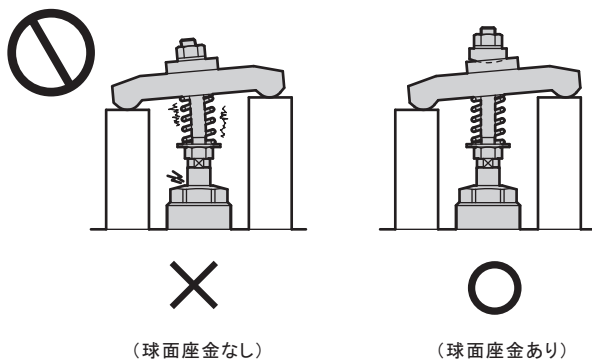
- 油圧回路の設計にあたっては、「油圧シリンダの速度制御回路と注意事項」をよく読み、適切な回路を設計してください。回路設計を誤ると、機器の誤動作、破損などが発生する場合があります。(22ページ参照)

3) ピストンには、軸方向以外の力が加わらないようにしてください。下図のような使用はピストンに大きな曲げ応力が発生しますので、絶対しないでください。

斜面をクランプする場合



高さの異なったワークをクランプする場合



4) 溶接治具等にご使用の場合

スパッタがピストン表面に付着するとパッキンを損傷し油漏れや動作不良の原因になります。ピストン表面の保護を必ず行ってください。

■取付施工上の注意事項

1) 使用流体の確認

- 必ず「油圧作動油リスト」を参考に適正な油をご使用ください。

2) 配管前の処置

- 配管・管継手・治具の油穴等は、十分なフラッシングで清潔なものをご使用ください。回路中の切粉等が油漏れや動作不良の原因になります。本品には、油圧系統や配管等のゴミ・不純物浸入を防止する機能は、設けていません。

3) シールテープの巻き方

- シールテープを使用される時は、ネジ部先端を1~2山残して巻いてください。また、配管施工時は、シールテープ等の異物が機器内に詰まらないよう注意して、適正な施工を行なってください。シールテープの切れ端が油漏れや動作不良の原因になります。

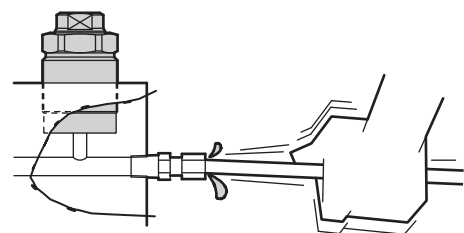
4) 本体、および、アタッチメント類の組付けについては、形式別に注意事項があります。

形 式	関連ページ
DP	23ページ参照
DR	23ページ参照
DS	24ページ参照
DT	24ページ参照

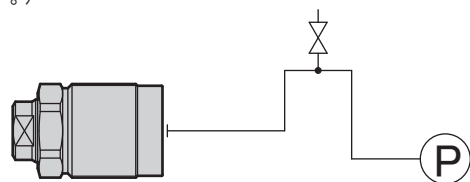
5) 油圧回路中のエア抜き

- 油圧回路に多量のエアが混入したまま使用すると、動作時間が異常に長くなります。配管施工後または、ポンプの油タンクが空になりエアを送り込んだ場合は、必ず以下の手順でエア抜きを実施してください。

- ①油圧回路の供給圧力を2MPa以下にしてください。
- ②シリンダに一番近い配管継手の袋ナットを1回転緩めてください。
- ③配管を左右に揺すり、配管継手の喰込み部を緩めてください。エアの混入した作動油が出てきます。



- ④エアの混じりが無くなれば、袋ナットを締付けます。
- ⑤さらに、油圧回路中の最上部および、末端のシリンダ付近でエア抜きをすると、より効果的です。(油圧回路中の最上部付近にエア抜き弁を設置してください。)



■ 油圧作動油リスト

メーカー名	ISO 粘度グレード ISO-VG-32	
	耐摩耗性作動油	多目的汎用油
昭和シェル石油	テラスオイル 32	テラスオイル C32
出光興産	ダフニスーパースーパーハイドロウ 32A	スーパーマルチ 32
新日本石油	スーパーハイランド 32	スーパーマルパス 32
コスモ石油	コスモハイドロ AW32	コスモNEW マイテイスーパー 32
ジャパンエナジー (JOMO)	ハイドラックス 32	レータス 32
エッソ石油	ストー H32	ストー 32
モービル石油	モービル DTE24	モービル DTE24 ライト
キグナス石油	ユニットオイル WR32	ユニットオイル P32
富士興産	フッコールスーパーハイドロール 32	フッコールハイドロール DX32
松村石油	ハイドロール AW32	
日本サン石油	サンビス 832	サンビス 932
三井石油	ハイディック AW32	ハイディック 32
カストロール	ハイスピン AWS32	

注意：表中の製品により海外で入手困難な場合がありますので、海外でご購入の際には各メーカーにお問合せください。

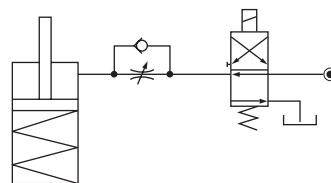
■ 油圧シリンダの速度制御回路と注意事項

⚠ 油圧シリンダの動作速度を制御する場合の回路は以下のことに注意して、油圧回路設計をしてください。
回路設計を誤ると、機器の誤動作、破損などが発生する場合がありますので、事前の検討を充分行ってください。

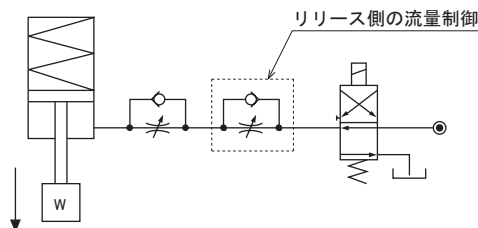
● 単動シリンダの速度制御回路

スプリングリターン式の単動シリンダは、リリース時の回路流量が少ないとリリース動作不良（スティック動作や動作停止）が発生したり、リリース時間が極端に長くなります。チェック弁付流量調整弁を使用し、ロック動作時の流量のみ制御してください。

また、動作速度に制約のあるシリンダ（スイングクランプ、ワークサポート等）の制御は、なるべくシリンダ毎に調整弁を設置してください。



リリース時に、リリース動作方向に負荷がかかりシリンダを破損させる恐れのある場合は、チェック弁付流量調整弁を使用し、リリース側の流量も制御してください。（スイングクランプで、リリース時にレバー重量がかかる場合も該当）



設計上の注意事項

DPのみ

1) Oリングの欠損に注意

- ジグに取付ける際、取付底面のOリングを挟み込んで傷つけないよう注意してください。
Oリングにはグリースを適量塗布してください。
(乾燥状態で取付けるとOリングが欠損する恐れがあります。)

2) ピストンの抜け落ちに注意

- 組付け時、シリンダよりピストンが抜け落ちた場合、必ずピストンをシリンダに挿入した後、底面のOリングを取付けてください。
先にOリングを取付けるとOリングを挟み込み切断する可能性があります。

3) 本体取付け

- 本体の取付けは下表のトルクで締付けてください。

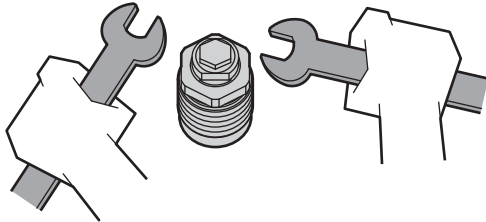
形式	ネジサイズ	締付トルク (N・m)
DP0160	M16 × 1.5	16
DP0221	M22 × 1.5	40
DP0241	M24 × 1.5	63
DP0301	M30 × 1.5	100
DP0361	M36 × 1.5	250
DP0451	M45 × 1.5	400
DP0551	M55 × 2	※630
DP0651	M65 × 2	※1000
DP0801	M80 × 2	※1600

(上表は最高使用油圧で使用する場合の締付トルクを示します。)

※: 大きなトルクな為、衝撃的な締付けを行なうか、緩み止めを行なってください。

4) コンタクトボルトの取付け

- ①コンタクトボルト等の取付け、取外しの際は、必ずピストンロッド先端の二面巾にスパナを掛け、ロッドの廻り止めを行なってください。



- ②コンタクトボルトの取付けは下表のトルクにて締付けてください。

形式	ネジサイズ	締付トルク (N・m)
DP0160	M5 × 0.8	4.0
DP0221	M6	10
DP0241	M6	10
DP0301	M8	25
DP0361	M8	25
DP0451	M10	63
DP0551	M12	100
DP0651	M16	250
DP0801	M20	400

- ③DP-Q形は、先端にアタッチメントを取付けるネジ穴があります。

アタッチメントを取外した場合や、アタッチメントを先端部に取付ける場合は、先端ネジ部より異物や切削油等が侵入しないよう十分注意し、清浄な環境で作業してください。また、アタッチメントを外したままで使用しないでください。

DRのみ

1) Oリングの欠損に注意

- ジグに取付ける際、取付底面のOリングを挟み込んで傷つけないよう注意してください。
Oリングにはグリースを適量塗布してください。
(乾燥状態で取付けるとOリングが欠損する恐れがあります。)

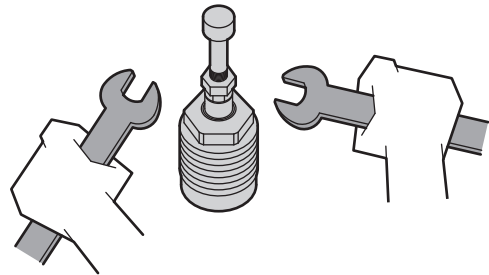
2) 本体取付け

- 本体の取付けは下表のトルクで締付けてください。

形式	ネジサイズ	締付トルク (N・m)
DR0221	M22 × 1.5	25
DR0241	M24 × 1.5	40
DR0301	M30 × 1.5	63
DR0361	M36 × 1.5	160
DR0451	M45 × 1.5	250
DR0551	M55 × 2	400
DR0651	M65 × 2	※630
DR0801	M80 × 2	※1600

(上表は最高使用油圧で使用する場合の締付トルクを示します。)

※: 大きなトルクな為、衝撃的な締付けを行なうか、緩み止めを行なってください。



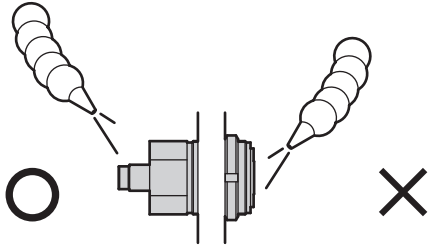
3) アタッチメントの取付け

- ①アタッチメント等の取付け、取外しの際は、必ずピストンロッド先端の二面巾にスパナを掛け、ロッドの廻り止めを行なってください。
- ②アタッチメントの取付けは下表のトルクにて締付けてください。

形式	ネジサイズ	締付トルク (N・m)
DR0221	M6	4.0
DR0241	M6	6.3
DR0301	M8	10
DR0361	M8	25
DR0451	M10	40
DR0551	M12	63
DR0651	M16	160
DR0801	M20	400

DSのみ

- 1) シリンダの底面にエアイベント（呼吸穴）があります。クーラントや異物が混入しないように治具設計を行なってください。



- 2) 本体取付け

● 本体の取付けは下表のトルクで締付けてください。

① シリンダ外周ネジにより取付ける場合

形式	ネジサイズ	締付トルク (N・m)
DS0221	M22 × 1.5	25
DS0241	M24 × 1.5	40
DS0301	M30 × 1.5	63
DS0361	M36 × 1.5	160
DS0451	M45 × 1.5	250
DS0551	M55 × 2	400
DS0651	M65 × 2	※1000
DS0801	M80 × 2	※1600

(上表は最高使用油圧で使用する場合の締付トルクを示します。)

※: 大きなトルクな為、衝撃的な締付けを行なうか、緩み止めを行なってください。

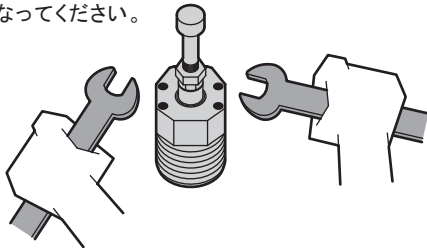
② ボルトにより取付ける場合

ボルト（強度区分 12.9）を4本使用し、下表のトルクで締付けてください。

形式	ネジサイズ	締付トルク (N・m)
DS0221	M4 × 0.7	4.0
DS0241	M4 × 0.7	4.0
DS0301	M5 × 0.8	6.3
DS0361	M5 × 0.8	6.3
DS0451	M6	16
DS0551	M6	16
DS0651	M8	25
DS0801	M8	25

- 3) アタッチメントの取付け

- ① アタッチメント等の取付け、取外しの際は、必ずピストンロッド先端の二面巾にスパナを掛け、ロッドの廻り止めを行なってください。

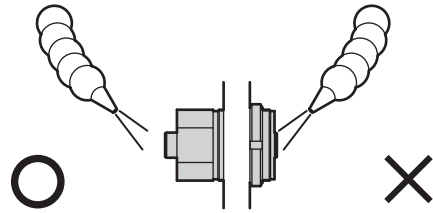


- ② アタッチメントの取付けは下表のトルクにて締付けてください。

形式	ネジサイズ	締付トルク (N・m)
DS0221	M6	4.0
DS0241	M6	6.3
DS0301	M8	16
DS0361	M8	25
DS0451	M10	40
DS0551	M12	100
DS0651	M16	160
DS0801	M20	400

DTのみ

- 1) シリンダの底面にエアイベント（呼吸穴）があります。クーラントや異物が混入しないように治具設計を行なってください。



- 2) 本体取付け

① シリンダ外周ネジにより取付ける場合

下表のトルクで締付けてください。

形式	ネジサイズ	締付トルク (N・m)
DT0361	M36 × 1.5	160
DT0451	M45 × 1.5	250
DT0551	M55 × 2	400
DT0651	M65 × 2	※1000
DT0801	M80 × 2	※1600

(上表は最高使用油圧で使用する場合の締付トルクを示します。)

※: 大きなトルクな為、衝撃的な締付けを行なうか、緩み止めを行なってください。

② ボルトにより取付ける場合

ボルト（強度区分 12.9）を4本使用し、下表のトルクで締付けてください。

形式	ネジサイズ	締付トルク (N・m)
DT0361	M5 × 0.8	6.3
DT0451	M6	16
DT0551	M6	16
DT0651	M8	25
DT0801	M8	25

(上表は最高使用油圧で使用する場合の締付トルクを示します。)

※: 大きなトルクな為、衝撃的な締付けを行なうか、緩み止めを行なってください。

- 3) アタッチメントの取付け

● アタッチメントの取付けは下表のトルクにて締付けてください。

() 内数値シリンダ中心の貫通穴寸法を示します。

形式	ネジサイズ	締付トルク (N・m)
DT0361	M8 (φ 8.5)	25
DT0451	M10 (φ 10.5)	40
DT0551	M12 (φ 12.5)	100
DT0651	M16 (φ 16.5)	160
DT0801	M20 (φ 20.5)	400

取扱い上の注意事項

■取扱い上の注意事項

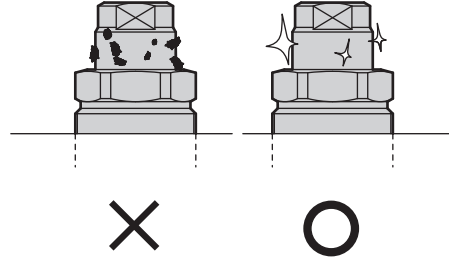
- 1) 十分な知識と経験を持った人が取り扱ってください。
油圧機器を使用した機械・装置の取扱い、メンテナンス等は、十分な知識と経験を持った人が行なってください。
- 2) 安全を確保するまでは、機器の取扱い、取外しを絶対に行わないでください。
 - ①機械・装置の点検や整備は、被駆動物体の落下防止処置や暴走防止処置等がなされていることを確認してから行ってください。
 - ②機器を取り外す時は、上述の安全処置がとられていることの確認を行ない、油圧源や電源を遮断し、油圧回路中に圧力が無くなったことを確認してから行ってください。
 - ③運転停止直後の機器の取外しは、機器の温度が上がっている場合がありますので、温度が下がってから行ってください。
 - ④機械・装置を再起動する場合は、各部の異常が無いか確認した後に行なってください。
- 3) 動作中はシリンダに手を触れないでください。
シリンダに手を挟まれけがの原因になります。



- 4) 分解や改造はしないでください。
分解や改造をされますと、保証期間内であっても保証ができなくなります。

■保守・点検

- 1) 機器の取外しと油圧源の遮断
機器を取り外す時は、被駆動物体の落下防止処置や暴走防止処置等がなされていることを確認し、油圧源や電源を遮断し、油圧回路中に圧力が無くなったことを確認してから行ってください。
また、再起動する場合は、各部の異常が無いか確認した後に行なってください。
- 2) ピストン周りは定期的に清掃してください。
表面に汚れが固着したまま使用するとパッキン・シール等を傷つけ、動作不良・油漏れの原因になります。



- 3) カブラにてくりかえして切離しを行なう場合、長期間使用すると回路中にエアが混入しますので、定期的にエア抜きを行なってください。
- 4) 配管・シリンダ本体に緩みがないか定期的に増し締め点検を行なってください。
- 5) 作動油に劣化がないか確認してください。
- 6) 動作はスムーズで異音等がないか確認してください。
(長期間放置した後、再起動する場合は正しく動作することを確認してください。)
- 7) 製品を保管する場合は、直射日光・水分等から保護し冷暗所にて行ってください。
- 8) オーバーホール・修理は当社にお申しつけください。

■保証

1) 保証期間

製品の保証期間は、当社工場出荷後1年半、または使用開始後1年のうち短い方が適用されます。

2) 保証範囲

保証期間中に当社の責任によって故障や不適合が生じた場合は、その機器の故障部分の交換または、修理を当社の責任で行ないます。

ただし、次の項目に該当するような製品の管理にかかわる故障などは、この保証の対象範囲から除外させていただきます。

- ①決められた保守・点検が行なわれていない場合
- ②使用者側の判断により、不適合状態のまま使用され、これに起因する故障などの場合
- ③使用者側の不適切な使用や取扱いによる場合
(第三者の不当行為による破損なども含みます)
- ④故障の原因が当社製品以外の事由による場合
- ⑤当社が行なった以外の改造や修理、また当社が了承・確認していない改造や修理に起因する場合
- ⑥その他、天災や災害に起因し、当社の責任でない場合
- ⑦消耗や劣化に起因する部品費用または交換費用
(ゴム・プラスチック・シール材および一部の電装品など)

なお、製品の故障によって誘発される損害は、保証の対象範囲から除外させていただきます。



株式会社 **コスメック**

本社 神戸市西区室谷2丁目1番5号
〒651-2241 TEL. 078-991-5115 FAX. 078-991-8787

関東営業所 さいたま市北区大成町4丁目81番地
〒331-0815 TEL. 048-652-8839 FAX. 048-652-8828

中部営業所 愛知県安城市美園町2丁目10番地1
〒446-0076 TEL. 0566-74-8778 FAX. 0566-74-8808

九州営業所 福岡市博多区榎田1丁目8番31号
〒812-0004 TEL. 092-433-0424 FAX. 092-433-0426

関西・海外営業 神戸市西区室谷2丁目1番5号
〒651-2241 TEL. 078-991-5115 FAX. 078-991-8787

コスメック(U.S.A.) 1441 Branding Avenue, Suite 110 Downers Grove,
IL 60515 USA
TEL. 630-241-3465 FAX. 630-241-3834

中国上海事務所 上海市徐汇区零陵路899号飛洲国際広場11L室
200030
TEL. 86-21-54253000 FAX. 86-21-54253709

●記載以外の仕様および寸法については、別途お問い合わせください。
●このカタログの仕様は予告なしに変更することがあります。

<http://www.kosmek.co.jp>

